

CARMIX 5.5 XL



CATALOGO RICAMBI ***SPARE PARTS BOOK***

Edizione 2004

Versione motore diesel – engine version: **CUMMINS B5.9**

Valido dalla matricola – Valid from serial number : **55124 (+55120)**

Valido fino alla matricola – Valid up to serial number : _____

INTRODUZIONE

VALIDITA'

Il catalogo fornisce la validità delle tavole o delle singole parti sotto forma di matricola . Al fine di una corretta interpretazione, le validità sono indicate attraverso i seguenti simboli:

- ↳ = dalla matricola
- = fino alla matricola
- + = inclusa matricola
- = esclusa matricola
- = sostituisce codice

ORDINAZIONI PARTI DI RICAMBIO

Al momento dell' ordinazione di parti di ricambio è assolutamente necessario indicare quanto segue:

- Modello e matricola della macchina
- Tavola, posizione, codice e quantità della parte interessata
- Nome e indirizzo della società
- Modalità di spedizione

Per i vostri ordini ricambi: fax +39 0421 307314 e-mail: service@carmix.com



INTRODUCTION

VALIDITY

The book provides the validity of the drawings or parts in the form of serial number. For a correct interpretation, the validity are indicated by the following symbols:

- ↳ = from serial number
- = up to serial number
- + = include serial number
- = excluded serial number
- = replace part number

SPARE PARTS ORDER

When ordering spare parts please note that it is absolutely necessary to state the following:

- Machine model and serial number
- Drawing, position, code and quantity of required part
- Name and address of the company
- Preferred method of dispatch

For your spare parts order: fax +39 0421 307314 e-mail: service@carmix.com

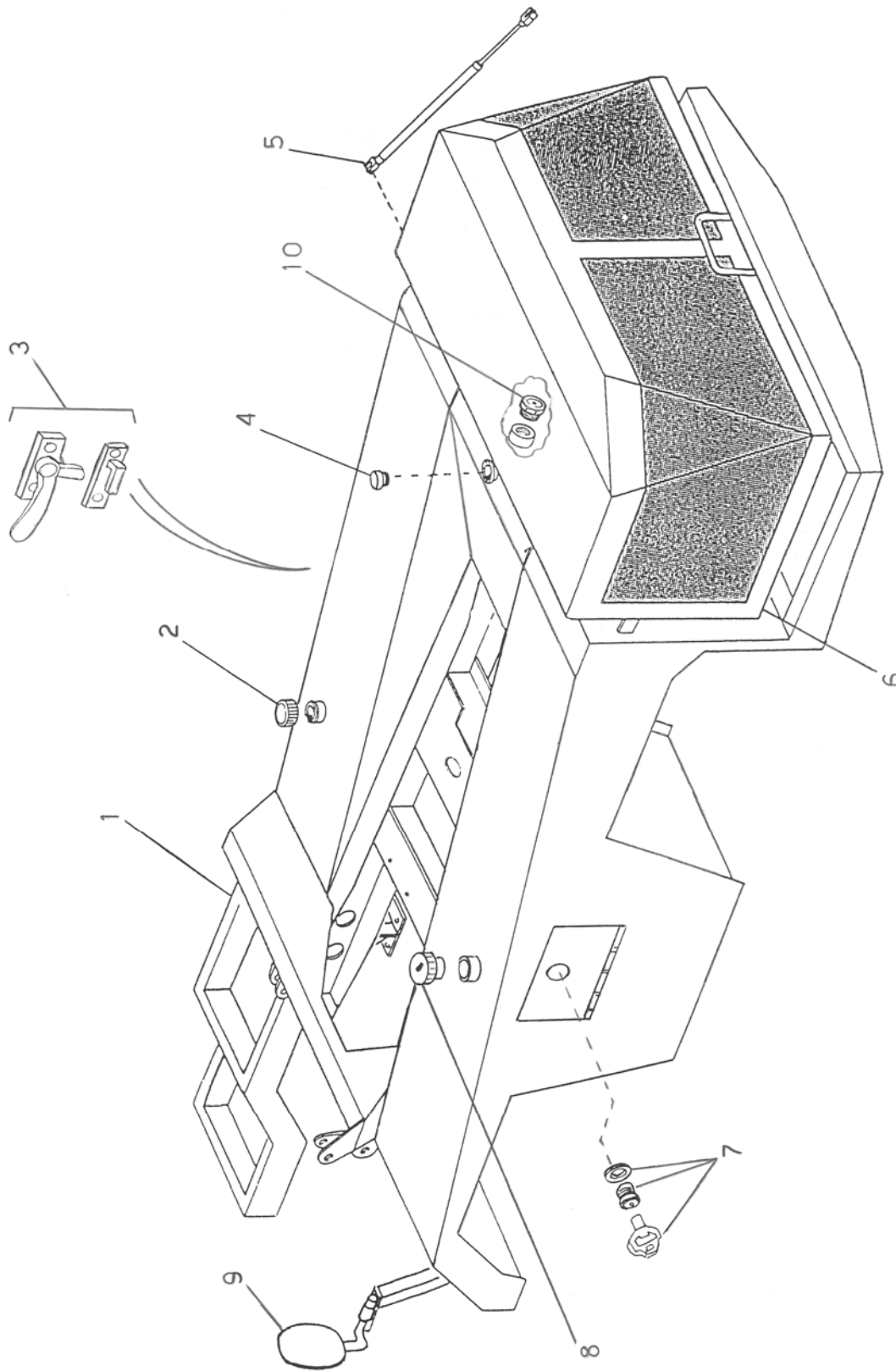


INDICE – INDEX

TITOLO - TITLE	TAVOLA - DRAWING	NOTE - REMARKS
Telaio Chassis	050001 0102	
Cabina Cab	351083 1106	
Gruppo bicchiere Mixing unit	050002 0102	
Ruota bicchiere Drum wheel	050003 0102	
Ruota bicchiere Drum wheel	050042 0602	
Gruppo pala Shovel unit	050004 0102	
Gruppo motore Engine unit	050057 0104	→ 55231
Gruppo motore Engine unit	050075 0308	↪ 55232
Aspirazione e scarico Suction and outlet	050058 0104	
Comandi acceleratore Accelerators control	050059 0104	
Impianto freni di servizio Service brakes system	050008 0102	
Comando cambio Gear control	351052 0400	
Cambio Gear box	050009 0802	
Albero di trasmissione – Ruote Transmission shaft – Wheels	050010 0102	
Assale anteriore: scatola e coperchi Front axle: housing and cover	050051 0603	
Assale anteriore: differenziale Front axle: differential	050012 0802	
Assale anteriore: mozzo ruota Front axle: wheel hub	050013 0802	
Assale anteriore: freno a dischi Front axle: discs brake	050014 0802	
Assale anteriore: cilindro sterzo Front axle: steering cylinder	050015 0802	
Assale posteriore: scatola e coperchi Rear axle: housing and cover	050016 0802	
Assale posteriore: differenziale Rear axle: differential	050017 0802	

TITOLO - TITLE	TAVOLA - DRAWING	NOTE - REMARKS
Assale posteriore: mozzo ruota Rear axle: wheel hub	050056 0104	
Assale posteriore: freno a dischi Rear axle: discs brake	050019 0802	
Assale posteriore: cilindro sterzo Rear axle: steering cylinder	050020 0802	
Assale posteriore: supporti oscillazione Rear axle: oscillation supports	050021 0802	
Impianto idraulico trasmissione Transmission hydraulic plant	050060 0104	
Impianto idraulico rotazione tamburo Drum rotation hydraulic plant	050023 0202	
Riduttore rotazione tamburo Drum rotation reducers	050024 0702	
Supporto riduttore tamburo Drum rotation support	050065 0307	
Impianto idraulico servizi Services hydraulic plant	050061 0104	
Distributore Distributor	351043 0299	
Distributore Distributor	050067 0707	
Impianto idraulico freno di stazionamento Parking brake hydraulic plant	050026 0102	
Alimentazione servocomando Manipulator feeding	351014 0298	
Servocomando Manipulator	050027 0102	
Impianto idraulico sterzata Steering hydraulic plant	050028 0102	→ 55195
Impianto idraulico sterzata Steering hydraulic plant	050066 0507	→ 55196
Impianto idraulico sollevamento pala Lifting shovel hydraulic plant	050029 0102	
Martinetto sollevamento pala Lifting shovel jack	351047 0599	
Impianto idraulico ribaltamento pala Tilting shovel hydraulic plant	050030 0102	
Martinetto ribaltamento pala Tilting shovel jack	050031 0102	
Impianto idraulico portello pala Shovel gate hydraulic plant	050032 0102	
Martinetto portello pala Shovel gate jack	050033 0102	

TITOLO - TITLE	TAVOLA - DRAWING	NOTE - REMARKS
Impianto idraulico sollevamento canala Lifting chute hydraulic plant	050034 0102	
Martinetto sollevamento canala Lifting chute jack	301136 0688	
Impianto idraulico rotazione canala Rotation chute hydraulic plant	050035 0102	
Martinetto rotazione canala Rotation chute jack	050036 0702	
Impianto idraulico pompa acqua Water pump hydraulic plant	050044 0902	
Pompa acqua Water pump	200149 1286	
Impianto acqua Water plant	050047 1102	→ 55229
Impianto acqua Water plant	050076 0408	↔ 55230
Impianto pompa lavaggio alta pressione High pressure washing pump plant	050045 0902	→ 55152
Impianto pompa lavaggio alta pressione High pressure washing pump plant	050064 0705	↔ 55153
Pompa lavaggio alta pressione High pressure washing pump	252035 0400	
Valvola pompa acqua alta pressione High pressure water pump valve	250139 0391	
Cruscotto Dashboard	050054 0703	
Componenti elettrici Electrical components	050040 0602	→ 55131
Componenti elettrici Electrical components	050063 1004	↔ 55132
Scatola relè Relays box	351108 1200	
Sistema di pesatura Weight system	050062 0104	
Impianto climatizzatore Climate control system	050083 0813	
Impianto climatizzatore: condensatore Climate control system: condenser	352021 0713	
Impianto climatizzatore: evaporatore Climate control system: evaporator	352022 0713	
Dotazione Equipment	050041 0602	

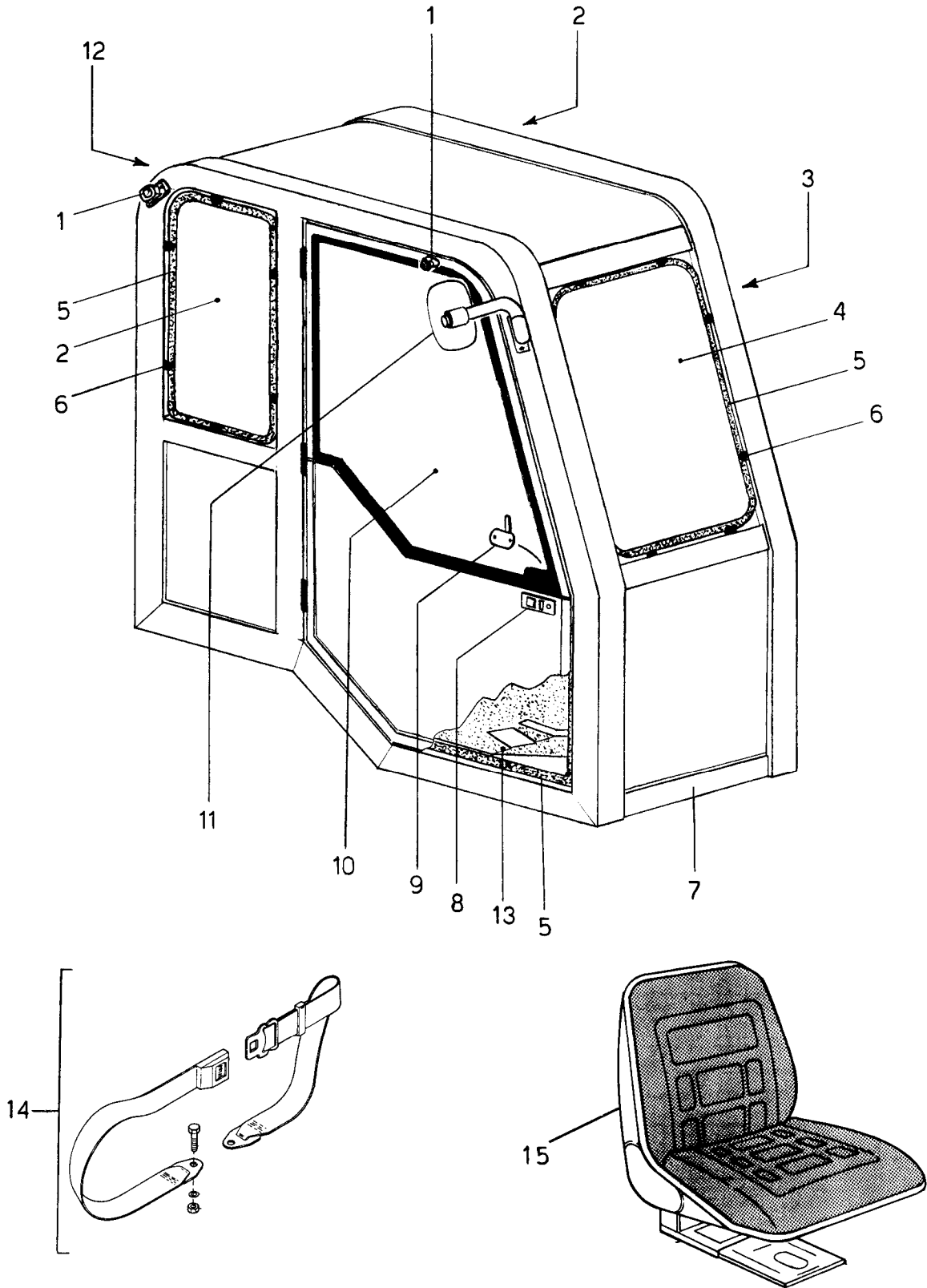




TELAIO
CHASSIS

TAVOLA 050001 0102
DRAWING

POS.	CODICE	Q.TA'	DESCRIZIONE	DESCRIPTION
1	50.01.01.000	1	Telaio	Chassis
2	009.0275.0000	2	Tappo serbatoio acqua	Water tank cap
3	009.0338.0000	2	Maniglia	Handle
4	009.0170.0000	1	Tappo serbatoio olio	Oil tank cap
5	009.0330.0000	2	Molla a gas	Gas spring
6	50.41.01.000	1	Cofano	Hood
7	009.0089.0000	1	Serratura	Lock
8	009.0322.0000	1	Tappo serbatoio gasolio	Fuel tank cap
9	009.0033.0000	1	Specchio sx	Left mirror
10	009.0016.0000	1	Spia livello olio	Oil level indicator





CABINA CAB	TAVOLA DRAWING	351083 1106
---------------	-------------------	-------------

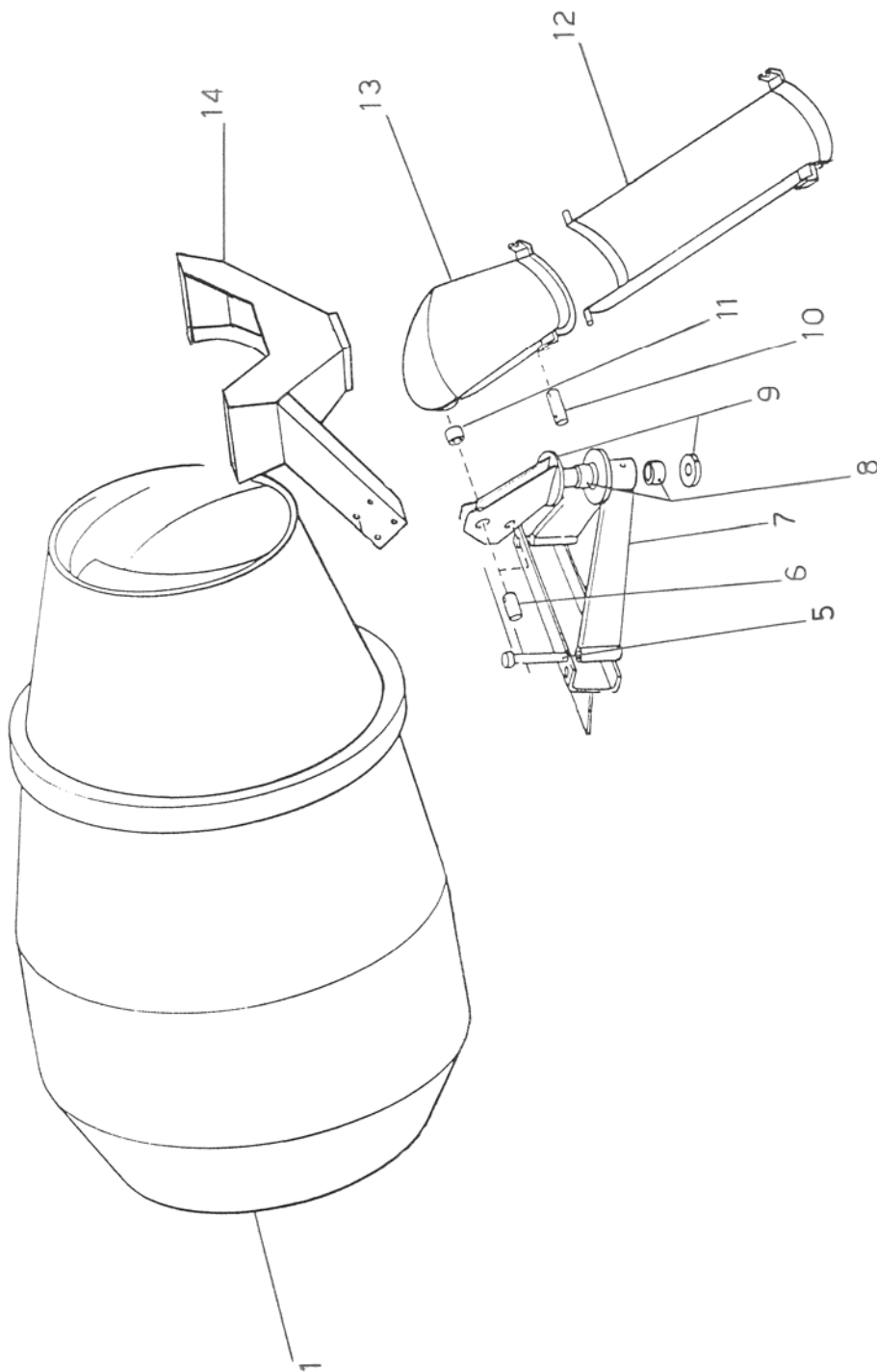
POS.	CODICE	Q.TA'	DESCRIZIONE	DESCRIPTION
1	009.0247.0000	1	Fermo porta	Door holder
2	009.0258.0000	2	Vetro	Glass
3	009.0257.0000	1	Vetro	Glass
4	009.0294.0000	1	Vetro	Glass
5	009.0243.0000	18m	Guarnizione	Gasket
6	009.0263.0000	34	Ferma vetro	Glass holder
7	350.82.01.000	1	Struttura cabina	Cab structure
8	009.0082.0000	1	Serratura	Block
9	009.0246.0000	1	Maniglia	Handle
10	009.0256.0000	1	Vetro	Glass
11	009.0034.0000	1	Specchio dx	Right mirror
12	009.0276.0000	1	Vetro	Glass
13	009.0288.0000	1	Tappetino	Carpet
14	009.0237.0000	1	Cintura di sicurezza	Safety belt
15	012.0012.0000	1	Sedile	Seat



GRUPPO TAMBURO
DRUM UNIT

TAVOLA
DRAWING

050002 0102





GRUPPO TAMBURO
DRUM UNIT

TAVOLA 050002 0102
DRAWING

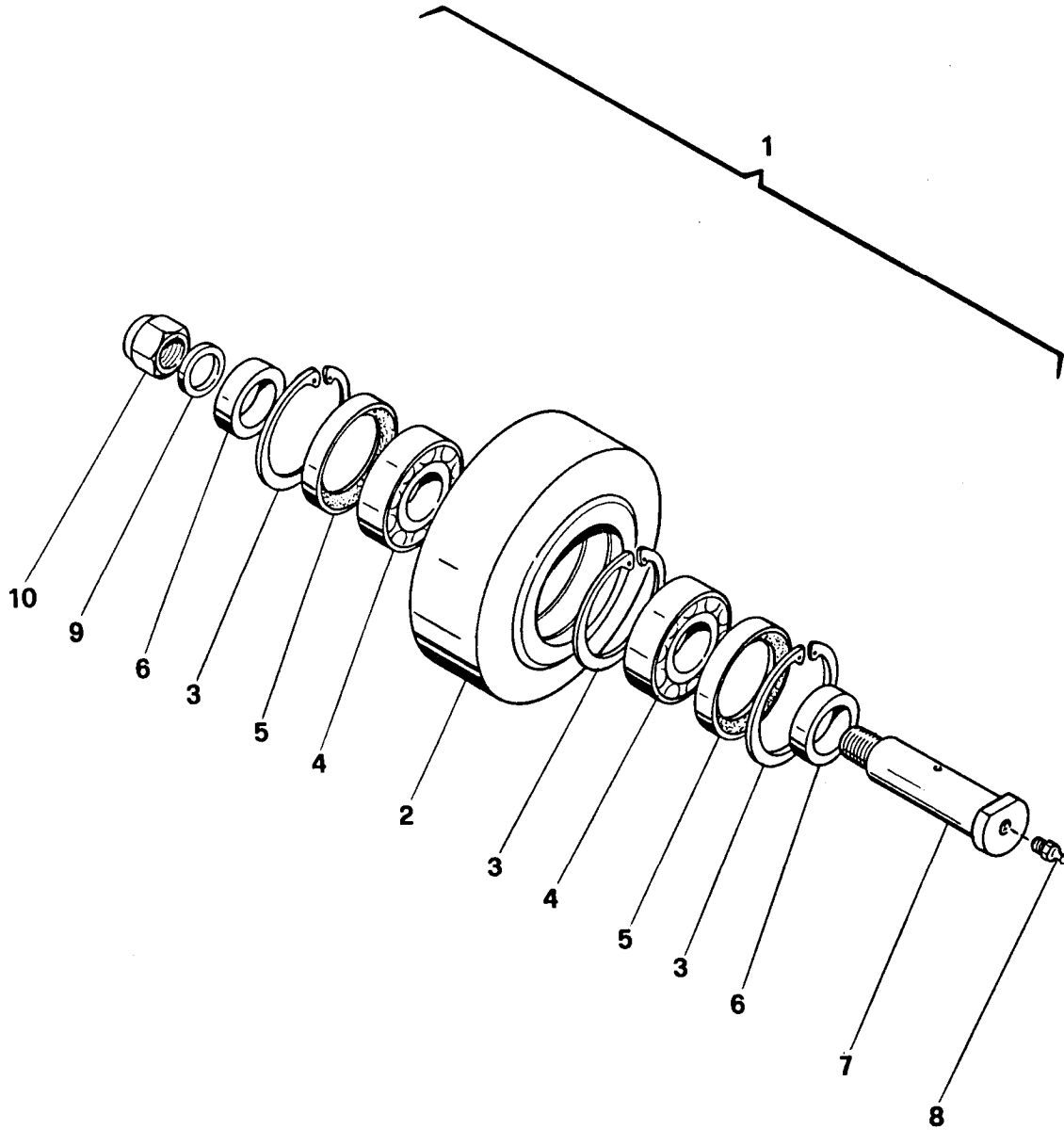
POS.	CODICE	Q.TA'	DESCRIZIONE	DESCRIPTION
1	50.26.01.000	1	Tamburo	Drum
5	350.31.01.005	2	Perno	Pin
6	350.31.01.007	2	Perno	Pin
7	50.31.01.001	1	Supporto gruppo canala	Chute assembly support
8	042.0005.0000	2	Bronzina	Thrust bushing
9	50.31.01.002	1	Supporto canala girevole	Rotating chute bearing
10	350.31.01.006	1	Perno	Pin
11	042.0006.0000	1	Bronzina	Thrust bushing
12	50.31.01.005	2	Prolunga canala	Chute extension
13	50.31.01.004	1	Canala	Chute
14	50.30.01.000	1	Convogliatore	Conveyor



RUOTA TAMBURO
DRUM WHEEL

TAVOLA
DRAWING

050003 0102

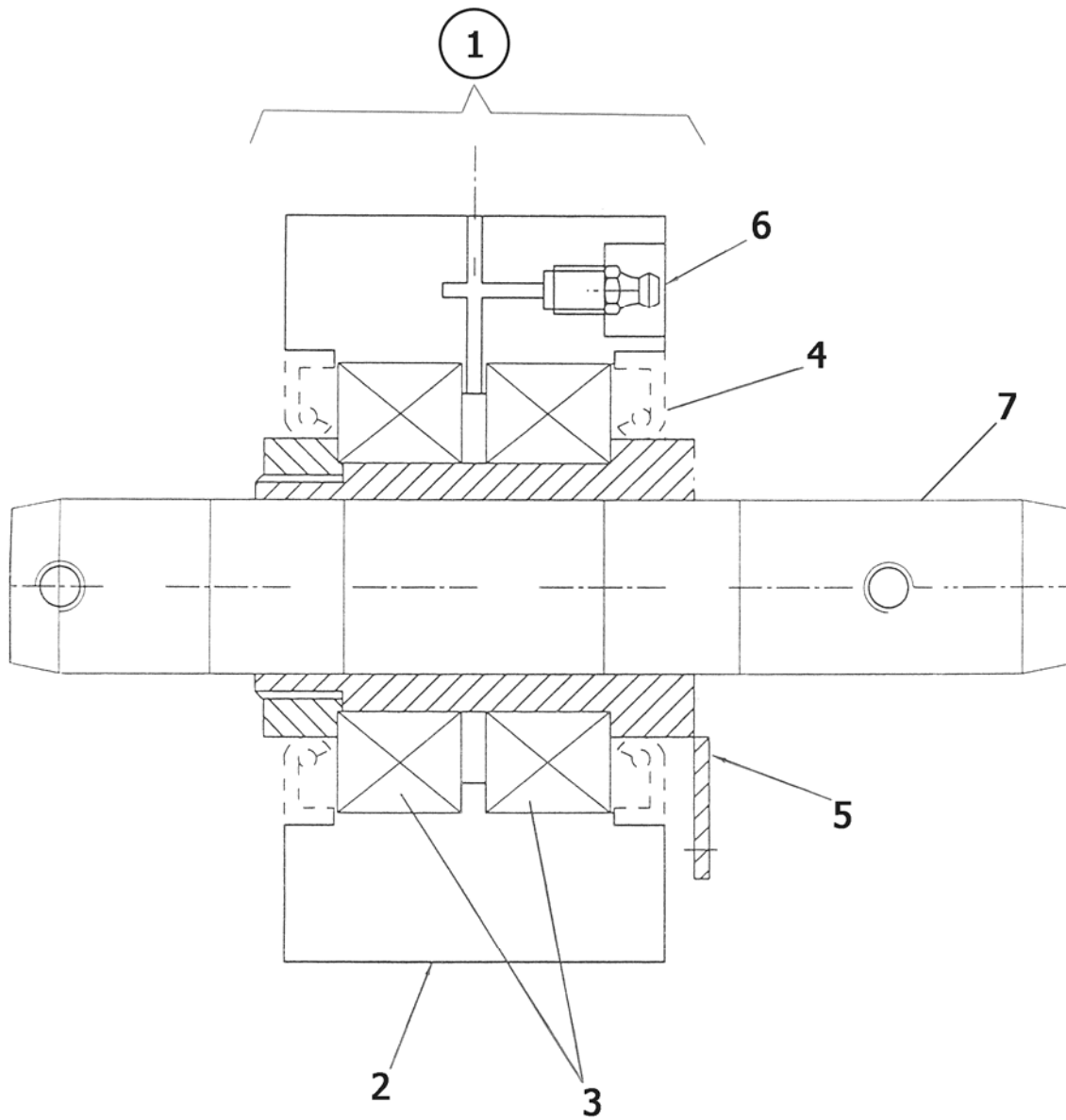




RUOTA TAMBURO
DRUM WHEEL

TAVOLA 050003 0102
DRAWING

POS.	CODICE	Q.TA'	DESCRIZIONE	DESCRIPTION
1	022.0048.0000	2	Ruota tamburo completa	Complete drum wheel
2	50.27.01.003	2	Ruota tamburo	Drum wheel
3	003.0034.0000	6	Anello di sicurezza	Circlip
4	005.0019.0000	4	Cuscinetto	Bearing
5	006.0001.0000	4	Paraolio	Seal ring
6	50.27.01.005	4	Distanziale	Spacer
7	50.27.01.004	2	Perno	Pin
8	003.0037.0000	2	Ingrassatore	Greaser
9	003.0009.0000	2	Rondella	Washer
10	002.0025.0000	2	Dado	Nut



$\textcircled{1} = 2 + 3 + 4 + 5 + 6$



RUOTA TAMBURO
DRUM WHEEL

TAVOLA 050042 0602
DRAWING

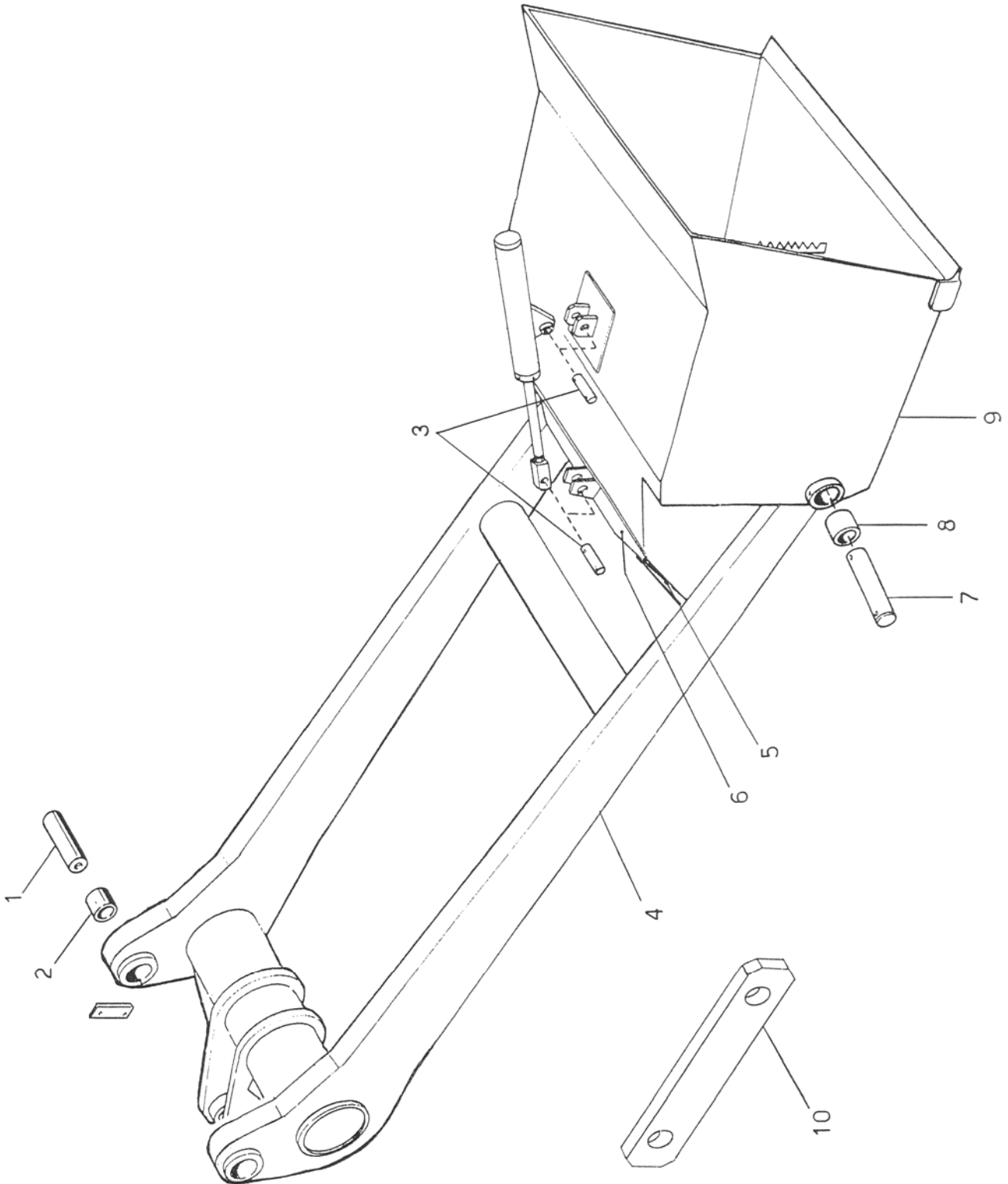
POS.	CODICE	Q.TA'	DESCRIZIONE	DESCRIPTION
1	022.0050.0000	2	Ruota tamburo completa	Complete wheel drum
2	50.27.02.003	2	Ruota tamburo	Drum wheel
3	005.0021.0000	4	Cuscinetto	Bearing
4	006.0074.0000	4	Paraolio	Seal ring
5	50.27.02.004	2	Boccola e ghiera	Bushing and ring nut
6	003.0037.0000	2	Ingrassatore	Greaser
7	041.0018.0012	2	Perno (SENZA SISTEMA PESAT.)	Pin (WITHOUT WEIGHT SYSTEM)



GRUPPO PALA
SHOVEL UNIT

TAVOLA
DRAWING

050004 0102





GRUPPO PALA
SHOVEL UNIT

TAVOLA 050004 0102
DRAWING

POS.	CODICE	Q.TA'	DESCRIZIONE	DESCRIPTION
1	350.14.01.002	2	Perno	Pin
2	042.0030.0000	2	Bronzina	Thrust bushing
3	350.72.01.001	2	Perno	Pin
4	50.14.01.000	1	Bracci	Arms
5	046.0092.0000	2	Piatto di usura	Wear plate
6	50.21.01.001	1	Portello	Shovel gate
7	350.14.01.003	2	Perno	Pin
8	042.0005.0000	4	Bronzina	Thrust bushing
9	50.21.01.000	1	Pala	Shovel
10	35.14.01.003	1	Leva bloccaggio bracci	Safety block device

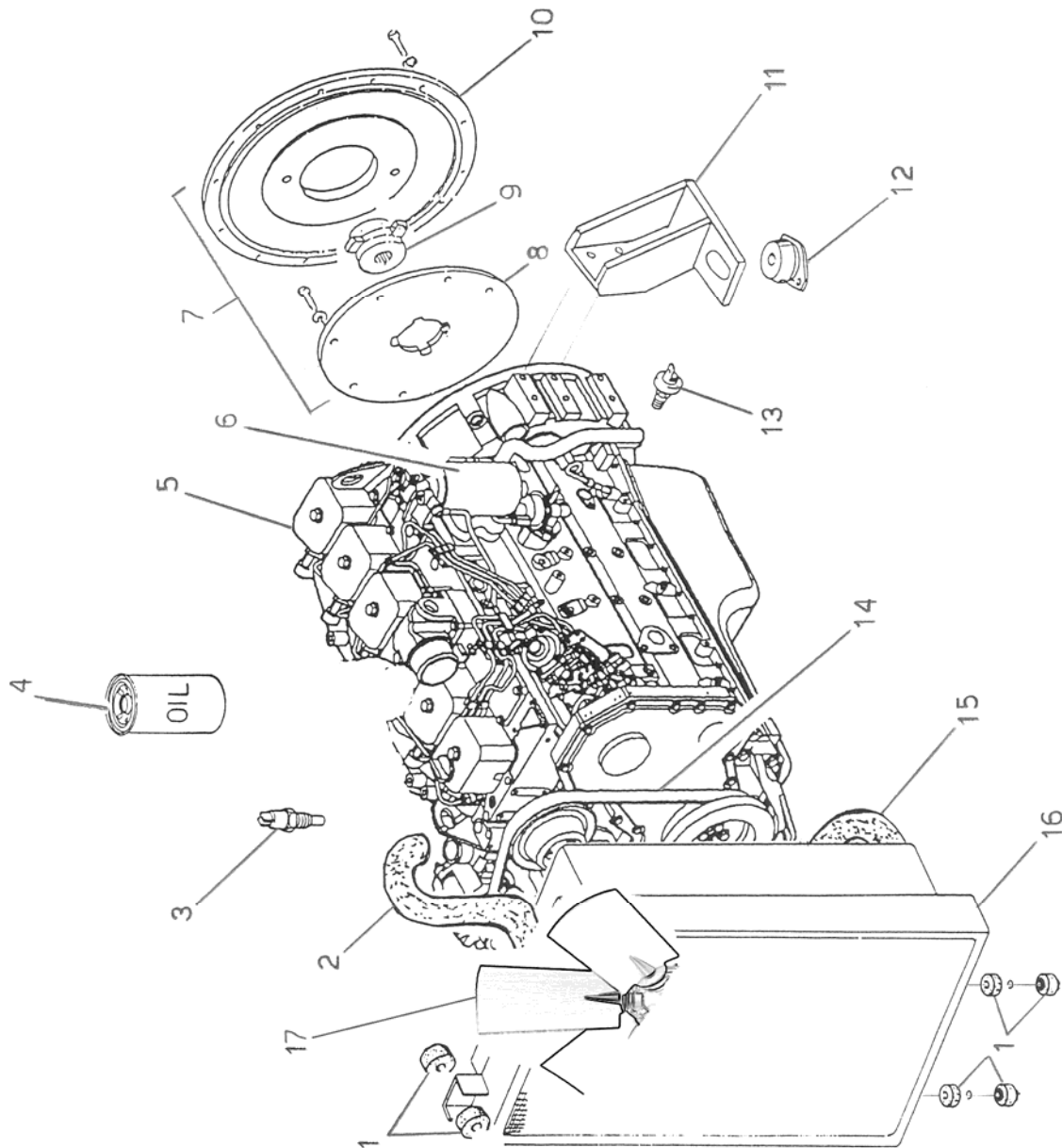


GRUPPO MOTORE
ENGINE UNIT

TAVOLA
DRAWING

050057 0104

→ 55231





GRUPPO MOTORE
ENGINE UNIT

TAVOLA 050057 0104
DRAWING

→ 55231

POS.	CODICE	Q.TA'	DESCRIZIONE	DESCRIPTION
1	025.0002.0002	6	Antivibrante	Shock absorber
2	818.0045.0061	1	Tubo	Hose
3	039.0066.0001	1	Bulbo temperatura acqua	Water temperature sender
4	015.0046.0002	1	Cartuccia filtro olio	Oil filter cartridge
5	015.0046.0000	1	Motore	Engine
6	015.0046.0001	1	Cartuccia filtro gasolio	Fuel filter cartridge
7	015.0039.0002	1	Predisposizione completa	Flywheel coupling
8	015.0024.0054	1	Giunto	Coupling
9	015.0039.0004	1	Mozzo	Hub
10	015.0039.0003	1	Flangia	Flange
11	50.11.03.000	1	Supporti motore posteriori dx+sx	Rear engine supports right+left
12	026.0028.0000	2	Antivibrante	Shock absorber
13	039.0066.0002	1	Bulbo pressione olio	Oil pressure switch
14	015.0046.0003	1	Cinghia	Belt
15	818.0058.0056	1	Tubo	Hose
16	025.0032.0000	1	Scambiatore	Exchanger
17	015.0046.0006	1	Ventola	Fan

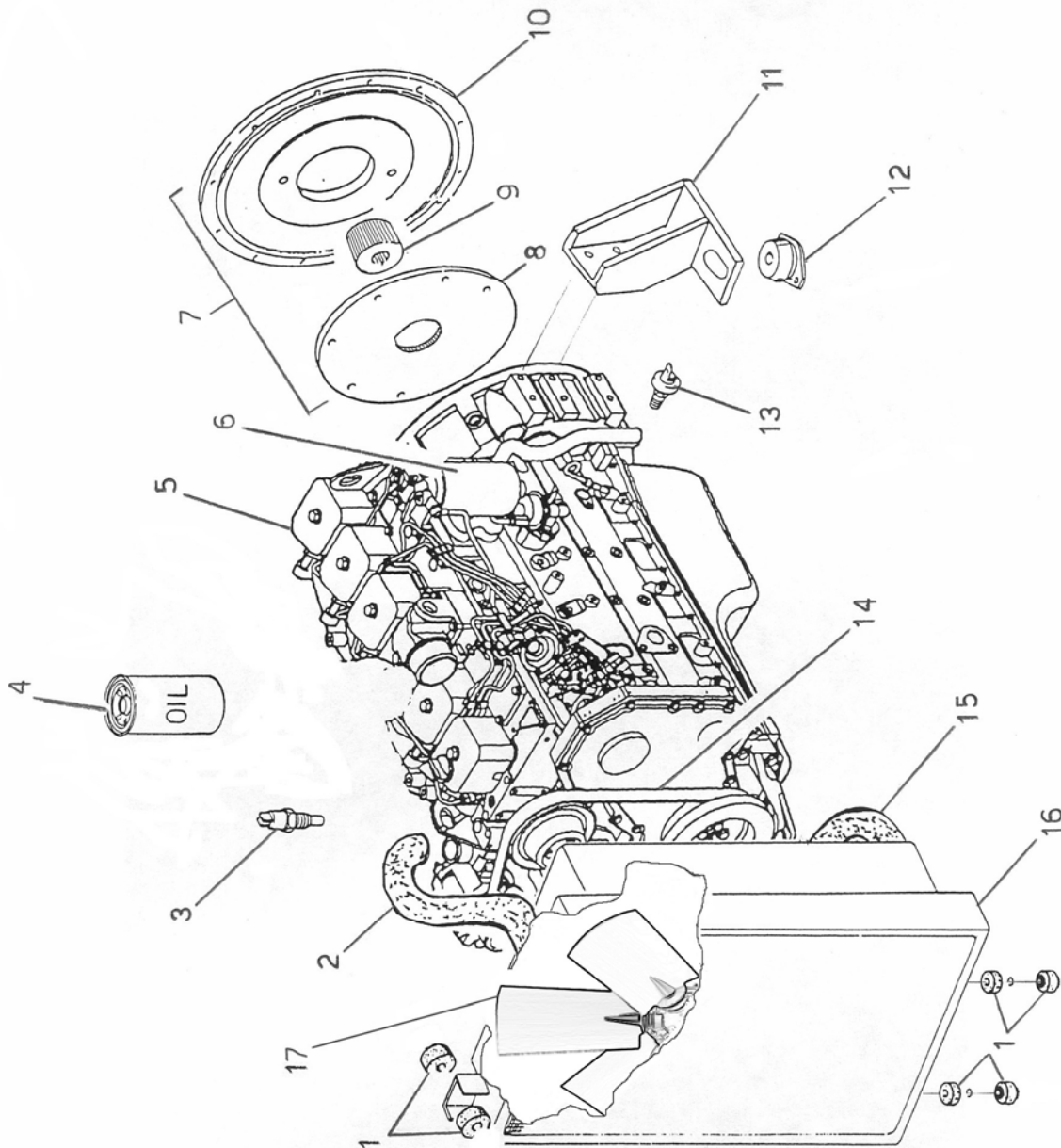


GRUPPO MOTORE
ENGINE UNIT

TAVOLA
DRAWING

050075 0308

↳55232



GRUPPO MOTORE
ENGINE UNITTAVOLA
DRAWING

050075 0308

↳55232

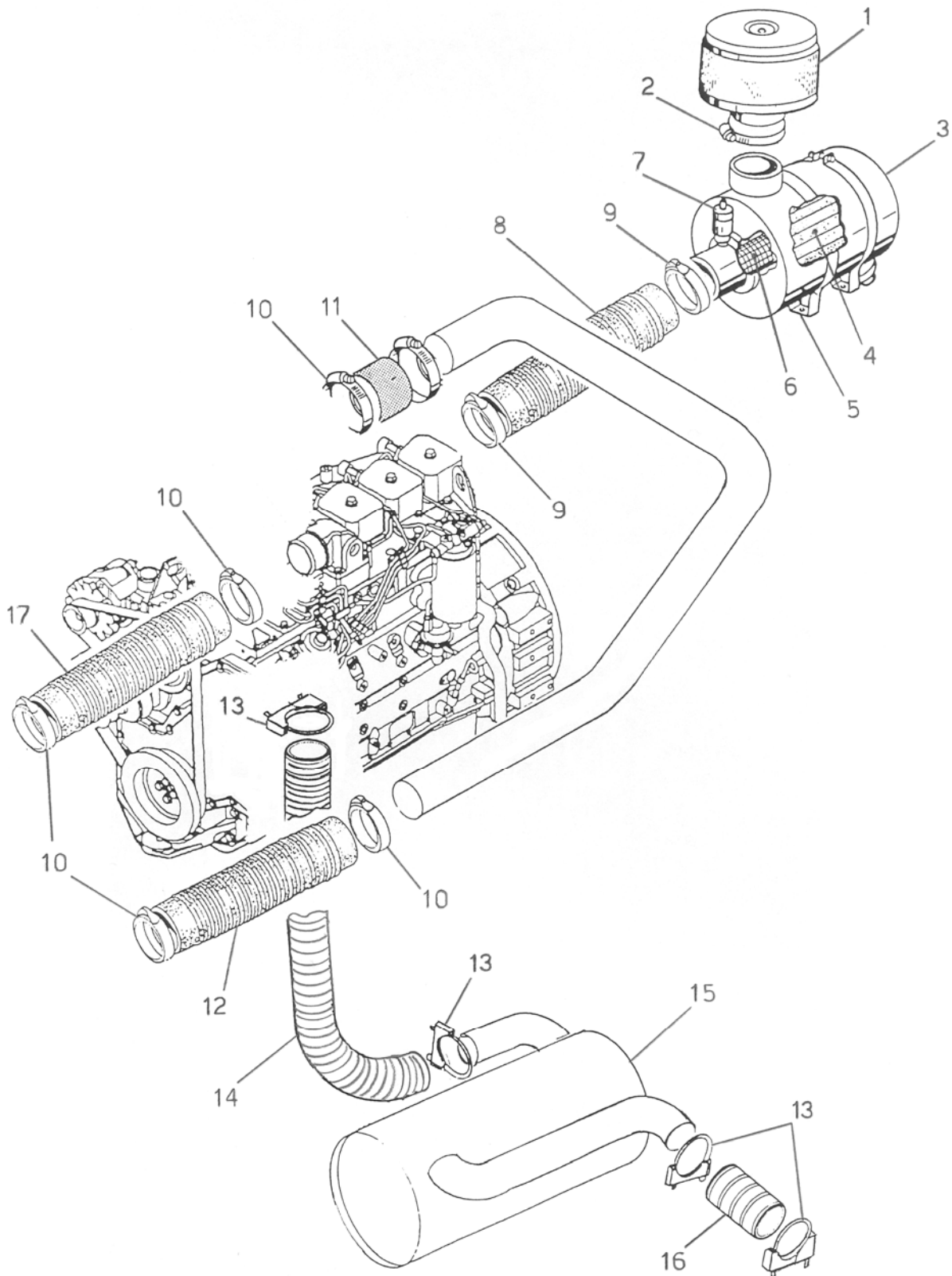
POS.	CODICE	Q.TA'	DESCRIZIONE	DESCRIPTION
1	025.0002.0002	6	Antivibrante	Shock absorber
2	818.0045.0000	0,61m	Tubo	Hose
3	039.0066.0001	1	Bulbo temperatura acqua	Water temperature sender
4	015.0046.0002	1	Cartuccia filtro olio	Oil filter cartridge
5	015.0046.0000	1	Motore	Engine
6	015.0046.0001	1	Cartuccia filtro gasolio	Fuel filter cartridge
7	015.0046.0005	1	Predisposizione completa	Flywheel coupling
8	015.0040.0008	1	Flangia	Flange
9	015.0046.0008	1	Mozzo	Hub
10	015.0046.0009	1	Coprivolano	Flywheel housing
11	50.11.03.000	1	Supporti motore posteriori dx+sx	Rear engine supports right+left
12	026.0028.0000	2	Antivibrante	Shock absorber
13	039.0066.0002	1	Bulbo pressione olio	Oil pressure switch
14	015.0046.0003	1	Cinghia	Belt
15	818.0058.0000	0,56m	Tubo	Hose
16	025.0032.0000	1	Scambiatore	Exchanger
17	015.0046.0006	1	Ventola	Fan



ASPIRAZIONE E SCARICO
SUCTION AND OUTLET

TAVOLA
DRAWING

050058 0104





ASPIRAZIONE E SCARICO
SUCTION AND OUTLET

TAVOLA 050058 0104
DRAWING

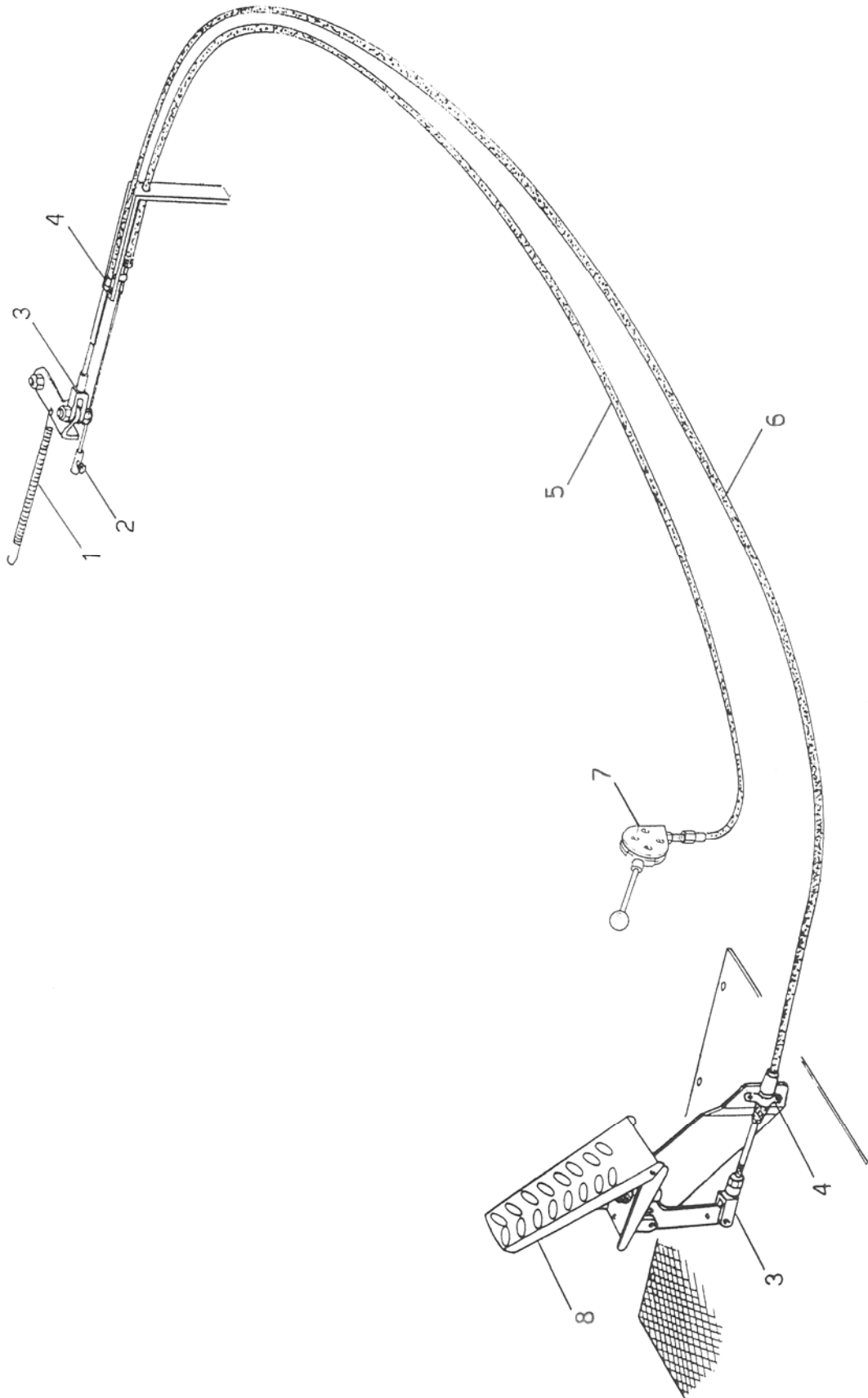
POS.	CODICE	Q.TA'	DESCRIZIONE	DESCRIPTION
1	009.0087.0006	1	Prefiltro	Pre-filter
2	009.0138.0000	1	Fascetta	Clamp
3	009.0312.0000	1	Filtro	Filter
4	009.0087.0001	1	Cartuccia primaria	Primary cartridge
5	009.0083.0000	2	Fascetta	Clamp
6	009.0087.0002	1	Cartuccia di sicurezza	Safety cartridge
7	027.0036.0001	1	Indicatore di intasamento	Dust load indicator
8	815.0100.0054	1	Tubo	Hose
9	009.0357.0000	2	Fascetta	Clamp
10	009.0108.0000	6	Fascetta	Clamp
11	850.0076.0000	0,10m	Tubo	Hose
12	850.0076.0000	0,45m	Tubo	Hose
13	009.0328.0000	4	Fascetta	Clamp
14	809.0070.0000	0,95m	Tubo di scarico	Exhaust pipe
15	50.42.02.000	1	Marmitta	Muffler
16	809.0070.0000	0,60m	Tubo di scarico	Exhaust pipe
17	850.0076.0000	0,53m	Tubo	Hose



COMANDI ACCELERATORE
ACCELERATORS CONTROLS

TAVOLA
DRAWING

050059 0104

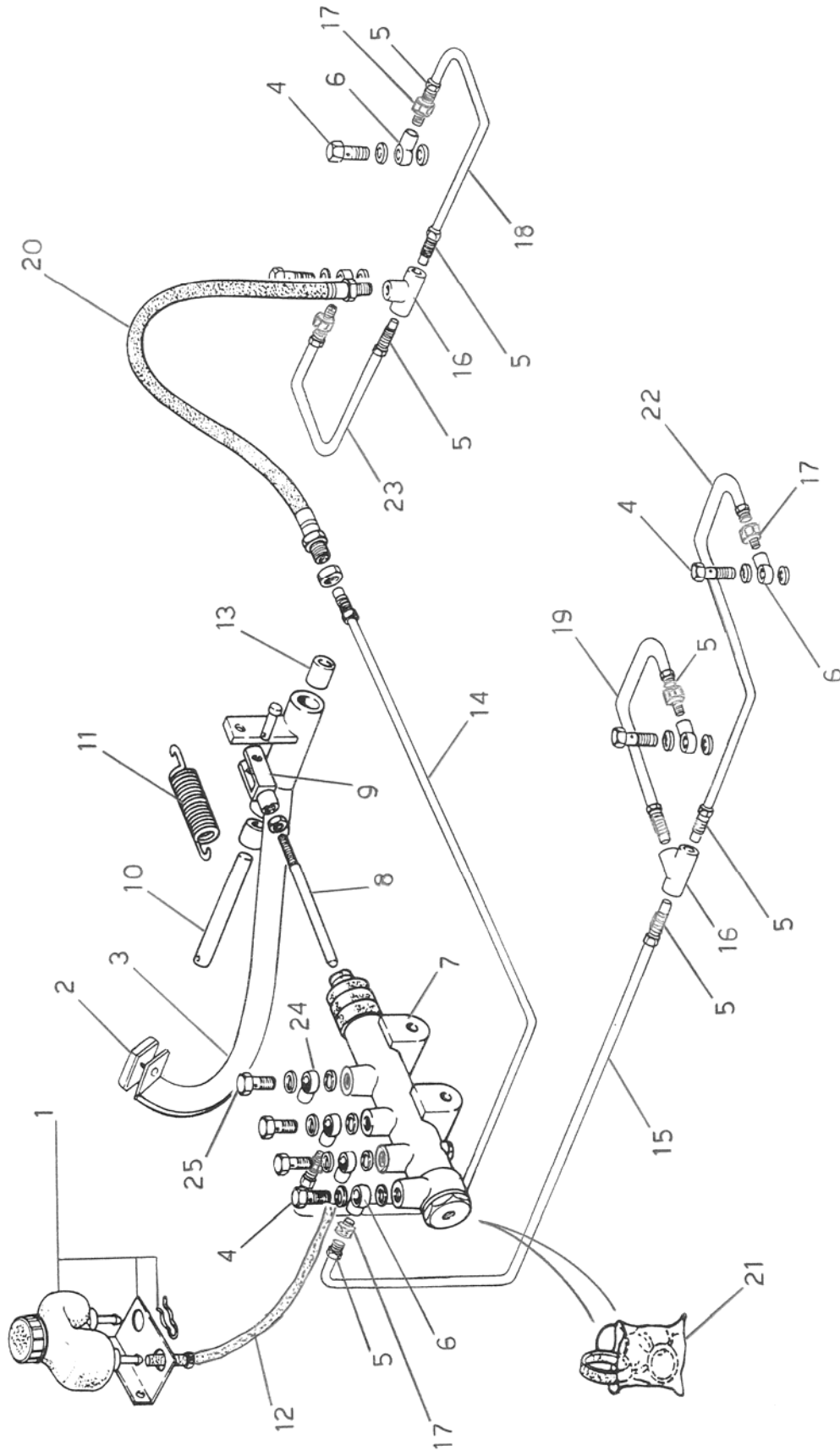




COMANDI ACCELERATORE
ACCELERATOR CONTROLS

TAVOLA 050059 0104
DRAWING

POS.	CODICE	Q.TA'	DESCRIZIONE	DESCRIPTION
1	004.0007.0000	1	Molla	Spring
2	009.0001.0000	2	Morsetto	Terminal connection
3	009.0015.0000	2	Forcella	Yoke
4	009.0014.0000	2	Fascetta	Clamp
5	033.0046.0000	1	Cavo	Cable
6	033.0047.0000	1	Cavo	Cable
7	011.0010.0000	1	Leva	Lever
8	010.0001.0000	1	Pedale	Pedal





IMPIANTO FRENI SERVIZIO
SERVICE BRAKES SYSTEM

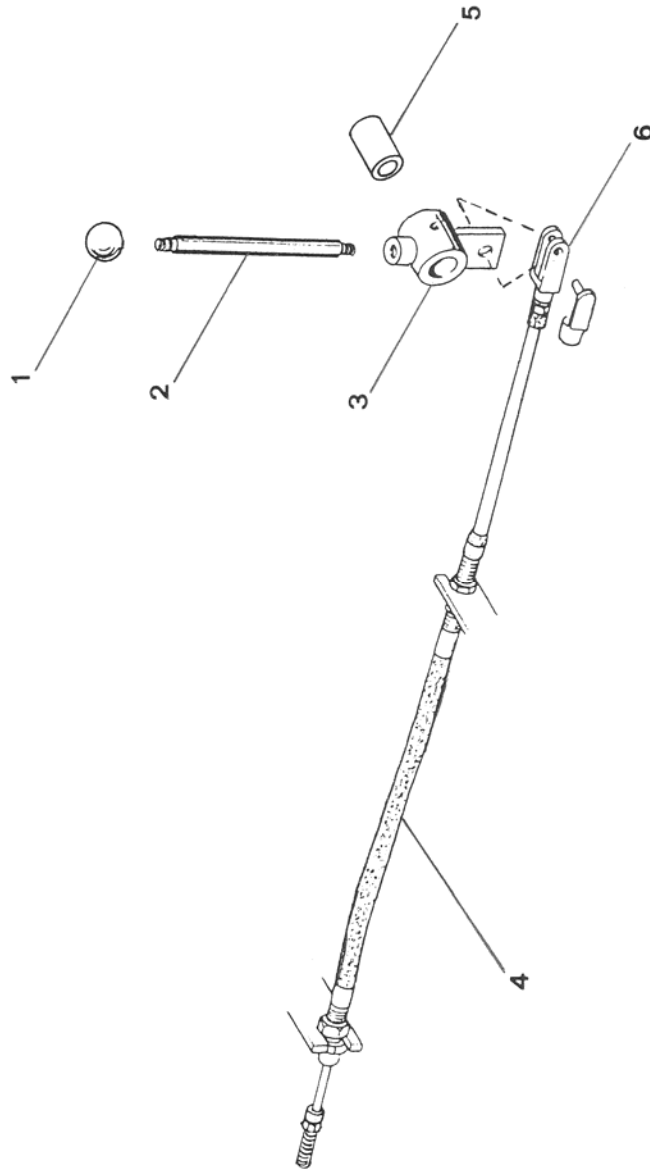
TAVOLA 050008 0102
DRAWING

POS.	CODICE	Q.TA'	DESCRIZIONE	DESCRIPTION
1	009.0021.0000	1	Serbatoio olio	Oil tank
2	009.0120.0000	1	Cuffia	Rubber hood
3	50.43.01.000	1	Pedale	Pedal
4	008.0079.0000	6	Raccordo	Connection
5	008.0305.0000	12	Raccordo	Connection
6	008.0076.0000	6	Raccordo	Connection
7	030.0011.0000	1	Pompa	Pump
8	117.43.01.001	1	Puntale	Pin
9	009.0036.0000	1	Forcella	Yoke
10	17.43.01.001	1	Perno	Pin
11	004.0002.0000	1	Molla	Spring
12	806.0005.0000	2x0,9m	Tubo	Tube
13	042.0006.0000	2	Bronzina	Thrust bushing
14	807.0008.0000	4,65m	Tubo	Tube
15	807.0008.0000	2,70m	Tubo	Tube
16	008.0306.0000	2	Raccordo	Connection
17	008.0307.0000	6	Raccordo	Connection
18	807.0008.0000	0,65m	Tubo	Tube
19	807.0008.0000	0,25m	Tubo	Tube
20	034.0004.0000	1	Tubo	Tube
21	030.0011.0001	1	Serie guarnizioni	Gasket set
22	807.0008.0000	0,70m	Tubo	Tube
23	807.0008.0000	0,32m	Tubo	Tube
24	008.0294.0000	2	Raccordo	Connection
25	008.0293.0000	2	Raccordo	Connection



COMANDO CAMBIO
GEAR CONTROL

TAVOLA 351052 0400
DRAWING

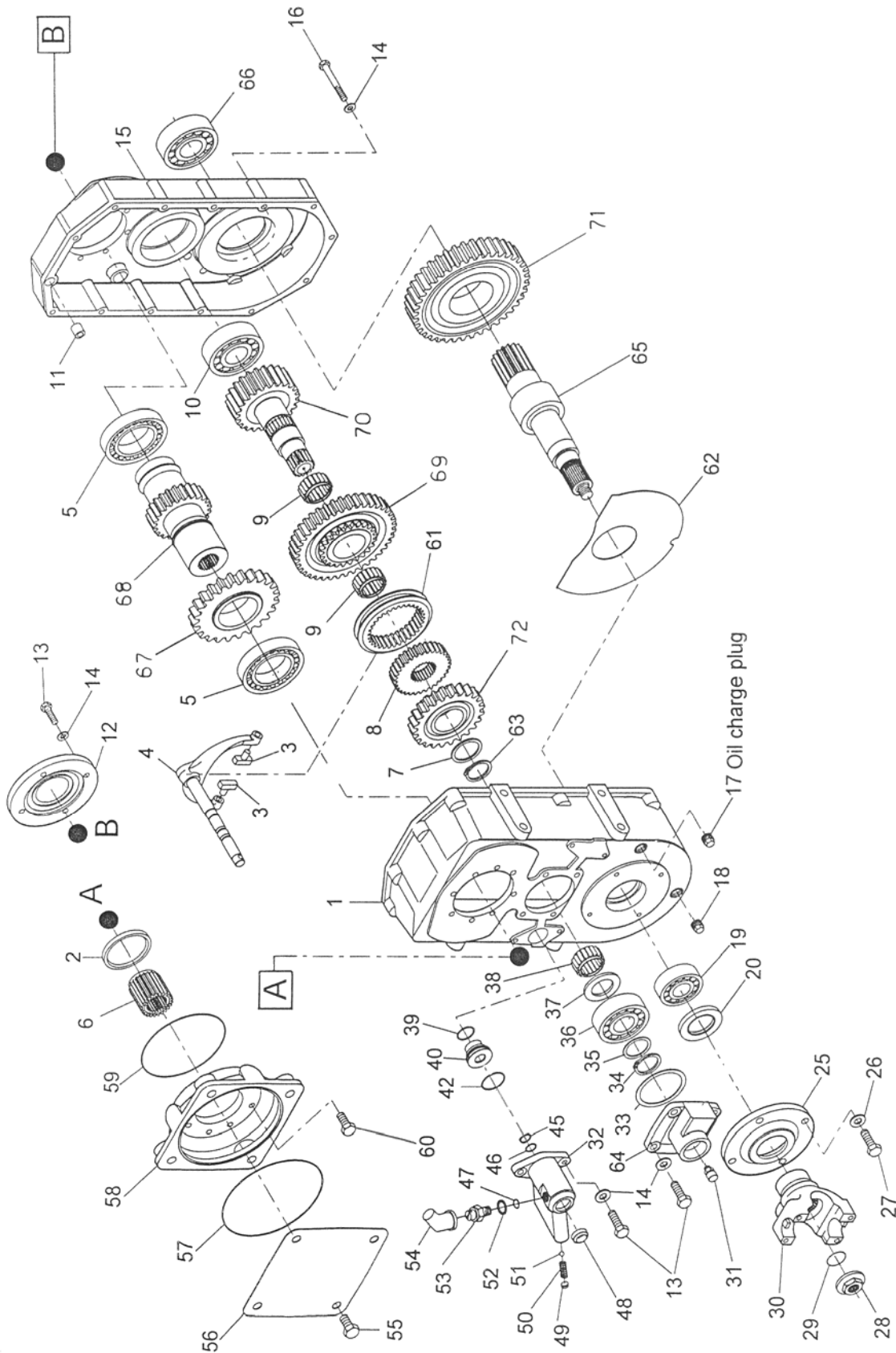




COMANDO CAMBIO
GEAR CONTROL

TAVOLA 351052 0400
DRAWING

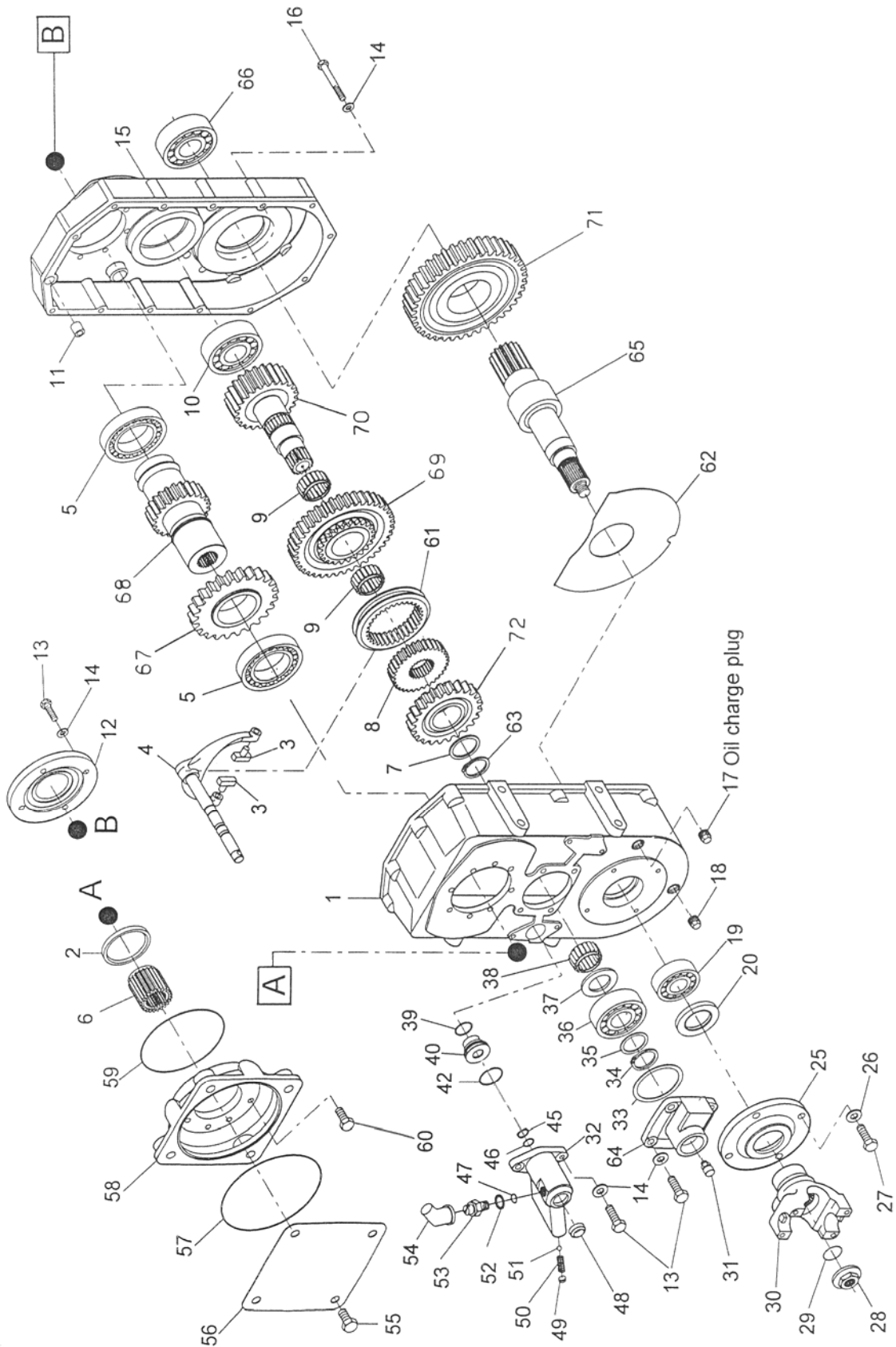
POS.	CODICE	Q.TA'	DESCRIZIONE	DESCRIPTION
1	009.0222.0000	1	Pomello	Knob
2	350.01.01.152	1	Leva	Lever
3	350.01.01.151	1	Boccola	Bushing
4	033.0012.0000	1	Cavo	Cable
5	042.0028.0000	1	Bronzina	Thrust bushing
6	009.0306.0000	1	Forcella	Fork



CAMBIO
GEAR BOXTAVOLA
DRAWING

050009 0802

POS.	CODICE	Q.TA'	DESCRIZIONE	DESCRIPTION
1	017.0038.0001	1	Scatola	Housing
2	018.0008.0026	1	Anello di tenuta	Seal
3	016.0040.0026	2	Pattino	Sliding pin
4	017.0038.0002	1	Asta	Bar
5	018.0008.0027	2	Cuscinetto a sfere	Ball bearing
6	017.0038.0003	1	Bussola	Reduction bushing
7	017.0038.0004	1	Rondella di rasamento	Friction washer
8	017.0038.0005	1	Manicotto guida	Guide – tube
9	017.0038.0006	2	Gabbia a rullini	Needle bearing
10	017.0038.0007	1	Cuscinetto	Bearing
11	018.0008.0018	2	Bussola	Reduction bushing
12	017.0038.0008	1	Coperchio	Cover
13	019.0001.0017	10	Vite a testa esagonale	Hexagon bolt
14	019.0001.0018	24	Rosetta elastica	Spring washer
15	017.0038.0009	1	Coperchio	Cover
16	017.0038.0010	14	Vite a testa esagonale	Hexagon bolt
17	018.0023.0004	2	Tappo	Plug
18	019.0001.0030	1	Tappo magnetico	Magnet plug
19	019.0001.0023	1	Cuscinetto a sfere	Ball bearing
20	018.0022.0005	1	Anello di tenuta	Seal
25	018.0008.0036	1	Coperchio	Cover
26	018.0008.0030	4	Rosetta elastica	Spring washer
27	016.0004.0024	4	Vite a testa esagonale	Hexagon bolt
28	019.0001.0019	1	Dado	Nut
29	019.0001.0020	1	Anello OR	O – Ring
30	017.0038.0013	1	Flangia	Flange
31	018.0004.0006	1	Tappo sfiato	Vent
32	017.0038.0014	1	Cilindro	Cylinder
33	018.0003.0027	1	Spessore mm 0,1	Shim mm 0,1
33	018.0003.0029	1	Spessore mm 0,3	Shim mm 0,3
34	018.0003.0077	1	Anello di sicurezza	Circlip
35	017.0038.0015	1	Spessore	Shim
36	017.0038.0016	1	Cuscinetto a rulli	Roller bearing
37	017.0038.0017	1	Rondella di rasamento	Friction washer
38	017.0038.0018	1	Gabbia a rullini	Needle bearing
39	017.0038.0019	1	Anello OR	O – Ring
40	017.0038.0020	1	Bussola	Reduction bushing
42	018.0004.0022	1	Anello OR	O - Ring





CAMBIO
GEAR BOX

TAVOLA
DRAWING

050009 0802

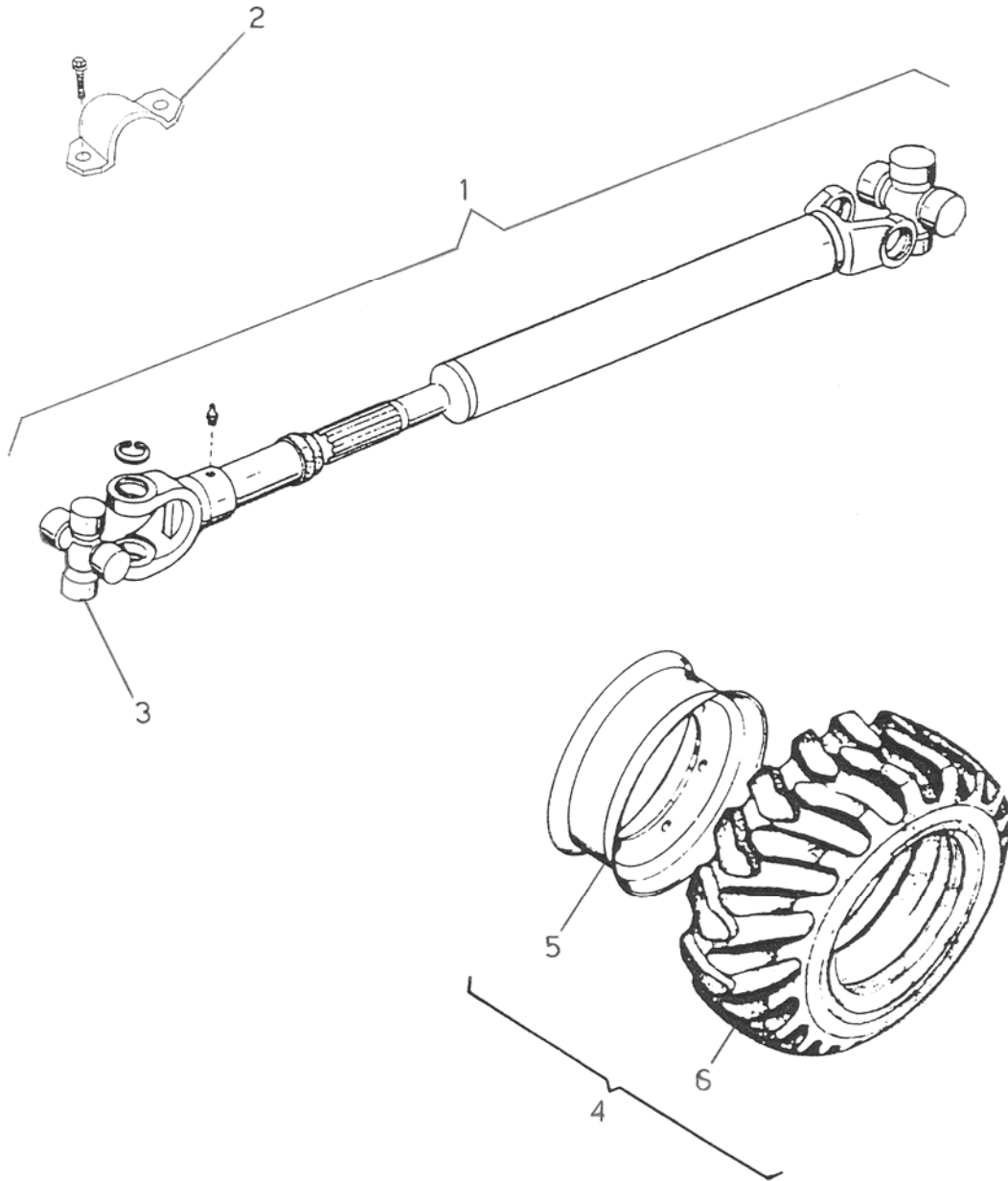
POS.	CODICE	Q.TA'	DESCRIZIONE	DESCRIPTION
45	017.0035.0047	1	Anello di sicurezza	Circlip
46	017.0038.0021	1	Anello OR	O – Ring
47	018.0023.0012	1	Anello OR	O - Ring
48	017.0038.0022	1	Anello di tenuta	Seal
49	017.0038.0023	1	Grano filettato	Grub bolt
50	018.0003.0040	1	Molla	Spring
51	017.0038.0024	1	Sfera	Detend ball
52	018.0023.0013	1	Rosetta di tenuta	Seal washer
53	018.0023.0014	1	Interruttore di sicurezza	Security switch
54	018.0023.0015	1	Protezione in gomma	Boot
55	017.0038.0025	4	Vite	Bolt
56	017.0038.0026	1	Lamiera	Sheet
57	016.0003.0003	1	Anello OR	O – Ring
58	017.0038.0027	1	Coperchio	Cover
59	017.0038.0028	1	Anello OR	O – Ring
60	019.0001.0017	8	Vite a testa esagonale	Hexagon bolt
61	016.0040.0014	1	Manicotto scorrevole	Change selector
62	017.0038.0029	1	Lamiera di protezione	Coverplate
63	017.0038.0030	1	Anello di sicurezza	Circlip
64	017.0038.0031	1	Coperchio	Cover
65	017.0038.0032	1	Albero di uscita	Output shaft
66	017.0038.0033	1	Cuscinetto a rulli	Roller bearing
67	017.0038.0050	1	Ingranaggio	Gear
68	017.0038.0051	1	Albero entrata	Input shaft
69	017.0038.0052	1	Ingranaggio	Gear
70	017.0038.0053	1	Albero	Shaft
71	017.0038.0054	1	Ingranaggio	Gear
72	017.0038.0055	1	Ingranaggio	Gear
	017.0038.0057	1	Cambio completo	Complete gearbox



ALBERO DI TRASMISSIONE – RUOTE
TRANSMISSION SHAFT - WHEELS

TAVOLA
DRAWING

050010 0102





ALBERO DI TRASMISSIONE – RUOTE
TRANSMISSION SHAFT - WHEELS

TAVOLA 050010 0102
DRAWING

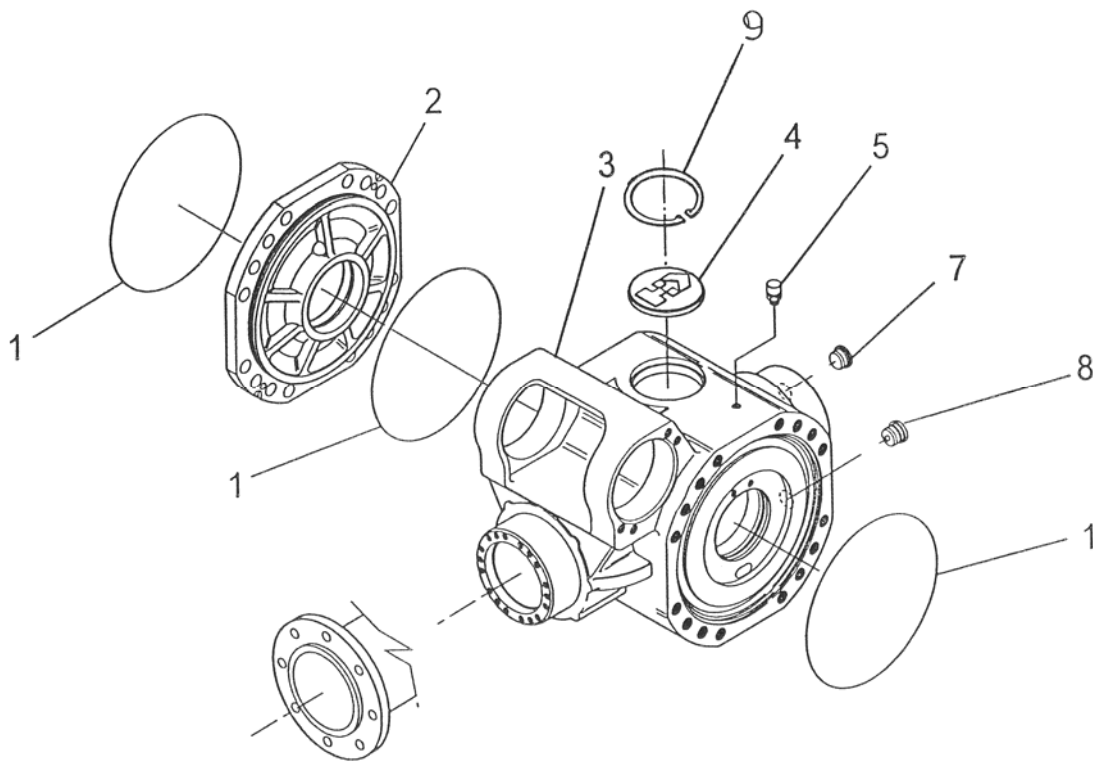
POS.	CODICE	Q.TA'	DESCRIZIONE	DESCRIPTION
1	020.0039.0000	1	Albero	Shaft
2	020.0035.0001	4	Kit montaggio	Assembling kit
3	020.0035.0002	2	Crociera	Spider
4	022.0049.0000	4	Ruota completa	Complete wheel
5	022.0049.0001	4	Cerchio	Rim
6	022.0049.0002	4	Pneumatico	Tyre



ASSALE ANTERIORE: SCATOLA CENTRALE
FRONT AXLE : CENTRAL HOUSING

TAVOLA
DRAWING

050051 0603





ASSALE ANTERIORE: SCATOLA CENTRALE
FRONT AXLE : CENTRAL HOUSING

TAVOLA 050051 0603
DRAWING

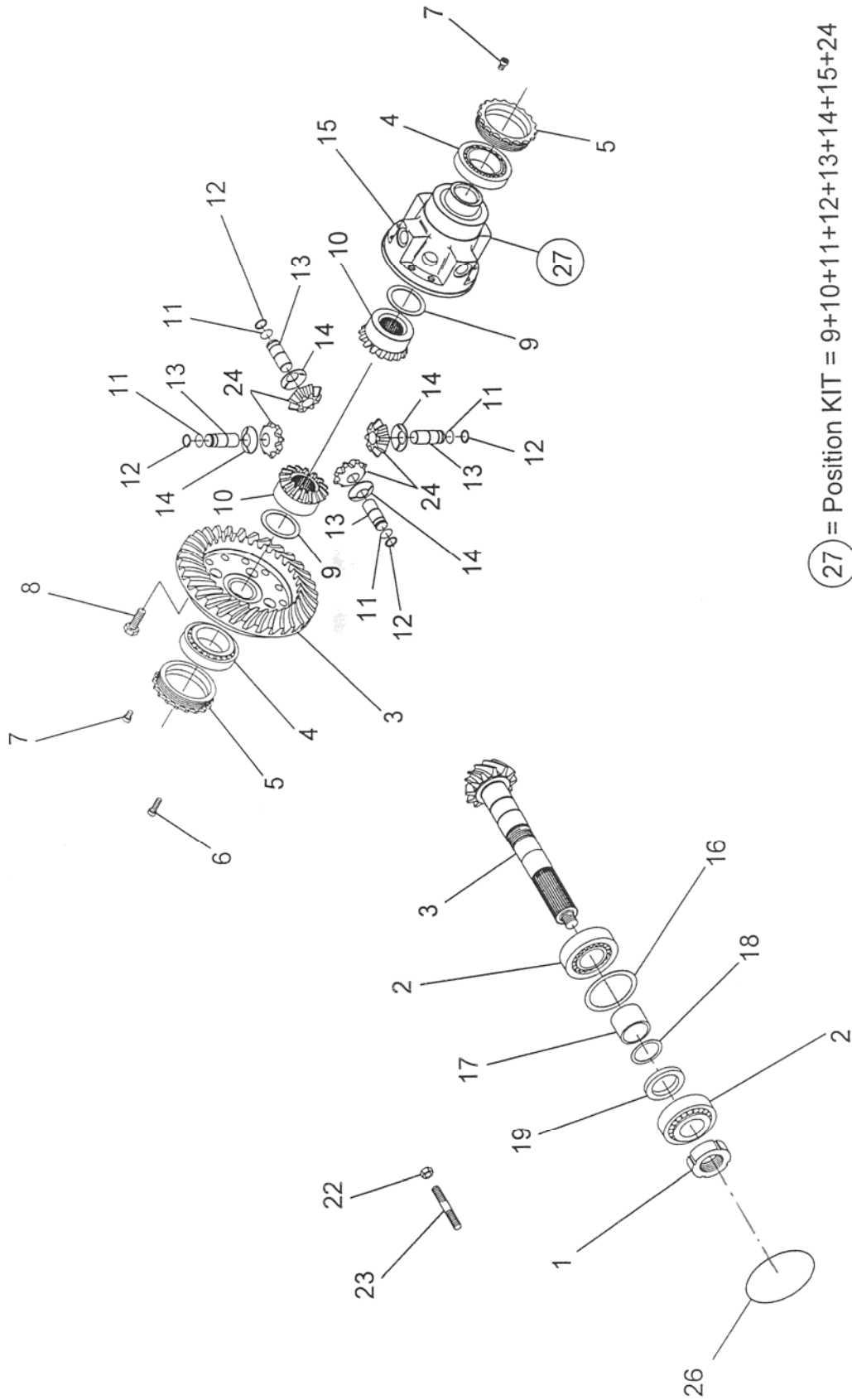
POS.	CODICE	Q.TA'	DESCRIZIONE	DESCRIPTION
1	016.0004.0004	3	Anello OR	O – Ring
2	016.0041.0001	1	Coperchio intermedio	Intermediate cover
3	017.0038.0056	1	Scatola	Housing
4	017.0022.0002	1	Tappo	Plug
5	016.0041.0004	1	Tappo sfiato	Vent
7	017.0038.0035	1	Tappo	Plug
8	016.0041.0005	1	Tappo magnetico	Magnet plug
9	017.0004.0026	1	Anello di sicurezza	Circlip



ASSALE ANTERIORE: DIFFERENZIALE
FRONT AXLE : DIFFERENTIAL

TAVOLA
DRAWING

050012 0802



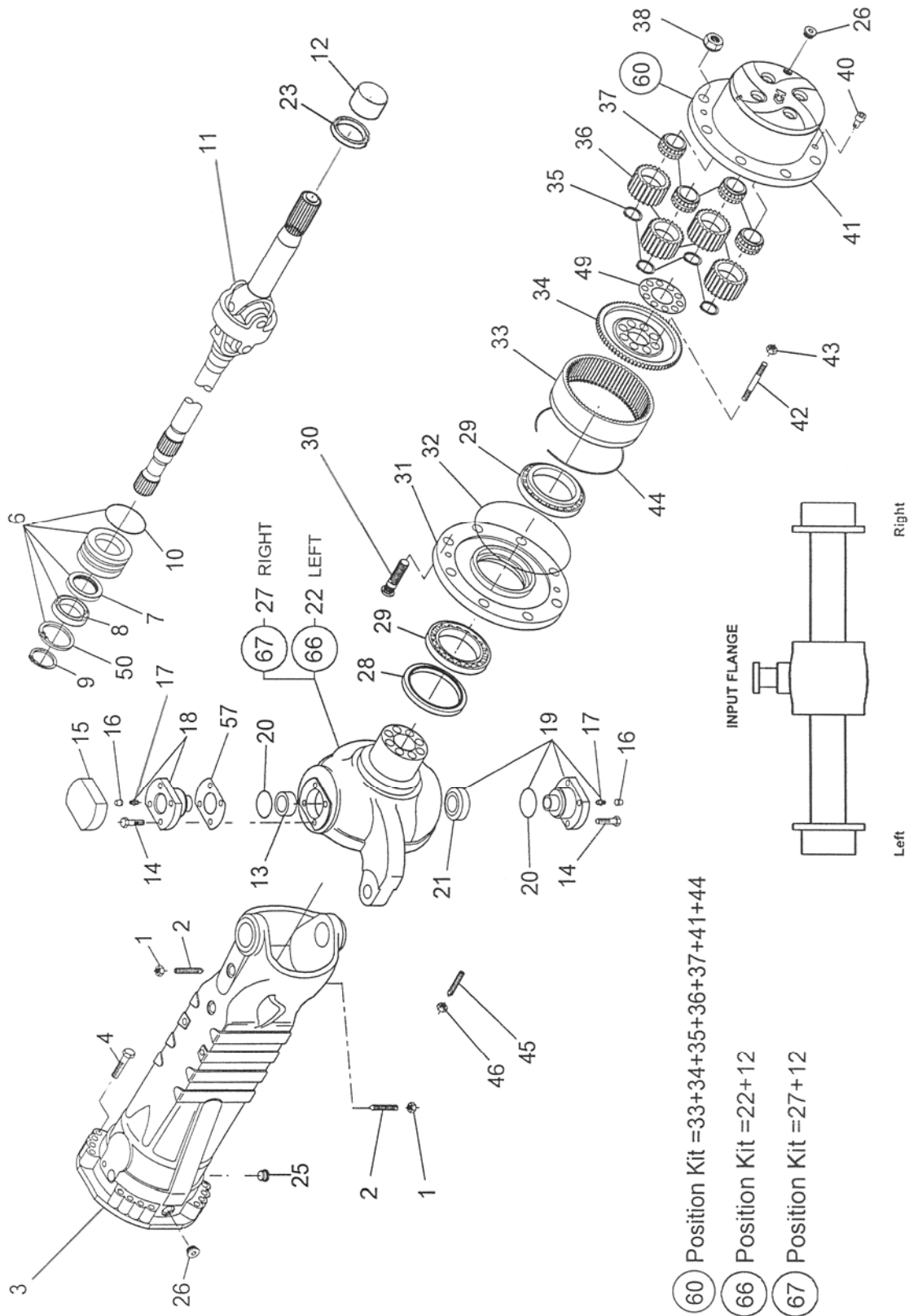
⊙27 = Position KIT = 9+10+11+12+13+14+15+24



ASSALE ANTERIORE: DIFFERENZIALE
FRONT AXLE : DIFFERENTIAL

TAVOLA 050012 0802
DRAWING

POS.	CODICE	Q.TA'	DESCRIZIONE	DESCRIPTION
1	016.0004.0011	1	Ghiera	Ring nut
2	016.0004.0010	2	Cuscinetto a rulli conici	Taper roller bearing
3	017.0038.0036	1	Coppia conica	Bevel gear set
4	016.0004.0027	2	Cuscinetto a rulli conici	Taper roller bearing
5	016.0041.0021	2	Ghiera	Ring nut
6	016.0041.0015	4	Vite a testa cilindrica	Cylinder bolt
7	016.0041.0022	2	Vite a testa cilindrica	Cylinder bolt
8	016.0041.0014	12	Vite	Bolt
9	016.0041.0013	2	Rondella di rasamento	Friction washer
10	016.0041.0007	2	Planetario	Differential side gear
11	016.0041.0010	4	Anello di sicurezza	Circlip
12	016.0041.0009	4	Anello di sicurezza	Circlip
13	016.0041.0008	4	Perno	Pin
14	016.0041.0011	4	Rondella di rasamento	Friction washer
15	016.0041.0006	1	Scatola differenziale	Differential carrier
16	017.0014.0008	1	Spessore 0,20 mm	Shim 0,20 mm
16	017.0014.0010	1	Spessore 0,30 mm	Shim 0,30 mm
16	017.0026.0004	1	Spessore 0,15 mm	Shim 0,15 mm
16	017.0026.0005	1	Spessore 0,10 mm	Shim 0,10 mm
17	016.0041.0019	1	Distanziale	Spacer
18	017.0026.0007	1	Spessore 0,15 mm	Shim 0,15 mm
18	017.0026.0008	1	Spessore 0,20 mm	Shim 0,20 mm
18	017.0026.0009	1	Spessore 0,40 mm	Shim 0,40 mm
18	017.0026.0041	1	Spessore 0,50 mm	Shim 0,50 mm
19	017.0038.0037	1	Anello OR	O – Ring
22	017.0035.0006	16	Dado	Nut
23	017.0035.0007	16	Prigioniero	Stud
24	016.0041.0012	4	Satellite	Differential pinion
26	016.0003.0005	1	Anello OR	O – Ring
27	017.0035.0056	1	Kit differenziale	Differential kit

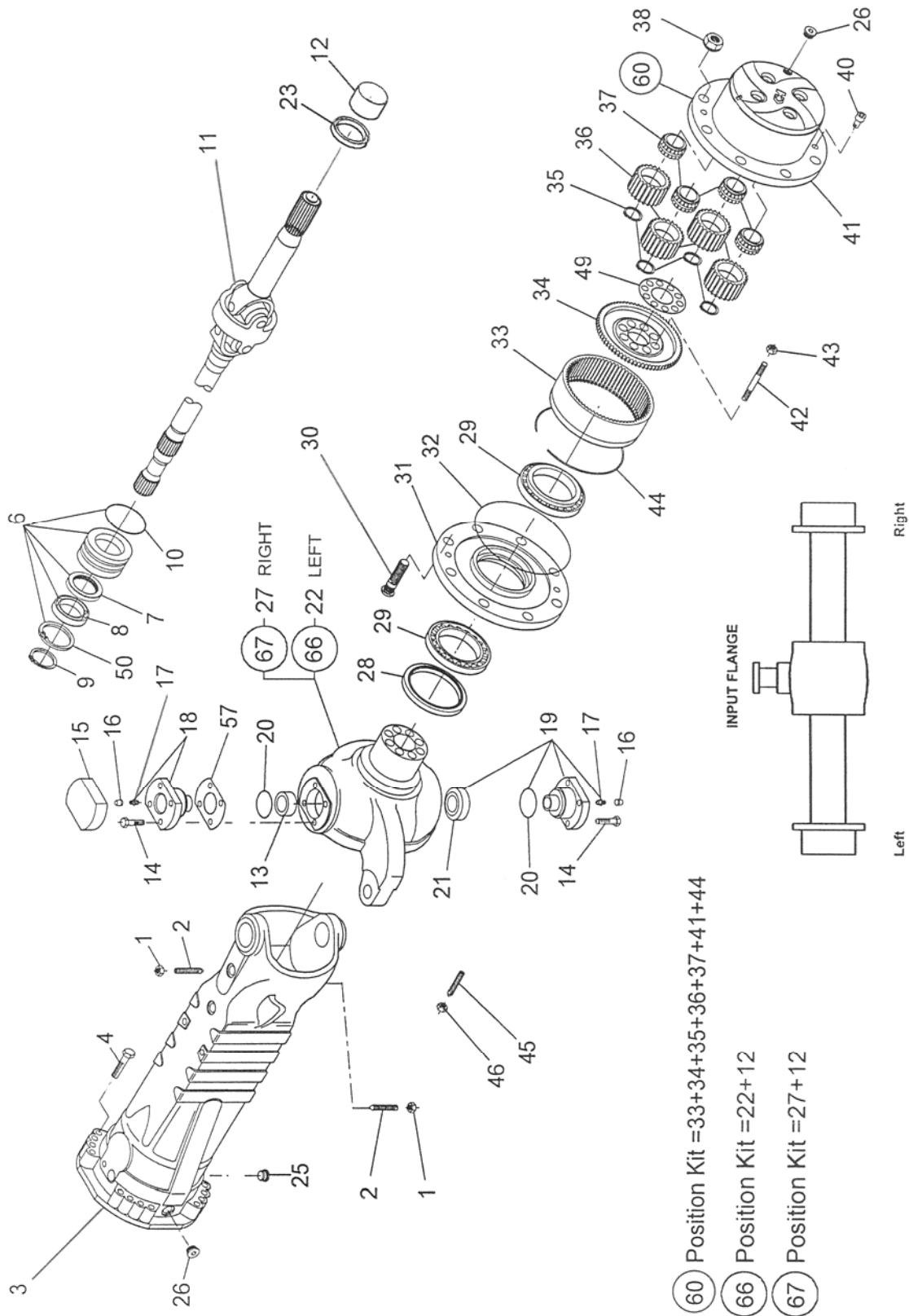




ASSALE ANTERIORE: MOZZO RUOTA
FRONT AXLE: WHEEL HUB

TAVOLA 050013 0802
DRAWING

POS.	CODICE	Q.TA'	DESCRIZIONE	DESCRIPTION
1	016.0004.0043	2	Dado	Nut
2	017.0035.0008	2	Vite	Bolt
3	017.0036.0002	2	Braccio	Axle case
4	016.0041.0026	32	Vite	Bolt
6	017.0035.0010	2	Bussola	Reduction bushing
7	017.0004.0023	2	Anello di tenuta	Seal
8	017.0004.0024	2	Cuscinetto a sfere	Ball bearing
9	017.0004.0025	2	Anello di sicurezza	Circlip
10	017.0035.0011	2	Anello OR	O – Ring
11	017.0035.0012	2	Giunto	Joint
13	017.0035.0013	2	Boccola	Bushing
14	017.0035.0014	20	Vite	Bolt
15	017.0035.0015	2	Coperchio	Cover
16	017.0026.0035	4	Tappo	Plug
17	018.0003.0071	4	Ingrassatore	Grease fitting
18	017.0035.0016	2	Perno snodo	Pivot pin
19	017.0035.0017	2	Perno snodo	Pivot pin
20	017.0035.0018	4	Anello di tenuta	Seal
21	017.0035.0019	2	Snodo	Articulation
23	017.0035.0061	2	Anello di tenuta	Seal
25	016.0041.0005	2	Tappo magnetico	Magnet plug
26	017.0038.0035	4	Tappo	Plug
28	016.0041.0027	2	Anello di tenuta	Seal
29	016.0041.0030	4	Cuscinetto	Bearing
30	017.0014.0021	20	Colonna	Wheel stud
31	017.0038.0039	2	Mozzo ruota	Wheel hub
32	017.0038.0040	2	Anello OR	O – Ring
33	016.0041.0032	2	Corona dentata	Ring gear
34	016.0041.0033	2	Supporto porta corona	Ring gear support
35	016.0041.0035	8	Anello di sicurezza	Circlip
36	016.0041.0036	8	Satellite	Planet gear
37	016.0041.0037	8	Cuscinetto	Bearing
38	017.0014.0023	20	Dado	Nut
40	016.0041.0039	4	Vite a testa conica	Countersunk bolt
41	017.0038.0041	2	Supporto satelliti	Planet gear carrier
42	016.0041.0042	16	Prigioniero	Stud
43	016.0041.0041	16	Dado	Nut
44	016.0041.0031	2	Anello di sicurezza	Circlip





ASSALE ANTERIORE: MOZZO RUOTA
FRONT AXLE: WHEEL HUB

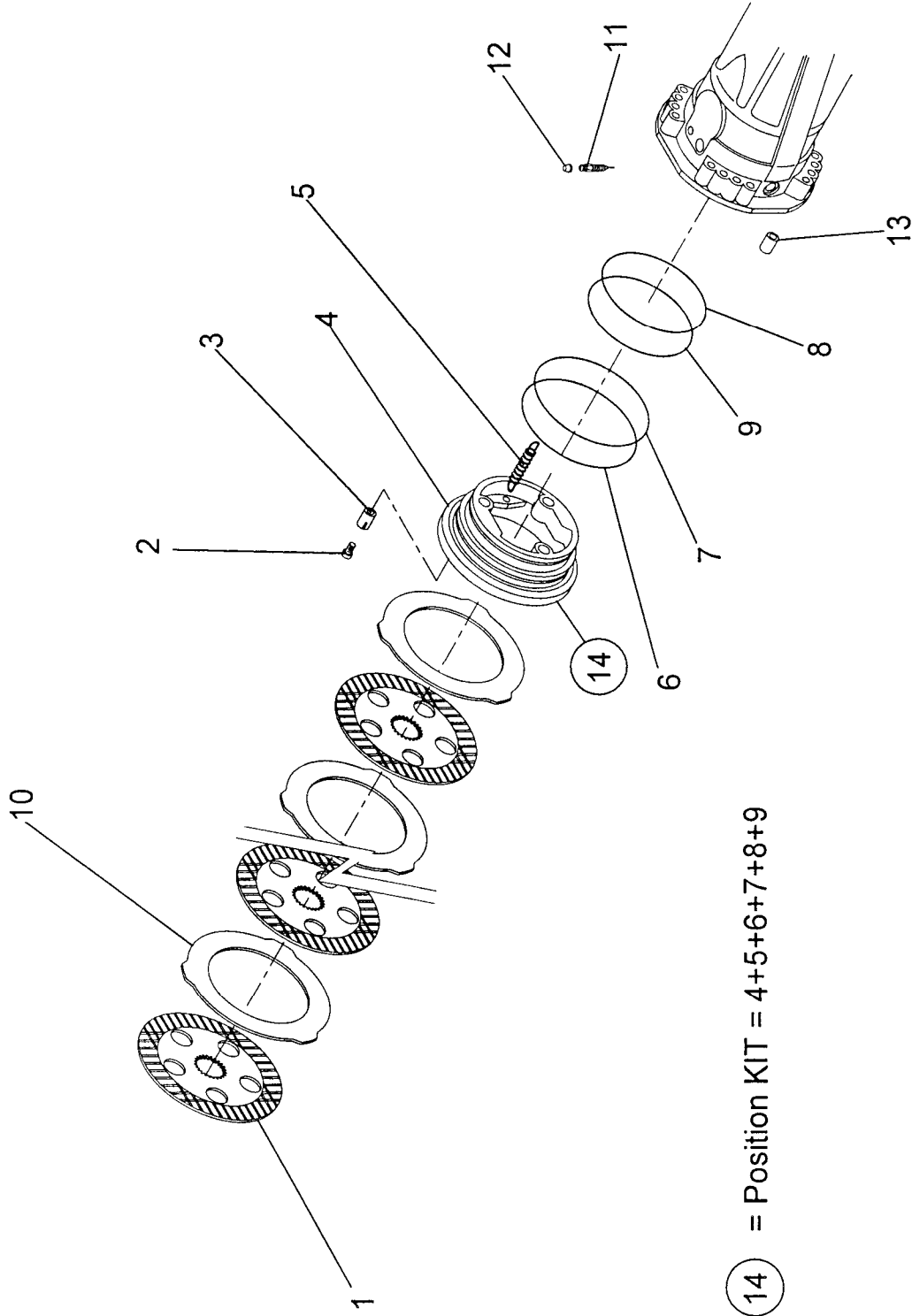
TAVOLA 050013 0802
DRAWING

POS.	CODICE	Q.TA'	DESCRIZIONE	DESCRIPTION
45+46	017.0038.0042	4	Vite con dado	Bolt with nut
49	016.0041.0034	2	Lamiera di sicurezza	Locking plate
50	017.0004.0026	2	Anello di tenuta	Circlip
57	017.0035.0023	2	Spessore	Shim
57	017.0035.0024	2	Spessore	Shim
57	017.0035.0025	2	Spessore	Shim
60	017.0038.0043	2	Kit supporto satelliti	Planet gear carrier kit
65	017.0038.0044	1	Kit scatola snodo	Steering case kit
66	017.0038.0045	1	Kit scatola snodo	Steering case kit



ASSALE ANTERIORE: FRENI
FRONT AXLE: BRAKES

TAVOLA 050014 0802
DRAWING



14 = Position KIT = 4+5+6+7+8+9



ASSALE ANTERIORE: FRENI
FRONT AXLE: BRAKES

TAVOLA 050014 0802
DRAWING

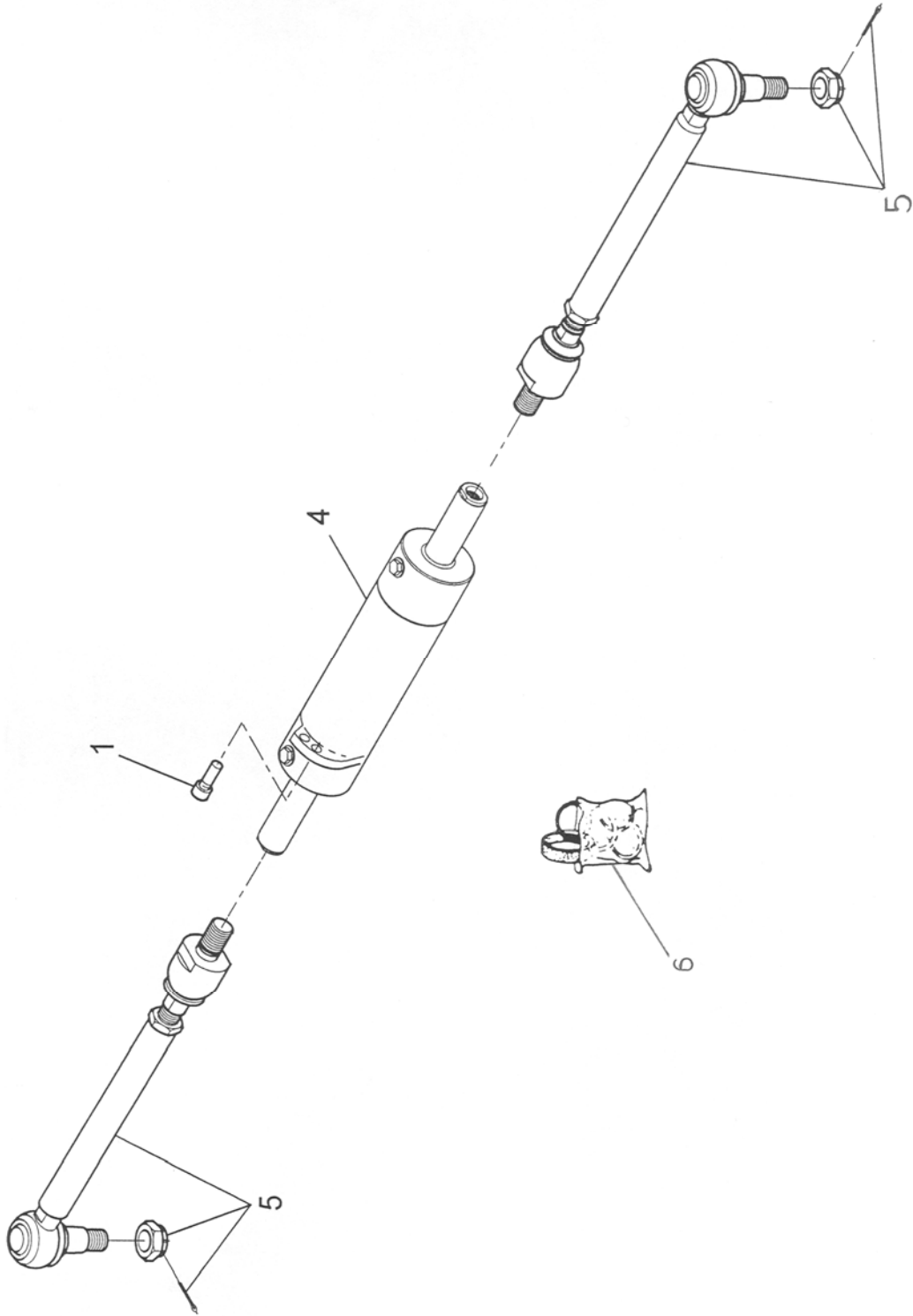
POS.	CODICE	Q.TA'	DESCRIZIONE	DESCRIPTION
1	016.0041.0045	8	Disco freno	Brake disc
2	017.0038.0046	6	Vite registro	Adjusting bolt
3	017.0038.0047	6	Molla	Spring
4	017.0038.0048	2	Pistone	Piston
5	016.0041.0049	6	Molla	Spring
6	016.0041.0050	2	Anello antiestrusione	Back – up ring
7	016.0041.0051	2	Anello OR	O – Ring
8	016.0041.0052	2	Anello antiestrusione	Back – up ring
9	016.0041.0053	2	Anello OR	O – Ring
10	016.0041.0054	10	Disco freno intermedio	Intermediate brake disc
11	016.0003.0083	2	Vite spurgo	Bleeding bolt
12	017.0026.0035	2	Tappo	Plug
13	016.0041.0055	2	Spina	Dowel
14	017.0038.0049	2	Kit pistone	Piston kit



ASSALE ANTERIORE: CILINDRO STERZO
FRONT AXLE : STEERING CYLINDER

TAVOLA
DRAWING

050015 0802





ASSALE ANTERIORE: CILINDRO STERZO
FRONT AXLE : STEERING CYLINDER

TAVOLA 050015 0802
DRAWING

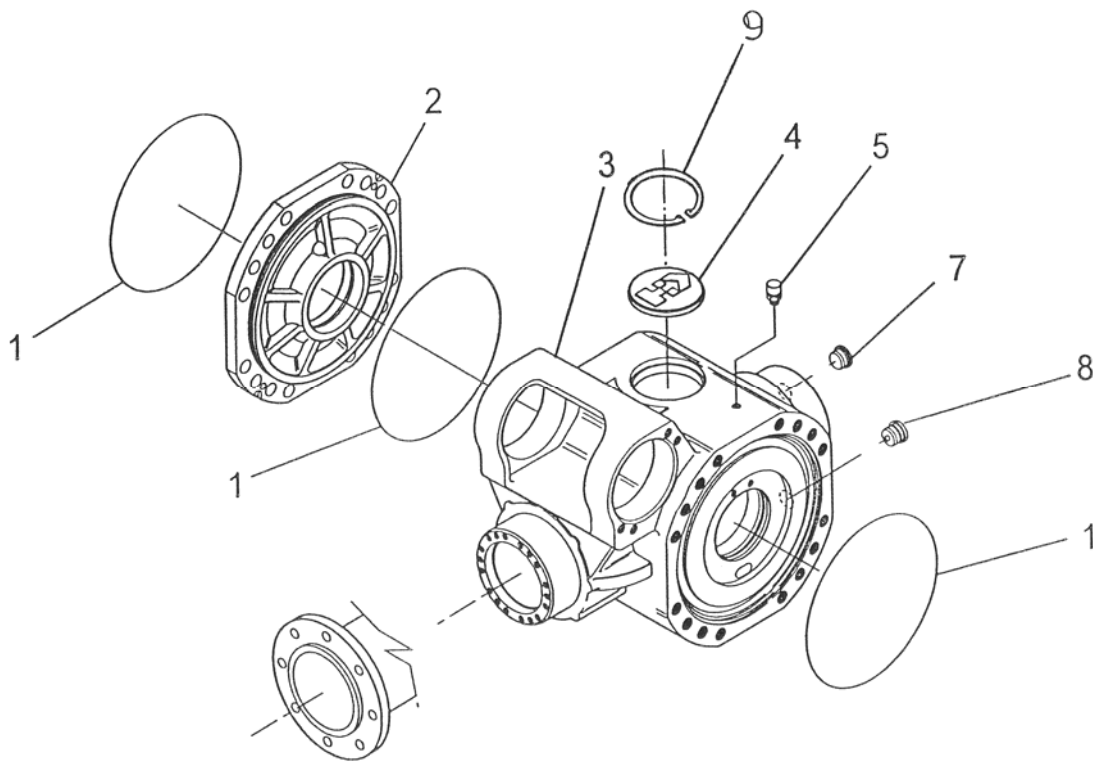
POS.	CODICE	Q.TA'	DESCRIZIONE	DESCRIPTION
1	017.0035.0052	4	Vite a testa cilindrica	Cylinder bolt
4	017.0036.0004	1	Cilindro	Cylinder
5	017.0038.0038	2	Asta assiale articolata	Articulated tie rod
6	017.0035.0060	1	Serie guarnizioni cilindro	Cylinder gaskets set



ASSALE POSTERIORE: SCATOLA CENTRALE
REAR AXLE : CENTRAL HOUSING

TAVOLA
DRAWING

050016 0802





ASSALE POSTERIORE: SCATOLA CENTRALE
REAR AXLE : CENTRAL HOUSING

TAVOLA 050016 0802
DRAWING

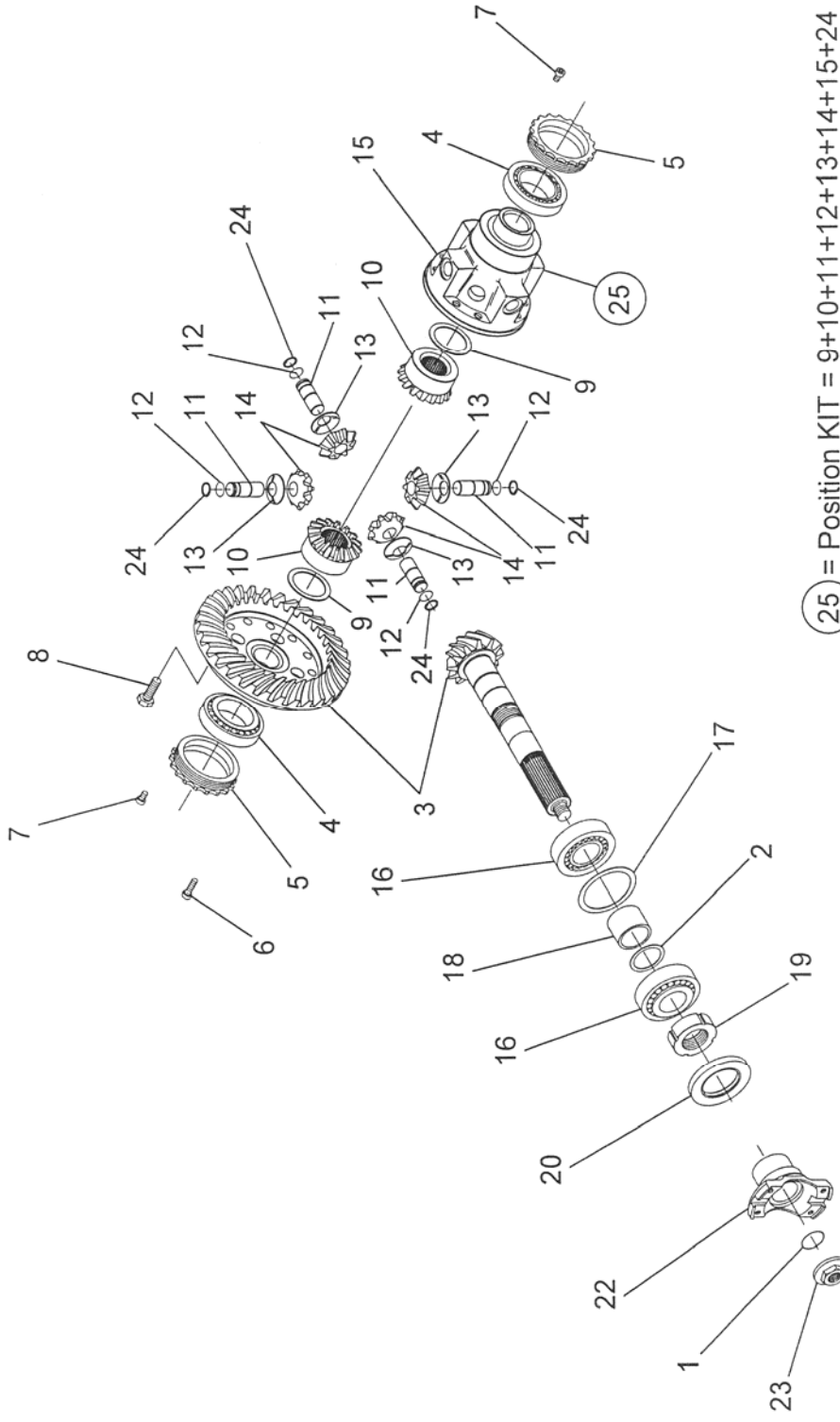
POS.	CODICE	Q.TA'	DESCRIZIONE	DESCRIPTION
1	016.0004.0004	3	Anello OR	O – Ring
2	016.0041.0001	1	Coperchio intermedio	Intermediate cover
3	017.0039.0001	1	Scatola	Housing
4	017.0022.0002	1	Tappo	Plug
5	016.0041.0004	1	Tappo sfiato	Vent
7	017.0038.0035	1	Tappo	Plug
8	016.0041.0005	1	Tappo magnetico	Magnet plug
9	017.0004.0026	1	Anello di sicurezza	Circlip



ASSALE POSTERIORE: DIFFERENZIALE
REAR AXLE : DIFFERENTIAL

TAVOLA
DRAWING

050017 0802



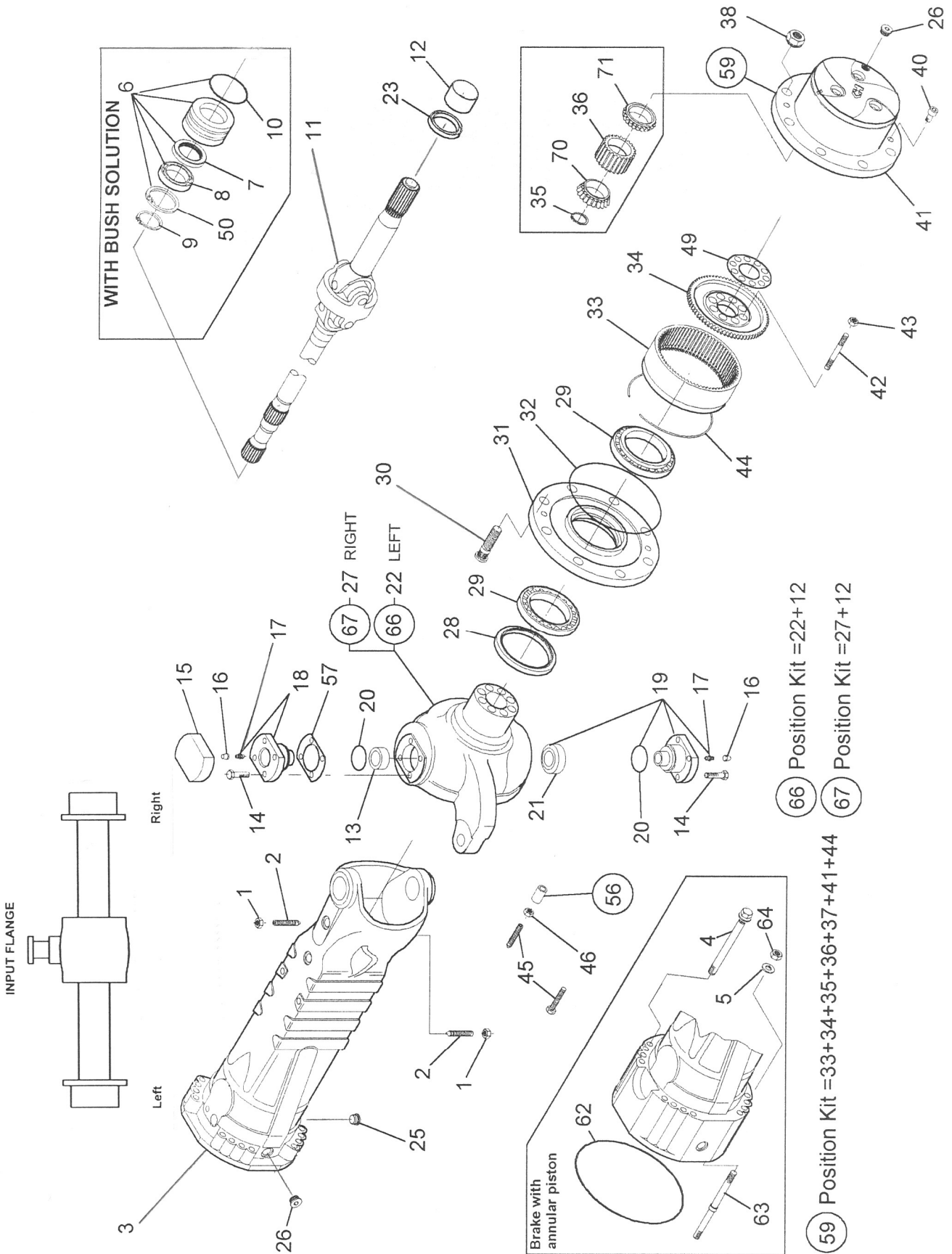
25 = Position KIT = 9+10+11+12+13+14+15+24



ASSALE POSTERIORE: DIFFERENZIALE
REAR AXLE : DIFFERENTIAL

TAVOLA 050017 0802
DRAWING

POS.	CODICE	Q.TA'	DESCRIZIONE	DESCRIPTION
1	016.0041.0020	1	Anello OR	O – Ring
2	017.0026.0007	1	Spessore 0,15 mm	Shim 0,15 mm
2	017.0026.0008	1	Spessore 0,20 mm	Shim 0,20 mm
2	017.0026.0009	1	Spessore 0,40 mm	Shim 0,40 mm
2	017.0026.0041	1	Spessore 0,50 mm	Shim 0,50 mm
3	017.0039.0002	1	Coppia conica	Bevel gear set
4	016.0004.0027	2	Cuscinetto a rulli conici	Taper roller bearing
5	016.0041.0021	2	Ghiera	Ring nut
6	016.0041.0015	4	Vite a testa cilindrica	Cylinder bolt
7	016.0041.0022	2	Vite a testa cilindrica	Cylinder bolt
8	016.0041.0014	12	Vite	Bolt
9	016.0041.0013	2	Rondella di rasamento	Friction washer
10	016.0041.0007	2	Planetario	Differential side gear
11	016.0041.0008	4	Perno	Pin
12	016.0041.0010	4	Anello di sicurezza	Circlip
13	016.0041.0011	4	Rondella di rasamento	Friction washer
14	016.0041.0012	4	Satellite	Differential pinion
15	016.0041.0006	1	Scatola differenziale	Differential carrier
16	016.0004.0010	2	Cuscinetto a rulli conici	Taper roller bearing
17	017.0014.0008	1	Spessore 0,20 mm	Shim 0,20 mm
17	017.0014.0010	1	Spessore 0,30 mm	Shim 0,30 mm
17	017.0026.0004	1	Spessore 0,15 mm	Shim 0,15 mm
17	017.0026.0005	1	Spessore 0,10 mm	Shim 0,10 mm
18	016.0041.0019	1	Distanziale	Spacer
19	016.0041.0011	1	Ghiera	Ring nut
20	016.0003.0045	1	Anello di tenuta	Seal
22	016.0041.0023	1	Flangia	Flange
23	016.0040.0019	1	Dado	Nut
24	016.0041.0009	4	Anello di sicurezza	Circlip
25	017.0035.0056	1	Kit differenziale	Differential kit

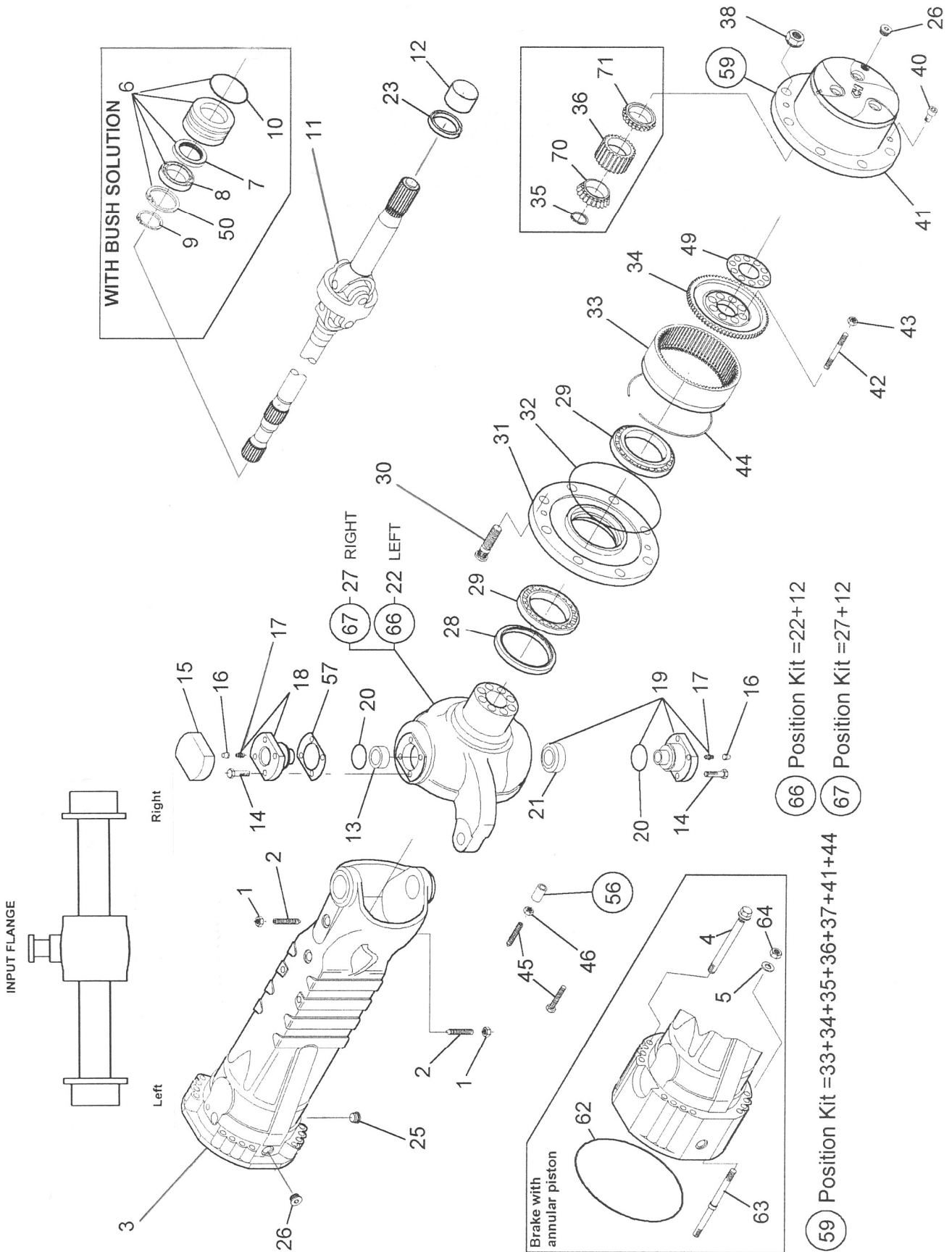




ASSALE POSTERIORE: MOZZO RUOTA
REAR AXLE: WHEEL HUB

TAVOLA 050056 0104
DRAWING

POS.	CODICE	Q.TA'	DENOMINAZIONE	DESCRIPTION
1	016.0004.0043	2	Dado	Nut
2	017.0039.0004	2	Vite	Bolt
3	017.0039.0005	2	Braccio	Axle case
4	017.0039.0006	24	Vite	Bolt
5	016.0041.0025	8	Rondella	Washer
6	017.0035.0010	2	Bussola	Reduction bushing
7	017.0004.0023	2	Anello di tenuta	Seal
8	017.0004.0024	2	Cuscinetto	Ball bearing
9	017.0004.0025	2	Anello di sicurezza	Circlip
10	017.0035.0011	2	Anello OR	O – Ring
11	017.0039.0003	2	Giunto	Joint
12	017.0039.0007	2	Bronzina	Thrust bushing
13	017.0040.0001	2	Boccola	Bushing
14	016.0041.0014	24	Vite	Bolt
15	017.0035.0015	2	Coperchio	Cover
16	017.0026.0035	2	Tappo	Plug
17	018.0003.0071	4	Ingrassatore	Grease fitting
18	017.0039.0009	2	Perno snodo	Pivot pin
19	017.0040.0002	2	Perno snodo	Pivot pin
20	017.0040.0003	4	Anello parapolvere	Dust excluder
21	017.0039.0012	2	Cuscinetto	Bearing
23	017.0039.0014	2	Anello di tenuta	Seal
25	016.0041.0005	2	Tappo magnetico	Magnet plug
26	017.0038.0035	4	Tappo	Plug
28	017.0039.0016	2	Anello di tenuta	Seal
29	017.0039.0017	4	Cuscinetto	Bearing
30	017.0014.0021	20	Colonna	Wheel stud
31	017.0039.0018	2	Mozzo ruota	Wheel hub
32	017.0039.0032	2	Anello OR	O – Ring
33	017.0039.0019	2	Corona dentata	Ring gear
34	017.0039.0020	2	Supporto portacorona	Ring gear support
35	017.0040.0004	6	Anello di sicurezza	Circlip
36	017.0040.0005	6	Satellite	Differential pinion
38	017.0014.0023	20	Dado	Nut
40	016.0041.0039	4	Vite a testa conica	Countersunk bolt
41	017.0040.0006	2	Supporto satelliti	Planet gear carrier
42	016.0041.0042	20	Prigioniero	Stud
43	016.0041.0041	20	Dado	Nut





ASSALE POSTERIORE: MOZZO RUOTA
REAR AXLE: WHEEL HUB

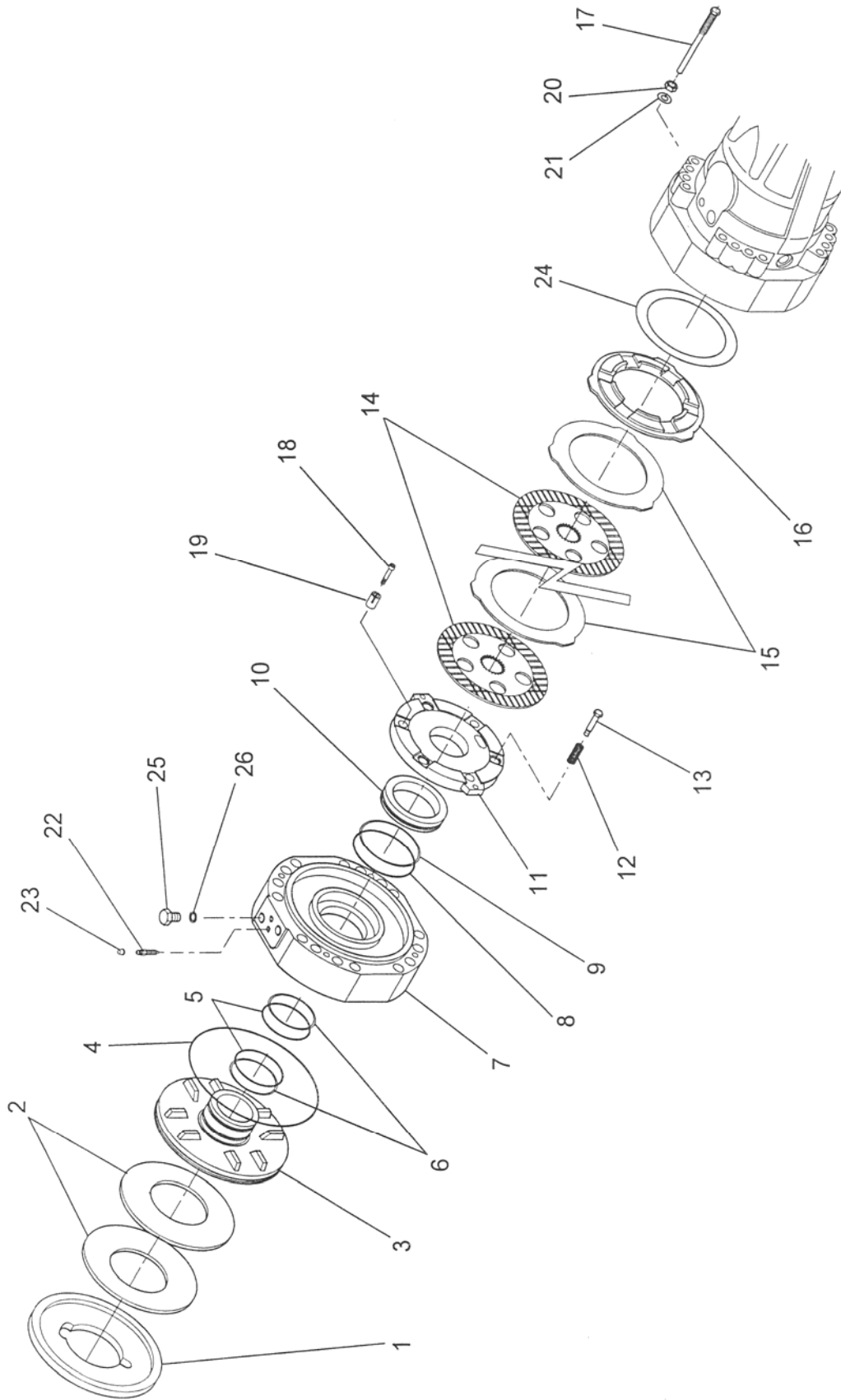
TAVOLA 050056 0104
DRAWING

POS.	CODICE	Q.TA'	DENOMINAZIONE	DESCRIPTION
44	017.0039.0025	2	Anello di sicurezza	Circlip
45+46	017.0038.0042	4	Vite + dado	Bolt + nut
49	017.0039.0026	2	Lamiera di sicurezza	Locking plate
50	017.0004.0026	2	Anello di sicurezza	Circlip
56	017.0036.0003	4	Distanziale	Spacer
57	017.0039.0027	2	Spessore	Shim
57	017.0039.0028	2	Spessore	Shim
57	017.0039.0029	2	Spessore	Shim
59	017.0040.0007	2	Kit supporto satelliti	Planet gear carrier kit
62	016.0004.0004	2	Anello OR	O – Ring
63	017.0039.0033	8	Prigioniero	Stud
64	017.0039.0034	8	Dado	Nut
66	017.0039.0035	1	Kit scatola snodo	Steering case kit
67	017.0039.0036	1	Kit scatola snodo	Steering case kit
70	017.0040.0008	6	Cuscinetto	Bearing
71	017.0040.0009	6	Cuscinetto	Bearing



ASSALE POSTERIORE: FRENI
REAR AXLE: BRAKES

TAVOLA 050019 0802
DRAWING





ASSALE POSTERIORE: FRENI
REAR AXLE: BRAKES

TAVOLA 050019 0802
DRAWING

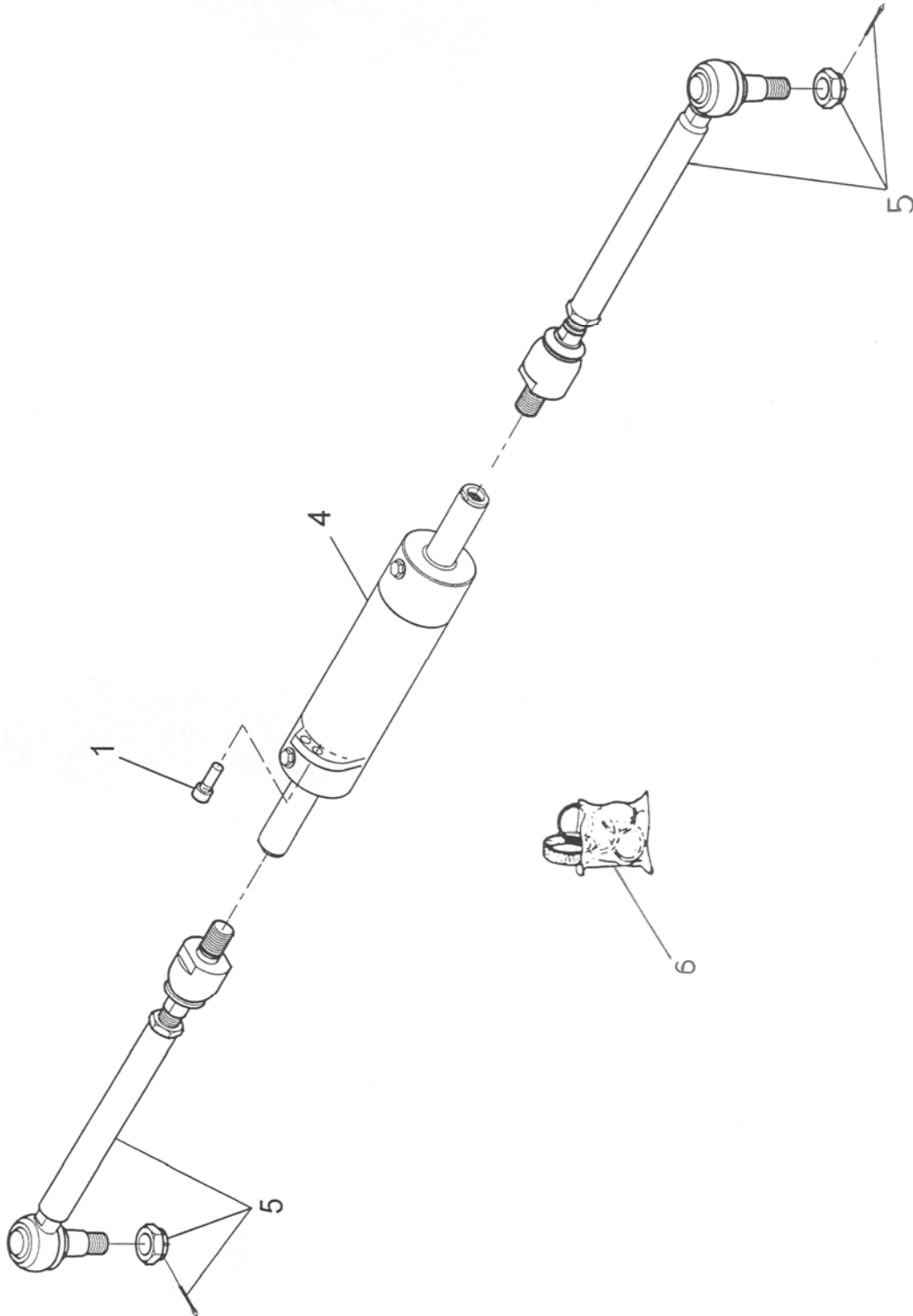
POS.	CODICE	Q.TA'	DESCRIZIONE	DESCRIPTION
1	017.0039.0037	2	Distanziale	Spacer
2	017.0039.0038	4	Molla	Spring
3	017.0039.0039	2	Pistone	Piston
4	017.0039.0040	2	Anello OR	O – Ring
5	017.0039.0041	4	Anello OR	O – Ring
6	017.0039.0042	4	Anello antiestrusione	Back – up ring
7	017.0039.0043	2	Coperchio	Cover
8	016.0004.0023	2	Anello OR	O – Ring
9	017.0039.0044	2	Anello antiestrusione	Back – up ring
10	017.0039.0045	2	Pistone	Piston
11	017.0039.0046	2	Disco freno intermedio	Intermediate brake disc
12	017.0030.0012	6	Molla	Spring
13	017.0039.0047	6	Vite registro	Adjusting bolt
14	016.0041.0045	8	Disco freno	Brake disc
15	016.0041.0054	8	Disco freno intermedio	Intermediate brake disc
16	017.0039.0048	2	Distanziale	Spacer
17	017.0039.0049	4	Vite	Bolt
18	017.0039.0050	6	Vite registro	Adjusting bolt
19	017.0038.0047	6	Molla	Spring
20	017.0039.0051	4	Dado	Nut
21	017.0039.0052	4	Rosetta	Lock washer
22	016.0003.0083	4	Vite spurgo	Bleeding bolt
23	017.0026.0035	4	Tappo	Plug
24	017.0039.0053	2	Spessore	Shim
24	017.0039.0054	2	Spessore	Shim
24	017.0039.0055	2	Spessore	Shim
25	017.0039.0056	4	Vite	Bolt
26	017.0039.0057	4	Rosetta di tenuta	Seal washer



ASSALE POSTERIORE: CILINDRO STERZO
REAR AXLE: STEERING CYLINDER

TAVOLA
DRAWING

050020 0802





ASSALE POSTERIORE: CILINDRO STERZO
REAR AXLE: STEERING CYLINDER

TAVOLA
DRAWING

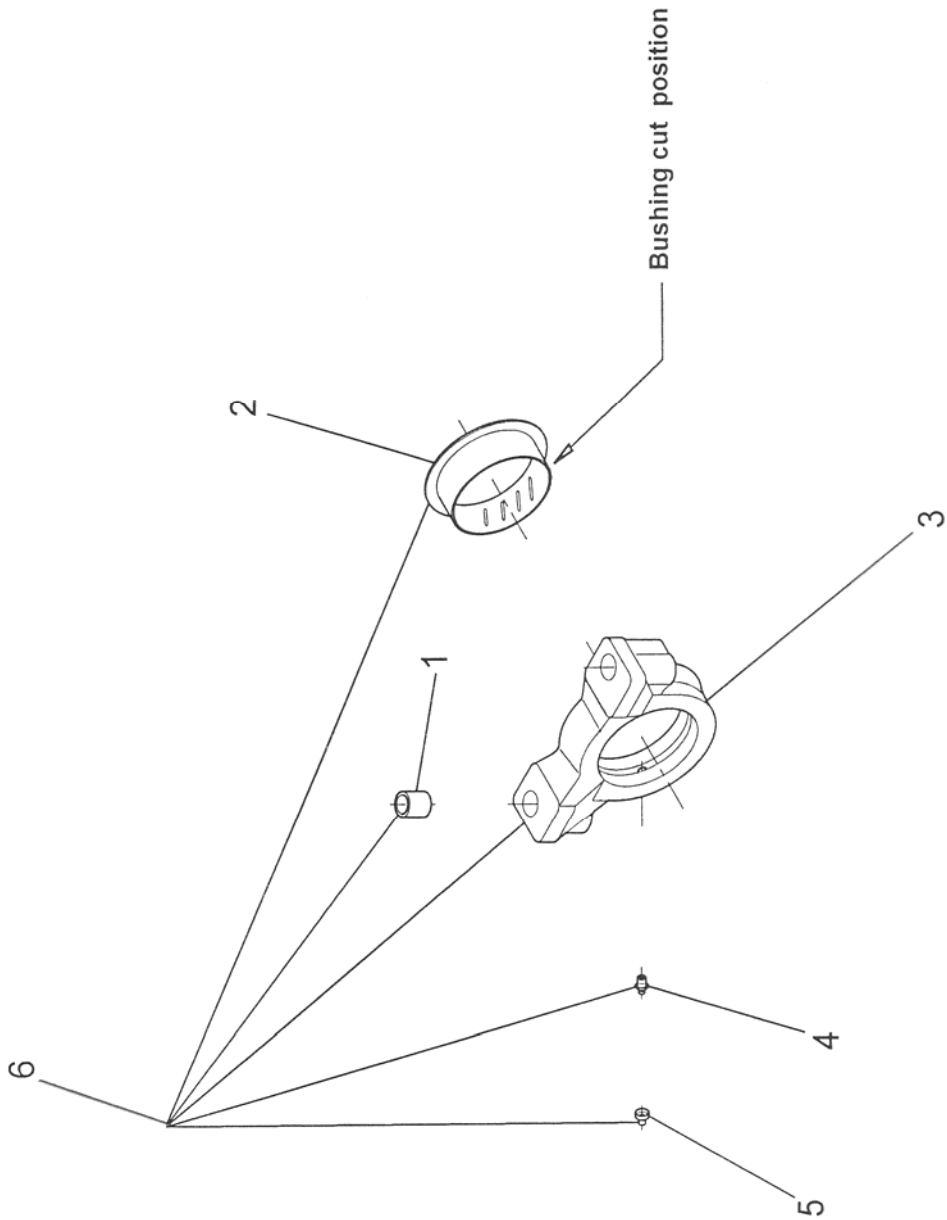
050020 0802

POS.	CODICE	Q.TA'	DESCRIZIONE	DESCRIPTION	NOTE / REMARKS
1	017.0035.0052	4	Vite a testa cilindrica	Cylinder bolt	
4	017.0039.0058	1	Cilindro	Cylinder	
5	017.0039.0059	2	Asta assiale articolata	Articulated tie rod	
6	017.0035.0060	1	Serie guarnizioni cilindro	Cylinder gaskets set	→55400
6	017.0035.0067	1	Serie guarnizioni cilindro	Cylinder gaskets set	→55401 →55404
6	017.0035.0060	1	Serie guarnizioni cilindro	Cylinder gaskets set	→55405 →55408
6	017.0035.0067	1	Serie guarnizioni cilindro	Cylinder gaskets set	→55409



ASSALE POSTERIORE: SUPP. OSCILLAZIONE
REAR AXLE : OSCILLATION SUPPORTS

TAVOLA 050021 0802
DRAWING

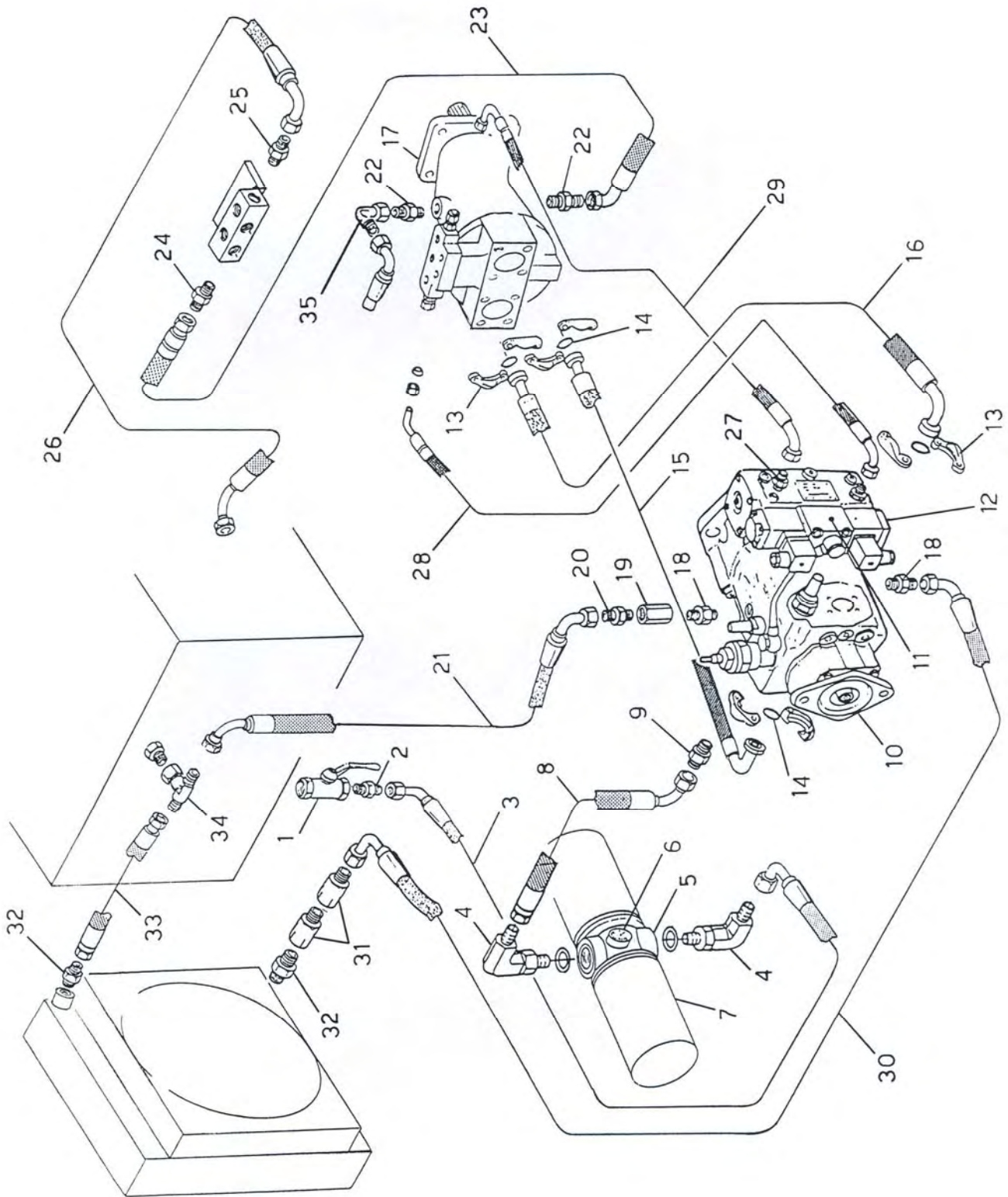




ASSALE POSTERIORE: SUPP. OSCILLAZIONE
REAR AXLE : OSCILLATION SUPPORTS

TAVOLA 050021 0802
DRAWING

POS.	CODICE	Q.TA'	DESCRIZIONE	DESCRIPTION
1	017.0039.0060	4	Bussola	Reduction bushing
2	017.0039.0061	2	Bronzina	Thrust bushing
3	017.0039.0062	2	Supporto	Support
4	018.0003.0071	2	Ingrassatore	Grease fitting
5	017.0026.0035	2	Tappo	Plug
6	017.0039.0063	2	Supporto	Support

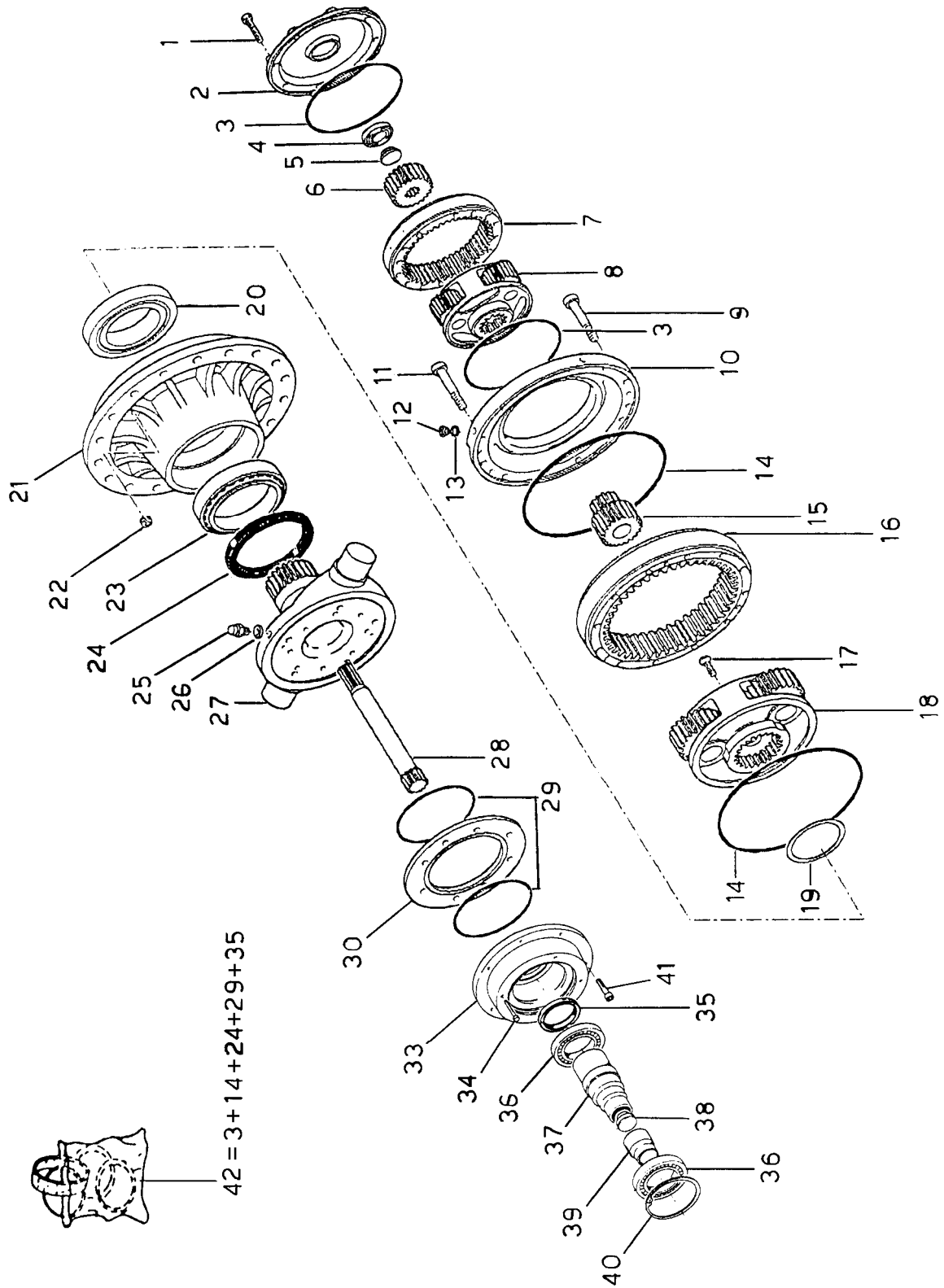




IMPIANTO IDRAULICO TRASMISSIONE
TRANSMISSION HYDRAULIC PLANT

TAVOLA 050060 0104
DRAWING

POS.	CODICE	Q.TA'	DESCRIZIONE	DESCRIPTION
1	037.0021.0000	1	Rubinetto	Tap
2	008.0257.0000	1	Raccordo	Hose fitting
3	803.0X47.0130	1	Tubo idraulico	Hydraulic hose
4	008.0196.0000	2	Raccordo	Hose fitting
5	027.0038.0000	1	Filtro	Filter
6	027.0011.0002	1	Vuotometro	Vacuum manometer
7	027.0006.0001	2	Cartuccia filtro	Filter cartridge
8	803.0X24.0100	1	Tubo idraulico	Hydraulic hose
9	008.0258.0000	1	Raccordo	Hose fitting
10	028.0077.0000	1	Pompa	Pump
11	028.0077.0001	1	Elettrovalvola	Electrovalve
12	028.0064.0002	2	Elettromagnete	Electromagnet
13	007.0016.0000	8	Semiflangia	Half flange
14	006.0031.0000	4	Anello OR	O-Ring
15	802.0966.0390	1	Tubo idraulico	Hydraulic hose
16	802.0966.0360	1	Tubo idraulico	Hydraulic hose
17	029.0068.0000	1	Motore	Motor
18	008.0189.0000	2	Raccordo	Hose fitting
19	024.0053.0000	1	Valvola	Valve
20	008.0051.0000	1	Raccordo	Hose fitting
21	811.0544.0091	1	Tubo idraulico	Hydraulic hose
22	008.0167.0000	2	Raccordo	Hose fitting
23	811.0527.0185	1	Tubo idraulico	Hydraulic hose
24	008.0094.0000	1	Raccordo	Hose fitting
25	008.0205.0000	1	Raccordo	Hose fitting
26	811.0447.0170	1	Tubo idraulico	Hydraulic hose
27	008.0302.0000	2	Raccordo	Hose fitting
28	811.0145.0347	1	Tubo idraulico	Hydraulic hose
29	811.0145.0357	1	Tubo idraulico	Hydraulic hose
30	811.0447.0145	1	Tubo idraulico	Hydraulic hose
31	008.0178.0000	2	Raccordo	Hose fitting
32	008.0052.0000	2	Raccordo	Hose fitting
33	811.0422.0092	1	Tubo idraulico	Hydraulic hose
34	008.0243.0000	1	Raccordo	Hose fitting
35	008.0200.0000	1	Raccordo	Hose fitting

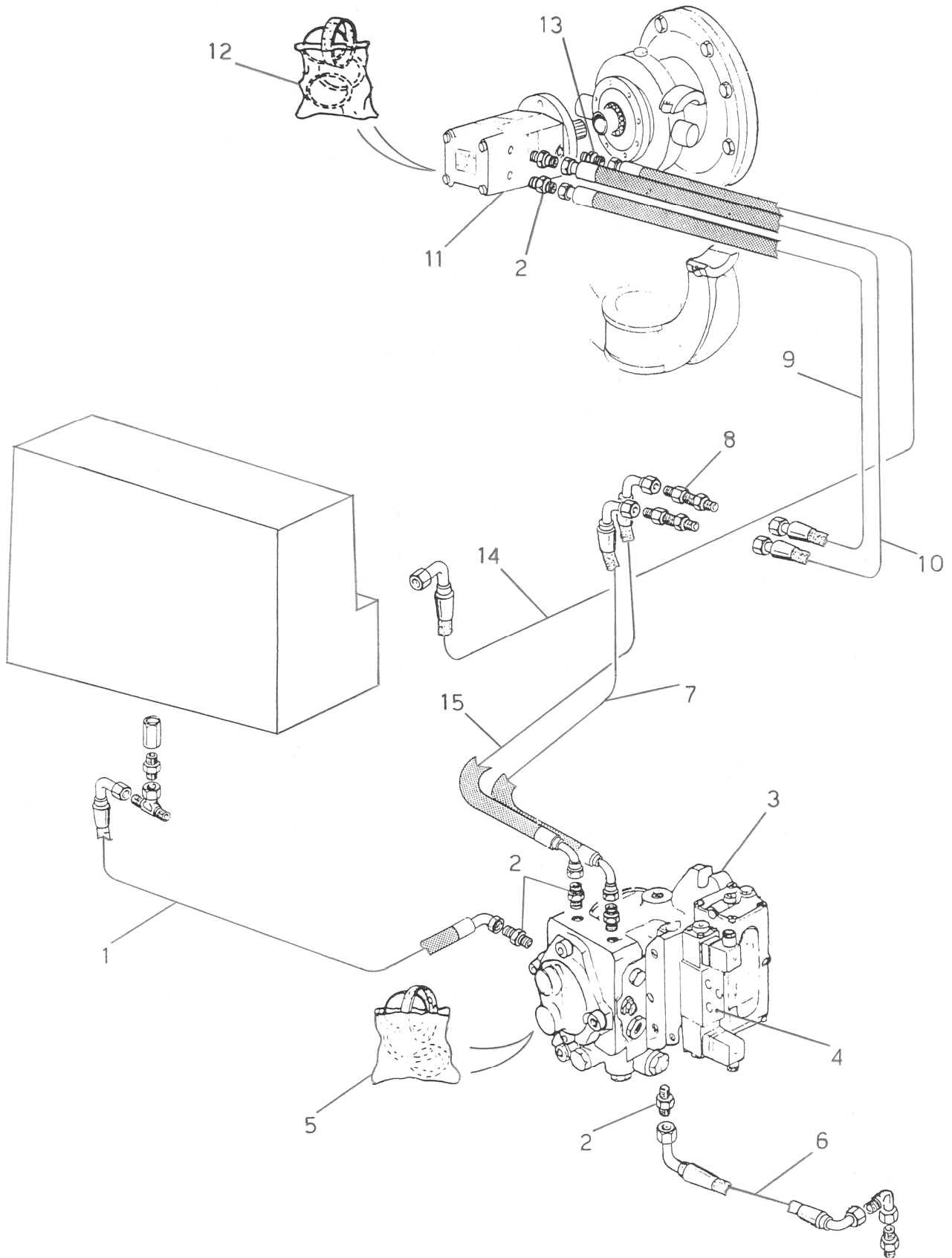




RIDUTTORE ROTAZIONE TAMBURO
DRUM ROTATION REDUCER

TAVOLA 050024 0702
DRAWING

POS.	CODICE	Q.TA'	DESCRIZIONE	DESCRIPTION
1	019.0003.0014	8	Vite	Screw
2	019.0025.0001	1	Coperchio	Cover
4	019.0003.0038	1	Cuscinetto	Bearing
5	019.0025.0003	1	Distanziale	Spacer
6	019.0025.0004	1	Solare	Sun gear
7	019.0025.0005	1	Anello dentato	Tooth ring
8	019.0025.0006	1	Riduzione completa	Reduction assembly
9	019.0025.0007	8	Vite	Screw
10	019.0025.0008	1	Collegamento coperchio	Cover
11	019.0025.0009	4	Vite	Screw
12	019.0025.0010	4	Tappo chiuso	Plug
13	019.0025.0011	4	Rondella	Washer
15	019.0025.0013	1	Solare	Sun gear
16	019.0025.0014	1	Anello dentato	Tooth ring
17	019.0025.0015	3	Vite	Screw
18	019.0025.0016	1	Riduzione completa	Reduction assembly
19	019.0025.0017	2	Spessore	Spacer
19	019.0025.0018	2	Spessore	Spacer
20	019.0025.0019	1	Cuscinetto	Bearing
21	019.0025.0020	1	Corpo riduttore	Housing
22	019.0025.0021	2	Tappo chiuso	Plug
23	019.0025.0022	1	Cuscinetto	Bearing
25	019.0003.0011	1	Valvola sfiato	Breather
26	019.0003.0010	1	Rondella	Washer
27	019.0025.0024	1	Mozzo flangiato	Hub
28	019.0025.0025	1	Albero scanalato	Splined shaft
30	019.0025.0026	1	Distanziale	Spacer
33	019.0025.0028	1	Flangia motore	Flange
34	019.0003.0012	4	Vite	Screw
36	019.0010.0013	2	Cuscinetto	Bearing
37	019.0010.0014	1	Giunto motore	Coupling
38	019.0010.0012	1	Disco appoggio	Disc
39	019.0010.0016	1	Distanziale	Spacer
40	019.0010.0015	1	Anello elastico	Circlip
41	019.0025.0033	8	Vite	Screw
42	019.0025.0032	1	Serie guarnizioni	Gasket set
	019.0025.0000	1	Riduttore completo	Complete reducer

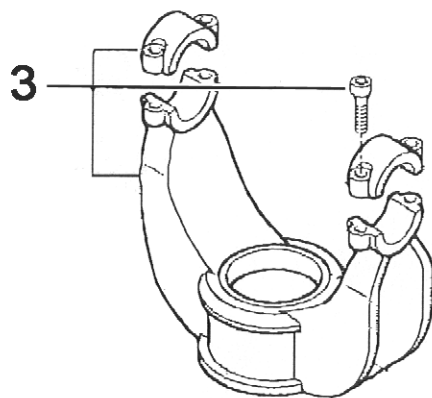
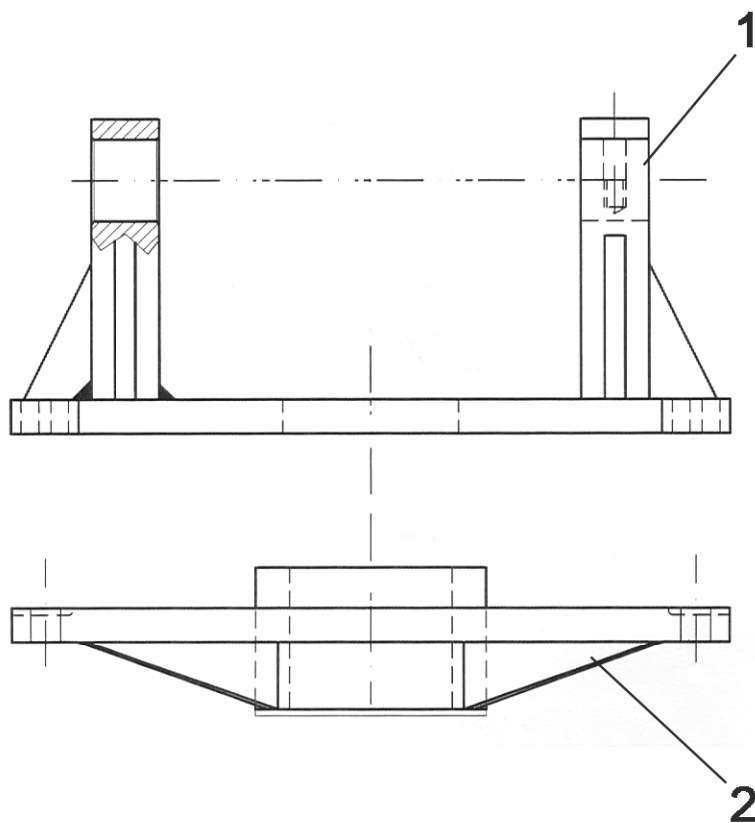




IMPIANTO ROTAZIONE TAMBURO
DRUM ROTATION PLANT

TAVOLA 050023 0202
DRAWING

POS.	CODICE	Q.TA'	DESCRIZIONE	DESCRIPTION
1	811.0544.0165	1	Tubo idraulico	Hydraulic hose
2	008.0050.0000	6	Raccordo	Hose fitting
3	028.0079.0000	1	Pompa	Pump
4	028.0013.0001	1	Elettrovalvola	Electrovalve
5	028.0079.0002	1	Serie guarnizioni	Gasket set
6	811.0544.0390	1	Tubo idraulico	Hydraulic hose
7	801.0544.0105	1	Tubo idraulico	Hydraulic hose
8	008.0240.0000	2	Raccordo	Hose fitting
9	801.0522.0088	1	Tubo idraulico	Hydraulic hose
10	801.0522.0097	1	Tubo idraulico	Hydraulic hose
11	029.0069.0000	1	Motore	Motor
12	029.0003.0001	1	Serie guarnizioni	Gasket set
13	008.0042.0000	1	Raccordo	Hose fitting
14	811.0242.0060	1	Tubo idraulico	Hydraulic hose
15	801.0544.0109	1	Tubo idraulico	Hydraulic hose

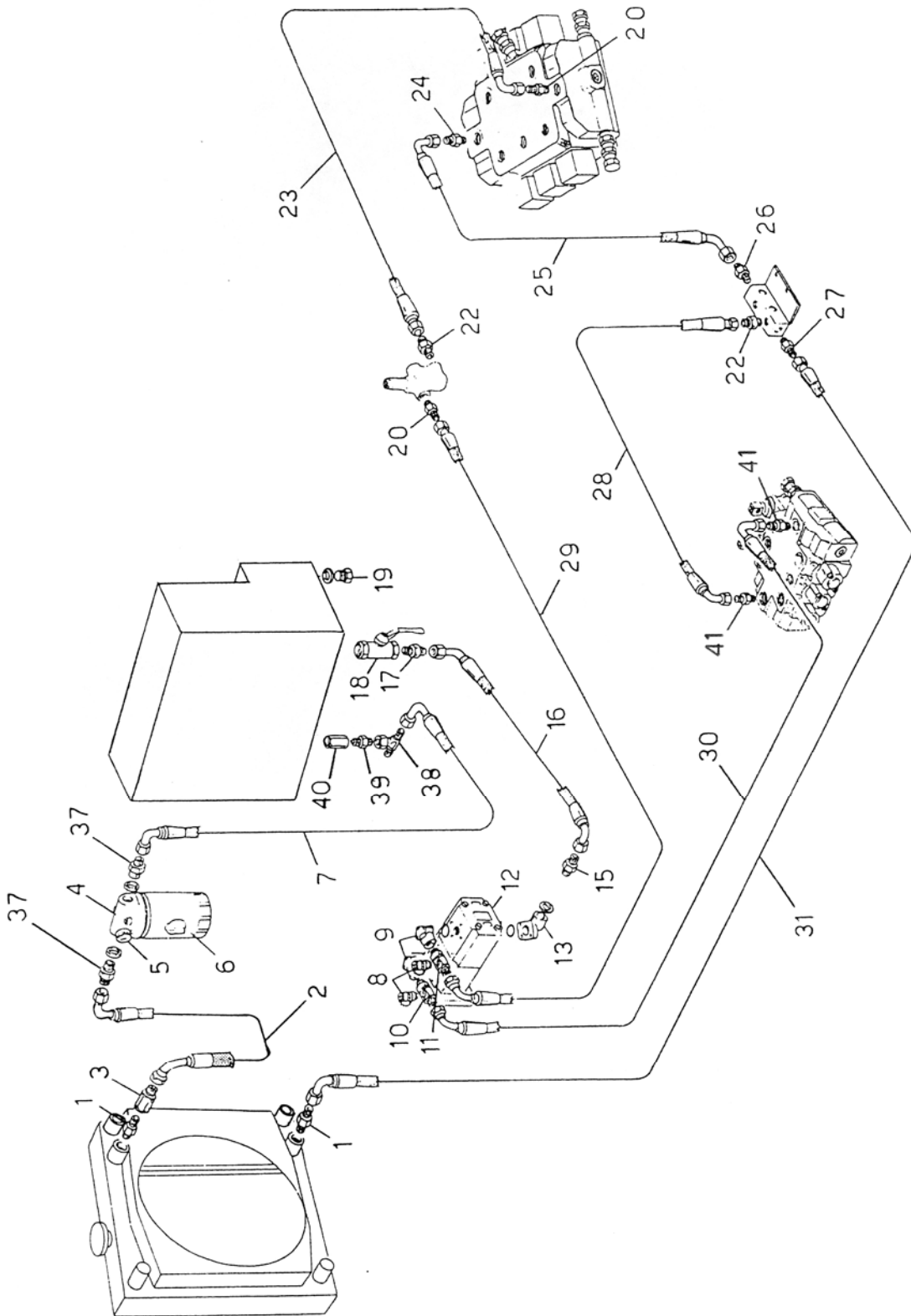




SUPPORTO RIDUTTORE TAMBURO
DRUM REDUCER SUPPORT

TAVOLA 050065 0307
DRAWING

POS.	CODICE	Q.TA'	DESCRIZIONE	DESCRIPTION
1	50.24.01.006	1	Piastra superiore (CON SISTEMA PESATURA)	Upper plate (WITH WEIGHT SYSTEM)
2	50.24.01.004	1	Piastra inferiore (CON SISTEMA PESATURA)	Lower plate (WITH WEIGHT SYSTEM)
3	019.0025.0027	1	Forcella supporto (SENZA SISTEMA PESATURA)	Fork support (WITHOUT WEIGHT SYSTEM)



IMPIANTO SERVIZI
SERVICES PLANTTAVOLA 050061 0104
DRAWING

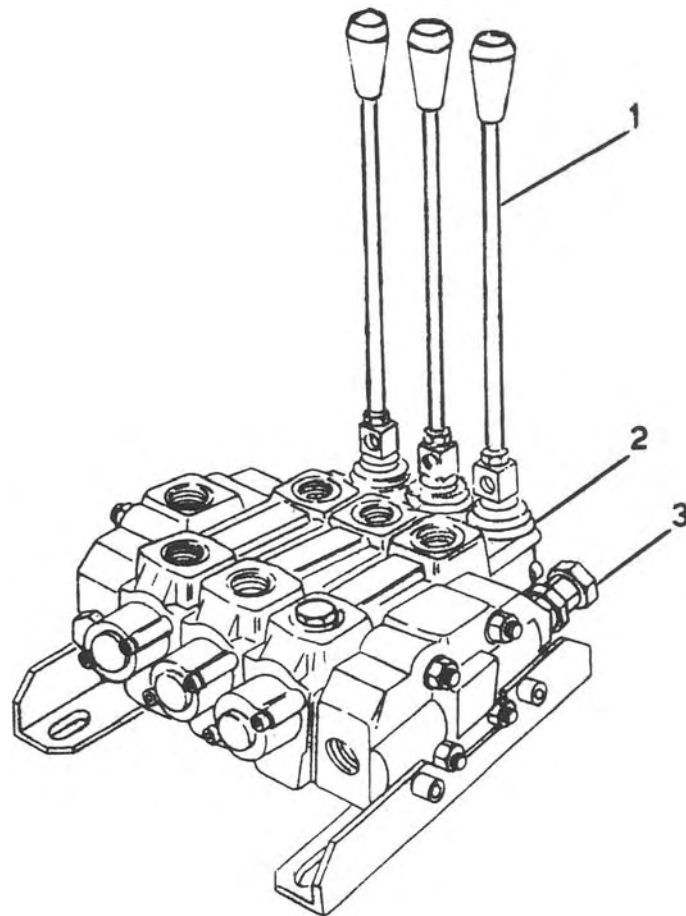
POS.	CODICE	Q.TA'	DESCRIZIONE	DESCRIPTION	NOTE / REMARKS
1	008.0052.0000	2	Raccordo	Hose fitting	
2	803.0444.0095	1	Tubo idraulico	Hydraulic hose	
3	008.0178.0000	1	Raccordo	Hose fitting	
4	027.0035.0000	1	Filtro	Filter	
5	027.0007.0002	1	Manometro	Manometer	
6	027.0006.0001	1	Cartuccia filtro	Filter cartridge	
7	803.0444.0086	1	Tubo idraulico	Hydraulic hose	
8	008.0216.0000	2	Raccordo	Hose fitting	
9	007.0012.0000	2	Raccordo	Hose fitting	
10	008.0214.0000	1	Raccordo	Hose fitting	
11	008.0215.0000	1	Raccordo	Hose fitting	
12	028.0082.0000	1	Pompa	Pump	
13	007.0015.0000	1	Raccordo	Hose fitting	
15	008.0150.0000	1	Raccordo	Hose fitting	
16	803.0944.0170	1	Tubo idraulico	Hydraulic hose	
17	008.0054.0000	1	Raccordo	Hose fitting	
18	037.0011.0000	1	Rubinetto	Tap	
19	008.0195.0000	1	Tappo	Cap	
20	008.0048.0000	2	Raccordo	Hose fitting	
22	008.0047.0000	2	Raccordo	Hose fitting	
23	801.0342.0070	1	Tubo idraulico	Hydraulic hose	
24	008.0050.0000	1	Raccordo	Hose fitting	
25	811.0544.0160	1	Tubo idraulico	Hydraulic hose	
26	008.0094.0000	1	Raccordo	Hose fitting	
27	008.0205.0000	1	Raccordo	Hose fitting	
28	811.0342.0138	1	Tubo idraulico	Hydraulic hose	
29	801.0524.0695	1	Tubo idraulico	Hydraulic hose	
30	801.0344.0685	1	Tubo idraulico	Hydraulic hose	
31	811.0427.0425	1	Tubo idraulico	Hydraulic hose	
36	023.0003.0003	1	Valvola	Valve	
37	008.0053.0000	2	Raccordo	Hose fitting	
38	008.0243.0000	1	Raccordo	Hose fitting	
39	008.0051.0000	1	Raccordo	Hose fitting	
40	024.0002.0000	1	Valvola	Valve	
41	008.0047.0000	2	Raccordo	Hose fitting	→ 55138
41	008.0045.0000	2	Raccordo	Hose fitting	→ 55139



DISTRIBUTORE
DISTRIBUTOR

TAVOLA
DRAWING

351043 0299





DISTRIBUTORE
DISTRIBUTOR

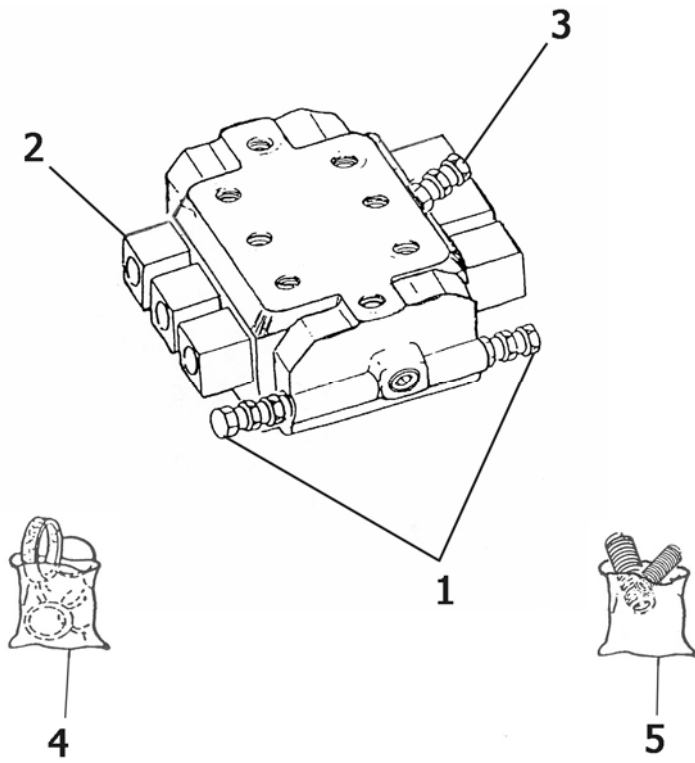
TAVOLA 351043 0299
DRAWING

POS.	CODICE	Q.TA'	DESCRIZIONE	DESCRIPTION
	023.0063.0000	1	Distributore	Distributor
1+2	023.0049.0001	3	Leva con supporto	Lever with support
3	023.0049.0002	1	Valvola	Valve



DISTRIBUTORE
DISTRIBUTOR

TAVOLA 050067 0707
DRAWING





DISTRIBUTORE
DISTRIBUTOR

TAVOLA 050067 0707
DRAWING

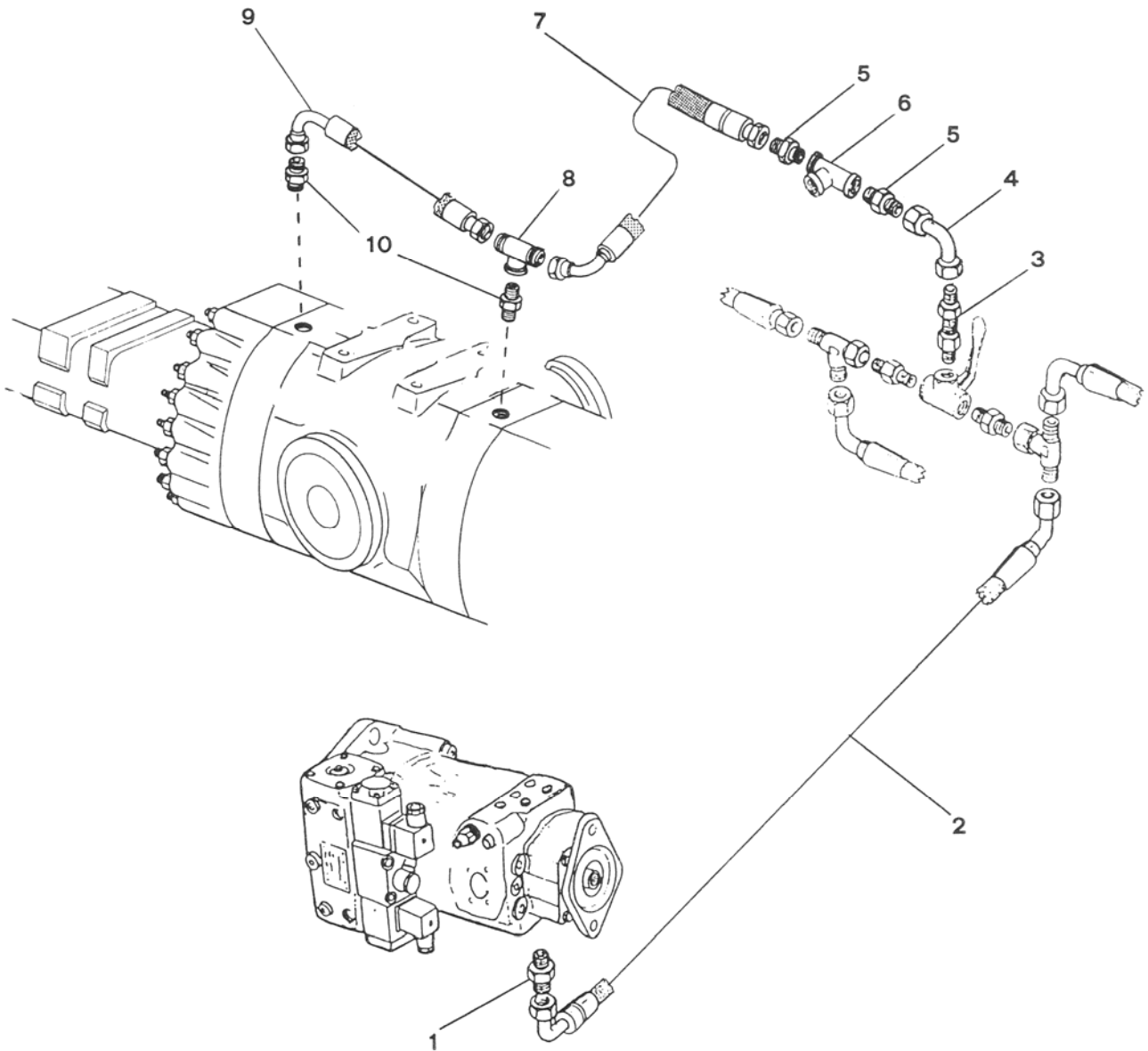
POS.	CODICE	Q.TA'	DESCRIZIONE	DESCRIPTION
	023.0050.0010	1	Distributore	Distributor
1	023.0049.0002	2	Valvola	Valve
2	023.0050.0002	6	Azionamento idraulico	Hydraulic actuator
3	023.0003.0003	1	Valvola	Valve
4	023.0050.0003	1	Serie guarnizioni	Gasket sets
5	023.0050.0009	1	Serie molle	Spring sets



IMPIANTO FRENO STAZIONAMENTO
PARKING BRAKE PLANT

TAVOLA
DRAWING

050026 0102

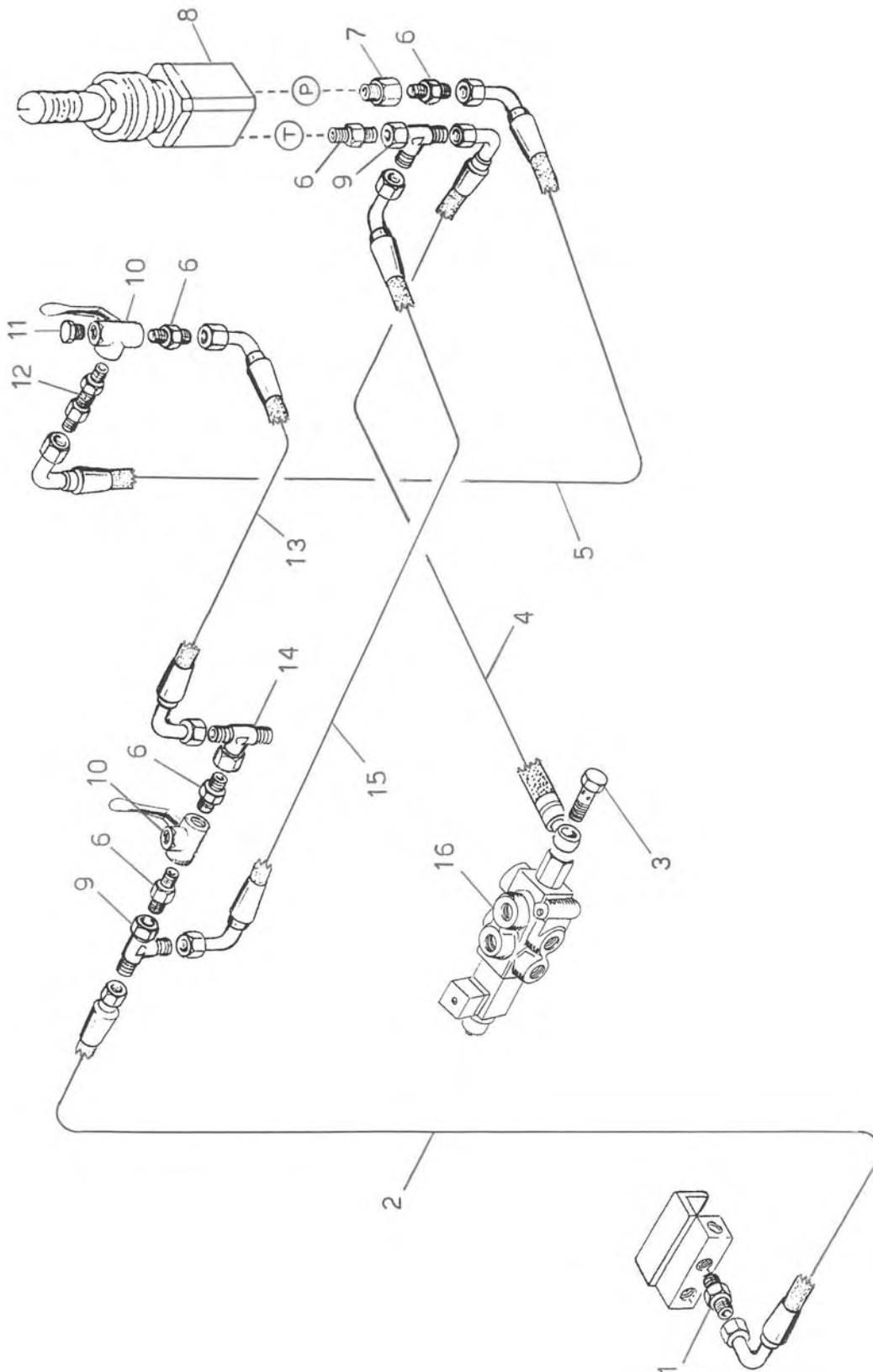




IMPIANTO FRENO STAZIONAMENTO
PARKING BRAKE PLANT

TAVOLA 050026 0102
DRAWING

POS.	CODICE	Q.TA'	DESCRIZIONE	DESCRIPTION
1	008.0303.0000	1	Raccordo	Hose fitting
2	811.0144.0605	1	Tubo idraulico	Hydraulic hose
3	008.0239.0000	1	Raccordo	Hose fitting
4	008.0119.0000	1	Raccordo	Hose fitting
5	008.0041.0000	2	Raccordo	Hose fitting
6	008.0274.0000	1	Raccordo	Hose fitting
7	811.0124.0460	1	Tubo idraulico	Hydraulic hose
8	008.0253.0000	1	Raccordo	Hose fitting
9	811.0142.0030	1	Tubo idraulico	Hydraulic hose
10	008.0192.0000	2	Raccordo	Hose fitting

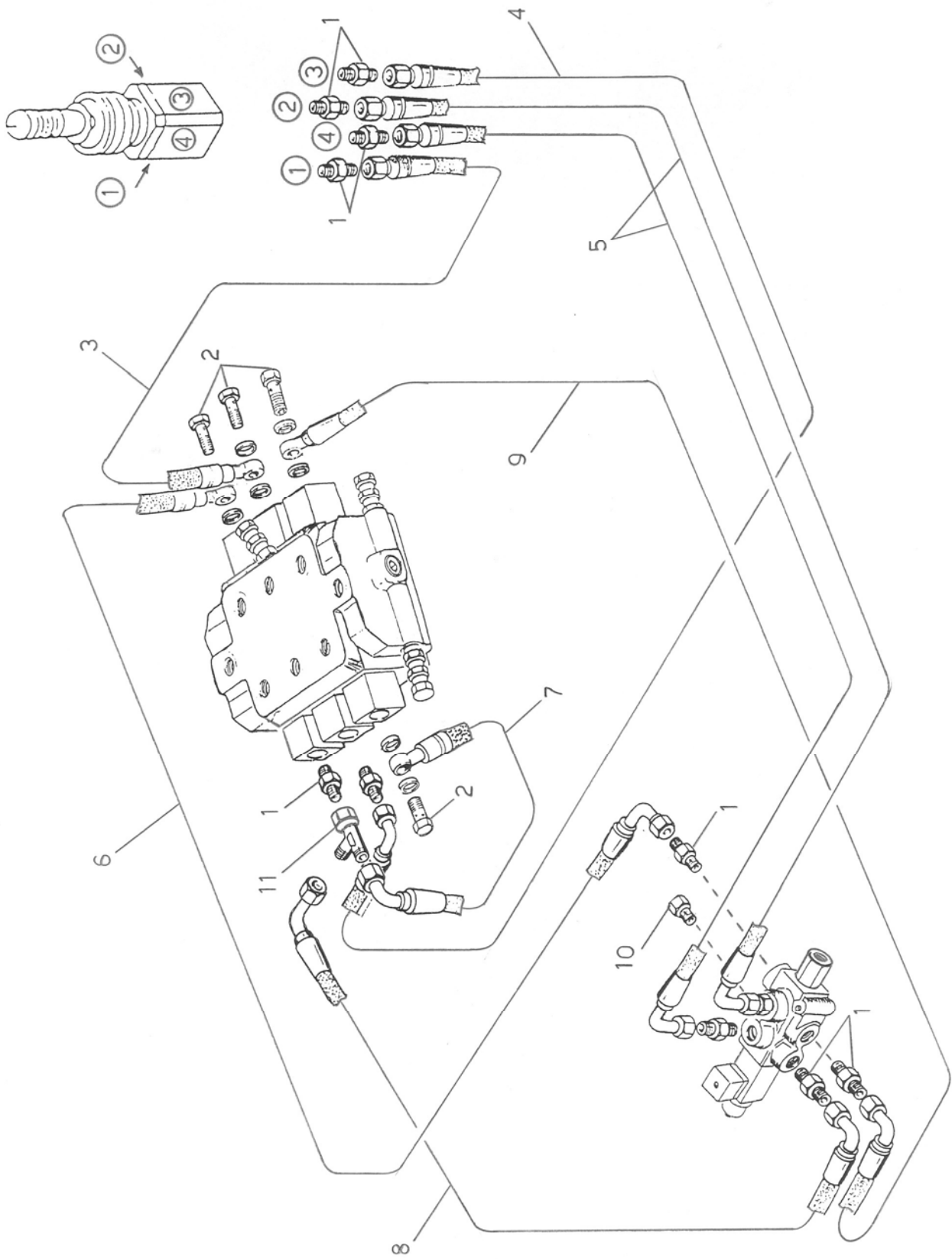




ALIMENTAZIONE SERVOCOMANDO
MANIPULATOR FEEDING

TAVOLA 351014 0298
DRAWING

POS.	CODICE	Q.TA'	DESCRIZIONE	DESCRIPTION
1	008.0043.0000	1	Raccordo	Hose fitting
2	811.0124.0345	1	Tubo idraulico	Hydraulic hose
3	008.0284.0000	1	Raccordo	Hose fitting
4	817.0721.0060	1	Tubo idraulico	Hydraulic hose
5	817.0142.0060	1	Tubo idraulico	Hydraulic hose
6	008.0041.0000	5	Raccordo	Hose fitting
7	008.0277.0000	1	Raccordo	Hose fitting
8	023.0059.0000	1	Manipolatore	Manipulator
9	008.0218.0000	2	Raccordo	Hose fitting
10	037.0012.0000	2	Rubinetto	Tap
11	008.0017.0000	1	Raccordo	Hose fitting
12	008.0239.0000	1	Raccordo	Hose fitting
13	817.0144.0032	1	Tubo idraulico	Hydraulic hose
14	008.0253.0000	1	Raccordo	Hose fitting
15	817.0144.0058	1	Tubo idraulico	Hydraulic hose
16	024.0041.0000	1	Deviatore	Diverter valve





SERVOCOMANDO
MANIPULATOR

TAVOLA 050027 0102
DRAWING

POS.	CODICE	Q.TA'	DESCRIZIONE	DESCRIPTION
1	008.0041.0000	11	Raccordo	Hose fitting
2	008.0085.0000	4	Raccordo	Hose fitting
3	817.0721.0132	1	Tubo idraulico	Hydraulic hose
4	817.0724.0100	1	Tubo idraulico	Hydraulic hose
5	817.0724.0057	2	Tubo idraulico	Hydraulic hose
6	817.0741.0057	1	Tubo idraulico	Hydraulic hose
7	817.0741.0034	1	Tubo idraulico	Hydraulic hose
8	817.0744.0028	1	Tubo idraulico	Hydraulic hose
9	817.0741.0078	1	Tubo idraulico	Hydraulic hose
10	008.0017.0000	1	Raccordo	Hose fitting
11	008.0218.0000	1	Raccordo	Hose fitting

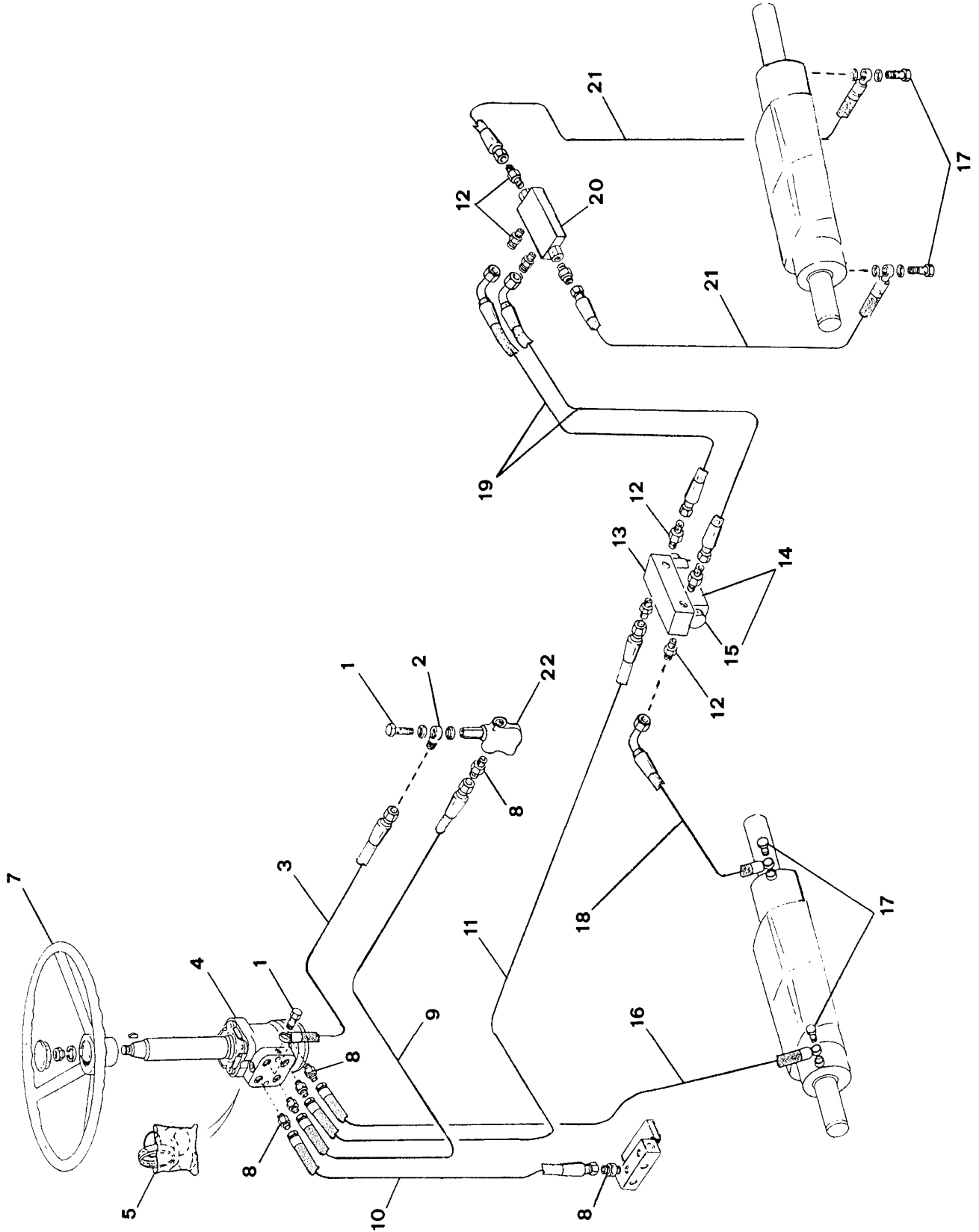


IMPIANTO STERZATURA
STEERING PLANT

TAVOLA
DRAWING

050028 0102

→ 55195





IMPIANTO STERZATURA
STEERING PLANT

TAVOLA 050028 0102
DRAWING

→ 55195

POS.	CODICE	Q.TA'	DESCRIZIONE	DESCRIPTION
1	008.0085.0000	2	Raccordo	Hose fitting
2	008.0193.0000	1	Raccordo	Hose fitting
3	801.0112.0037	1	Tubo idraulico	Hydraulic hose
4	029.0067.0000	1	Idroguida	Power steering
5	029.0008.0001	1	Serie guarnizioni	Gasket set
7	039.0057.0002	1	Volante	Steering wheel
8	008.0045.0000	6	Raccordo	Hose fitting
9	812.0222.0035	1	Tubo idraulico	Hydraulic hose
10	814.0222.0205	1	Tubo idraulico	Hydraulic hose
11	812.0222.0315	1	Tubo idraulico	Hydraulic hose
12	008.0044.0000	8	Raccordo	Hose fitting
13	024.0029.0000	1	Piastra	Plate
14	024.0047.0000	1	Elettrovalvola	Electrovalve
15	024.0047.0001	2	Elettromagnete	Electromagnet
16	812.0221.0332	1	Tubo idraulico	Hydraulic hose
17	008.0097.0000	4	Raccordo	Hose fitting
18	812.0221.0105	1	Tubo idraulico	Hydraulic hose
19	812.0224.0200	2	Tubo idraulico	Hydraulic hose
20	024.0045.0000	1	Valvola	Valve
21	812.0221.0053	2	Tubo idraulico	Hydraulic hose
22	024.0056.0000	1	Valvola	Valve

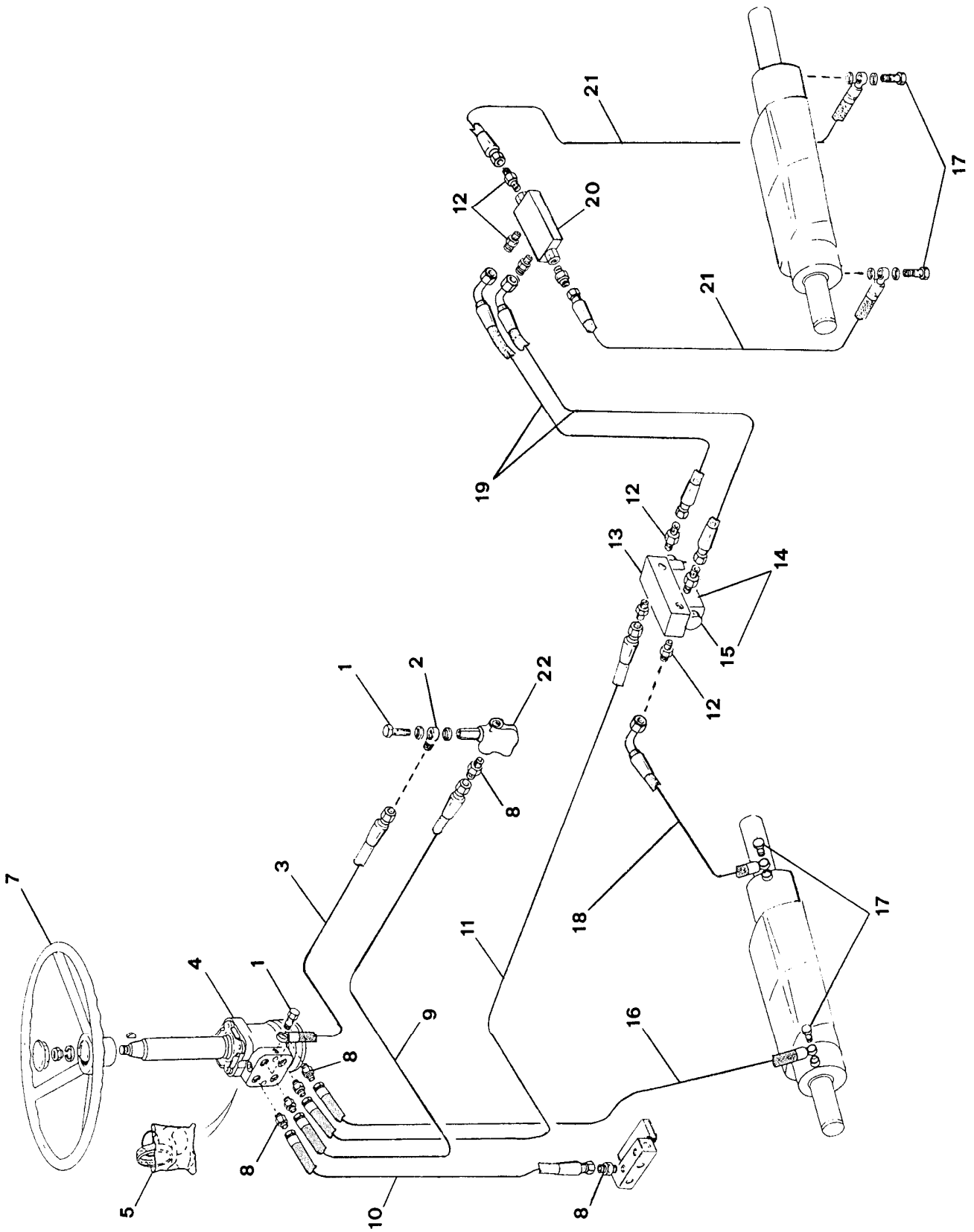


IMPIANTO STERZATURA
STEERING PLANT

TAVOLA
DRAWING

050066 0507

↳55196



IMPIANTO STERZATURA
STEERING PLANTTAVOLA
DRAWING

050066 0507

↳55196

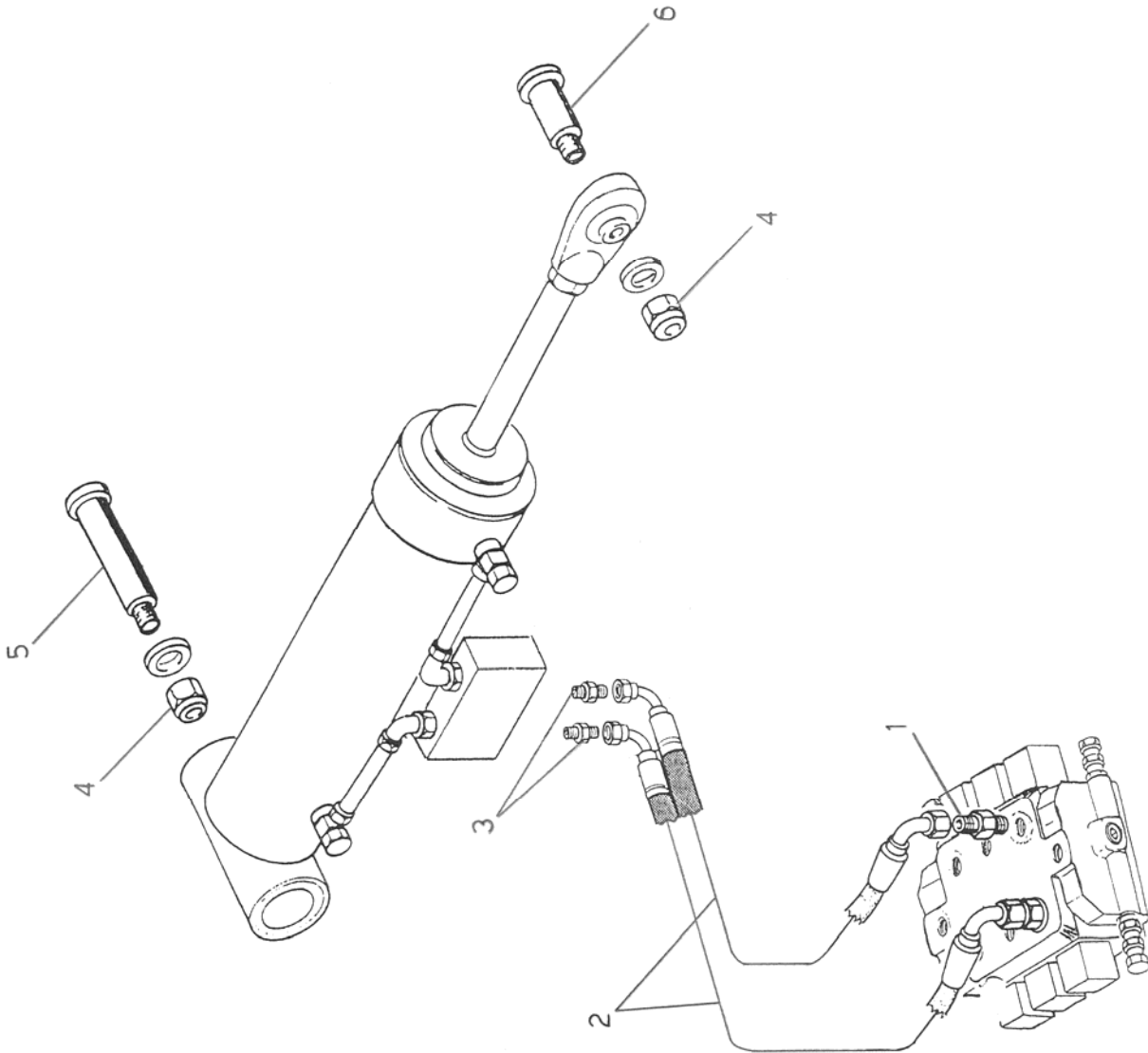
POS.	CODICE	Q.TA'	DESCRIZIONE	DESCRIPTION	NOTE / REMARKS
1	008.0085.0000	2	Raccordo	Hose fitting	
2	008.0193.0000	1	Raccordo	Hose fitting	
3	801.0112.0037	1	Tubo idraulico	Hydraulic hose	
4	029.0072.0000	1	Idroguida	Power steering	
5	029.0071.0001	1	Serie guarnizioni	Gasket set	
7	039.0057.0002	1	Volante	Steering wheel	
8	008.0045.0000	6	Raccordo	Hose fitting	
9	812.0222.0035	1	Tubo idraulico	Hydraulic hose	
10	814.0222.0205	1	Tubo idraulico	Hydraulic hose	
11	812.0222.0315	1	Tubo idraulico	Hydraulic hose	
12	008.0044.0000	8	Raccordo	Hose fitting	
13	024.0029.0000	1	Piastra	Plate	↳ 55412 (-55371)
14	024.0059.0000	1	Elettrovalvola	Electrovalve	● 024.0047.0000
15	024.0047.0001	2	Elettromagnete	Electromagnet	↳ 55412 (-55371)
15	024.0059.0001	2	Bobina	Coil	↳ 55413 (+55371)
16	812.0221.0332	1	Tubo idraulico	Hydraulic hose	
17	008.0097.0000	4	Raccordo	Hose fitting	
18	812.0221.0105	1	Tubo idraulico	Hydraulic hose	
19	812.0224.0200	2	Tubo idraulico	Hydraulic hose	
20	024.0045.0000	1	Valvola	Valve	
21	812.0221.0053	2	Tubo idraulico	Hydraulic hose	
22	024.0056.0000	1	Valvola	Valve	



IMPIANTO SOLLEVAMENTO PALA
LIFTING SHOVEL PLANT

TAVOLA
DRAWING

050029 0102





IMPIANTO SOLLEVAMENTO PALA
LIFTING SHOVEL PLANT

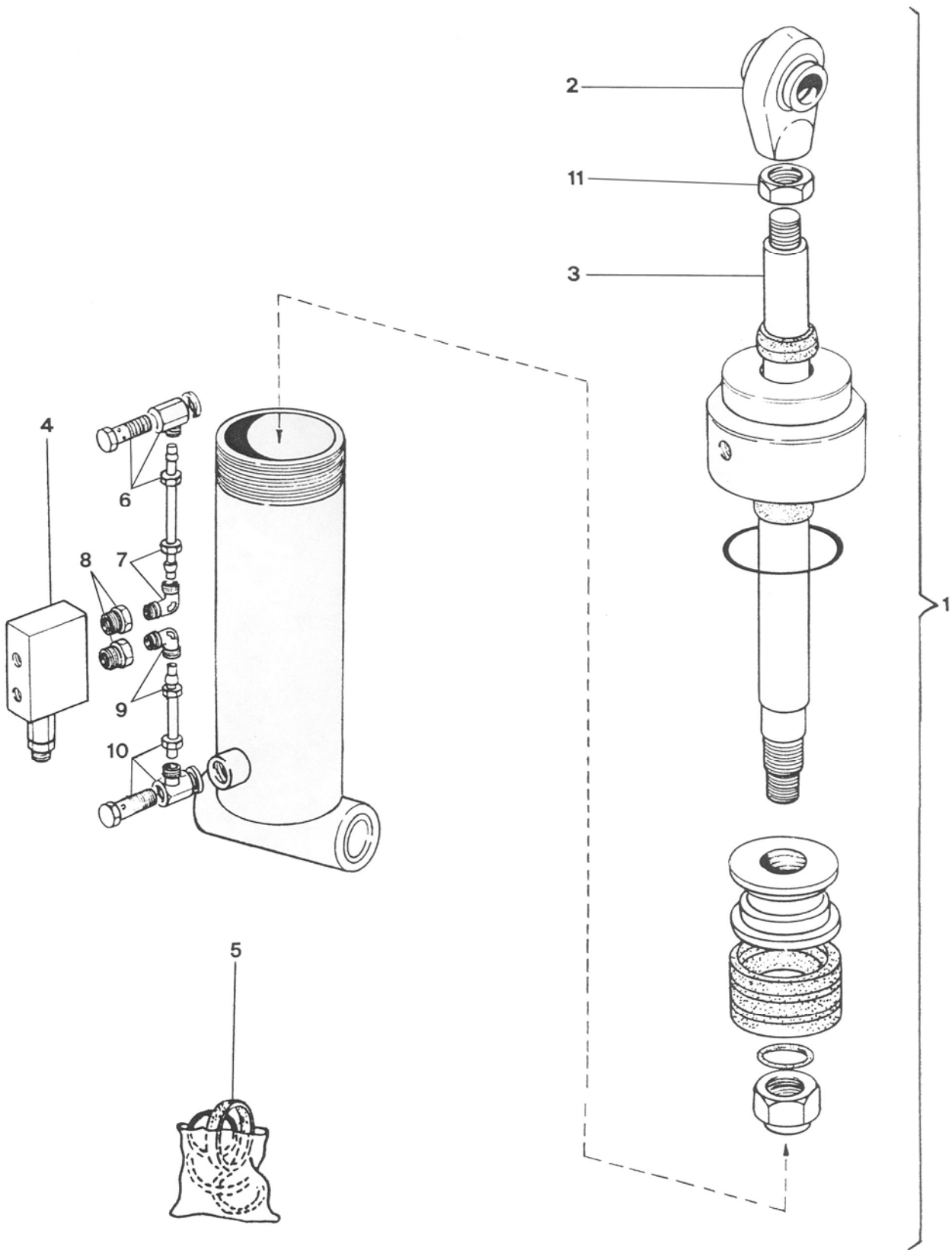
TAVOLA 050029 0102
DRAWING

POS.	CODICE	Q.TA'	DESCRIZIONE	DESCRIPTION
1	008.0047.0000	2	Raccordo	Hose fitting
2	812.0344.0210	2	Tubo idraulico	Hydraulic hose
3	008.0048.0000	2	Raccordo	Hose fitting
4	002.0023.0000	2	Dado	Nut
5	50.15.01.000	1	Perno	Pin
6	350.15.01.002	1	Perno	Pin



MARTINETTO SOLLEVAMENTO PALA
LIFTING SHOVEL JACK

TAVOLA 351047 0599
DRAWING





MARTINETTO SOLLEVAMENTO PALA
LIFTING SHOVEL JACK

TAVOLA 351047 0599
DRAWING

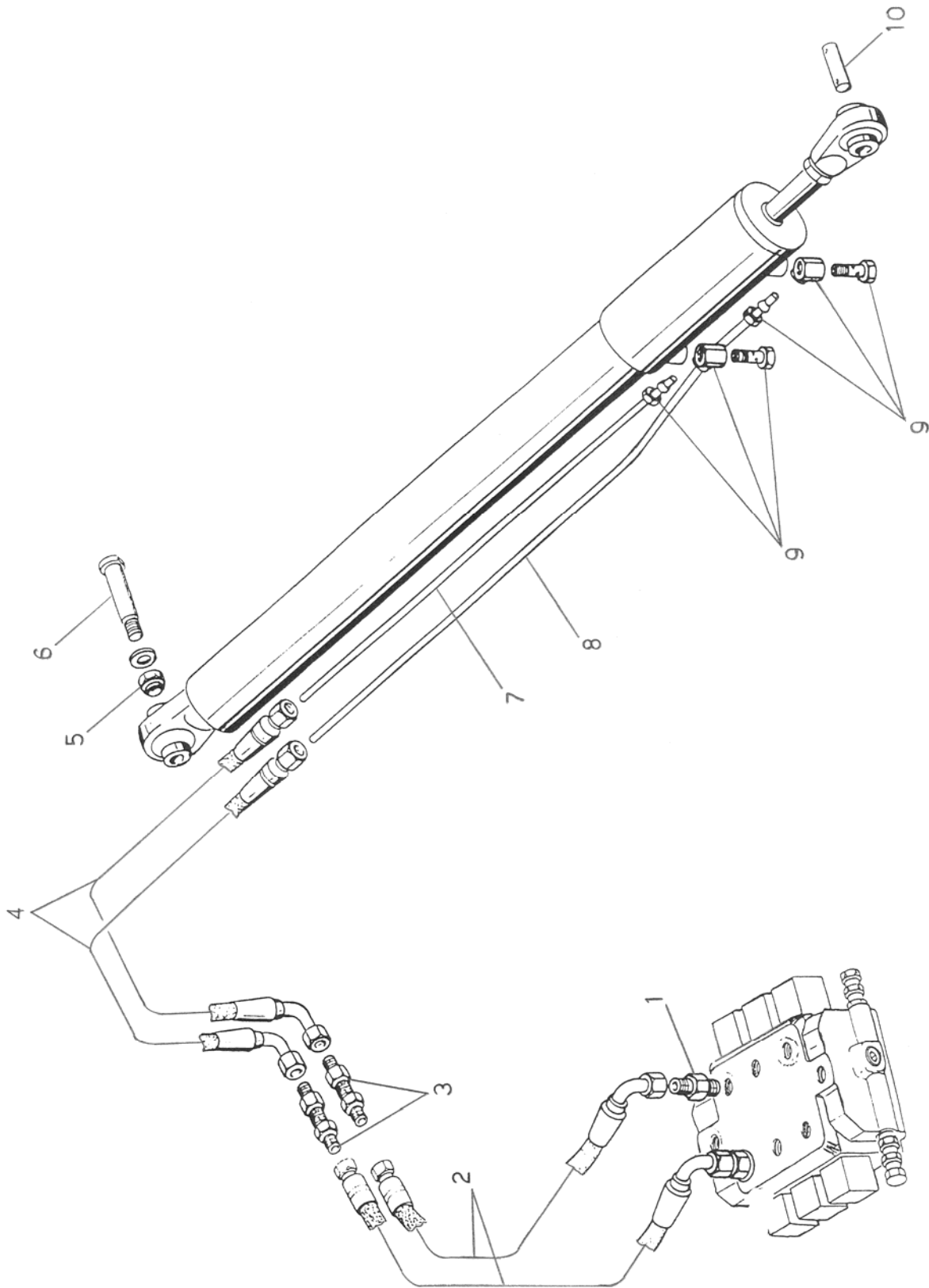
POS.	CODICE	Q.TA'	DESCRIZIONE	DESCRIPTION
1	040.0113.0000	1	Martinetto completo	Complete jack
2	040.0063.0002	1	Snodo filettato	Pivot
3	040.0113.0001	1	Stelo	Rod
4	024.0014.0000	1	Valvola	Valve
5	040.0108.0001	1	Serie guarnizioni	Gasket set
6	008.0135.0000	1	Raccordo	Hose fitting
7	008.0134.0000	1	Raccordo	Hose fitting
8	008.0146.0000	2	Raccordo	Hose fitting
9	008.0147.0000	1	Raccordo	Hose fitting
10	008.0148.0000	1	Raccordo	Hose fitting
11	002.0046.0000	1	Dado	Nut



IMPIANTO RIBALTAMENTO PALA
TILTING SHOVEL PLANT

TAVOLA
DRAWING

050030 0102





IMPIANTO RIBALTAMENTO PALA
TILTING SHOVEL PLANT

TAVOLA 050030 0102
DRAWING

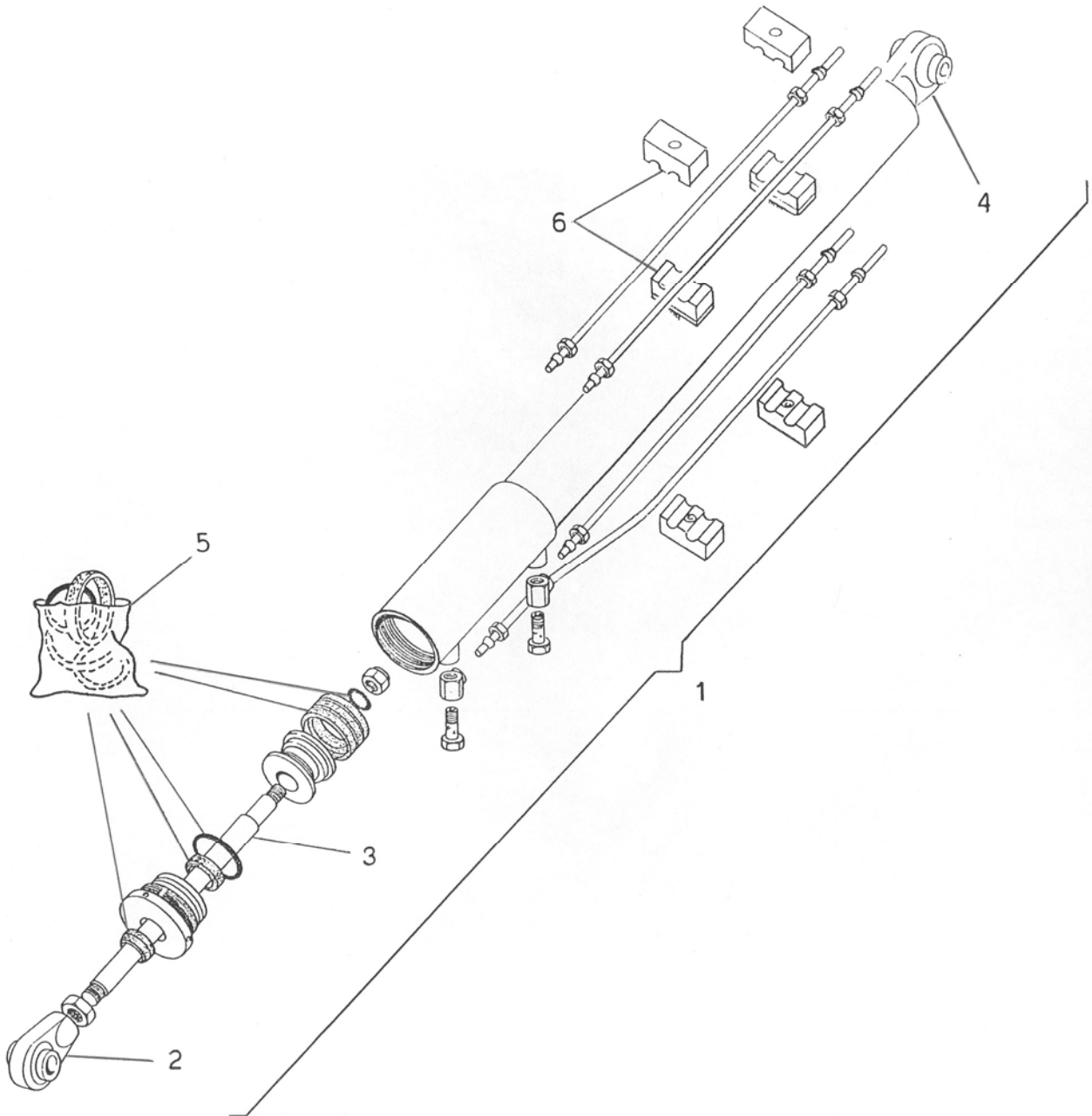
POS.	CODICE	Q.TA'	DESCRIZIONE	DESCRIPTION
1	008.0045.0000	2	Raccordo	Hose fitting
2	812.0224.0255	2	Tubo idraulico	Hydraulic hose
3	008.0241.0000	2	Raccordo	Hose fitting
4	812.0248.0051	2	Tubo idraulico	Hydraulic hose
5	002.0024.0000	1	Dado	Nut
6	350.20.01.001	1	Perno	Pin
7	808.0012.0000	1,30m	Tubo	Hose
8	808.0012.0000	1,66m	Tubo	Hose
9	008.0062.0000	2	Raccordo	Hose fitting
10	350.20.01.002	1	Perno	Pin



MARTINETTO RIBALTAMENTO PALA
TILTING SHOVEL JACK

TAVOLA
DRAWING

050031 0102





MARTINETTO RIBALTAMENTO PALA
TILTING SHOVEL JACK

TAVOLA 050031 0102
DRAWING

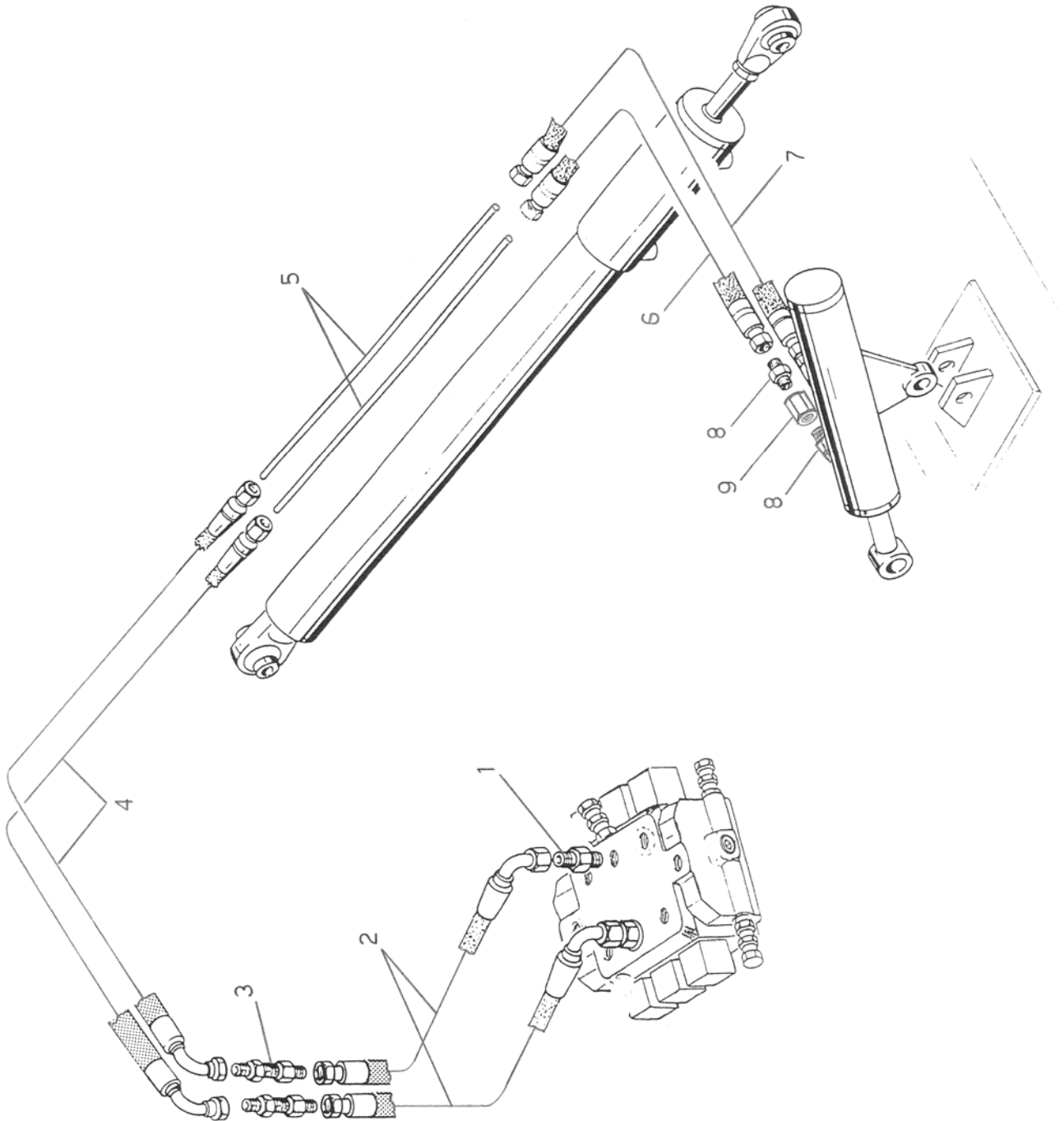
POS.	CODICE	Q.TA'	DESCRIZIONE	DESCRIPTION
1	040.0121.0001	1	Martinetto completo	Complete jack
2	040.0004.0002	1	Snodo	Pivot
3	040.0121.0002	1	Stelo	Rod
4	040.0001.0002	1	Snodo a saldare	Pivot
5	040.0117.0002	1	Serie guarnizioni	Gasket set
6	008.0038.0000	4	Collare	Clamp



IMPIANTO PORTELLO PALA
SHOVEL COVER PLANT

TAVOLA
DRAWING

050032 0102





IMPIANTO PORTELLO PALA
SHOVEL COVER PLANT

TAVOLA 050032 0102
DRAWING

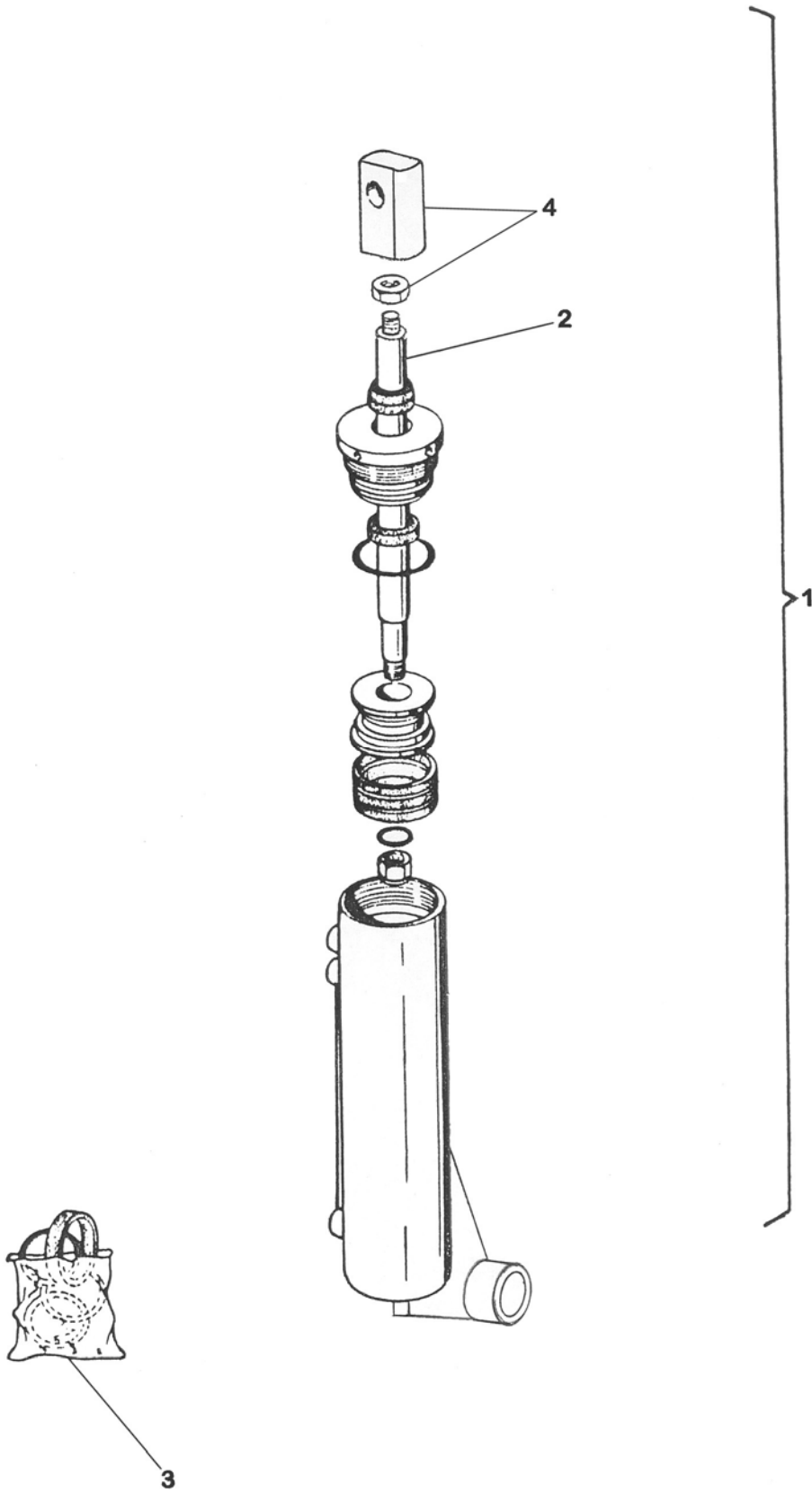
POS.	CODICE	Q.TA'	DESCRIZIONE	DESCRIPTION
1	008.0045.0000	2	Raccordo	Hose fitting
2	812.0224.0255	2	Tubo idraulico	Hydraulic hose
3	008.0241.0000	2	Raccordo	Hose fitting
4	812.0248.0062	2	Tubo idraulico	Hydraulic hose
5	808.0012.0000	2x1,52m	Tubo	Hose
6	812.0228.0099	1	Tubo idraulico	Hydraulic hose
7	812.0228.0104	1	Tubo idraulico	Hydraulic hose
8	008.0044.0000	3	Raccordo	Hose fitting
9	024.0052.0000	1	Valvola	Valve



MARTINETTO PORTELLO PALA
SHOVEL COVER JACK

TAVOLA
DRAWING

050033 0102





MARTINETTO PORTELLO PALA
SHOVEL COVER JACK

TAVOLA 050033 0102
DRAWING

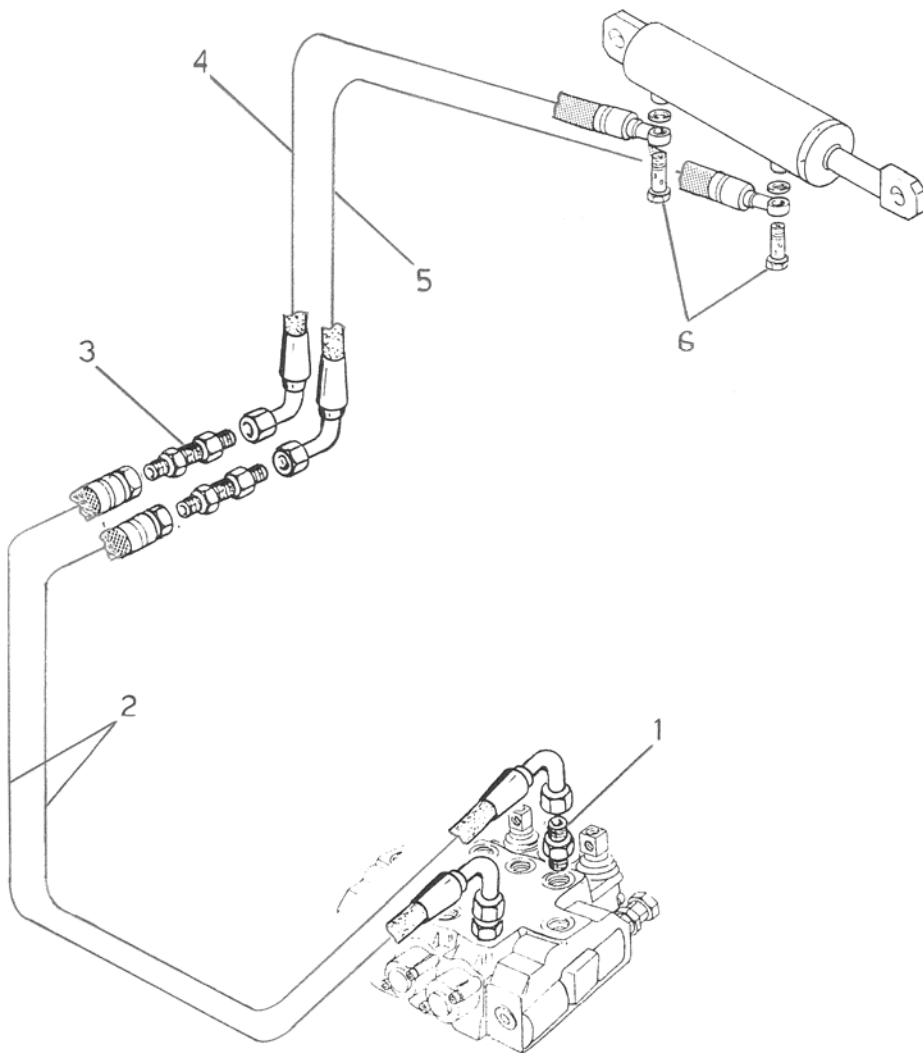
POS.	CODICE	Q.TA'	DESCRIZIONE	DESCRIPTION
1	040.0120.0000	1	Martinetto completo	Complete jack
2	040.0120.0001	1	Stelo	Rod
3	040.0002.0001	1	Serie guarnizioni	Gasket set
4	040.0101.0002	1	Boccola con dado	Bushing with nut



IMPIANTO SOLLEVAMENTO CANALA
LIFTING CHUTE PLANT

TAVOLA
DRAWING

050034 0102





IMPIANTO SOLLEVAMENTO CANALA
LIFTING CHUTE PLANT

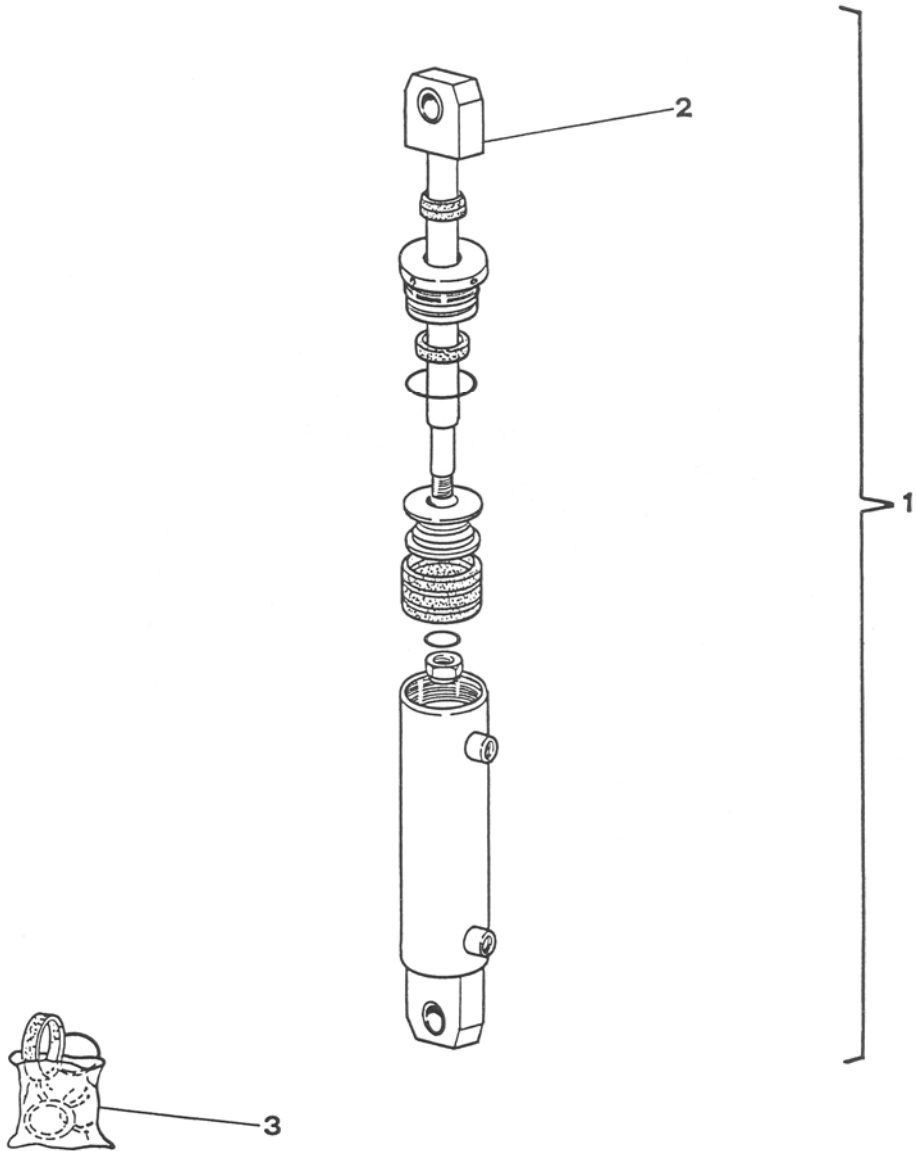
TAVOLA 050034 0102
DRAWING

POS.	CODICE	Q.TA'	DESCRIZIONE	DESCRIPTION	NOTE / REMARKS
1	008.0043.0000	2	Raccordo	Hose fitting	→ 55138
1	008.0042.0000	2	Raccordo	Hose fitting	→ 55139
2	812.0142.0187	2	Tubo idraulico	Hydraulic hose	
3	008.0239.0000	2	Raccordo	Hose fitting	
4	812.0141.0136	1	Tubo idraulico	Hydraulic hose	
5	812.0141.0140	1	Tubo idraulico	Hydraulic hose	
6	008.0153.0000	2	Raccordo	Hose fitting	



MARTINETTO SOLLEVAMENTO SCIVOLO
LIFTING CHUTE JACK

TAVOLA 301136 0688
DRAWING

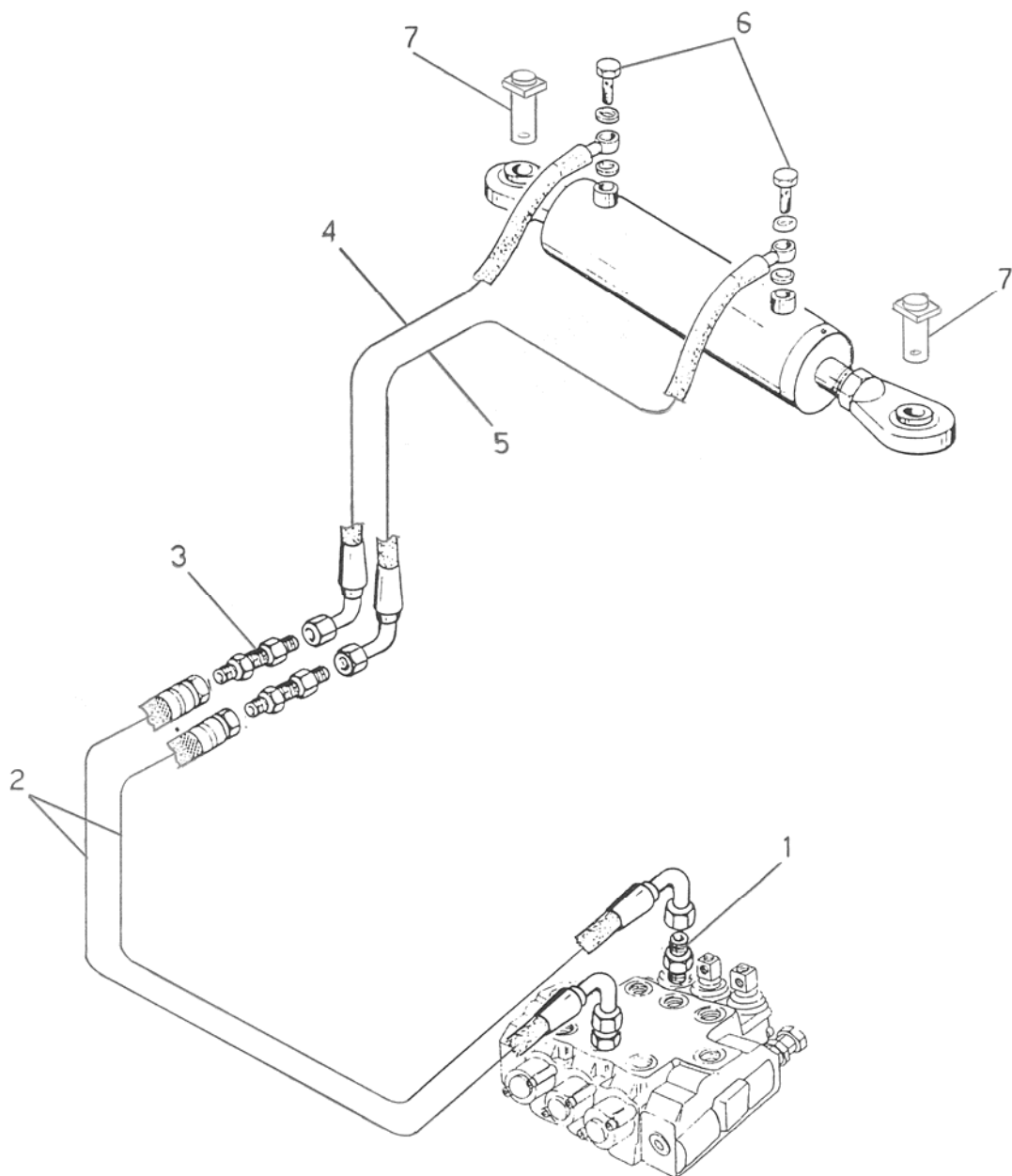




MARTINETTO SOLLEVAMENTO SCIVOLO
LIFTING CHUTE JACK

TAVOLA 301136 0688
DRAWING

POS.	CODICE	Q.TA'	DESCRIZIONE	DESCRIPTION
1	040.0011.0000	1	Martinetto completo	Complete jack
2	040.0011.0001	1	Stelo	Rod
3	040.0005.0001	1	Serie guarnizioni	Gasket set





IMPIANTO ROTAZIONE CANALA
CHUTE ROTATION PLANT

TAVOLA 050035 0102
DRAWING

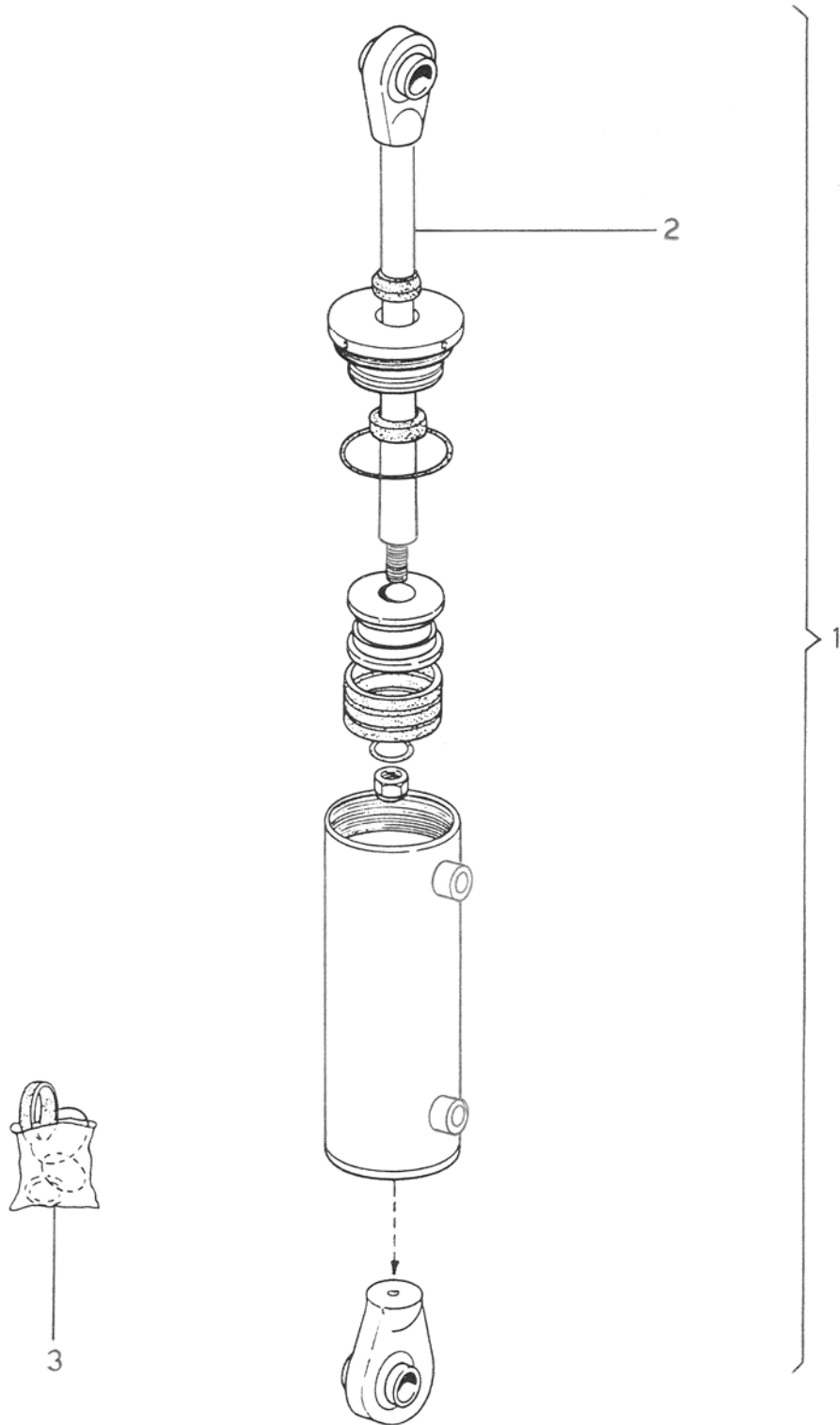
POS.	CODICE	Q.TA'	DESCRIZIONE	DESCRIPTION	NOTE / REMARKS
1	008.0043.0000	2	Raccordo	Hose fitting	→ 55138
1	008.0042.0000	2	Raccordo	Hose fitting	→ 55139
2	812.0142.0183	2	Tubo idraulico	Hydraulic hose	
3	008.0239.0000	2	Raccordo	Hose fitting	
4	812.0141.0092	1	Tubo idraulico	Hydraulic hose	
5	812.0141.0110	1	Tubo idraulico	Hydraulic hose	
6	008.0153.0000	2	Raccordo	Hose fitting	
7	50.31.01.006	2	Perno	Pin	



MARTINETTO ROTAZIONE CANALA
CHUTE ROTATION JACK

TAVOLA
DRAWING

050036 0702

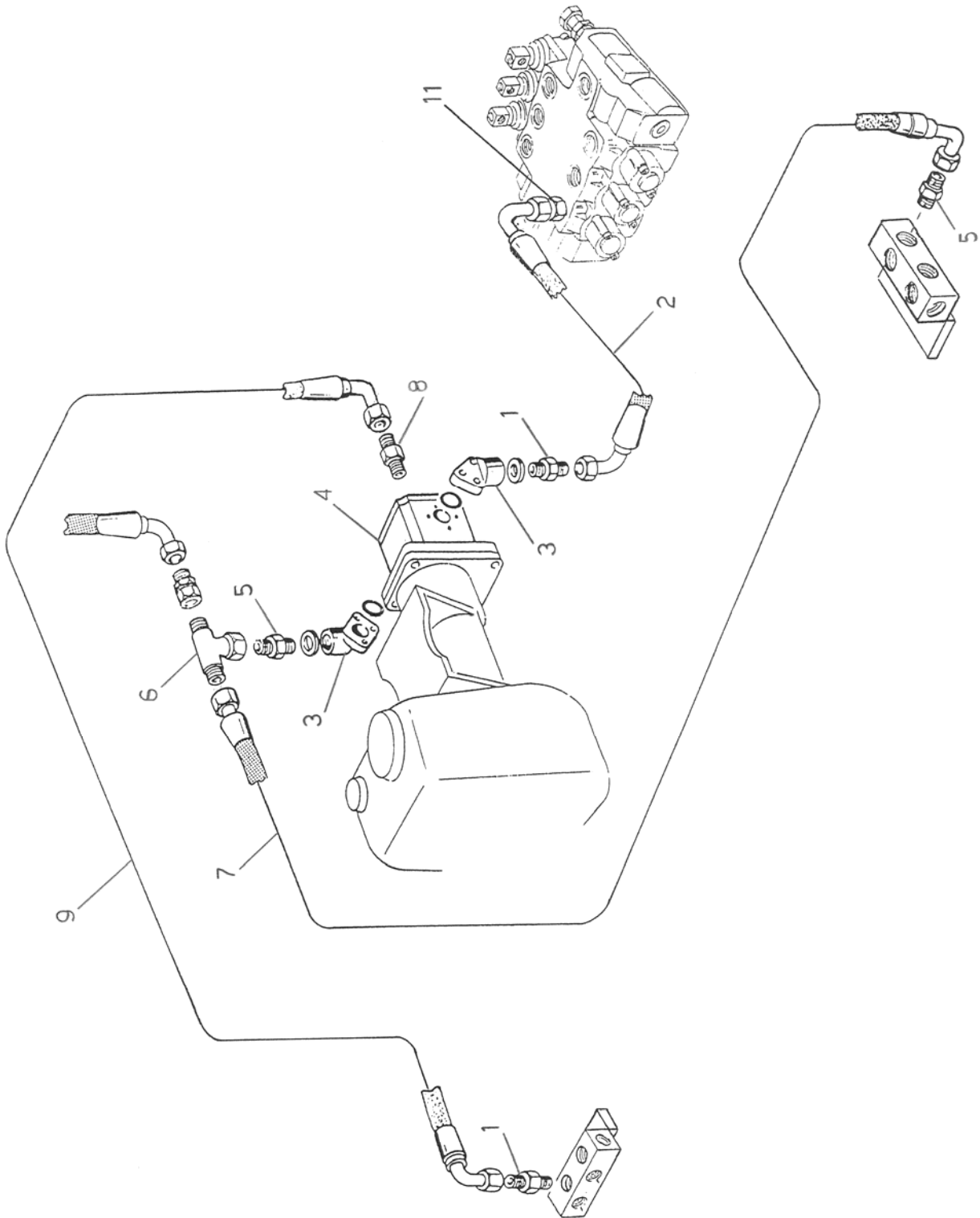




MARTINETTO ROTAZIONE CANALA
CHUTE ROTATION JACK

TAVOLA 050036 0702
DRAWING

POS.	CODICE	Q.TA'	DESCRIZIONE	DESCRIPTION
1	040.0122.0000	1	Martinetto completo	Complete jack
2	040.0122.0001	1	Stelo	Rod
3	040.0090.0001	1	Serie guarnizioni	Gasket set





IMPIANTO POMPA ACQUA
WATER PUMP PLANT

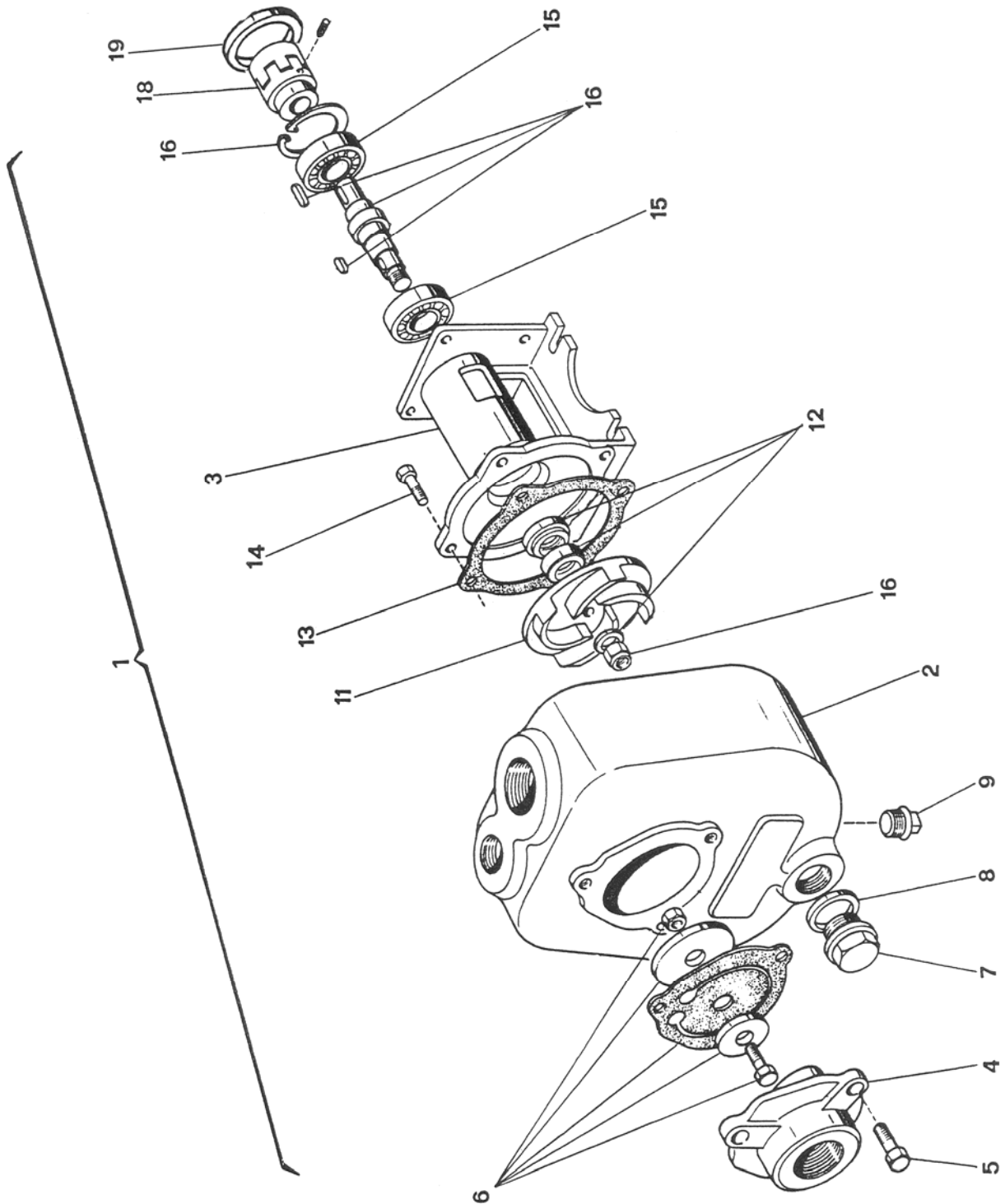
TAVOLA 050044 0902
DRAWING

POS.	CODICE	Q.TA'	DESCRIZIONE	DESCRIPTION	NOTE / REMARKS
1	008.0045.0000	2	Raccordo	Hose fitting	
2	812.0244.0212	1	Tubo idraulico	Hydraulic hose	
3	007.0001.0000	2	Raccordo	Hose fitting	
4	029.0049.0000	1	Motore	Motor	
5	008.0048.0000	2	Raccordo	Hose fitting	
6	008.0213.0000	1	Raccordo	Hose fitting	
7	811.0542.0095	1	Tubo idraulico	Hydraulic hose	
8	008.0042.0000	1	Raccordo	Hose fitting	
9	814.0244.0300	1	Tubo idraulico	Hydraulic hose	
11	008.0045.0000	1	Raccordo	Hose fitting	→ 55138
11	008.0044.0000	1	Raccordo	Hose fitting	→ 55139



POMPA ACQUA
WATER PUMP

TAVOLA 200149 1286
DRAWING





POMPA ACQUA
WATER PUMP

TAVOLA 200149 1286
DRAWING

POS.	CODICE	Q.TA'	DESCRIZIONE	DESCRIPTION
1	036.0003.0000	1	Pompa acqua	Water pump
2	036.0003.0001	1	Corpo pompa	Pump body
3	036.0003.0002	1	Supporto pompa	Pump bracket
4	036.0003.0003	1	Flangia portavalvola	Flange
5	001.0024.0000	3	Vite	Screw
6	036.0003.0004	1	Valvola	Valve
7	008.0021.0000	2	Tappo	Cap
8	003.0026.0000	2	Rondella	Washer
9	008.0019.0000	1	Tappo	Cap
11	036.0003.0006	1	Girante	Impeller
12	036.0003.0007	1	Tenuta meccanica	Tightness
13	036.0003.0008	1	Guarnizione	Gasket
14	001.0009.0000	4	Vite	Screw
15	005.0005.0000	2	Cuscinetto	Bearing
16	036.0003.0012	1	Albero	Shaft
18	036.0003.0010	1	Giunto	Joint
19	036.0003.0011	1	Rondella centraggio	Washer

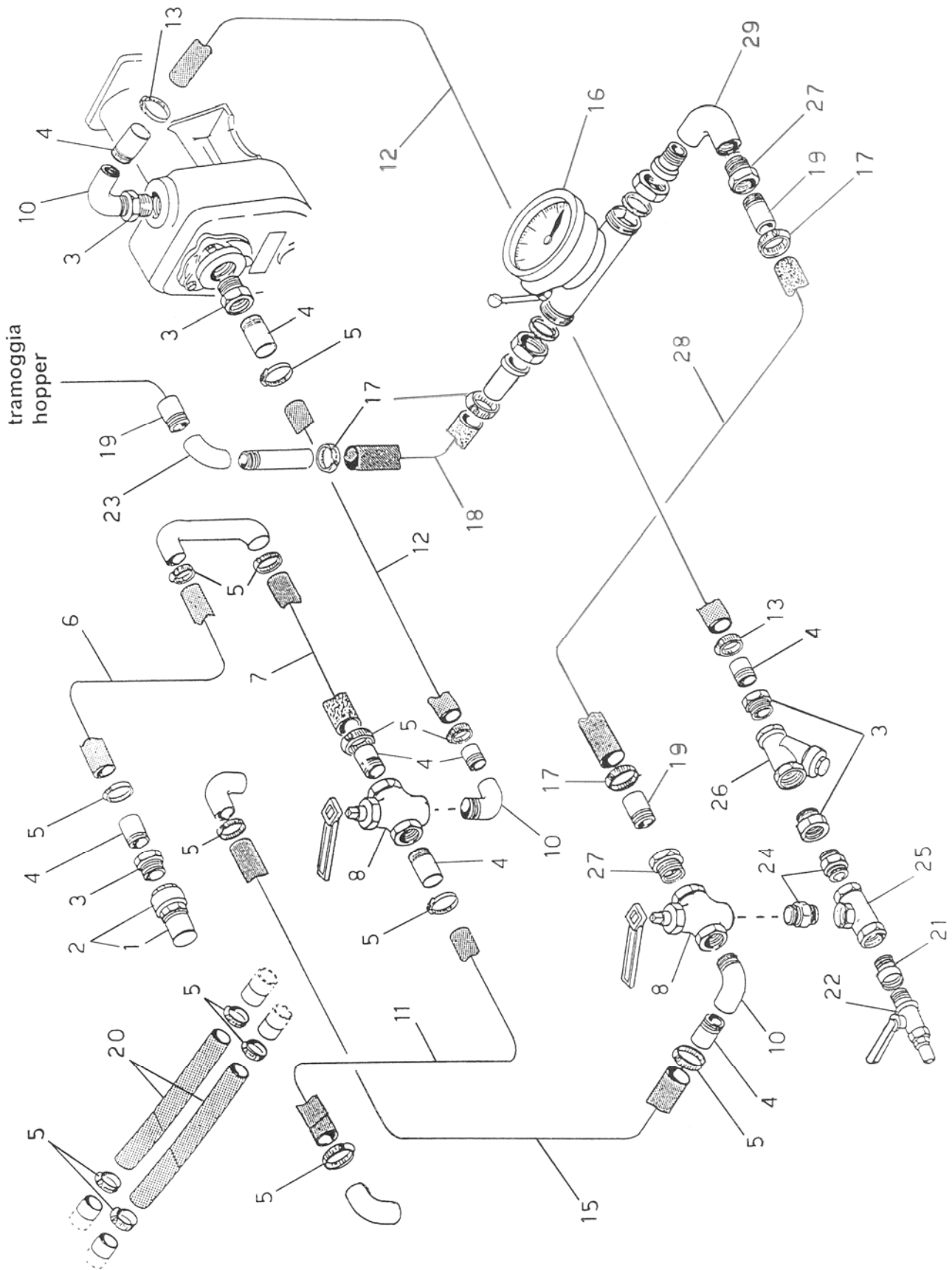


IMPIANTO ACQUA
WATER PLANT

TAVOLA
DRAWING

050047 1102

→ 55229



IMPIANTO ACQUA
WATER PLANTTAVOLA
DRAWING

050047 1102

→ 55229

POS.	CODICE	Q.TA'	DESCRIZIONE	DESCRIPTION
1	027.0030.0002	1	Filtro	Filter
2	027.0030.0000	1	Valvola con filtro	Valve with filter
3	046.0026.0000	5	Raccordo	Hose fitting
4	046.0036.0000	8	Raccordo	Hose fitting
5	009.0031.0000	14	Fascetta	Clamp
6	804.0048.0600	1	Tubo acqua	Water hose
7	804.0048.0038	1	Tubo acqua	Water hose
8	037.0019.0000	2	Rubinetto	Tap
10	046.0072.0000	3	Raccordo	Hose fitting
11	804.0048.0074	1	Tubo acqua	Water hose
12	804.0048.0190	2	Tubo acqua	Water hose
13	009.0091.0000	2	Fascetta	Clamp
15	804.0048.0098	1	Tubo acqua	Water hose
16	038.0003.0000	1	Contalitri	Liter counter
17	009.0030.0000	4	Fascetta	Clamp
18	804.0042.0208	1	Tubo acqua	Water hose
19	046.0028.0000	3	Raccordo	Hose fitting
20	804.0048.0090	2	Tubo acqua	Water hose
21	046.0099.0000	1	Raccordo	Hose fitting
22	037.0001.0000	1	Rubinetto	Tap
23	046.0093.0000	1	Raccordo	Hose fitting
24	046.0049.0000	2	Raccordo	Hose fitting
25	046.0098.0000	1	Raccordo	Hose fitting
26	027.0039.0000	1	Filtro	Filter
27	046.0029.0000	2	Raccordo	Hose fitting
28	804.0042.0081	1	Tubo acqua	Water hose
29	046.0073.0000	1	Raccordo	Hose fitting

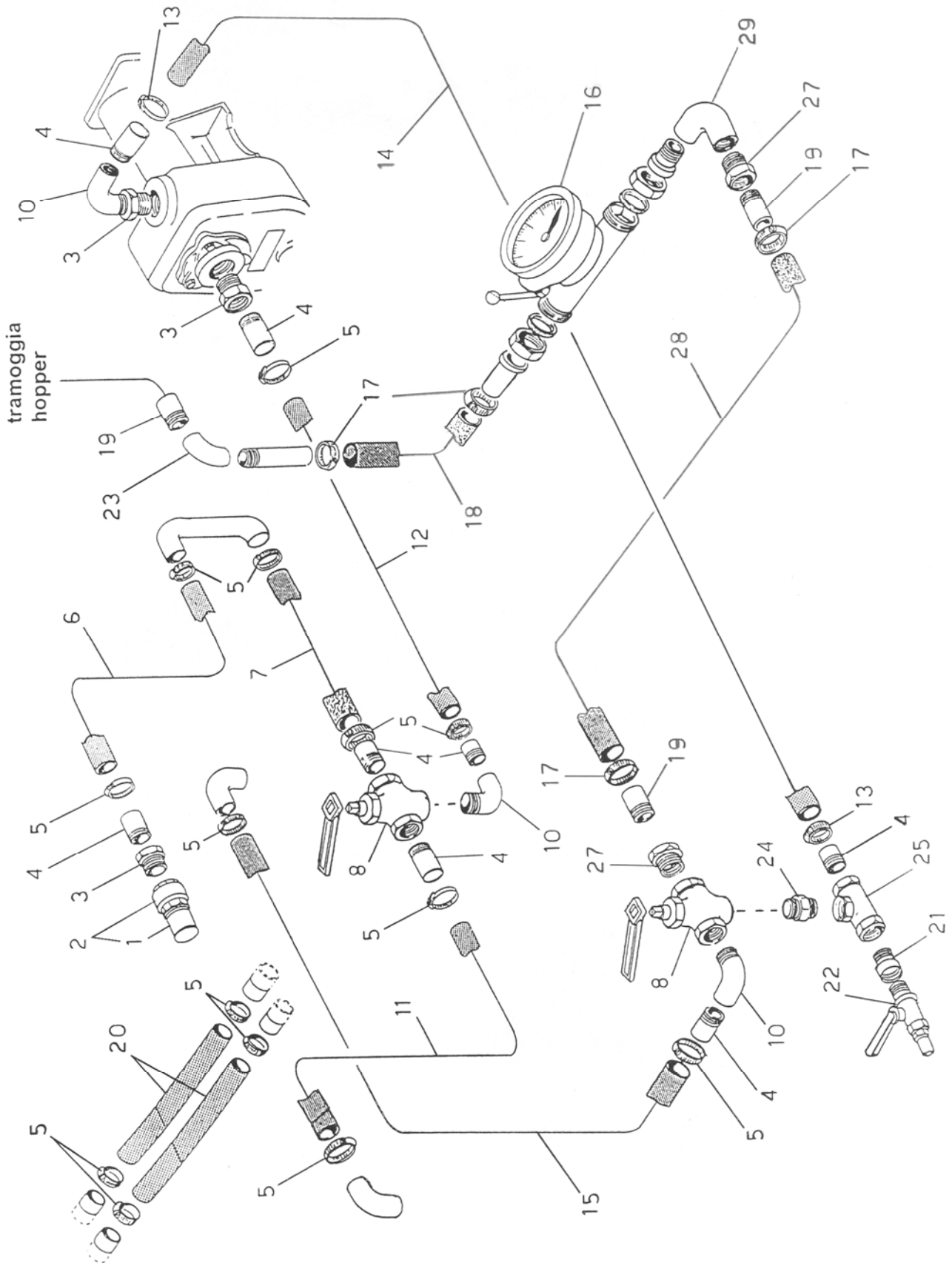


IMPIANTO ACQUA
WATER PLANT

TAVOLA
DRAWING

050076 0408

→55230





IMPIANTO ACQUA
WATER PLANT

TAVOLA
DRAWING

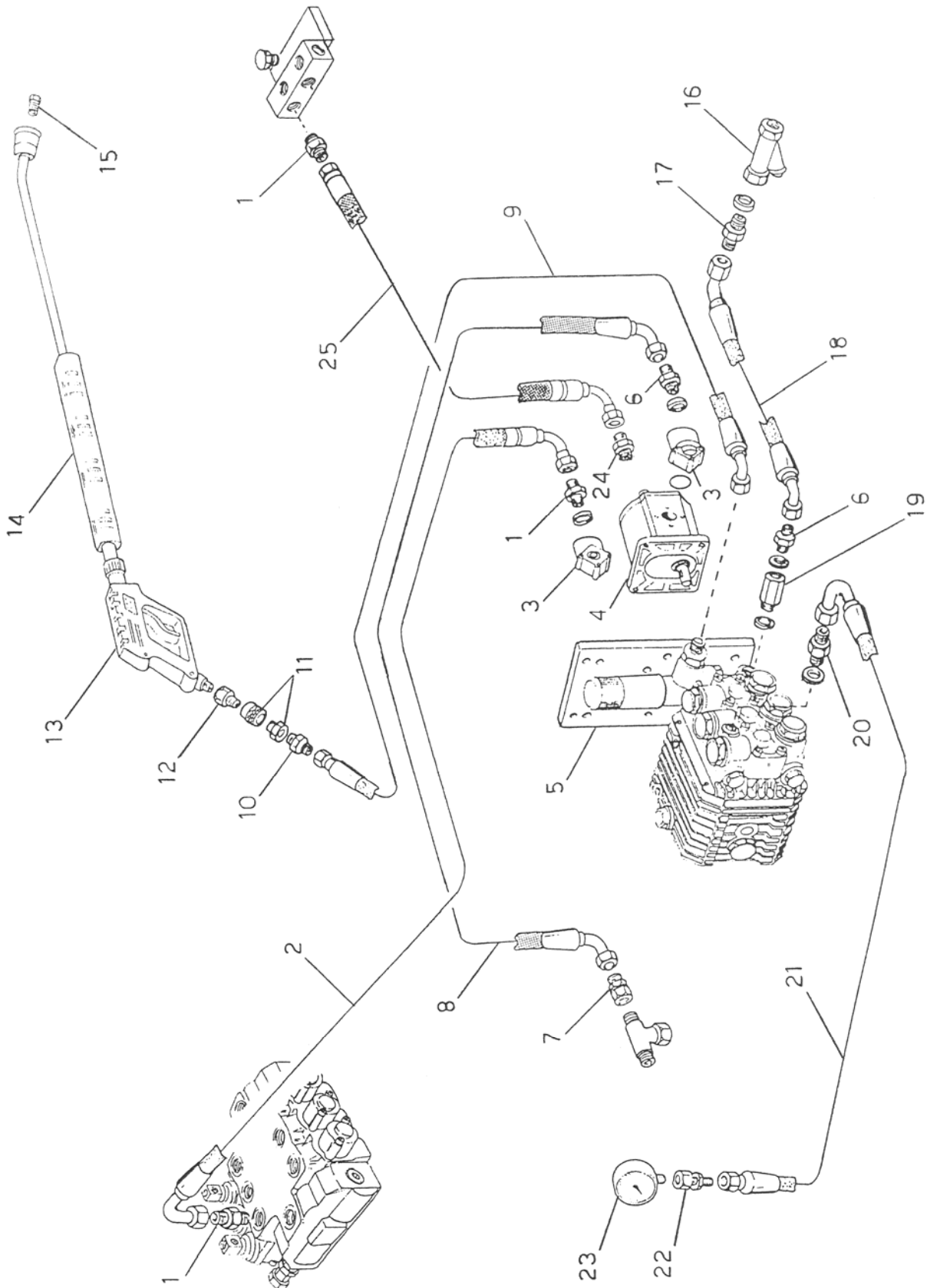
050076 0408

→55230

POS.	CODICE	Q.TA'	DESCRIZIONE	DESCRIPTION
1	027.0030.0002	1	Filtro	Filter
2	027.0030.0000	1	Valvola con filtro	Valve with filter
3	046.0026.0000	3	Raccordo	Hose fitting
4	046.0036.0000	8	Raccordo	Hose fitting
5	009.0031.0000	14	Fascetta	Clamp
6	804.0048.0600	1	Tubo acqua	Water hose
7	804.0048.0038	1	Tubo acqua	Water hose
8	037.0019.0000	2	Rubinetto	Tap
10	046.0072.0000	3	Raccordo	Hose fitting
11	804.0048.0074	1	Tubo acqua	Water hose
12	804.0048.0190	1	Tubo acqua	Water hose
13	009.0091.0000	2	Fascetta	Clamp
14	804.0048.0208	1	Tubo acqua	Water hose
15	804.0048.0098	1	Tubo acqua	Water hose
16	038.0003.0000	1	Contalitri	Liter counter
17	009.0030.0000	4	Fascetta	Clamp
18	804.0042.0208	1	Tubo acqua	Water hose
19	046.0028.0000	3	Raccordo	Hose fitting
20	804.0048.0090	2	Tubo acqua	Water hose
21	046.0099.0000	1	Raccordo	Hose fitting
22	037.0001.0000	1	Rubinetto	Tap
23	046.0093.0000	1	Raccordo	Hose fitting
24	046.0049.0000	1	Raccordo	Hose fitting
25	046.0098.0000	1	Raccordo	Hose fitting
27	046.0029.0000	2	Raccordo	Hose fitting
28	804.0042.0081	1	Tubo acqua	Water hose
29	046.0073.0000	1	Raccordo	Hose fitting



→ 55152





IMPIANTO POMPA LAVAGGIO ALTA PRESSIONE
HIGH PRESSURE WASHING PUMP PLANT

TAVOLA
DRAWING

050045 0902

→ 55152

POS.	CODICE	Q.TA'	DESCRIZIONE	DESCRIPTION
1	008.0045.0000	3	Raccordo	Hose fitting
2	812.0244.0405	1	Tubo idraulico	Hydraulic hose
3	007.0001.0000	2	Flangetta	Flange
4	029.0050.0000	1	Motore	Motor
5	045.0031.0000	1	Piastra	Plate
6	008.0048.0000	3	Raccordo	Hose fitting
7	008.0165.0000	1	Raccordo	Hose fitting
8	811.0544.0230	1	Tubo idraulico	Hydraulic hose
9	800.0242.1200	1	Tubo idraulico	Hydraulic hose
10	008.0044.0000	1	Raccordo	Hose fitting
11	008.0115.0000	1	Raccordo	Hose fitting
12	008.0157.0000	1	Raccordo	Hose fitting
13	037.0006.0000	1	Pistola	Gun
14	037.0007.0000	1	Lancia	Lance
15	009.0105.0000	1	Ugello	Nozzle
16	027.0012.0000	1	Filtro	Filter
17	008.0050.0000	1	Raccordo	Hose fitting
18	803.0544.0060	1	Tubo idraulico	Hydraulic hose
19	008.0155.0000	1	Raccordo	Hose fitting
20	008.0041.0000	1	Raccordo	Hose fitting
21	814.0142.0140	1	Tubo idraulico	Hydraulic hose
22	008.0158.0000	1	Raccordo	Hose fitting
23	009.0104.0000	1	Manometro	Manometer
24	008.0042.0000	1	Raccordo	Hose fitting
25	814.0242.0060	1	Tubo idraulico	Hydraulic hose

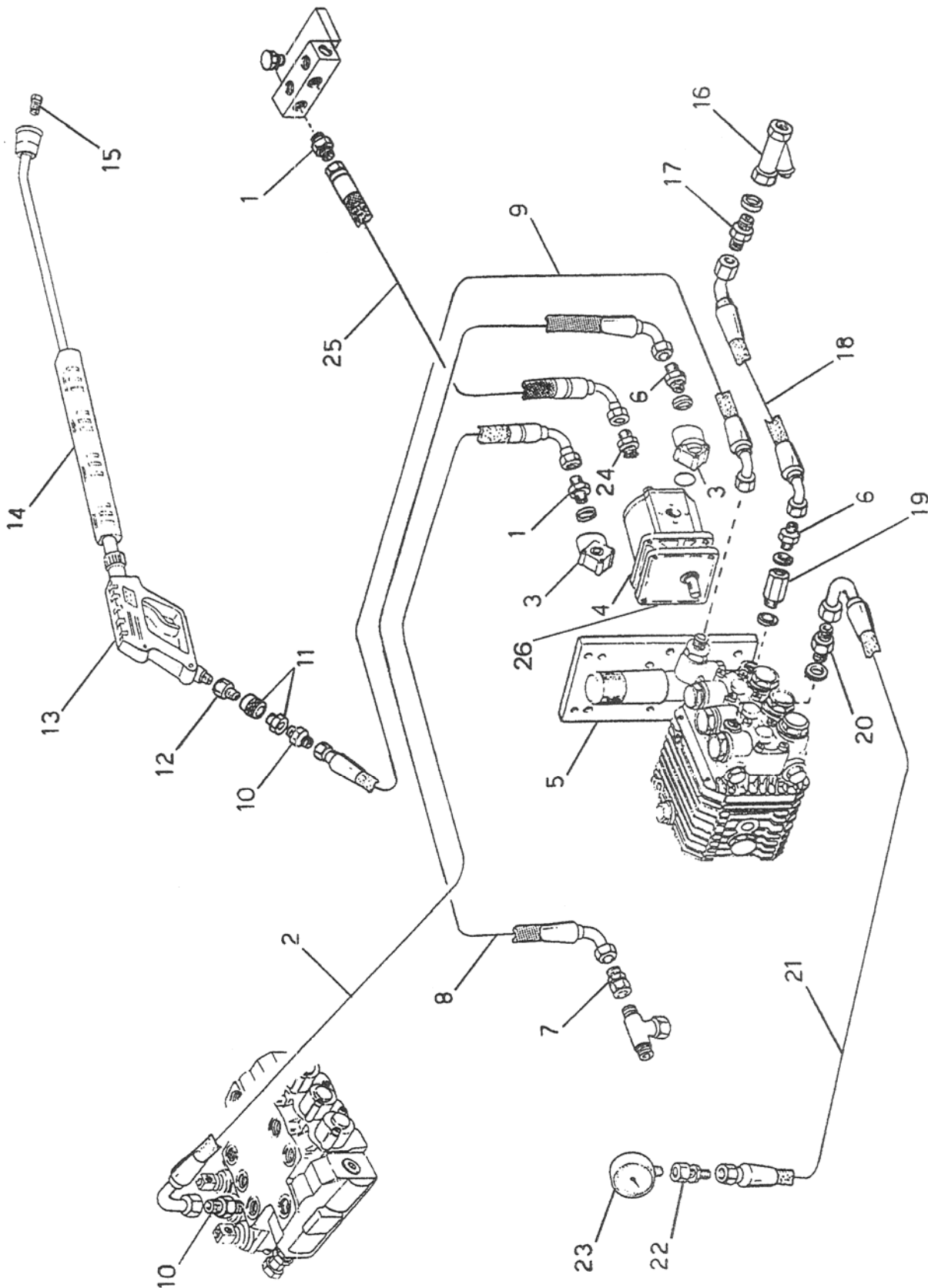


IMPIANTO POMPA LAVAGGIO ALTA PRESSIONE
HIGH PRESSURE WASHING PUMP PLANT

TAVOLA
DRAWING

050064 0705

→55153





IMPIANTO POMPA LAVAGGIO ALTA PRESSIONE
HIGH PRESSURE WASHING PUMP PLANT

TAVOLA
DRAWING

050064 0705

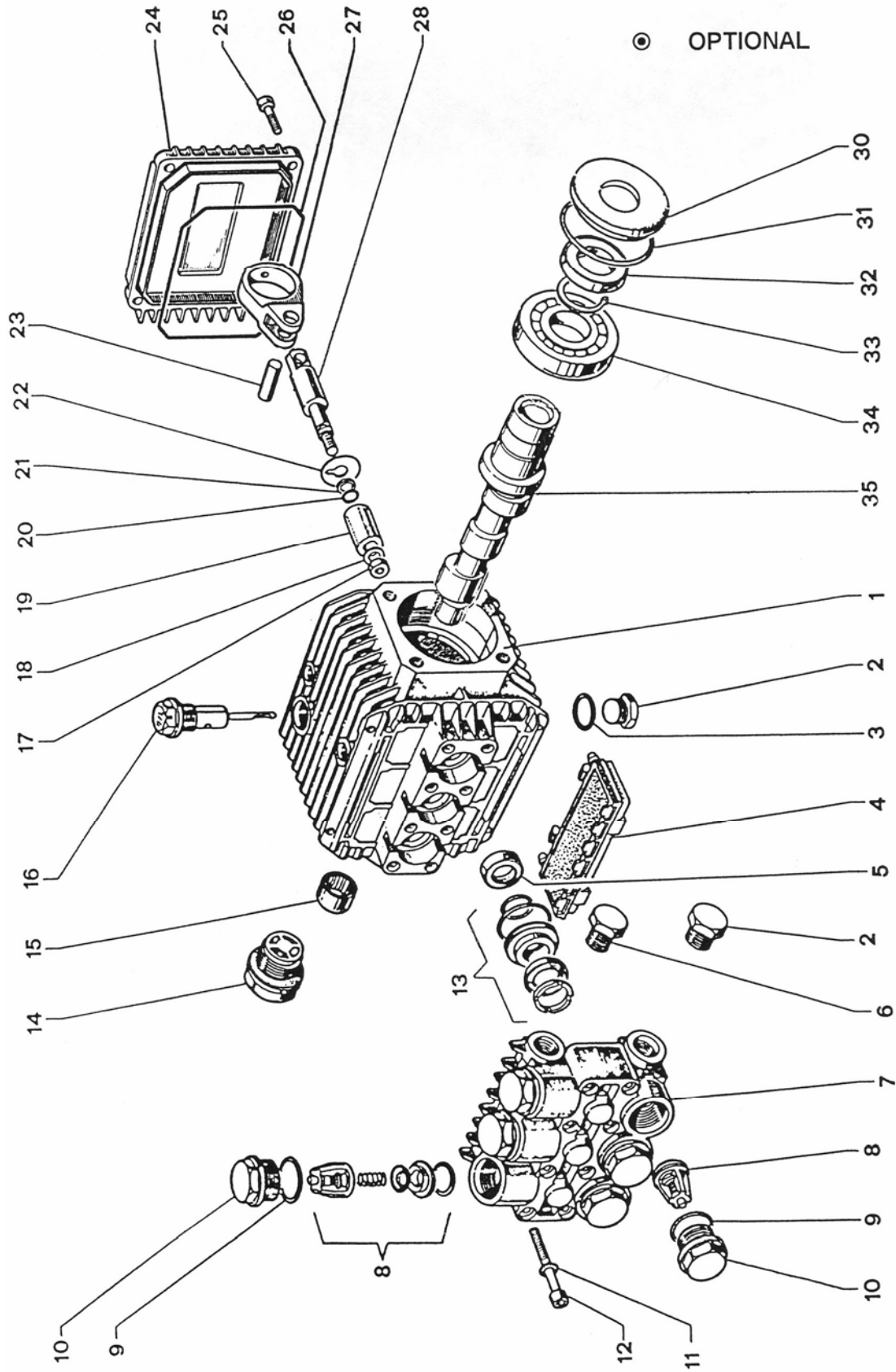
→55153

POS.	CODICE	Q.TA'	DESCRIZIONE	DESCRIPTION
1	008.0045.0000	2	Raccordo	Hose fitting
2	812.0244.0405	1	Tubo idraulico	Hydraulic hose
3	007.0001.0000	2	Flangetta	Flange
4	029.0040.0000	1	Motore	Motor
5	045.0031.0000	1	Piastra	Plate
6	008.0048.0000	3	Raccordo	Hose fitting
7	008.0165.0000	1	Raccordo	Hose fitting
8	811.0544.0230	1	Tubo idraulico	Hydraulic hose
9	800.0242.1200	1	Tubo idraulico	Hydraulic hose
10	008.0044.0000	2	Raccordo	Hose fitting
11	008.0115.0000	1	Raccordo	Hose fitting
12	008.0157.0000	1	Raccordo	Hose fitting
13	037.0006.0000	1	Pistola	Gun
14	037.0007.0000	1	Lancia	Lance
15	009.0105.0000	1	Ugello	Nozzle
16	027.0012.0000	1	Filtro	Filter
17	008.0050.0000	1	Raccordo	Hose fitting
18	803.0544.0060	1	Tubo idraulico	Hydraulic hose
19	008.0155.0000	1	Raccordo	Hose fitting
20	008.0041.0000	1	Raccordo	Hose fitting
21	814.0142.0140	1	Tubo idraulico	Hydraulic hose
22	008.0158.0000	1	Raccordo	Hydraulic hose
23	009.0104.0000	1	Manometro	Manometer
24	008.0042.0000	1	Raccordo	Hose fitting
25	814.0242.0060	1	Tubo idraulico	Hydraulic hose
26	008.0314.0000	1	Supporto	Support



POMPA ACQUA ALTA PRESSIONE
HIGH PRESSURE WATER PUMP

TAVOLA 252035 0400
DRAWING





POMPA ACQUA ALTA PRESSIONE
HIGH PRESSURE WATER PUMP

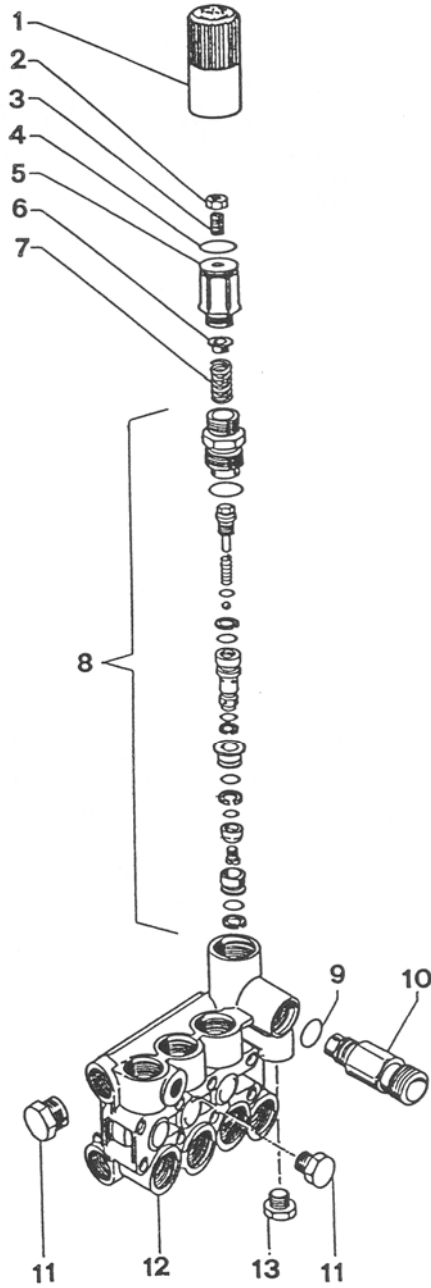
TAVOLA 252035 0400
DRAWING

POS.	CODICE	Q.TA'	DESCRIZIONE	DESCRIPTION
	036.0007.0000	1	Pompa acqua alta pressione	High pressure water pump
1	036.0007.0004	1	Carter	Housing
2	036.0007.0005	2	Tappo	Cap
3	036.0007.0006	1	Anello OR	O-Ring
4	036.0007.0007	1	Protezione	Guard
5	036.0007.0008	3	Anello radiale	Radial ring
6	036.0007.0009	1	Tappo	Cap
7	036.0007.0010	1	Testata	Head
8	036.0007.0013	6	Gruppo valvola	Valve unit
9	036.0007.0018	6	Anello OR	O-Ring
10	036.0007.0019	6	Tappo	Cap
11	036.0007.0011	8	Rosetta	Collar
12	036.0007.0012	8	Vite	Screw
13	036.0007.0056	3	Kit tenuta pistone	Gasket set
14	036.0007.0026	1	Spia livello olio	Oil level indicator
15	036.0007.0027	1	Gabbia a rullini	Caged needle bearing
16	036.0007.0028	1	Tappo carico olio	Cap
17	036.0007.0029	3	Dado	Nut
18	036.0007.0030	3	Rosetta	Collar
19	036.0007.0031	3	Pistone	Piston
20	036.0007.0032	3	Anello OR	O-Ring
21	036.0007.0033	3	Anello per OR	Ring
22	036.0007.0034	3	Rosetta	Collar
23	036.0007.0035	3	Spinotto	Piston pin
24	036.0007.0036	1	Coperchio carter	Housing cover
25	036.0007.0037	4	Vite	Screw
26	036.0007.0065	1	Anello OR	O-Ring
27	036.0007.0039	3	Biella	Connecting rod
28	036.0007.0040	3	Guida pistone	Piston guide
30	036.0007.0043	1	Distanziale	Spacer
31	036.0007.0044	1	Anello OR	O-Ring
32	036.0007.0045	1	Anello radiale	Radial ring
33	036.0007.0046	1	Anello	Ring
34	036.0007.0047	1	Cuscinetto	Bearing
35	036.0007.0048	1	Albero	Shaft



VALVOLA POMPA ALTA PRESSIONE
HIGH PRESSURE WATER PUMP VALVE

TAVOLA 250139 0391
DRAWING



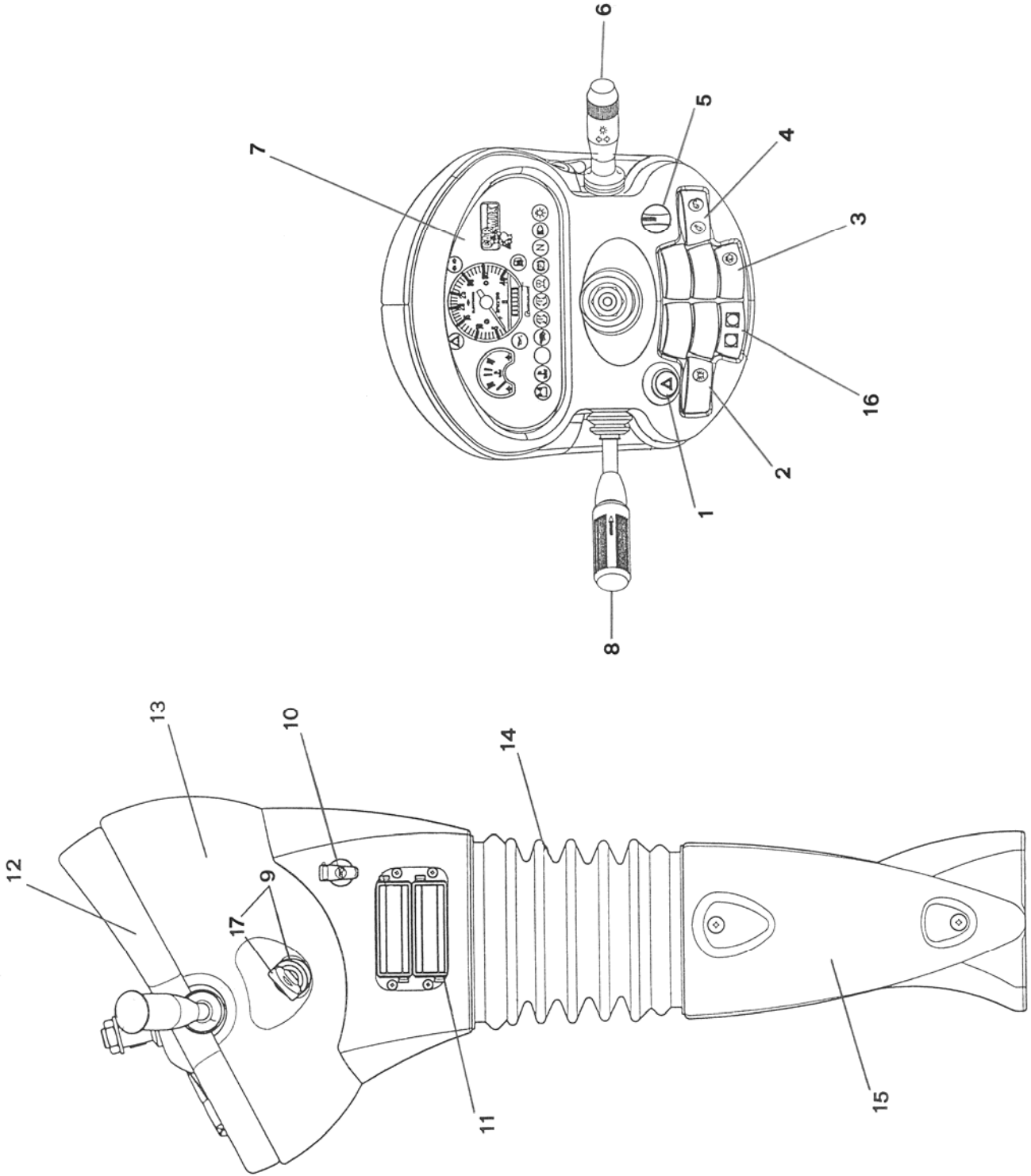
⊙ OPTIONAL



VALVOLA POMPA ALTA PRESSIONE
HIGH PRESSURE WATER PUMP VALVE

TAVOLA 250139 0391
DRAWING

POS.	CODICE	Q.TA'	DENOMINAZIONE	DESCRIPTION
1	036.0007.0014	1	Pomolo	Knob
2	036.0007.0015	1	Dado	Nut
3	036.0007.0016	1	Vite	Screw
4	036.0007.0017	1	Anello OR	O-Ring
5	036.0007.0020	1	Registro	Set screw
6	036.0007.0042	1	Piattello molla	Spring plate
7	036.0007.0049	1	Molla	Spring
8	036.0007.0050	1	Gruppo regolazione	Control unit
9	036.0007.0051	1	Anello OR	O-Ring
10	036.0007.0052	1	Nipplo	Nipple
11	036.0007.0009	2	Tappo	Cap
12	036.0007.0010	1	Testata	Head
13	036.0007.0053	1	Tappo	Cap





CRUSCOTTO STRUMENTI
INSTRUMENT DASHBOARD

TAVOLA 050054 0703
DRAWING

POS.	CODICE	Q.TA'	DESCRIZIONE	DESCRIPTION
1	039.0057.0009	1	Interruttore luci emergenza	Hazard
2	039.0057.0010	1	Interruttore lampada rotante	Revolving lamp switch
3	039.0062.0004	1	Interruttore tergi lavavetro	Wiper washer switch
4	039.0057.0012	1	Interruttore rotazione tamburo	Drum rotation switch
5	039.0057.0001	1	Commutatore sterzata	Steering mode selector
6	039.0062.0003	1	Leva luci – clacson	Lights and clacson lever
7	039.0057.0016	1	Strumento	Control panel
8	039.0057.0014	1	Leva avanti – indietro	Forward – reverse lever
9	039.0057.0015	1	Commutatore avviamento	Ignition switch
10	039.0033.0010	1	Presse di corrente	Power plug point
11	039.0041.0006	2	Scatola portafusibili	Fuse holder box
12	039.0057.0006	1	Cruscotto	Dashboard
13	039.0057.0008	1	Copripiantone superiore	Higher steering bar cover
14	039.0057.0005	1	Soffietto	Hood
15	039.0057.0007	1	Copripiantone inferiore	Lower steering bar cover
16	039.0064.0001	1	Spia diagnostica motore (SOLO MOTORE ELETTRONICO)	Engine diagnostic warning light (ELECTRONIC ENGINE ONLY)
17	039.0068.0001	1	Chiave commutatore avviamento	Ignition switch key

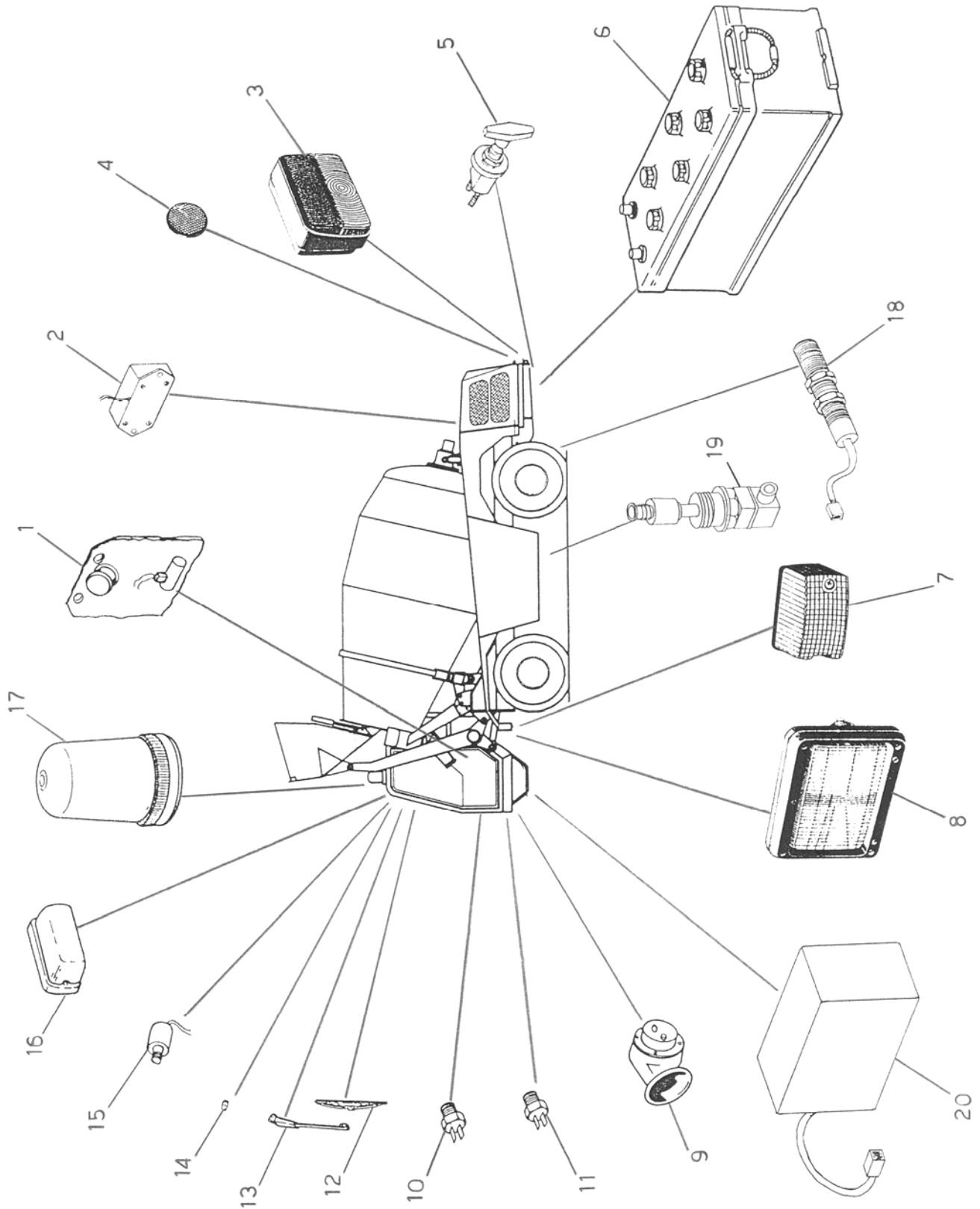


COMPONENTI ELETTRICI
ELECTRICAL COMPONENTS

TAVOLA
DRAWING

050040 0602

→ 55131



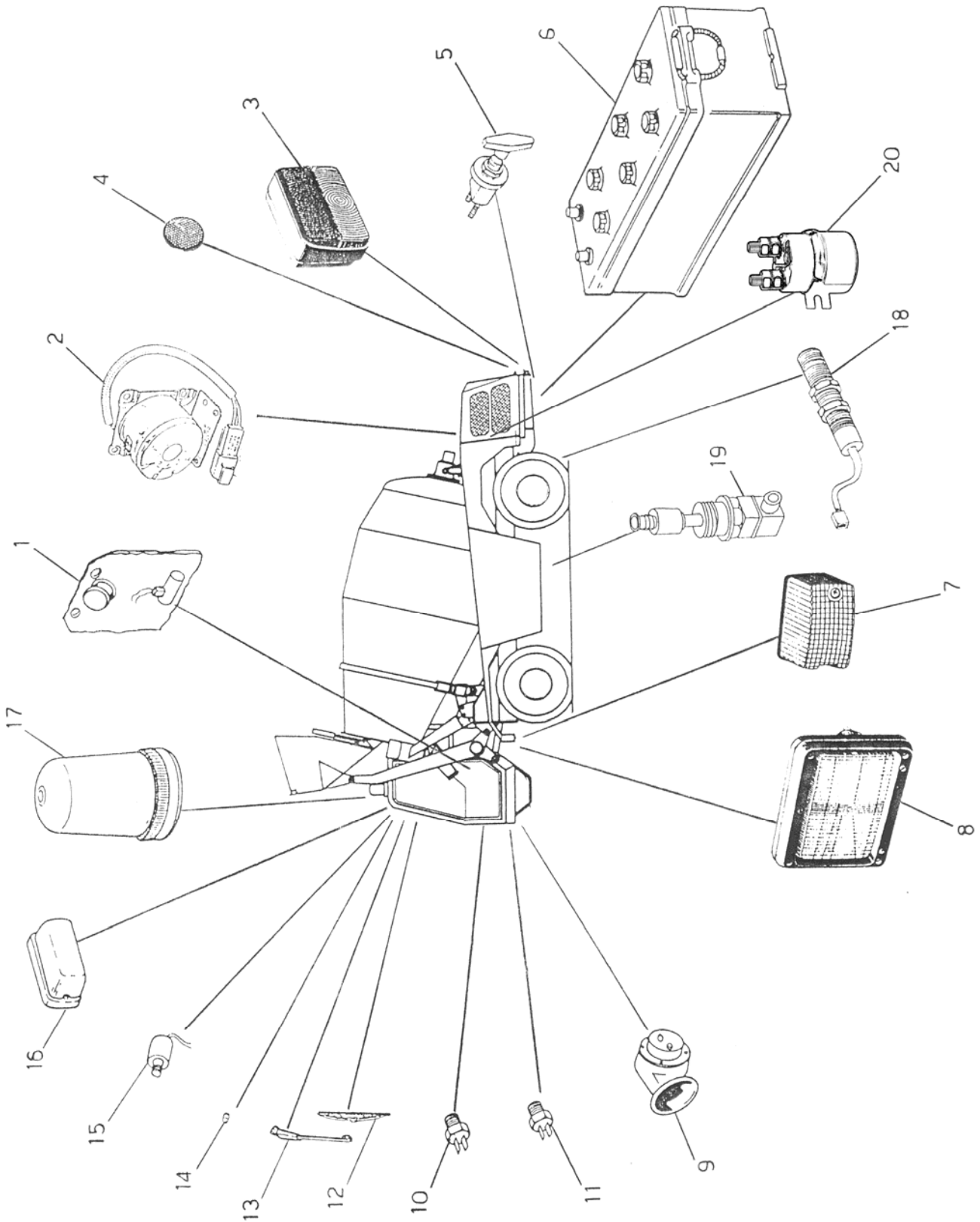


COMPONENTI ELETTRICI
ELECTRICAL COMPONENTS

TAVOLA 050040 0602
DRAWING

→ 55131

POS.	CODICE	Q.TA'	DESCRIZIONE	DESCRIPTION
1	039.0046.0002	1	Borsa	Water bag
2	039.0059.0001	1	Sirena	Siren
3	039.0041.0003	2	Fanale posteriore	Rear light
4	039.0046.0006	2	Catadiottro	Reflector
5	039.0041.0005	1	Staccabatteria	Battery-switch
6	039.0061.0000	1	Batteria	Battery
7	039.0013.0010	1	Freccia dx	Right turn indicator light
7	039.0013.0011	1	Freccia sx	Left turn indicator light
8	039.0046.0007	2	Fanale anteriore	Headlight
9	039.0003.0019	1	Tromba	Horn
10	039.0003.0022	1	Pressostato freno servizio	Service brake pressure switch
11	039.0045.0008	1	Pressostato freno parcheggio	Parking brake pressure switch
12	039.0046.0004	1	Spazzola	Brush
13	039.0046.0005	1	Braccio	Arm
14	039.0046.0001	1	Spruzzatore	Sprayer
15	039.0046.0003	1	Motore	Motor
16	039.0045.0010	1	Plafoniera	Ceiling light
17	039.0003.0025	1	Lampada rotante	Revolving lamp
18	039.0059.0002	1	Proximity	Proximity
19	039.0051.0015	1	Indicatore livello carburante	Fuel level indicator
20	039.0059.0003	1	Trasformatore 12/24V	12/24V transformer





COMPONENTI ELETTRICI
ELECTRICAL COMPONENTS

TAVOLA
DRAWING

050063 1004

→ 55132

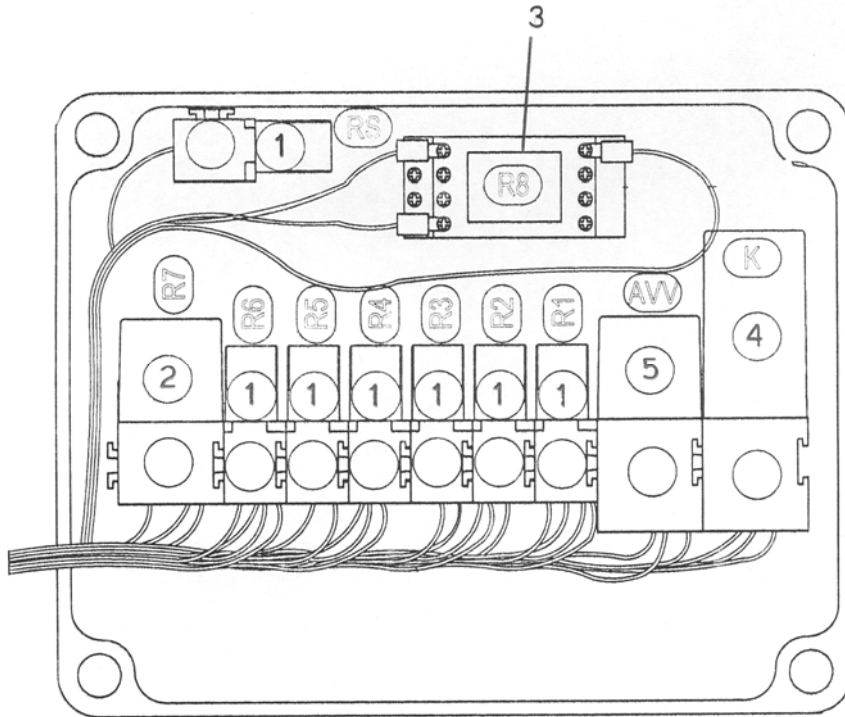
POS.	CODICE	Q.TA'	DESCRIZIONE	DESCRIPTION
1	039.0046.0002	1	Borsa	Water bag
2	039.0062.0002	1	Cicalino	Buzzer
3	039.0041.0003	2	Fanale posteriore	Rear light
4	039.0046.0006	2	Catadiottro	Reflector
5	039.0041.0005	1	Staccabatteria	Battery switch
6	039.0061.0000	1	Batteria	Battery
7	039.0013.0010	1	Freccia DX	Right turn indicator light
7	039.0013.0011	1	Freccia SX	Left turn indicator light
8	039.0046.0007	2	Fanale anteriore	Headlight
9	039.0003.0019	1	Tromba	Horn
10	039.0003.0022	1	Pressostato freno servizio	Stop light pressure switch
11	039.0045.0008	1	Pressostato freno stazionamento	Parking brake pressure switch
12	039.0046.0004	1	Spazzola	Brush
13	039.0046.0005	1	Braccio	Arm
14	039.0046.0001	1	Spruzzatore	Sprayer
15	039.0046.0003	1	Motore	Motor
16	039.0045.0010	1	Plafoniera	Ceiling light
17	039.0003.0025	1	Lampada rotante	Revolving lamp
18	039.0059.0002	1	Proximity	Proximity
19	039.0051.0015	1	Indicatore livello carburante	Fuel level indicator control
20	039.0082.0006	1	Teleruttore (CON MOTORE PERKINS)	Remote switch control (WITH PERKINS ENGINE)



SCATOLA RELE'
RELAYS BOX

TAVOLA
DRAWING

351108 1200



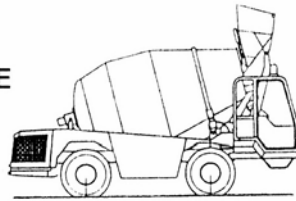


SCATOLA RELE'
RELAYS BOX

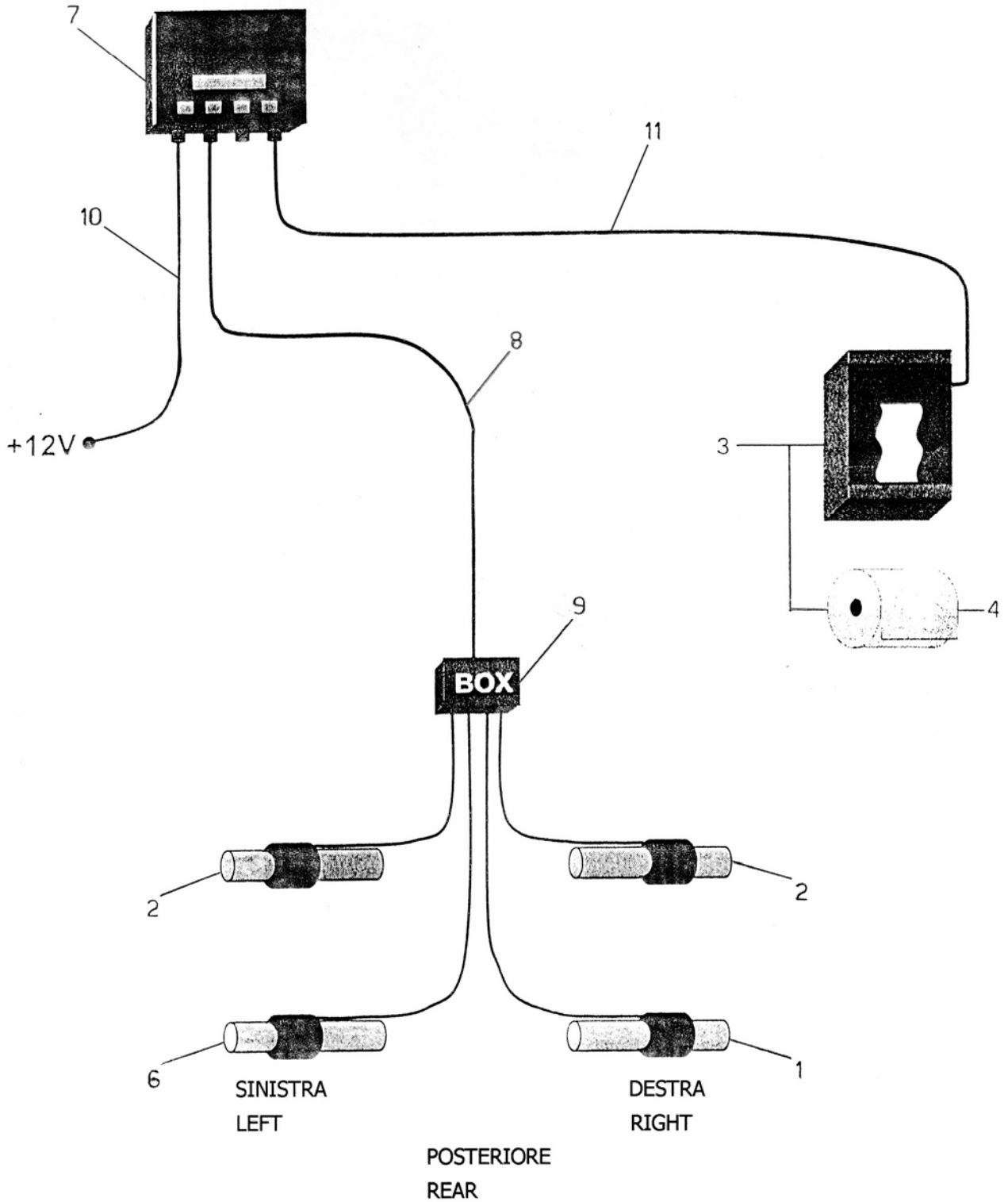
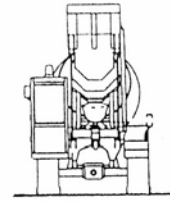
TAVOLA 351108 1200
DRAWING

POS.	CODICE	Q.TA'	DESCRIZIONE	DESCRIPTION
	039.0057.0003	1	Scatola relé completa	Complete relays box
	039.0057.0018	1	Scatola relé	Relays box
1	039.0046.0014	7	Relé	Relay
2	039.0057.0004	1	Intermittenza	Intermittence
3	039.0044.0014	1	Relé passo passo	Relay
4	039.0047.0001	1	Centralina preriscaldamento	Preheater relay
5	039.0046.0012	1	Relé	Relay

POSTERIORE
REAR



SINISTRA
LEFT

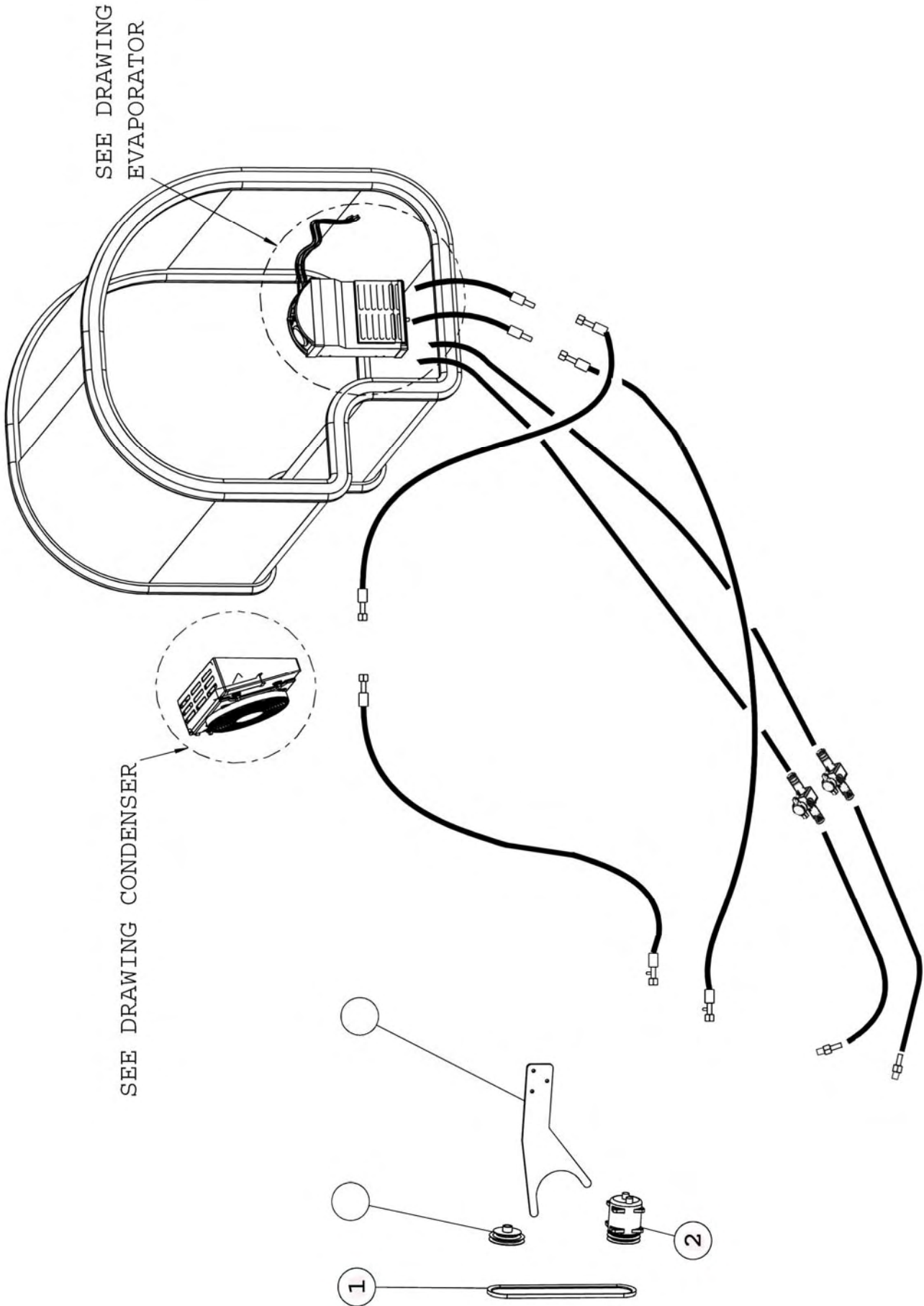




SISTEMA DI PESATURA
WEIGHING SYSTEM

TAVOLA 050062 0104
DRAWING

POS.	CODICE	Q.TA'	DESCRIZIONE	DESCRIPTION
1	041.0018.0005	1	Cella di carico DX	Right load cell
2	041.0018.0004	2	Cella di carico	Load cell
3	041.0018.0002	1	Stampante	Printer
4	041.0018.0008	1	Rotolo carta (stampante termica)	Paper roll (thermal printer)
6	041.0018.0010	1	Cella di carico SX	Left load cell
7	041.0018.0015	1	Microcomputer	Microcomputer
8	041.0018.0014	1	Cavo sensori	Sensors cable
9	041.0018.0013	1	Scatola giunzione	Junction box
10	041.0018.0016	1	Cavo alimentazione	Power cable
11	041.0018.0017	1	Cavo stampante	Printer cable





IMPIANTO CLIMATIZZATORE
CLIMATE CONTROL SYSTEM

TAVOLA
DRAWING

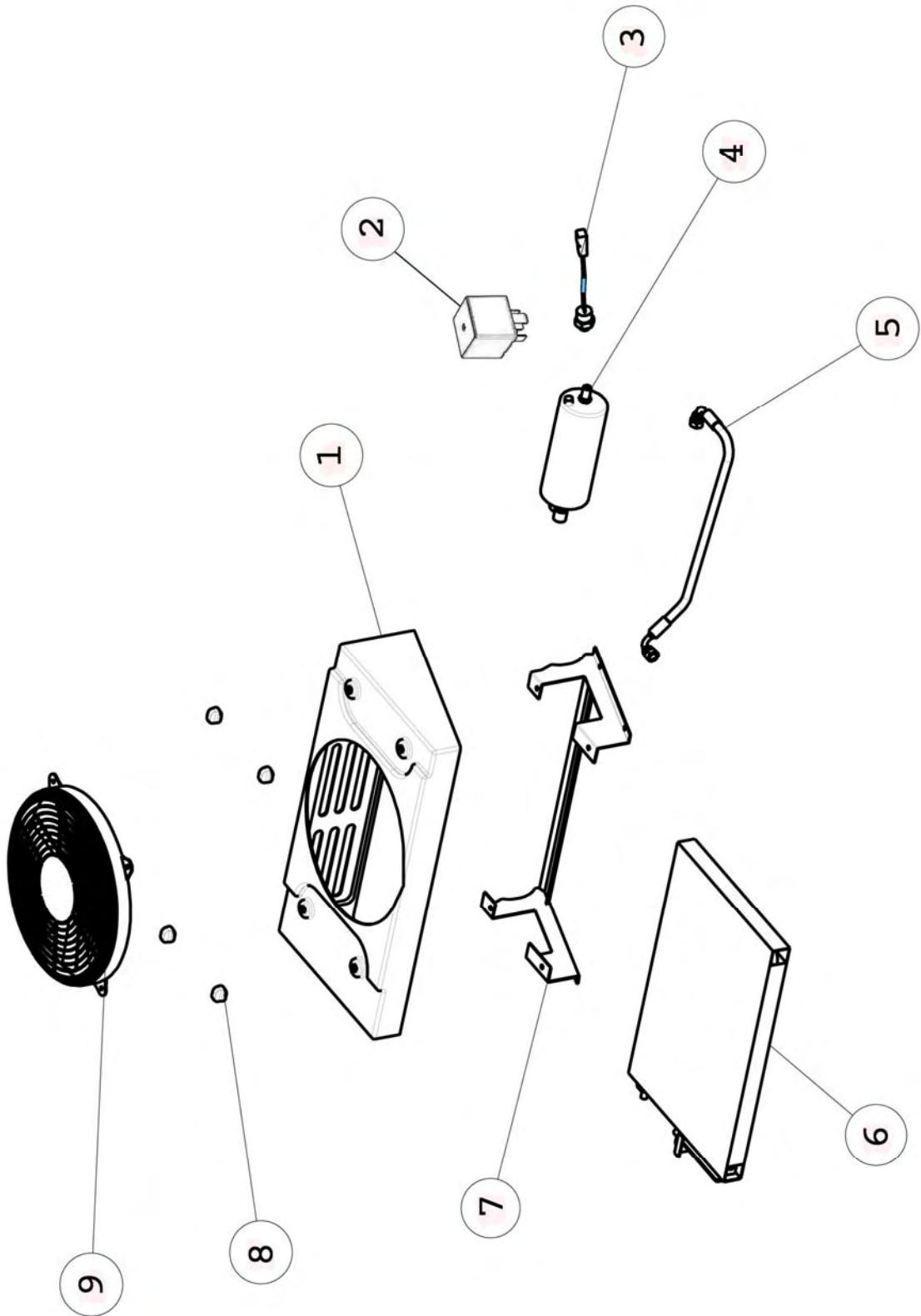
050083 0813

POS.	CODICE	Q.TA'	DESCRIZIONE	DESCRIPTION	NOTE / REMARKS
1	025.0042.0016	1	Cinghia	Belt	
2	025.0042.0007	1	Compressore	Compressor	



IMPIANTO CLIMATIZZATORE: CONDENSATORE
CLIMATE CONTROL SYSTEM: CONDENSER

TAVOLA 352021 0713
DRAWING





IMPIANTO CLIMATIZZATORE: CONDENSATORE
CLIMATE CONTROL SYSTEM: CONDENSER

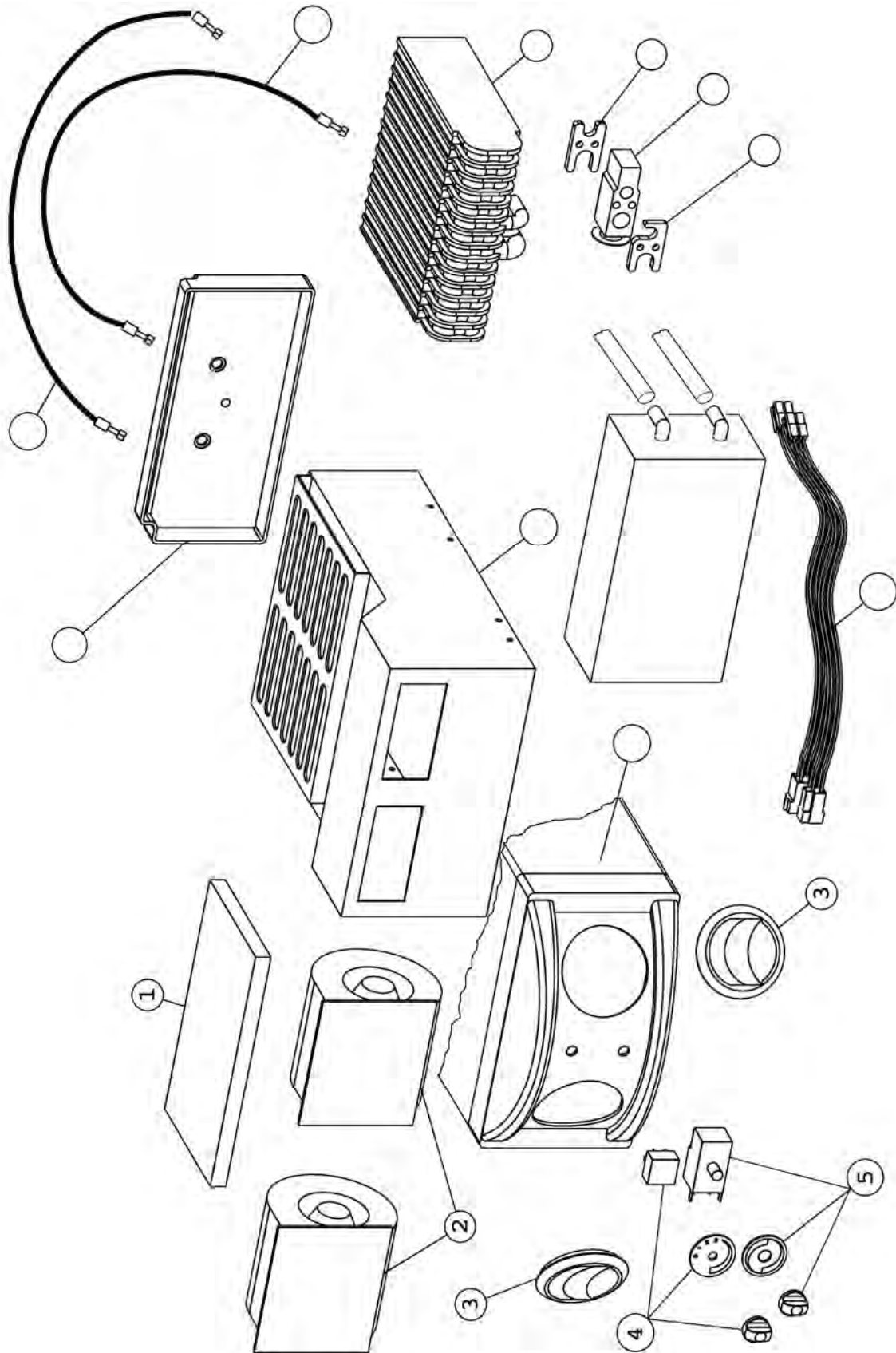
TAVOLA 352021 0713
DRAWING

POS.	CODICE	Q.TA'	DESCRIZIONE	DESCRIPTION	NOTE / REMARKS
2	039.0034.0001	1	Relè	Relay	
3	025.0042.0009	1	Pressostato	Pressure switch	
4	025.0042.0012	1	Filtro deidratatore	Dryer filter	
9	025.0042.0013	1	Elettroventola	Electrofan	



IMPIANTO CLIMATIZZATORE: EVAPORATORE
CLIMATE CONTROL SYSTEM: EVAPORATOR

TAVOLA 352022 0713
DRAWING





IMPIANTO CLIMATIZZATORE: EVAPORATORE
CLIMATE CONTROL SYSTEM: EVAPORATOR

TAVOLA 352022 0713
DRAWING

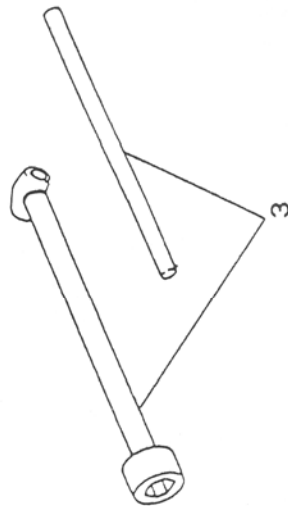
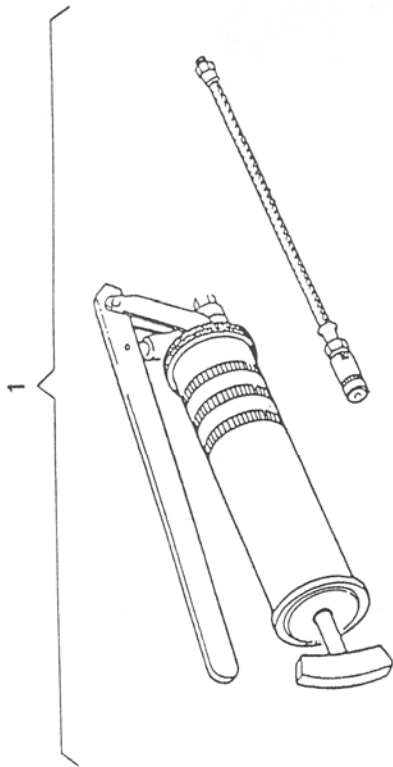
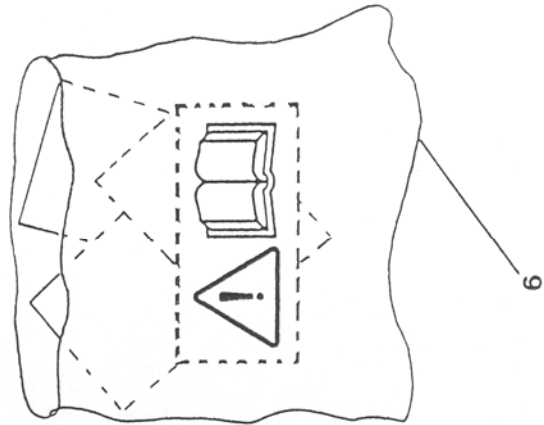
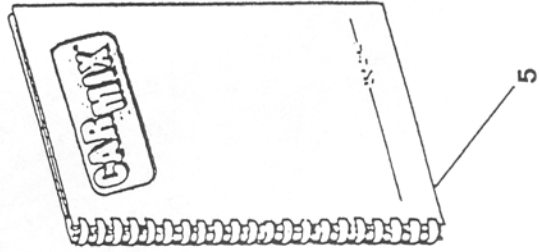
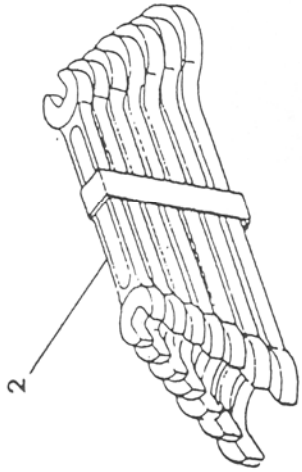
POS.	CODICE	Q.TA'	DESCRIZIONE	DESCRIPTION	NOTE / REMARKS
1	025.0042.0004	1	Filtro aria carta	Air filter	
2	025.0042.0011	2	Motoventilatore	Fan motor	
4	025.0042.0014	1	Comando ventilazione	Ventilation control	
5	025.0042.0015	1	Termostato con comando	Thermostat with control	



DOTAZIONE
EQUIPMENT

TAVOLA
DRAWING

050041 0602





DOTAZIONE
EQUIPMENT

TAVOLA 050041 0602
DRAWING

POS.	CODICE	Q.TA'	DESCRIZIONE	DESCRIPTION
1	043.0005.0002	1	Siringa grasso	Grease gun
2	043.0001.0001	1	Serie chiavi	Spanner set
3	043.0005.0001	1	Chiave ruota	Wheels spanner
4	043.0001.0002	1	Pinza	Plier
5		1	Catalogo ricambi	Spare parts book
5		1	Manuale uso e manutenzione	Use and maintenance handbook
6	009.0339.0000	1	Kit adesivi sicurezza	Security adhesive kit