

# CATALOGO RICAMBI SPARE PARTS BOOK



## CARMIX ONE

Edizione 2011

Valido dalla matricola – Valid from serial number : **76693 (+76661,76677)**

Valido fino alla matricola – Valid up to serial number : \_\_\_\_\_



## INTRODUZIONE

### VALIDITA'

Il catalogo fornisce la validità delle tavole o delle singole parti sotto forma di matricola . Al fine di una corretta interpretazione, le validità sono indicate attraverso i seguenti simboli:

- ↳ = dalla matricola
- = fino alla matricola
- + = inclusa matricola
- = esclusa matricola
- = sostituisce codice

### ORDINAZIONI PARTI DI RICAMBIO

Al momento dell' ordinazione di parti di ricambio è assolutamente necessario indicare quanto segue:

- Modello e matricola della macchina
- Tavola, posizione, codice e quantità della parte interessata
- Nome e indirizzo della società
- Modalità di spedizione

Per i vostri ordini ricambi: fax +39 0421 307314 e-mail: [service@carmix.com](mailto:service@carmix.com)



## INTRODUCTION

### VALIDITY

The book provides the validity of the drawings or parts in the form of serial number. For a correct interpretation, the validity are indicated by the following symbols:

- ↳ = from serial number
- = up to serial number
- + = include serial number
- = excluded serial number
- = replace part number

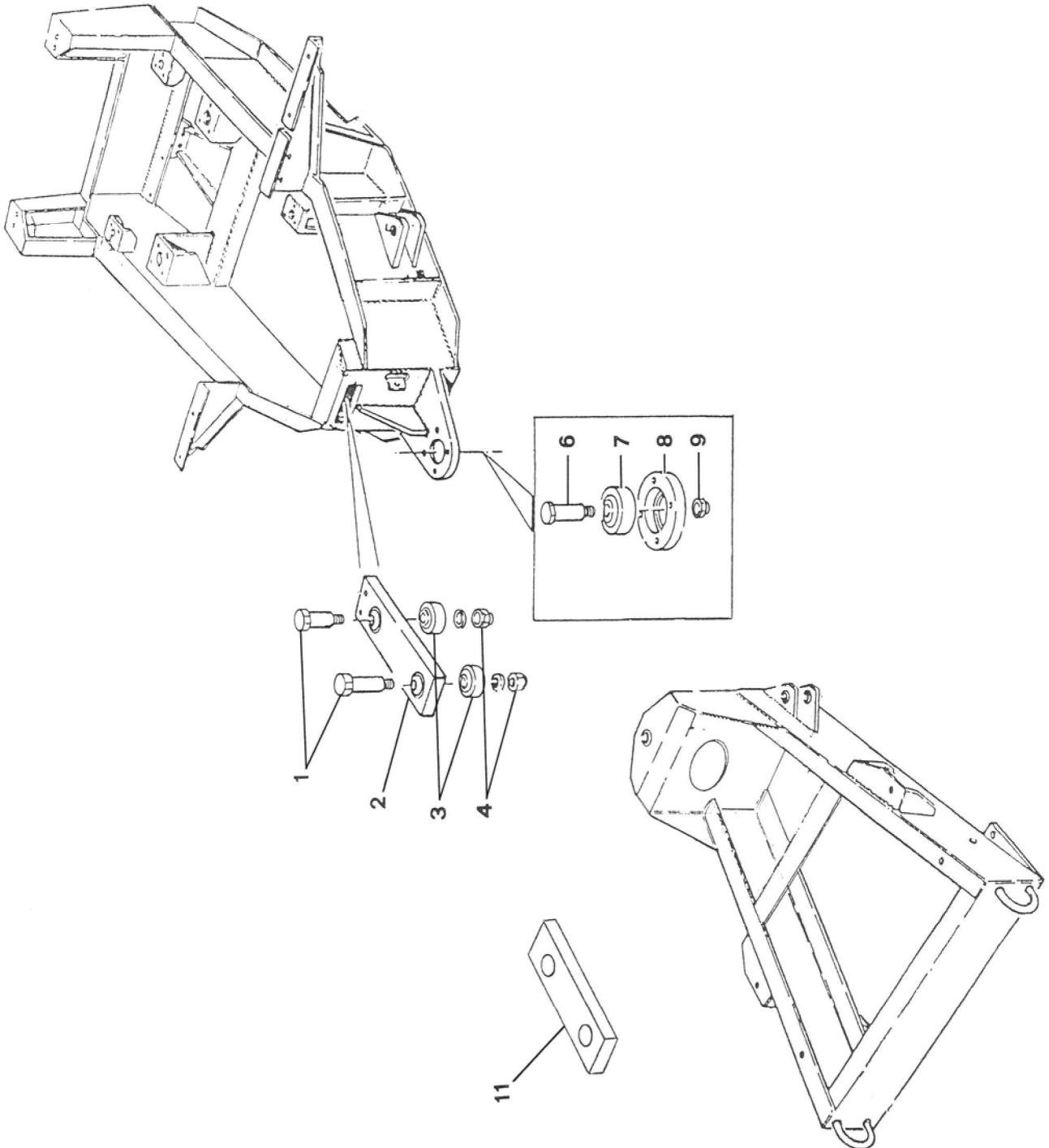
### SPARE PARTS ORDER

When ordering spare parts please note that it is absolutely necessary to state the following:

- Machine model and serial number
- Drawing, position, code and quantity of required part
- Name and address of the company
- Preferred method of dispatch

For your spare parts order: fax +39 0421 307314 e-mail: [service@carmix.com](mailto:service@carmix.com)







ARTICOLAZIONE TELAIO  
CHASSIS ARTICULATION

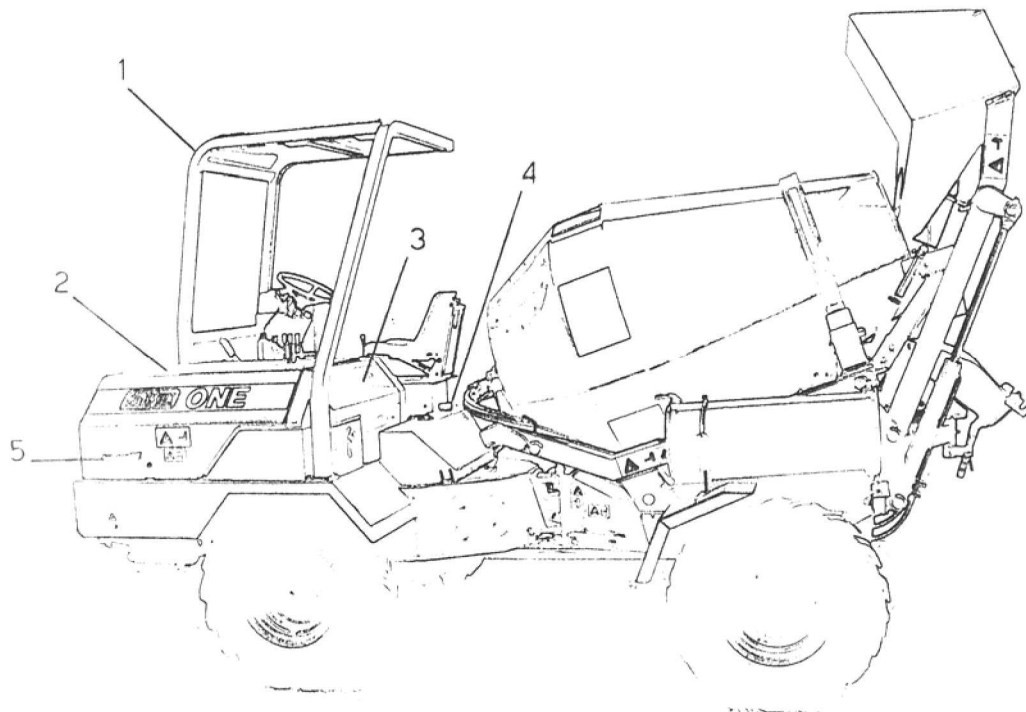
TAVOLA 102001 0604  
DRAWING

POS.	CODICE	Q.TA'	DESCRIZIONE	DESCRIPTION
1	65.2.01.001	2	Perno	Pin
2	100.2.01.000	1	Biella	Connecting rod
3	005.0015.0000	2	Snodo	Articulation
4	002.0023.0000	2	Dado	Nut
6	65.2.01.002	1	Perno	Pin
7	005.0016.0000	1	Snodo	Articulation
8	65.2.01.003	1	Flangia	Flange
9	002.0036.0000	1	Ghiera	Ring nut
11	100.2.01.001	1	Leva bloccaggio snodo	Safety block device



CARROZZERIA  
BODY

TAVOLA 102002 0604  
DRAWING





CARROZZERIA  
BODY

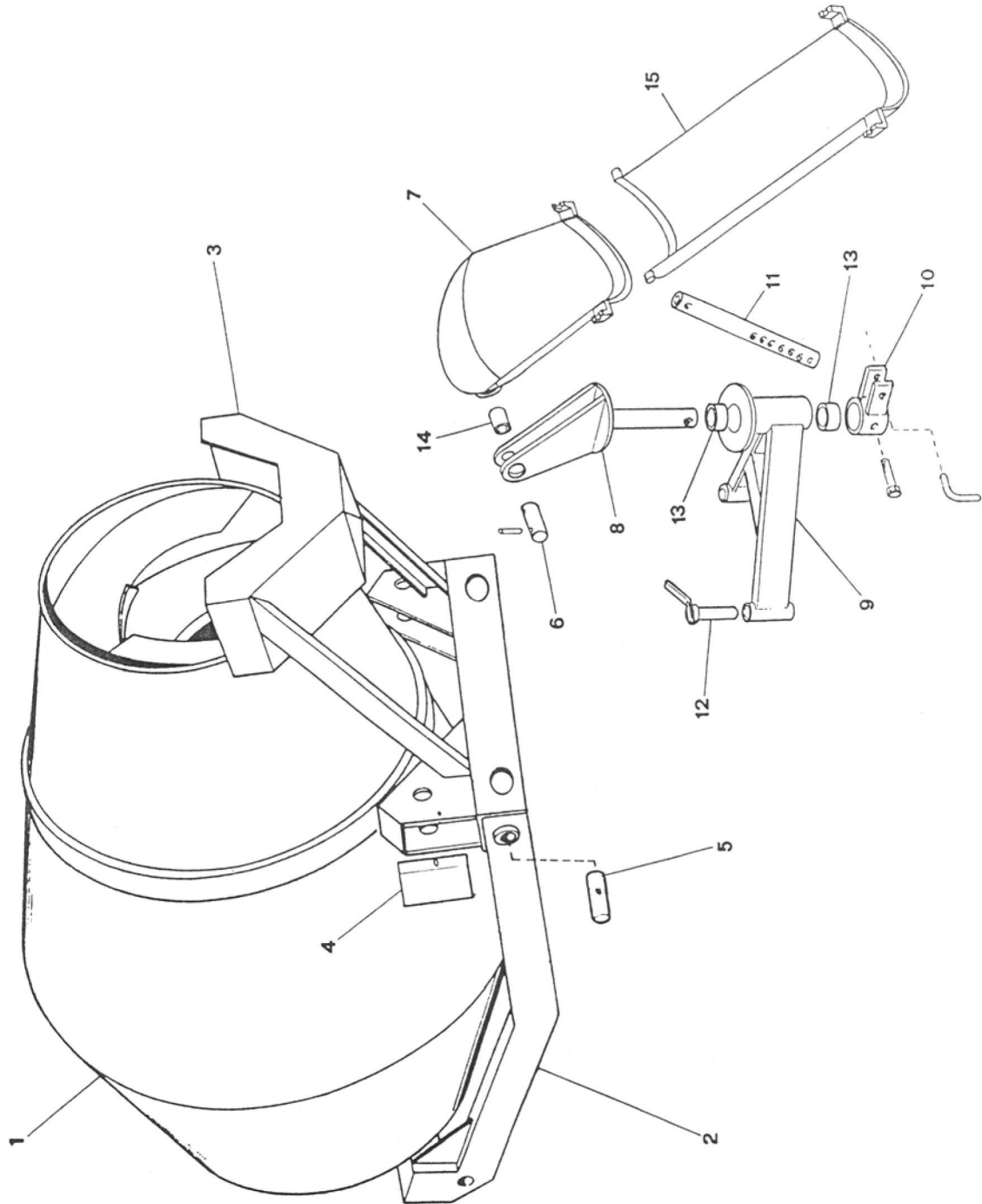
TAVOLA 102002 0604  
TABLE

POS.	CODICE	Q.TA'	DESCRIZIONE	DESCRIPTION
1	101.82.01.000	1	Tettuccio	Canopy
2	101.41.01.002	1	Cofano mobile	Mobile hood
3	101.41.01.001	1	Cofano fisso	Fixed hood
4	009.0322.0000	1	Tappo serbatoio gasolio	Fuel tank cap
5	009.0378.0000	2	Maniglia	Handle



GRUPPO TAMBURO  
MIXING UNIT

TAVOLA 760012 0695  
DRAWING







GRUPPO TAMBURO  
MIXING UNIT

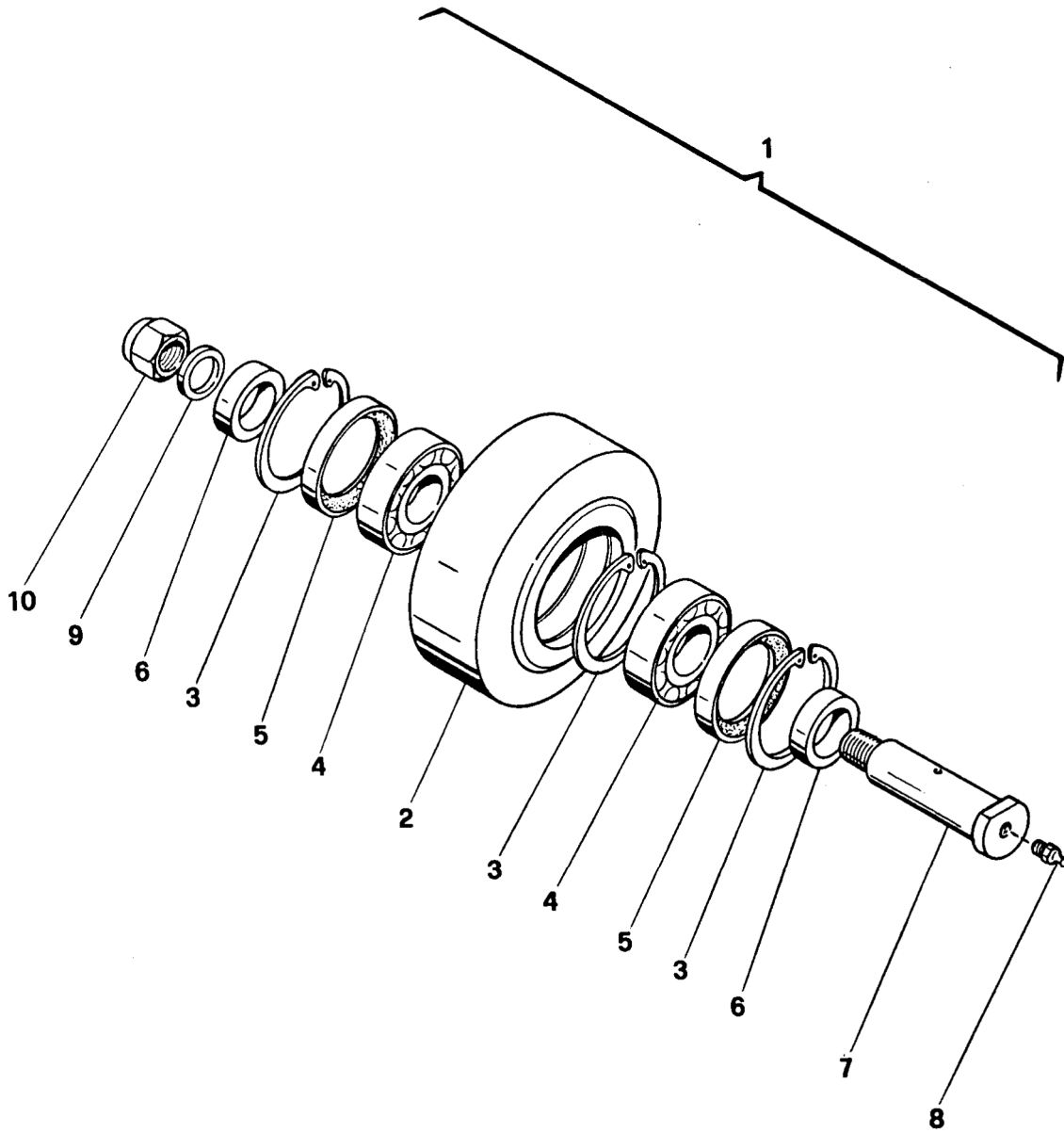
TAVOLA 760012 0695  
DRAWING

POS.	CODICE	Q.TA'	DESCRIZIONE	DESCRIPTION
1	100.26.01.000	1	Tamburo	Drum
2	100.24.01.000	1	Telaio	Chassis
3	10.30.01.000	1	Convogliatore	Conveyor
4	100.24.01.013	2	Carter ruote tamburo	Drum wheels casing
5	100.24.01.009	2	Perno	Pin
6	350.31.01.006	1	Perno	Pin
7	116.31.01.002	1	Canala	Chute
8	75.31.01.000	1	Supporto girevole	Rotating support
9	100.31.01.000	1	Supporto gruppo canala	Chute assembly support
10	10.31.01.003	1	Forcella	Yoke
11	10.31.01.004	1	Tubo	Hose
12	10.31.01.016	2	Perno	Pin
13	042.0011.0000	2	Bronzina	Thrust bushing
14	042.0006.0000	1	Bronzina	Thrust bushing
15	75.31.01.002	1	Prolunga canala	Chute extension



RUOTA TAMBURO  
DRUM WHEEL

TAVOLA 200116 1087  
DRAWING





RUOTA TAMBURO  
DRUM WHEEL

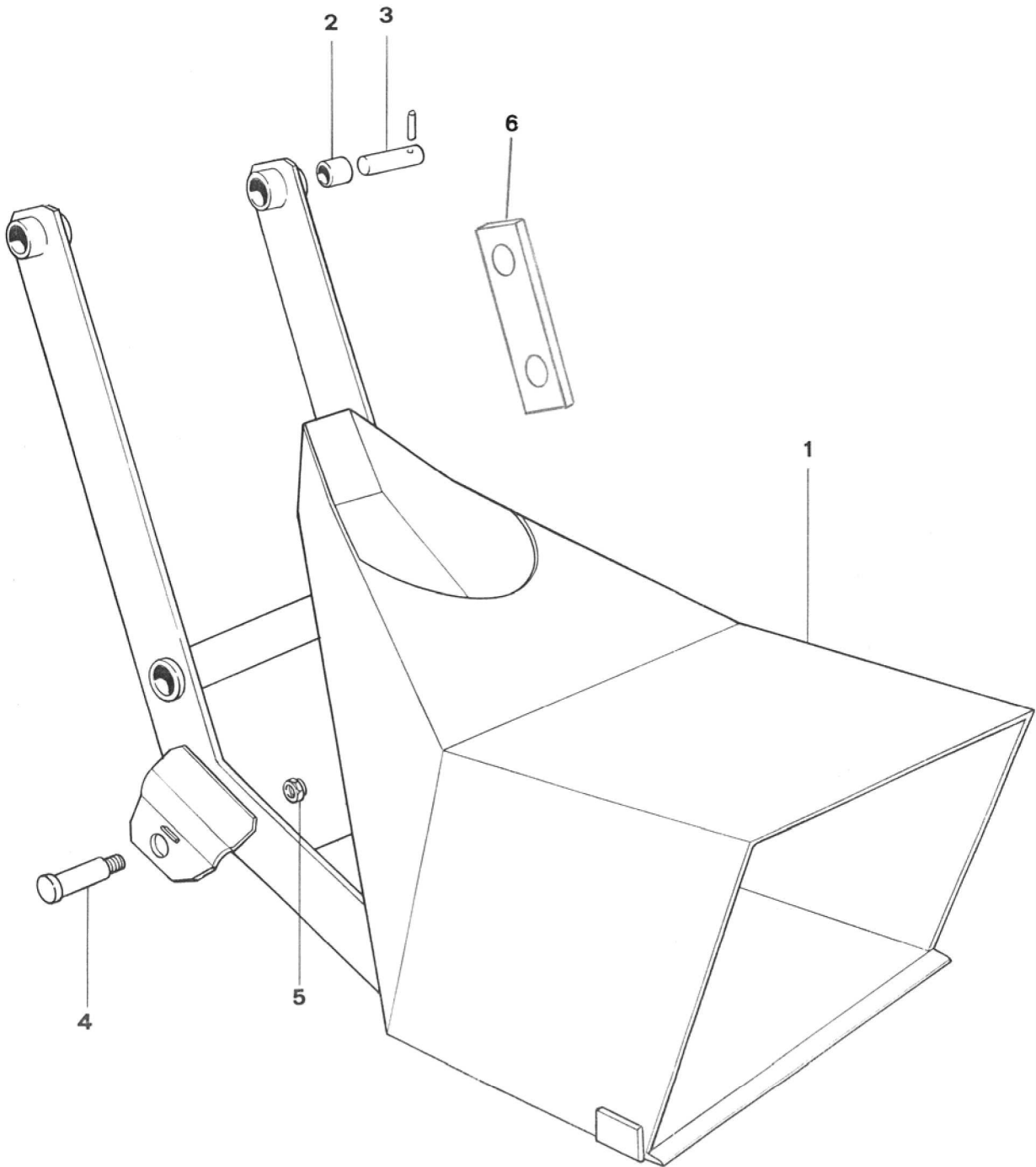
TAVOLA 200116 1087  
DRAWING

POS.	CODICE	Q.TA'	DESCRIZIONE	DESCRIPTION
1	022.0005.0000	2	Ruota tamburo completa	Complete drum wheel
2	350.27.01.001	2	Ruota tamburo	Drum wheel
3	003.0034.0000	6	Anello di sicurezza	Circlip
4	005.0001.0000	4	Cuscinetto	Bearing
5	006.0001.0000	4	Paraolio	Seal ring
6	350.27.01.003	4	Distanziale	Spacer
7	350.27.01.002	2	Perno	Pin
8	003.0037.0000	2	Ingrassatore	Greaser
9	003.0007.0000	2	Rondella	Washer
10	002.0023.0000	2	Dado	Nut



GRUPPO PALA  
SHOVEL UNIT

TAVOLA 760013 0695  
DRAWING





GRUPPO PALA  
SHOVEL UNIT

TAVOLA 760013 0695  
DRAWING

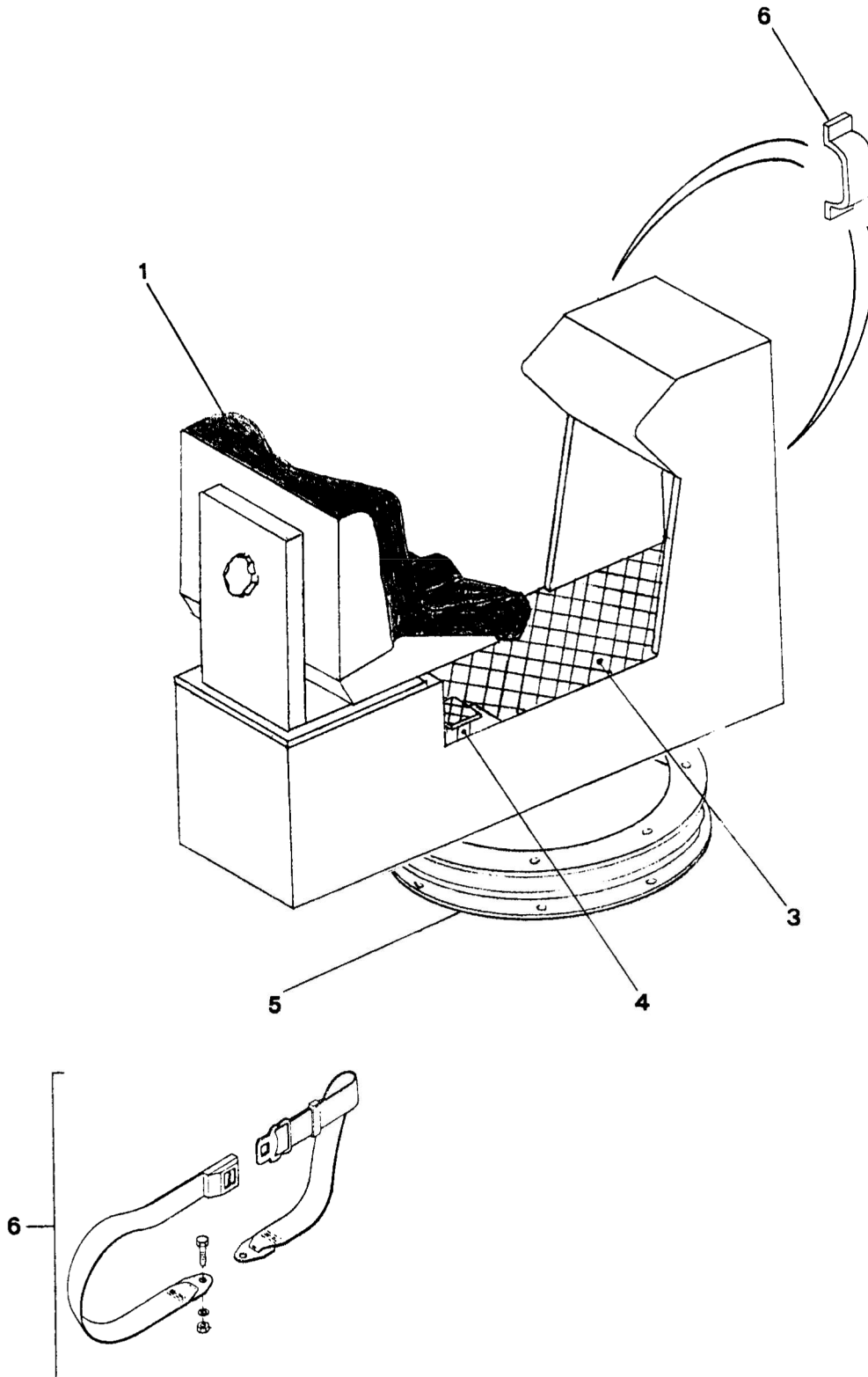
POS.	CODICE	Q.TA'	DENOMINAZIONE	DESCRIPTION
1	100.21.01.000	1	Pala	Shovel
2	042.0023.0000	4	Bronzina	Bushing
3	75.14.01.002	2	Perno	Pin
4	100.14.01.002	2	Perno	Pin
5	002.0024.0000	2	Dado	Nut
6	35.14.01.003	1	Leva bloccaggio bracci	Safety block device



POSTO GUIDA  
DRIVER' S POST

TAVOLA  
DRAWING

102029 1206

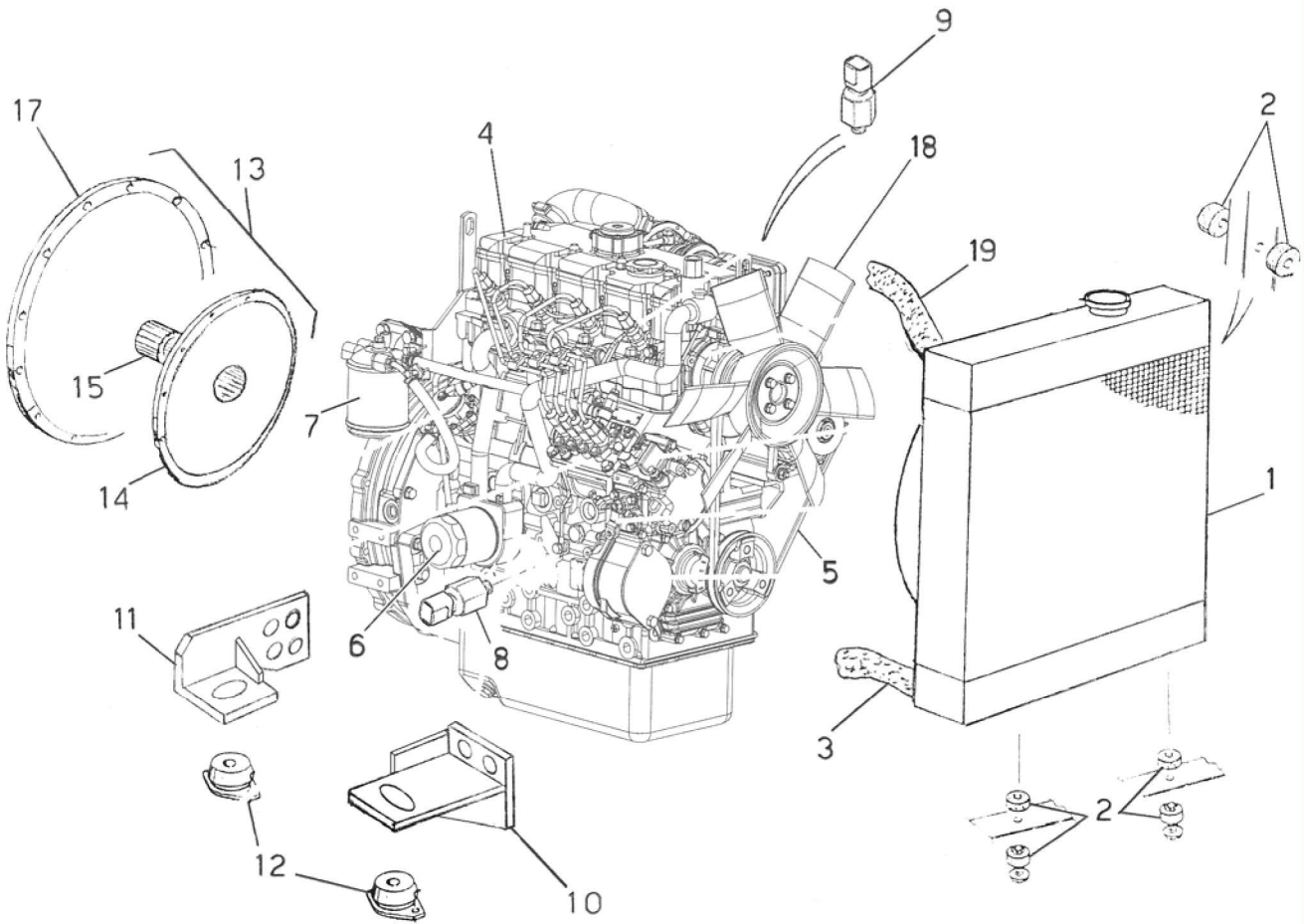




POSTO GUIDA  
DRIVER' S POST

TAVOLA 102029 1206  
DRAWING

POS.	CODICE	Q.TA'	DESCRIZIONE	DESCRIPTION
1	012.0011.0000	1	Sedile	Seat
3	101.36.01.002	1	Pedana	Footboard
4	121.36.01.001	1	Pedale	Pedal
5	035.0008.0000	1	Ralla	Bearing disc
6	009.0378.0000	2	Maniglia	Handle
7	009.0237.0000	1	Cintura di sicurezza	Safety belt







GRUPPO MOTORE  
ENGINE UNIT

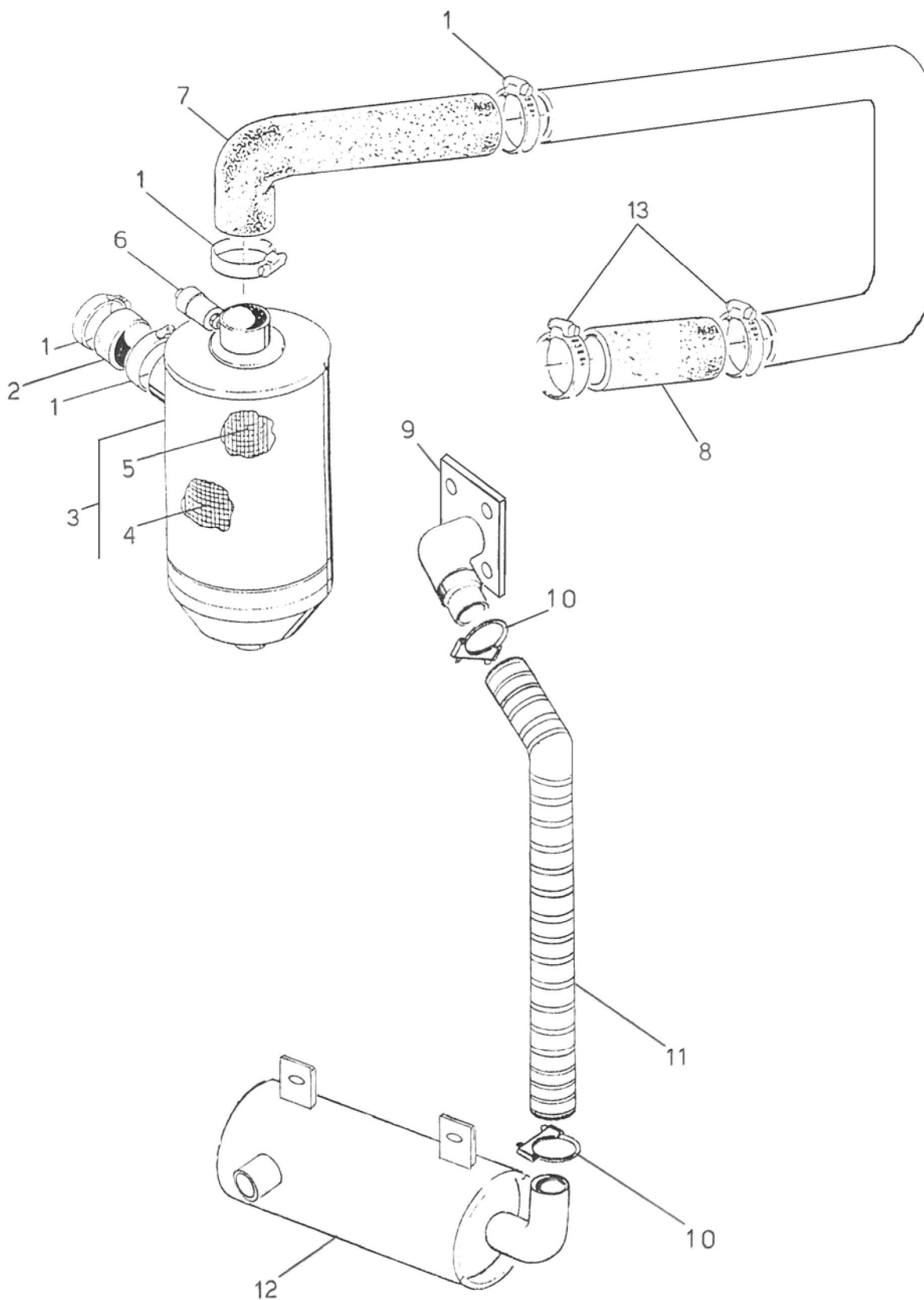
TAVOLA  
DRAWING

102037 0111

POS.	CODICE	Q.TA'	DESCRIZIONE	DESCRIPTION	NOTE/REMARKS
1	025.0045.0000	1	Scambiatore	Exchanger	
2	025.0002.0002	6	Antivibrante	Shock absorber	
3	818.0035.0000	0,45m	Tube	Hose	
4	015.0053.0000	1	Motore	Engine	
5	015.0035.0006	1	Cinghia	Belt	
6	015.0035.0005	1	Cartuccia filtro olio	Oil filter cartridge	
7	015.0005.0001	1	Cartuccia filtro gasolio	Fuel filter cartridge	
8	015.0053.0001	1	Sensore pressione olio	Oil pressure switch	
9	015.0053.0002	1	Sensore temperatura acqua	Water temperature switch	
10	102.11.02.001	1	Supporti motore anteriori (dx+sx)	Front engine supports (right+left)	
11	102.11.02.000	1	Supporti motore posteriori (dx+sx)	Rear engine supports (right+left)	
12	026.0029.0000	4	Antivibrante	Shock absorber	→ 76792
12	026.0020.0000	4	Antivibrante	Shock absorber	→ 76793
13	015.0027.0001	1	Predisposizione completa	Flywheel coupling	
14	015.0027.0003	1	Flangia	Flange	
15	015.0027.0004	1	Mozzo	Hub	
17	015.0027.0002	1	Coprivolano	Flywheel cover	
18	015.0053.0003	1	Ventola	Fan	
19	818.0038.0000	0,25m	Tube	Hose	



→ 76694 (-76677,76693)



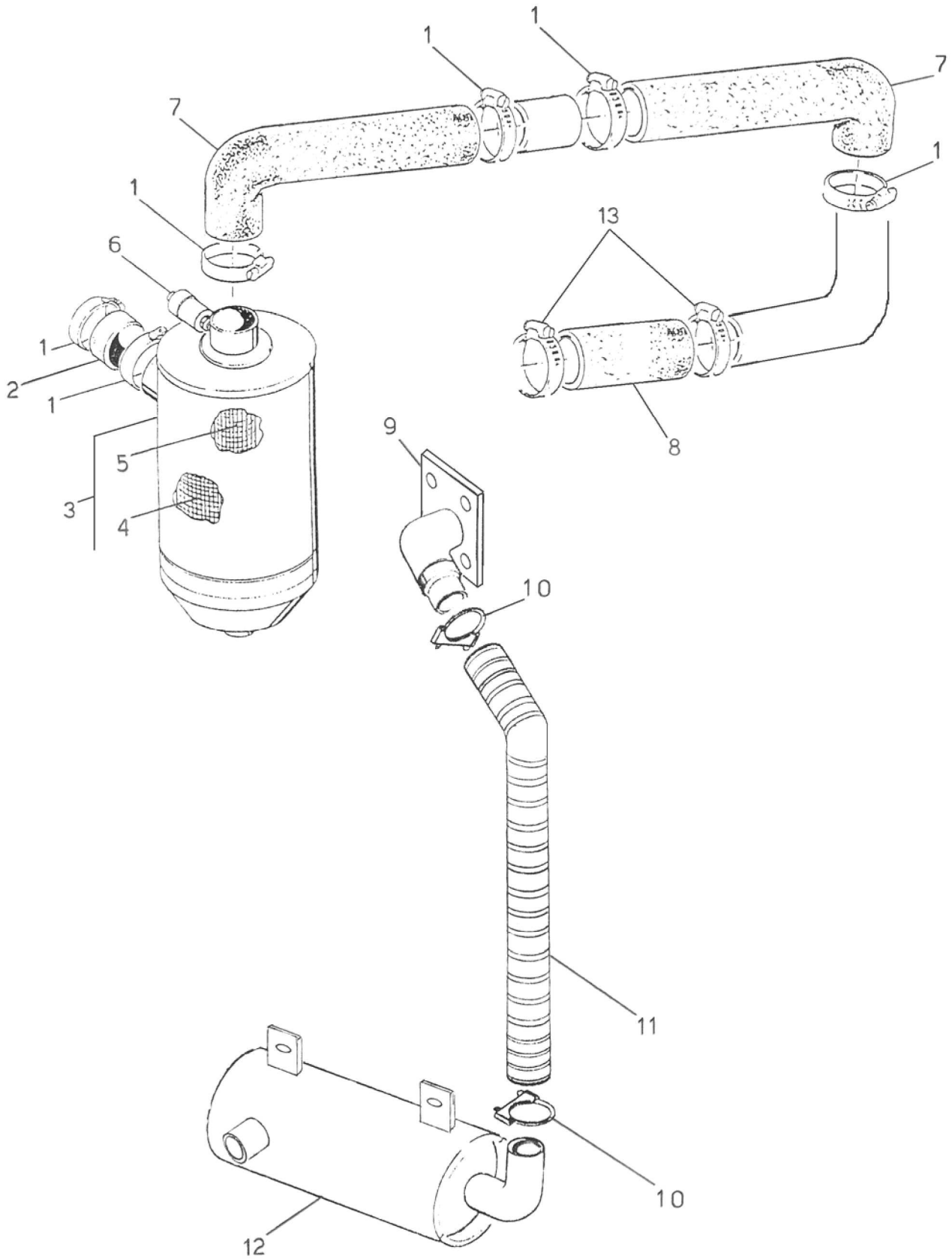


ASPIRAZIONE E SCARICO MOTORE  
ENGINE SUCTION AND EXHAUST

TAVOLA 102038 0111  
DRAWING

→ **76694 (-76677,76693)**

POS.	CODICE / CODE	Q.TA'	DESCRIZIONE	DESCRIPTION	NOTE / REMARKS
1	009.0091.0000	4	Fascetta	Clamp	
2	804.0048.0000	0,08m	Tubo	Hose	
3	009.0313.0000	1	Filtro	Filter	
4	009.0144.0001	1	Cartuccia primaria	Primary cartridge	
5	009.0144.0002	1	Cartuccia di sicurezza	Safety cartridge	
6	027.0036.0001	1	Indicatore intasamento	Obstruction gauge	
7	009.0331.0000	1	Curva	Curve	
8	816.0038.0000	0,19m	Tubo	Hose	● 818.0038.0000
9	102.42.02.002	1	Raccordo	Connection	
10	009.0195.0000	2	Fascetta	Clamp	
11	809.0040.0000	0,45m	Tubo di scarico	Exhaust pipe	
12	102.42.01.000	1	Marmitta	Muffler	
13	009.0030.0000	2	Fascetta	Clamp	





ASPIRAZIONE E SCARICO MOTORE  
ENGINE SUCTION AND EXHAUST

TAVOLA 102038 0111  
DRAWING

↳ **76695 (+76677,76693)**

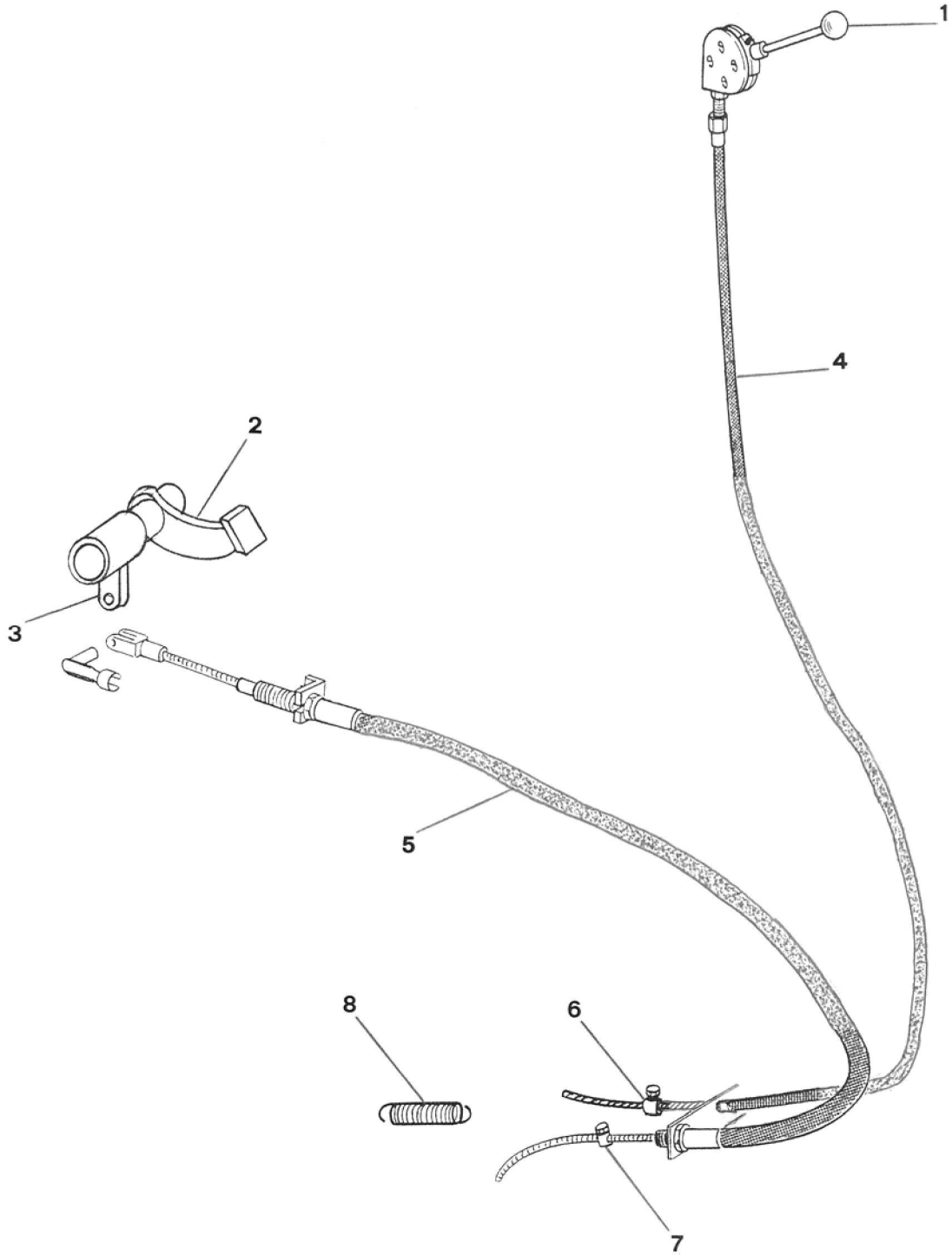
POS.	CODICE / CODE	Q.TA'	DESCRIZIONE	DESCRIPTION	NOTE / REMARKS
1	009.0091.0000	6	Fascetta	Clamp	
2	804.0048.0000	0,08m	Tubo	Hose	
3	009.0313.0000	1	Filtro	Filter	
4	009.0144.0001	1	Cartuccia primaria	Primary cartridge	
5	009.0144.0002	1	Cartuccia di sicurezza	Safety cartridge	
6	027.0036.0001	1	Indicatore intasamento	Obstruction gauge	
7	009.0331.0000	2	Curva	Curve	
8	816.0038.0000	0,19m	Tubo	Hose	
9	102.42.02.002	1	Raccordo	Connection	
10	009.0195.0000	2	Fascetta	Clamp	
11	809.0040.0000	0,45m	Tubo di scarico	Exhaust pipe	
12	102.42.01.000	1	Marmitta	Muffler	
13	009.0030.0000	2	Fascetta	Clamp	



COMANDI ACCELERATORE  
ACCELERATOR CONTROLS

TAVOLA  
DRAWING

101006 0499

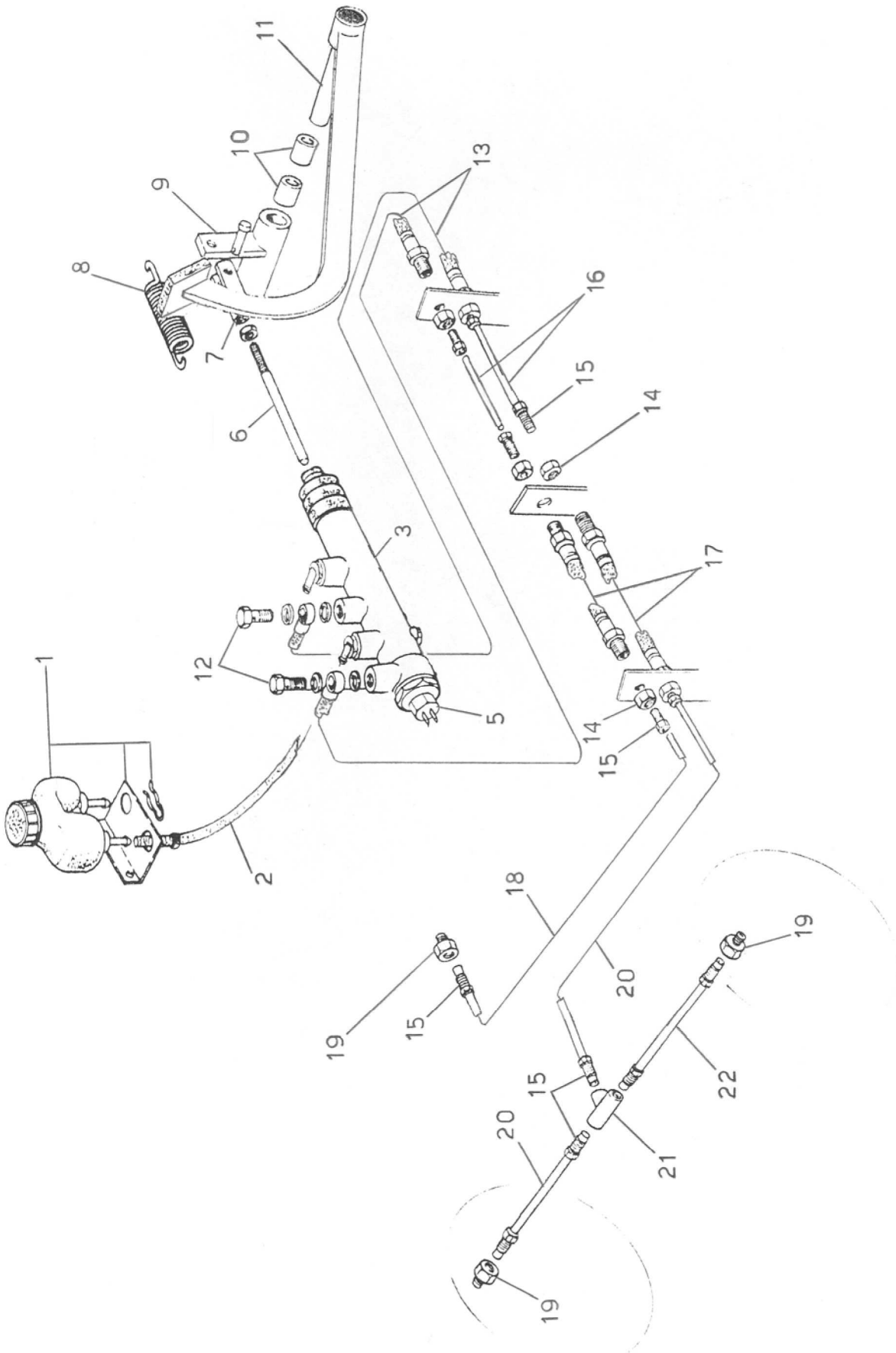




COMANDI ACCELERATORE  
ACCELERATOR CONTROLS

TAVOLA 101006 0499  
DRAWING

POS.	CODICE	Q.TA'	DESCRIZIONE	DESCRIPTION
1	011.0010.0000	1	Leva	Lever
2	101.67.01.000	1	Pedale	Pedal
3	101.67.01.001	1	Leva	Lever
4	033.0004.0000	1	Cavo	Cable
5	033.0023.0000	1	Cavo	Cable
6	009.0001.0000	1	Morsetto	Connector
7	009.0095.0000	1	Morsetto	Connector
8	004.0007.0000	1	Molla	Spring







IMPIANTO FRENI DI SERVIZIO  
SERVICE BRAKES PLANT

TAVOLA 102036 1207  
DRAWING

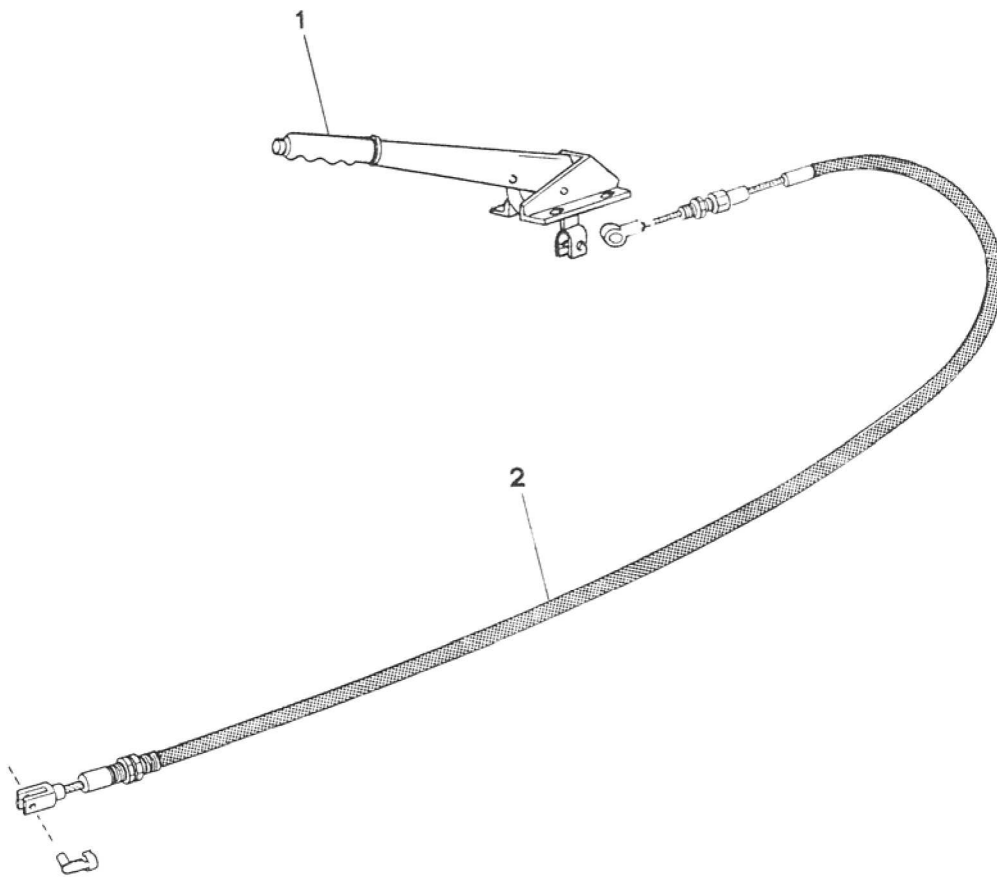
POS.	CODICE	Q.TA'	DESCRIZIONE	DESCRIPTION
1	009.0021.0000	1	Serbatoio	Tank
2	806.0005.0000	2x0,6m	Tubo	Hose
3	030.0014.0000	1	Pompa	Pump
5	039.0003.0022	1	Pressostato	Pressure switch
6	102.43.01.000	1	Puntale	Pin
7	009.0036.0000	1	Forcella	Yoke
8	004.0004.0000	1	Molla	Spring
9	101.43.01.001	1	Leva	Lever
10	042.0028.0000	2	Bronzina	Bushing
11	101.43.01.000	1	Pedale	Pedal
12	008.0077.0000	2	Raccordo	Hose fitting
13	034.0006.0000	2	Tubo	Hose
14	002.0008.0000	6	Dado	Nut
15	008.0074.0000	12	Raccordo	Hose fitting
16	807.0006.0000	2x0,8m	Tubo	Tube
17	034.0005.0000	2	Tubo	Tube
18	807.0006.0000	1,5m	Tubo	Tube
19	008.0219.0000	3	Raccordo	Hose fitting
20	807.0006.0000	2x1m	Tubo	Tube
21	008.0073.0000	1	Raccordo	Hose fitting
22	807.0006.0000	0,5m	Tubo	Tube



COMANDO FRENO STAZIONAMENTO  
PARKING BRAKE CONTROL

TAVOLA  
DRAWING

102006 0704





COMANDO FRENO STAZIONAMENTO  
PARKING BRAKE CONTROL

TAVOLA 102006 0704  
DRAWING

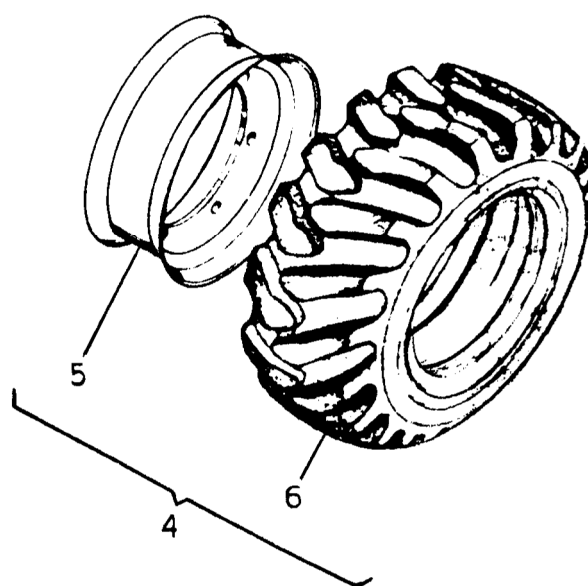
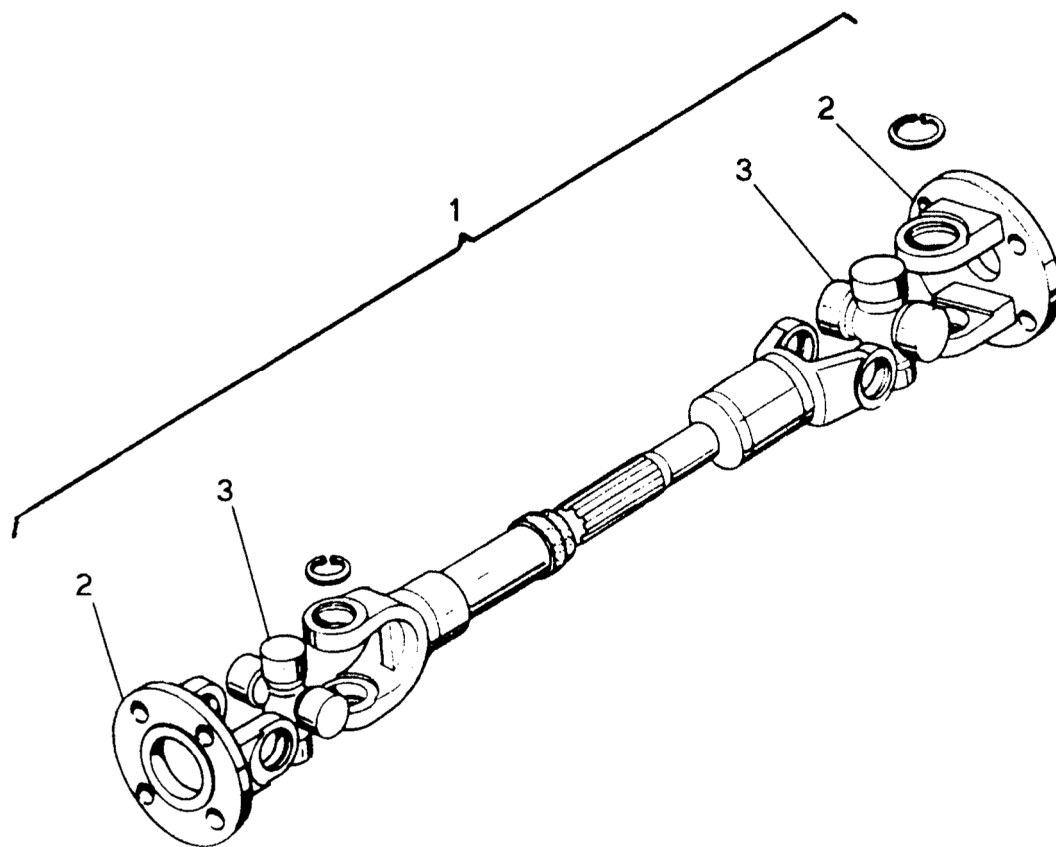
POS.	CODICE	Q.TA'	DENOMINAZIONE	DESCRIPTION
1	011.0008.0000	1	Leva	Lever
2	033.0045.0000	1	Cavo	Cable



ALBERO DI TRASMISSIONE – RUOTE  
TRANSMISSION SHAFT - WHEELS

TAVOLA  
DRAWING

102030 1206



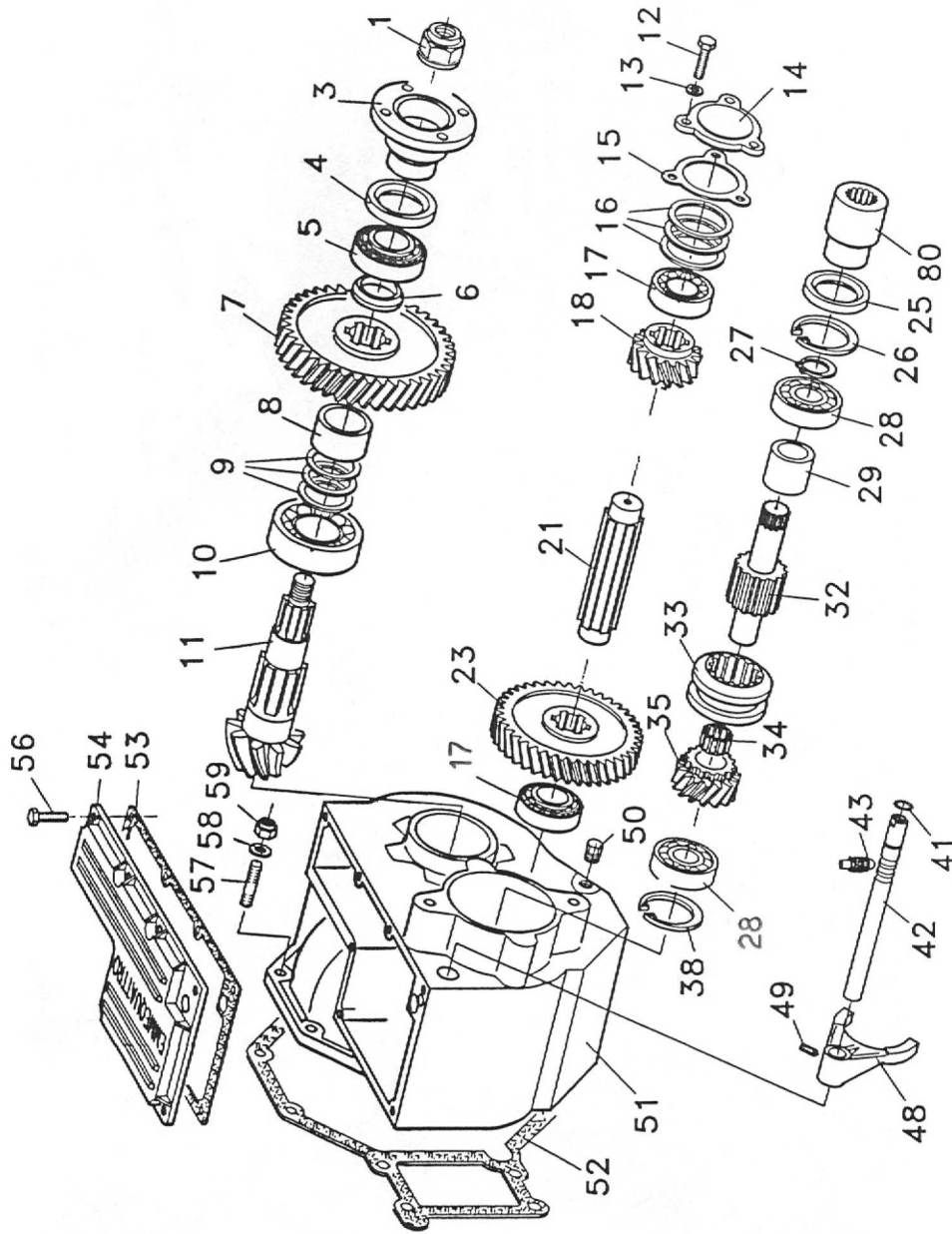


ALBERO DI TRASMISSIONE – RUOTE  
TRANSMISSION SHAFT - WHEELS

TAVOLA  
DRAWING

102030 1206

POS.	CODICE	Q.TA'	DESCRIZIONE	DESCRIPTION	NOTE/REMARKS
1	020.0047.0000	1	Albero di trasmissione	Transmission shaft	●○ 020.0044.0000
2	020.0044.0002	2	Flangia	Flange	→ 76892
2	020.0047.0001	2	Flangia	Flange	→ 76893
3	020.0044.0001	2	Crocera	Spider	→ 76892
3	020.0014.0003	2	Crocera	Spider	→ 76893
4	022.0053.0000	4	Ruota completa	Complete wheel	
5	022.0045.0002	4	Cerchio	Rim	
6	022.0053.0001	4	Pneumatico	Tyre	





ASSALE ANTERIORE: RIDUTTORE  
FRONT AXLE: REDUCER

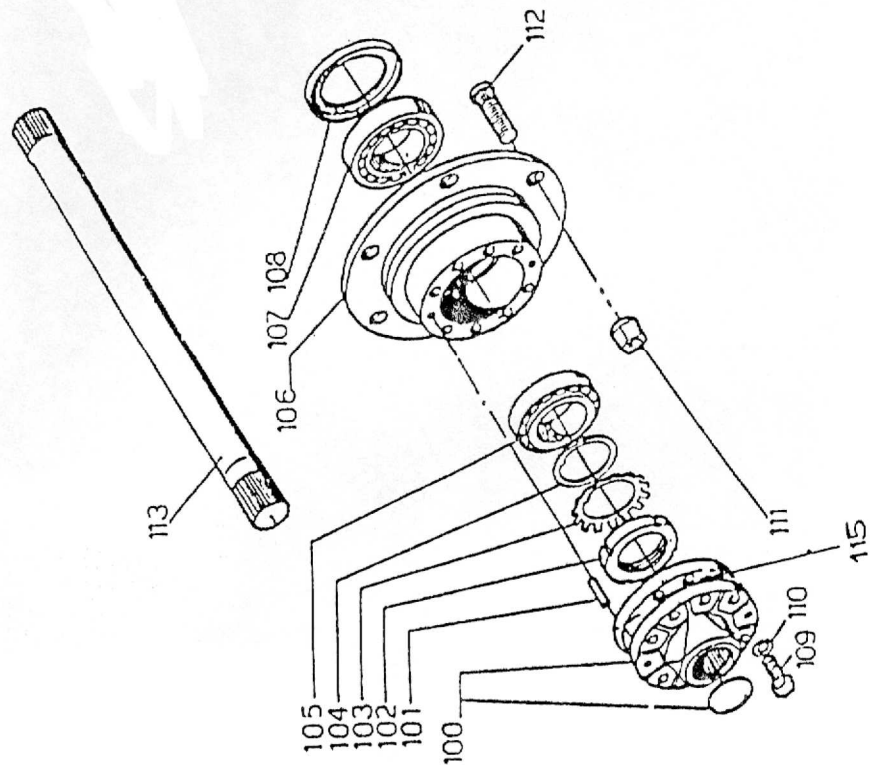
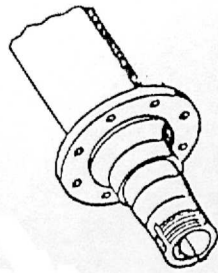
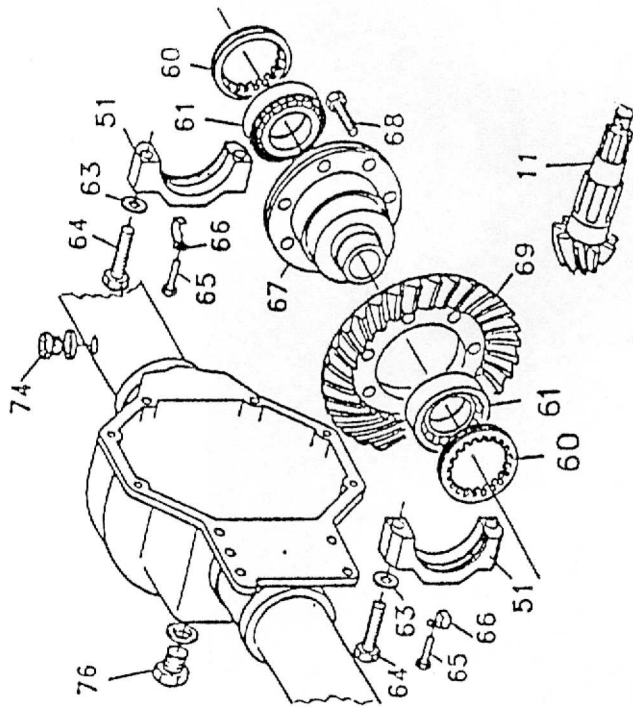
TAVOLA 102032 0607  
DRAWING

POS.	CODICE	Q.TA'	DENOMINAZIONE	DESCRIPTION
1	016.0016.0003	1	Dado	Nut
3	016.0035.0001	1	Flangia	Flange
4	016.0035.0002	1	Paraolio	Seal ring
5	016.0001.0019	1	Cuscinetto	Bearing
6	016.0035.0003	1	Distanziale	Spacer
7	016.0035.0004	1	Ingranaggio (FORNITO CON 18)	Gear (PROVIDED WITH POS. 18)
8	016.0035.0005	1	Distanziale	Spacer
9	016.0020.0002	1	Set anelli	Ring set
10	016.0035.0006	1	Cuscinetto	Bearing
12	001.0012.0000	3	Vite	Screw
13	016.0020.0012	3	Rondella	Washer
14	016.0035.0007	1	Coperchio	Cover
15	016.0035.0008	1	Guarnizione	Gasket
16	016.0035.0009	1	Set anelli	Ring set
17	019.0020.0015	2	Cuscinetto	Bearing
18	016.0035.0010	1	Ingranaggio (FORNITO CON 7)	Gear (PROVIDED WITH POS. 7)
21	016.0035.0012	1	Albero	Shaft
23	016.0035.0013	1	Ingranaggio	Gear
25	016.0045.0001	1	Paraolio	Seal ring
26	017.0001.0014	1	Seeger	Circlip
27	016.0035.0015	1	Seeger	Circlip
28	018.0016.0014	2	Cuscinetto	Bearing
29	016.0035.0016	1	Distanziale	Spacer
32	016.0035.0017	1	Albero	Shaft
33	016.0035.0018	1	Manicotto	Splined coupling
34	016.0035.0019	1	Gabbia a rullini	Needle bearing
35	016.0035.0020	1	Ingranaggio	Gear
38	017.0001.0014	1	Seeger	Circlip
50	016.0045.0003	1	Tappo	Plug
51	016.0035.0028	1	Scatola cambio	Gear box
52	016.0035.0029	1	Guarnizione	Gasket
53			USARE SIGILLANTE SILICONICO	USE SILICON SEALANT
54	016.0035.0031	1	Coperchio	Cover
56	016.0045.0002	8	Vite	Screw
57	016.0020.0010	10	Prigioniero	Stud
58	016.0001.0053	10	Rondella	Washer
59	016.0020.0011	10	Dado	Nut
80	016.0035.0034	1	Manicotto	Coupling sleeve



ASSALE ANT. : DIFF. E SEMIASSALE  
FRONT AXLE: DIFFERENTIAL-HALF AXLE

TAVOLA 102008 0704  
DRAWING



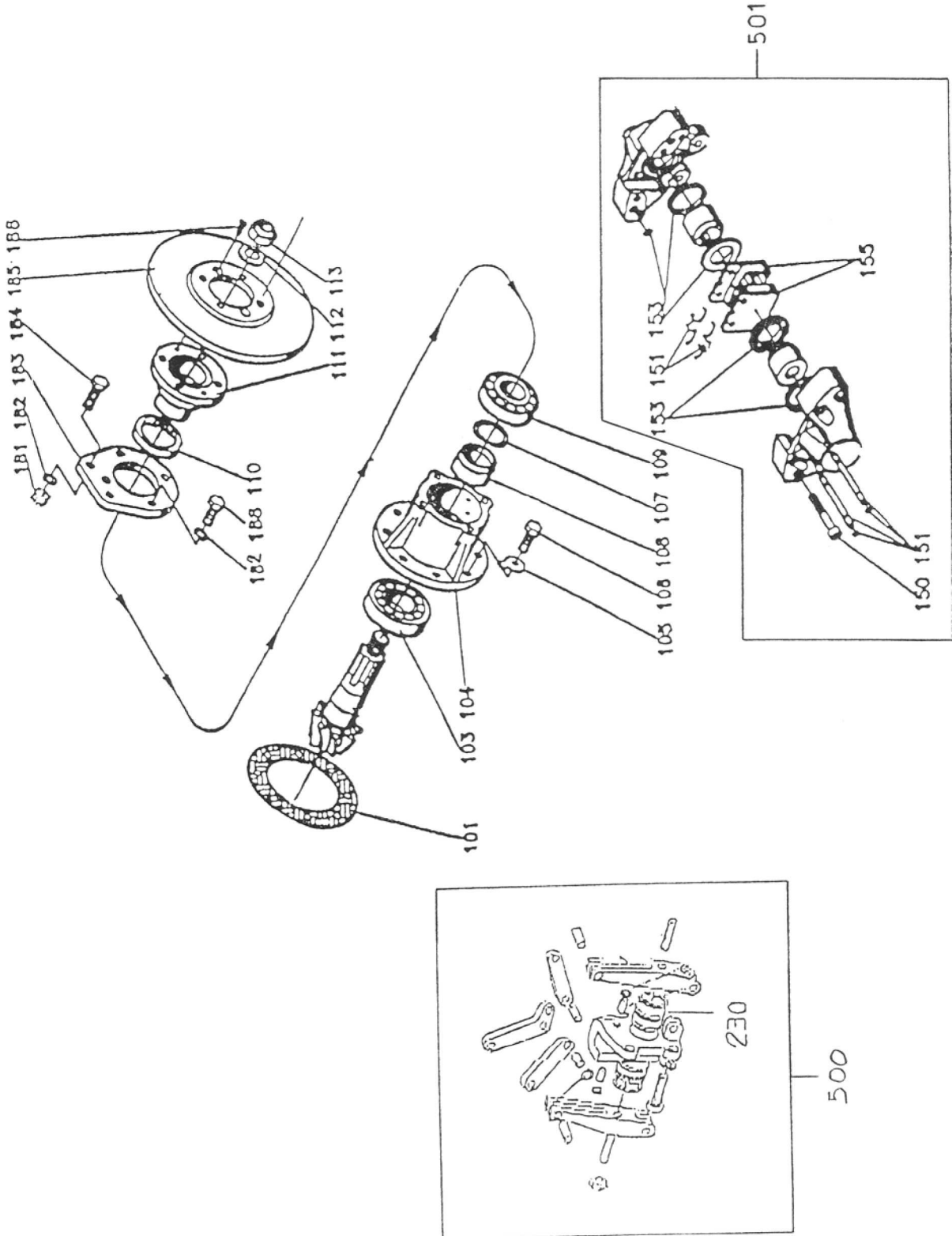




ASSALE ANT.: DIFF. E SEMIASSALE  
FRONT AXLE: DIFFERENTIAL-HALF AXLE

TAVOLA 102008 0704  
DRAWING

POS.	CODICE	Q.TA'	DESCRIZIONE	DESCRIPTION
60	016.0020.0021	2	Ghiera	Ring nut
61	016.0001.0026	2	Cuscinetto	Bearing
63	016.0001.0049	1	Piastrina	Plate
64	016.0001.0050	4	Vite	Bolt
65	016.0020.0024	2	Vite	Bolt
66	016.0020.0023	2	Arresto ghiera	Stop ring nut
67	016.0035.0032	1	Scatola differenziale completa	Complete differential carrier
68	016.0035.0033	12	Vite	Bolt
69+11	016.0035.0038	1	Coppia conica	Bevel gear set
74	016.0020.0003	1	Tappo	Plug
76	016.0045.0003	1	Tappo	Plug
100	016.0035.0035	2	Flangia	Flange
101	016.0001.0021	4	Spina	Dowel
102	016.0020.0035	2	Ghiera	Ring nut
103	016.0020.0034	2	Rosetta	Washer
104	016.0020.0033	2	Anello dentato	Toothed ring
105	016.0020.0020	2	Cuscinetto	Bearing
106	016.0020.0032	2	Mozzo ruota	Wheel hub
107	016.0020.0031	2	Cuscinetto	Bearing
108	017.0016.0003	2	Paraolio	Seal ring
109	016.0001.0027	16	Vite	Bolt
110	016.0001.0028	16	Rondella	Washer
111	016.0020.0038	12	Dado	Nut
112	016.0001.0030	12	Colonna	Wheel stud
113	016.0044.0001	2	Semiassa	Half axle
115	016.0044.0002	2	Guarnizione	Gasket





ASSALE POSTERIORE: ENTRATA  
REAR AXLE: INLET

TAVOLA 102025 0205  
DRAWING

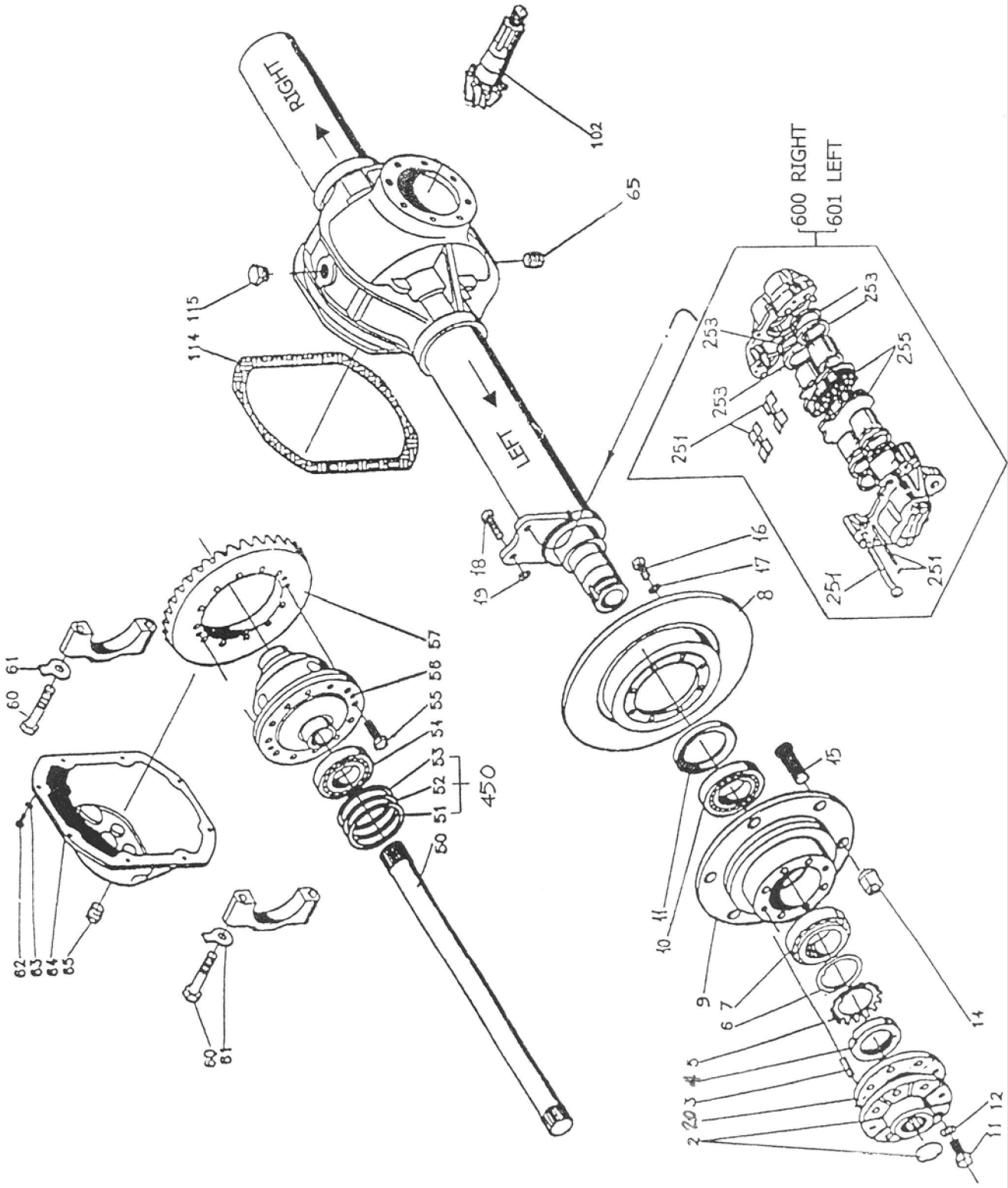
POS.	CODICE	Q.TA'	DESCRIZIONE	DESCRIPTION
101	016.0001.0007	1	Guarnizione	Gasket
103	005.0019.0000	1	Cuscinetto	Bearing
104	016.0044.0003	1	Supporto pignone	Pinion support
105	016.0001.0017	8	Piastrina	Plate
106	016.0001.0018	8	Vite	Bolt
107	016.0036.0006	1	Set anelli	Ring set
108	016.0044.0004	1	Distanziale	Spacer
109	016.0044.0005	1	Cuscinetto	Bearing
110	016.0035.0002	1	Paraolio	Seal ring
111	016.0036.0007	1	Flangia	Flange
113	016.0016.0003	1	Dado	Nut
150	016.0036.0009	4	Vite	Bolt
151	016.0033.0027	1	Serie perni	Pins set
153	016.0047.0002	1	Serie guarnizioni	Gasket set
155	016.0033.0026	1	Serie pastiglie	Pads set
181	016.0001.0041	2	Dado	Nut
182	016.0001.0053	6	Rondella	Washer
183	016.0036.0010	1	Supporto	Support
184	016.0036.0014	2	Vite	Bolt
185	016.0036.0011	1	Disco freno	Brake disc
186	016.0036.0015	2	Vite	Bolt
188	016.0036.0016	4	Vite	Bolt
230	016.0044.0006	1	Serie pastiglie	Pads set
500	016.0044.0007	1	Pinza freno	Brake plier
501	016.0047.0004	1	Pinza freno	Brake plier



ASSALE POSTERIORE : DIFF. – SEMIASSALE  
REAR AXLE: DIFFERENTIAL – HALF AXLE

TAVOLA  
DRAWING

102026 0205

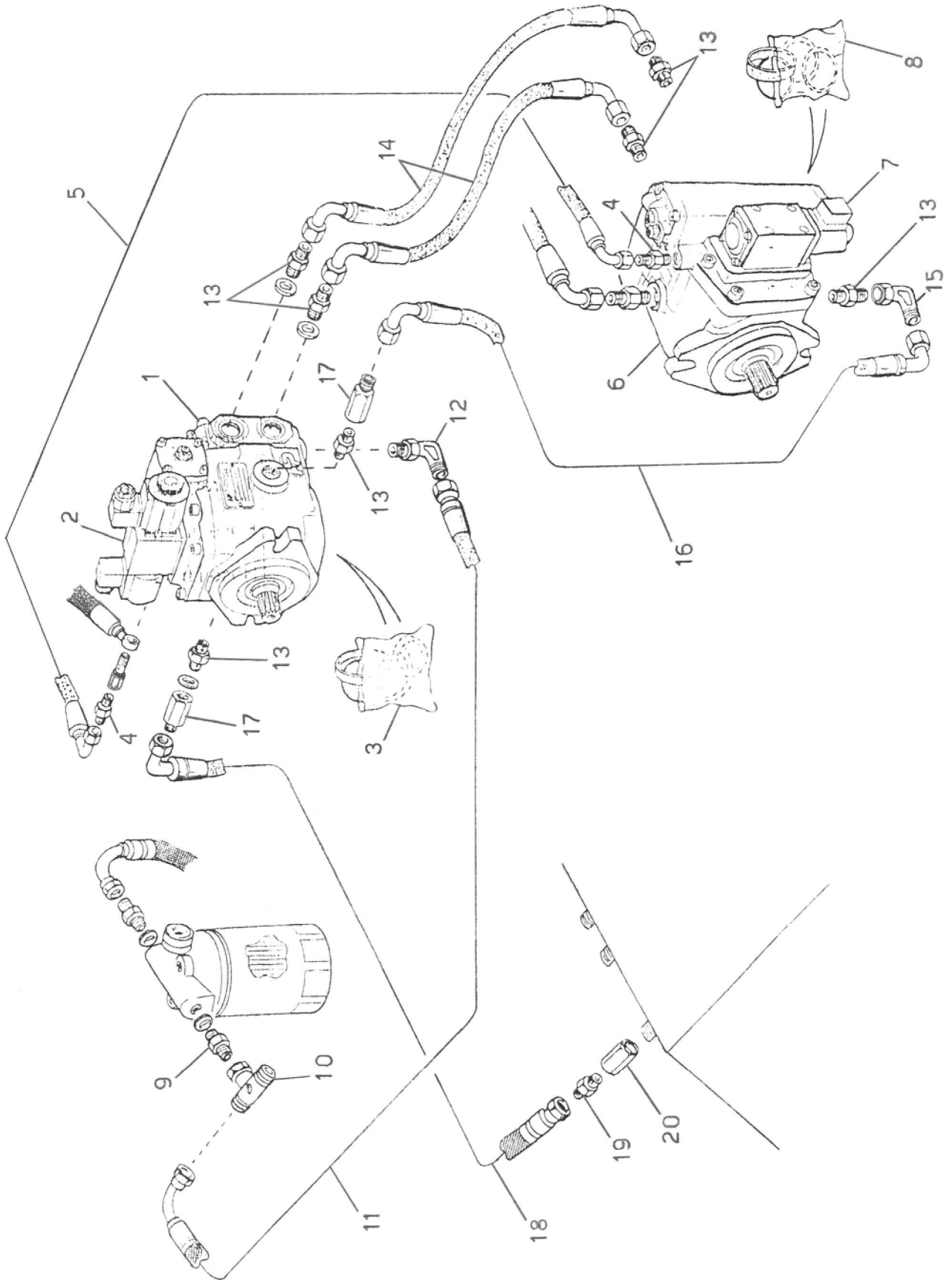




ASSALE POSTERIORE : DIFF. – SEMIASSALE  
REAR AXLE: DIFFERENTIAL – HALF AXLE

TAVOLA 102026 0205  
DRAWING

POS.	CODICE	Q.TA'	DESCRIZIONE	DESCRIPTION
2	016.0035.0035	2	Flangia	Flange
3	016.0001.0021	4	Spina	Dowel
4	016.0020.0035	2	Ghiera	Ring nut
5	016.0020.0034	2	Rosetta	Washer
6	016.0020.0033	2	Anello dentato	Toothed ring
7	016.0020.0020	2	Cuscinetto	Bearing
8	016.0036.0001	2	Disco freno	Brake disc
9	016.0036.0002	2	Mozzo ruota	Wheel hub
10	016.0020.0031	2	Cuscinetto	Bearing
11	016.0047.0001	2	Paraolio	Seal ring
12	016.0001.0027	16	Vite	Bolt
13	016.0001.0028	16	Rondella	Washer
14	016.0020.0038	12	Dado	Nut
15	016.0001.0030	12	Colonna	Wheel stud
16	016.0001.0054	16	Vite	Bolt
17	016.0001.0053	16	Rondella	Washer
18	016.0036.0004	4	Vite	Bolt
19	016.0036.0013	4	Rondella	Washer
20	016.0044.0002	2	Guarnizione	Gasket
50	016.0044.0001	2	Semiassa	Half shaft
54	016.0001.0026	2	Cuscinetto	Bearing
55	016.0035.0033	12	Vite	Bolt
56	016.0035.0032	1	Scatola differenziale completa	Complete differential carrier
57+102	016.0014.0003	1	Coppia conica	Bevel gear set
60	016.0001.0050	4	Vite	Bolt
61	016.0001.0049	4	Piastrina	Plate
62	016.0001.0005	8	Vite	Bolt
63	016.0001.0004	8	Rondella	Washer
64	016.0001.0002	1	Coperchio	Cover
65	016.0001.0003	2	Tappo	Plug
114	016.0036.0008	1	Guarnizione coperchio	Cover gasket
115	016.0001.0006	1	Tappo	Plug
251	016.0033.0030	2	Serie perni	Pins set
253	016.0047.0003	2	Serie guarnizioni	Gasket set
255	016.0033.0029	2	Serie pastiglie	Pads set
450	016.0036.0012	1	Serie anelli	Rings set
600	016.0047.0005	1	Pinza freno destra	Right brake plier
601	016.0047.0006	1	Pinza freno sinistra	Left brake plier

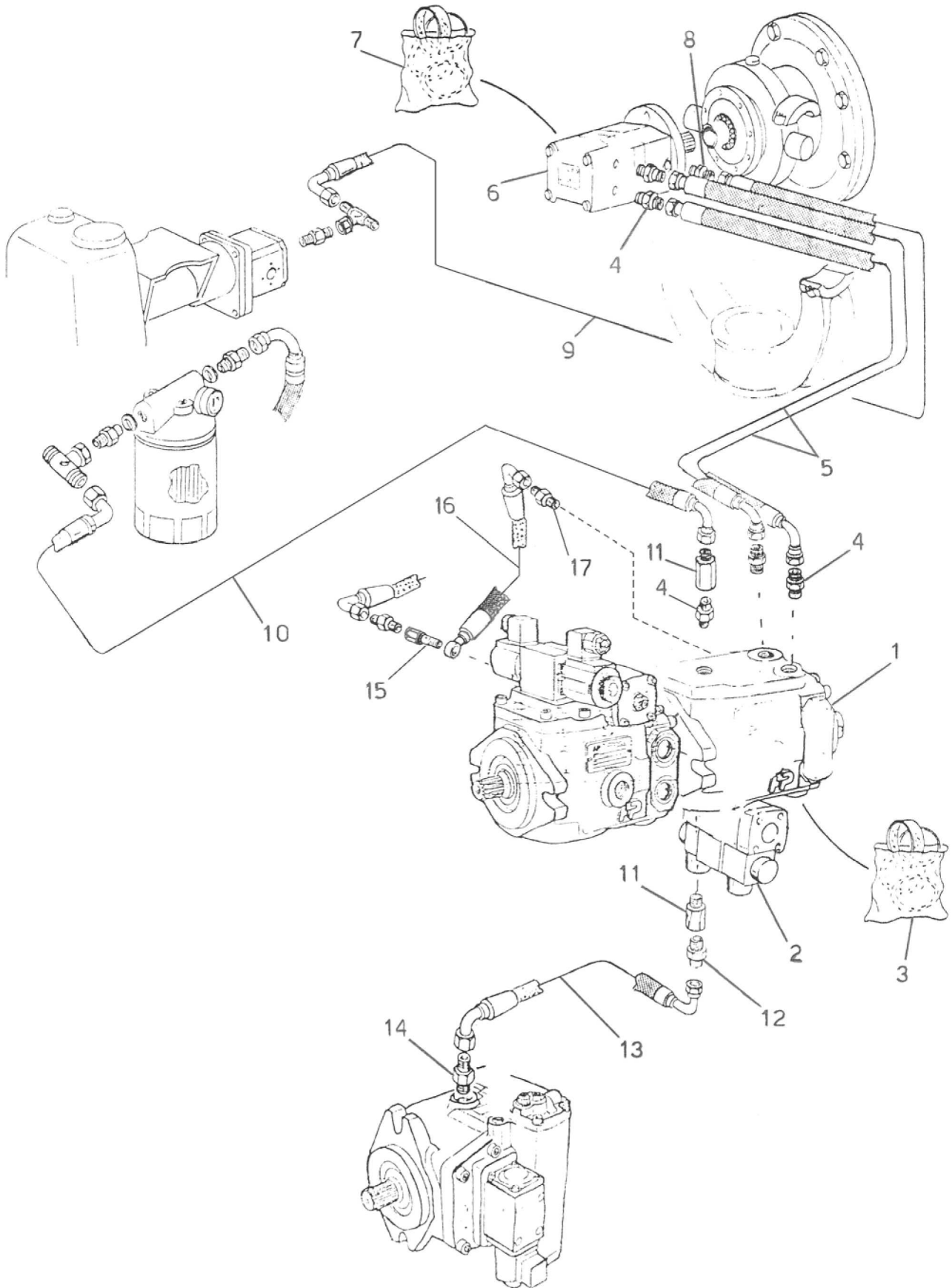




IMPIANTO TRASMISSIONE  
TRANSMISSION PLANT

TAVOLA 102011 0904  
DRAWING

POS.	CODICE	Q.TA'	DESCRIZIONE	DESCRIPTION
1	028.0080.0001	1	Pompa	Pump
2	028.0072.0003	1	Elettrovalvola	Electrovalve
3	028.0042.0001	1	Serie guarnizioni	Gasket set
4	008.0041.0000	2	Raccordo	Hose fitting
5	811.0144.0060	1	Tubo idraulico	Hydraulic hose
6	029.0041.0000	1	Motore	Motor
7	029.0041.0001	1	Elettrovalvola	Electrovalve
8	029.0041.0002	1	Serie guarnizioni	Gasket set
9	008.0151.0000	1	Raccordo	Hose fitting
10	008.0175.0000	1	Raccordo	Hose fitting
11	811.0342.0088	1	Tubo idraulico	Hydraulic hose
12	008.0297.0000	1	Raccordo	Hose fitting
13	008.0050.0000	7	Raccordo	Hose fitting
14	802.0544.0092	2	Tubo idraulico	Hydraulic hose
15	008.0200.0000	1	Raccordo	Hose fitting
16	811.0544.0105	1	Tubo idraulico	Hydraulic hose
17	008.0275.0000	2	Raccordo	Hose fitting
18	811.0542.0055	1	Tubo idraulico	Hydraulic hose
19	008.0048.0000	1	Raccordo	Hose fitting
20	024.0049.0000	1	Valvola	Valve







IMPIANTO ROTAZIONE TAMBURO  
DRUM ROTATION PLANT

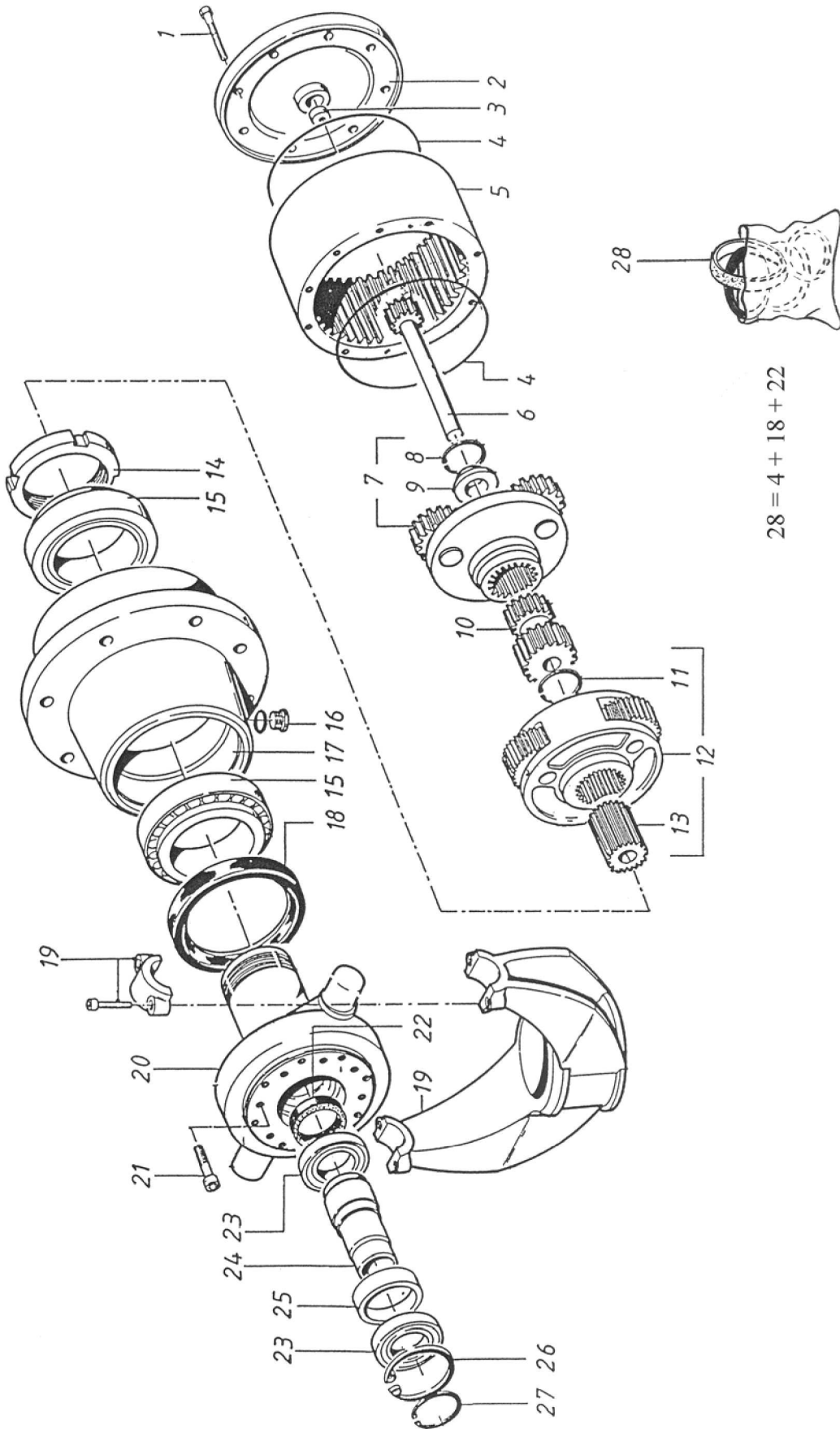
TAVOLA 102012 0904  
DRAWING

POS.	CODICE	Q.TA'	DESCRIZIONE	DESCRIPTION	NOTE / REMARKS
1	028.0093.0001	1	Pompa	Pump	●○ 028.0080.0002
2	028.0013.0001	1	Elettrovalvola	Electrovalve	→ 76738 -76697
2	028.0093.0002	1	Elettrovalvola	Electrovalve	↳ 76739 +76697
3	028.0080.0003	1	Serie guarnizioni	Gasket set	→ 76738 -76697
3	028.0093.0003	1	Serie guarnizioni	Gasket set	↳ 76739 +76697
4	008.0047.0000	5	Raccordo	Hose fitting	
5	801.0342.0360	2	Tubo idraulico	Hydraulic hose	
6	029.0042.0000	1	Motore	Motor	
7	029.0030.0001	1	Serie guarnizioni	Gasket set	
8	008.0041.0000	1	Raccordo	Hose fitting	
9	811.0124.0310	1	Tubo idraulico	Hydraulic hose	
10	811.0344.0053	1	Tubo idraulico	Hydraulic hose	
11	008.0060.0000	2	Raccordo	Hose fitting	
12	008.0048.0000	1	Raccordo	Hose fitting	
13	811.0544.0052	1	Tubo idraulico	Hydraulic hose	
14	008.0050.0000	1	Raccordo	Hose fitting	
15	008.0326.0000	1	Raccordo	Hose fitting	
16	814.0114.0046	1	Tubo idraulico	Hydraulic hose	
17	008.0304.0000	1	Raccordo	Hose fitting	



RIDUTTORE ROTAZIONE BICCHIERE  
DRUM ROTATION REDUCER

TAVOLA 760006 0695  
DRAWING

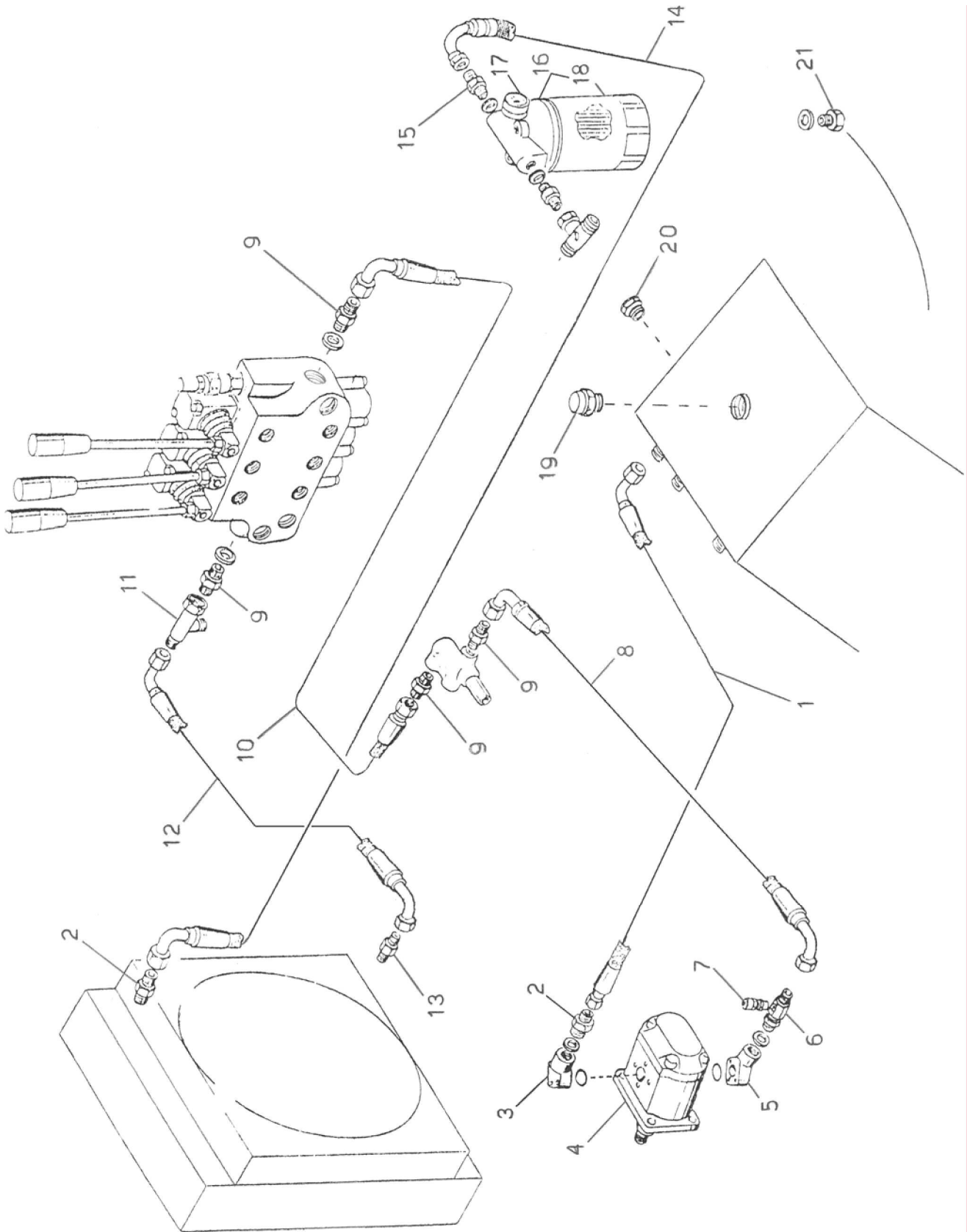




RIDUTTORE ROTAZIONE TAMBURO  
DRUM ROTATION REDUCER

TAVOLA 760006 0695  
DRAWING

POS.	CODICE	Q.TA'	DESCRIZIONE	DESCRIPTION
1	019.0016.0002	8	Vite	Screw
2	019.0002.0033	1	Coperchio chiusura	Cover
3	019.0002.0032	1	Pastiglia	Pad
5	019.0016.0008	1	Anello dentato	Toothed ring
6	019.0016.0009	1	Solare	Sun gear
7	019.0016.0003	1	Riduzione completa	Reduction assembly
8	019.0002.0021	1	Anello elastico	Circlip
9	019.0002.0020	1	Anello centraggio	Centering ring
10	019.0002.0023	1	Solare	Sun gear
11	019.0011.0027	1	Anello spallamento	Circlip
12	019.0016.0001	1	Riduzione completa	Reduction assembly
13	019.0016.0012	1	Barra scanalata	Splined bar
14	019.0002.0010	1	Ghiera autobloccante	Self-locking nut
15	019.0002.0007	2	Cuscinetto	Bearing
16	019.0002.0009	2	Tappo chiuso	Plug
17	019.0002.0008	1	Corpo riduttore	Housing
19	019.0016.0007	1	Forcella supporto	Fork support
20	019.0021.0001	1	Mozzo flangiato	Hub
21	019.0019.0003	4	Vite	Screw
23	019.0021.0003	2	Cuscinetto	Bearing
24	019.0021.0004	1	Giunto motore	Coupling
25	019.0021.0005	1	Distanziale	Spacer
26	019.0021.0006	1	Anello spallamento	Circlip
27	019.0021.0007	1	Anello elastico	Circlip
28	019.0021.0008	1	Serie guarnizioni	Gasket set
	019.0021.0000	1	Riduttore completo	Complete reducer





IMPIANTO SERVIZI  
SERVICES PLANT

TAVOLA 102039 0111  
DRAWING

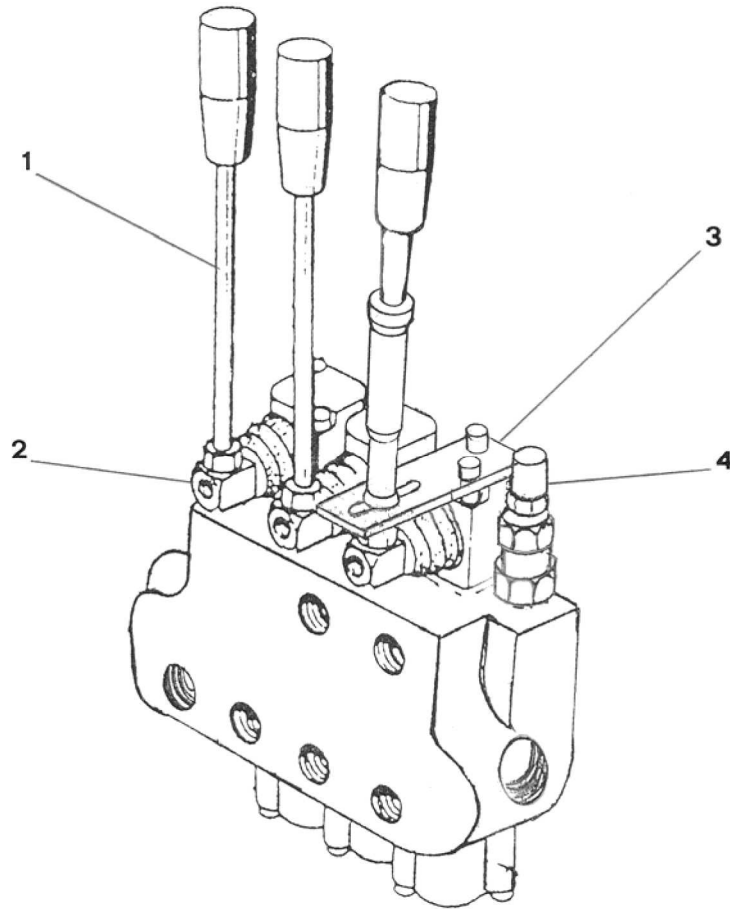
POS.	CODICE	Q.TA'	DESCRIZIONE	DESCRIPTION
1	811.0527.0095	1	Tube idraulico	Hydraulic hose
2	008.0050.0000	2	Raccordo	Hose fitting
3	007.0010.0000	1	Flangia	Flange
4	028.0092.0000	1	Pompa	Pump
5	007.0012.0000	1	Flangia	Flange
6	008.0214.0000	1	Raccordo	Hose fitting
7	008.0216.0000	1	Raccordo	Hose fitting
8	801.0344.0050	1	Tube idraulico	Hydraulic hose
9	008.0047.0000	4	Raccordo	Hose fitting
10	801.0324.0087	1	Tube idraulico	Hydraulic hose
11	008.0311.0000	1	Raccordo	Hose fitting
12	811.0344.0060	1	Tube idraulico	Hydraulic hose
13	008.0048.0000	1	Raccordo	Hose fitting
14	811.0544.0142	1	Tube idraulico	Hydraulic hose
15	008.0150.0000	1	Raccordo	Hose fitting
16	027.0031.0000	1	Filtro	Filter
17	027.0007.0002	1	Manometro	Manometer
18	027.0006.0001	1	Cartuccia	Cartridge
19	009.0170.0000	1	Tappo serbatoio olio	Oil tank cap
20	009.0016.0000	1	Spia livello olio	Oil window
21	008.0195.0000	1	Tappo magnetico	Magnetic cap



DISTRIBUTORE  
DISTRIBUTOR

TAVOLA  
DRAWING

101018 1099



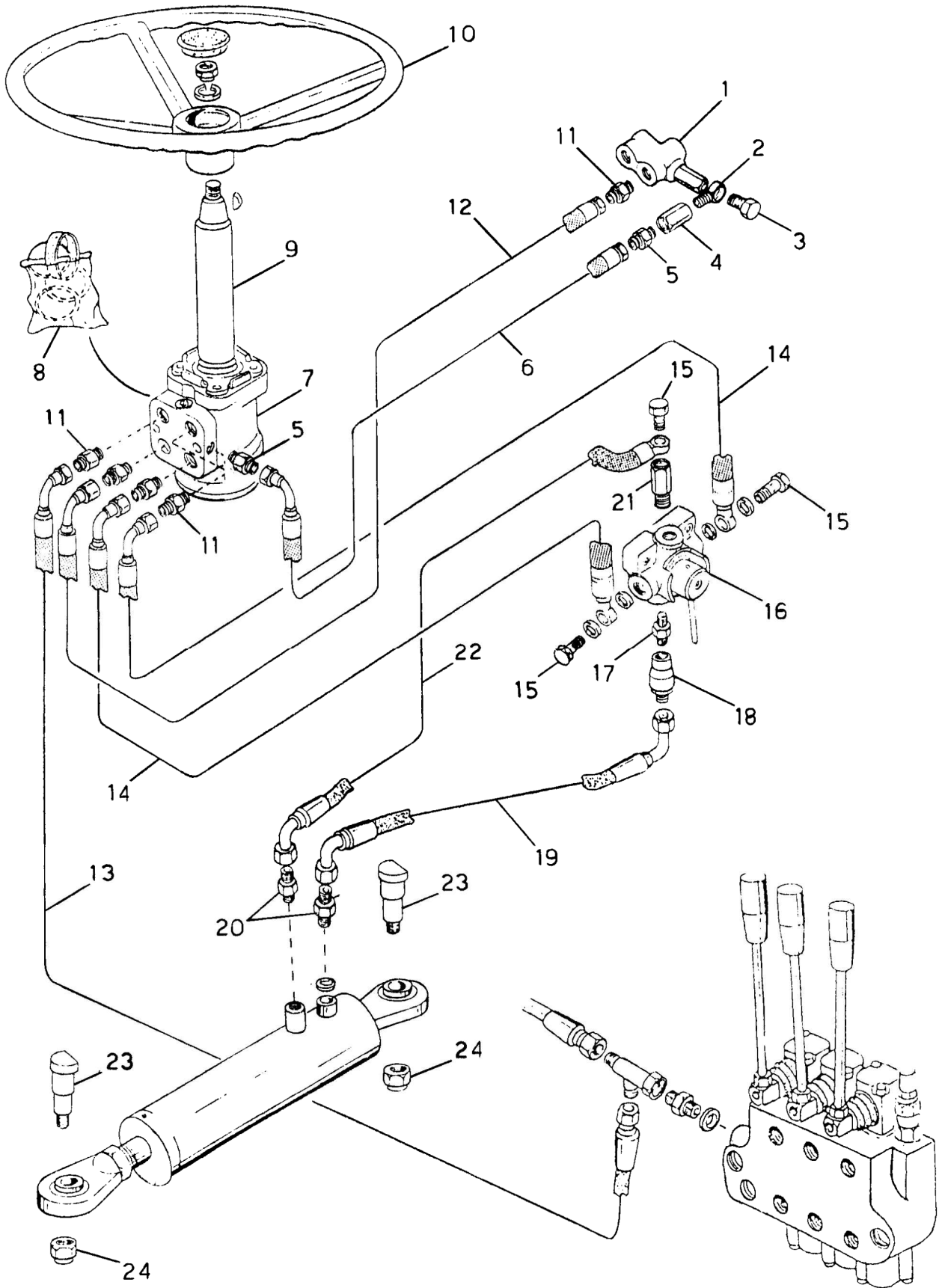


DISTRIBUTORE  
DISTRIBUTOR

TAVOLA  
DAWING

101018 1099

POS.	CODICE	Q.TA'	DESCRIZIONE	DESCRIPTION
	023.0064.0000	1	Distributore	Distributor
1	023.0012.0003	2	Leva	Lever
2	023.0049.0001	2	Leva con supporto	Lever with support
3	023.0058.0001	1	Leva antinfortunistica con supporto	Safety lever with support
4	023.0058.0002	1	Valvola	Valve







IMPIANTO STERZATURA  
STEERING PLANT

TAVOLA 102028 0606  
DRAWING

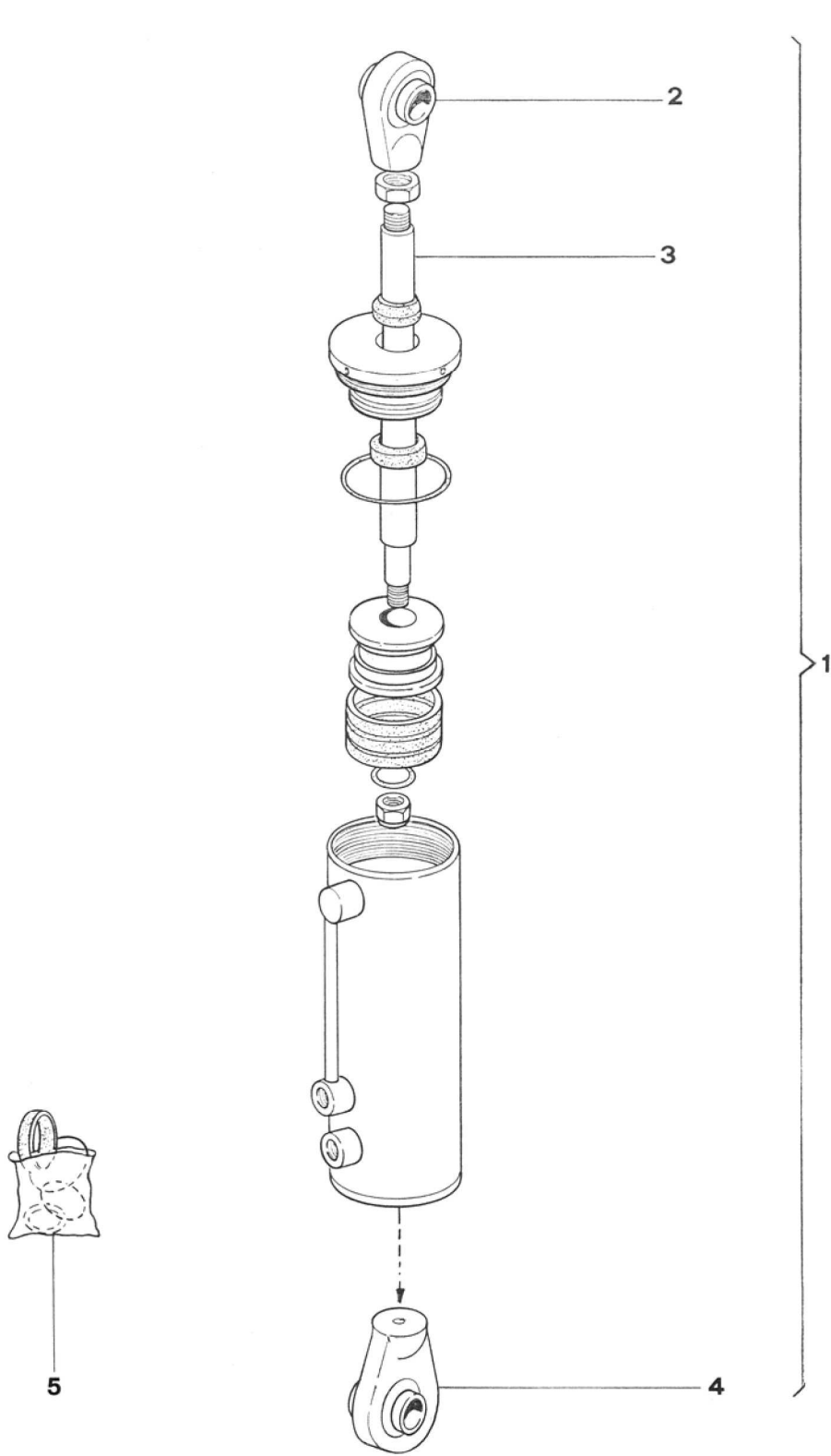
POS.	CODICE	Q.TA'	DESCRIZIONE	DESCRIPTION
1	024.0055.0000	1	Valvola	Valve
2	008.0193.0000	1	Raccordo	Hose fitting
3	008.0085.0000	1	Raccordo	Hose fitting
4	024.0020.0000	1	Valvola	Valve
5	008.0041.0000	2	Raccordo	Hose fitting
6	811.0124.0180	1	Tubo idraulico	Hydraulic hose
7	029.0071.0000	1	Idroguida	Power steering unit
8	029.0071.0001	1	Serie guarnizioni	Gasket set
9	014.0006.0000	1	Colonna	Steering column
10	013.0001.0000	1	Volante	Steering wheel
11	008.0045.0000	5	Raccordo	Hose fitting
12	812.0224.0180	1	Tubo idraulico	Hydraulic hose
13	811.0242.0230	1	Tubo idraulico	Hydraulic hose
14	812.0241.0124	2	Tubo idraulico	Hydraulic hose
15	008.0057.0000	3	Raccordo	Hose fitting
16	023.0001.0000	1	Deviatore	Diverter
17	008.0044.0000	1	Raccordo	Hose fitting
18	008.0071.0000	1	Raccordo	Hose fitting
19	812.0274.0105	1	Tubo idraulico	Hydraulic hose
20	008.0042.0000	2	Raccordo	Hose fitting
21	008.0226.0000	1	Raccordo	Hose fitting
22	812.0214.0178	1	Tubo idraulico	Hydraulic hose
23	65.10.01.001	2	Perno	Pin
24	002.0023.0000	2	Dado	Nut



MARTINETTO STERZATURA  
STEERING JACK

TAVOLA  
DRAWING

760044 0296

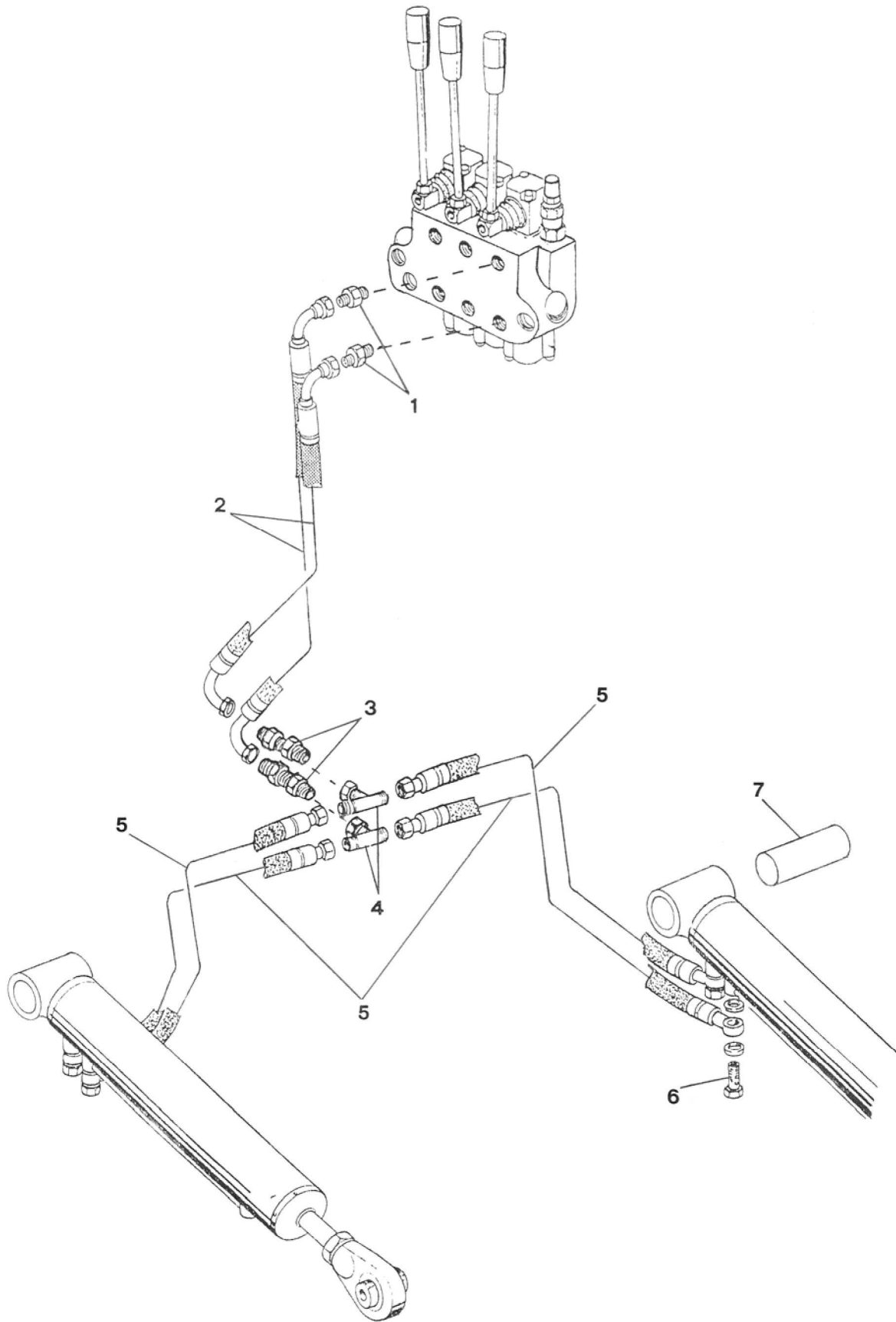




MARTINETTO STERZATURA  
STEERING JACK

TAVOLA 760044 0296  
DRAWING

POS.	CODICE	Q.TA'	DESCRIZIONE	DESCRIPTION
1	040.0095.0000	1	Martinetto	Jack
2	040.0004.0002	1	Snodo	Pivot
3	040.0095.0001	1	Stelo	Rod
4	040.0001.0002	1	Snodo	Pivot
5	040.0095.0002	1	Serie guarnizioni	Gasket set





IMPIANTO SOLLEVAMENTO PALA  
SHOVEL LIFTING PLANT

TAVOLA 102015 0904  
DRAWING

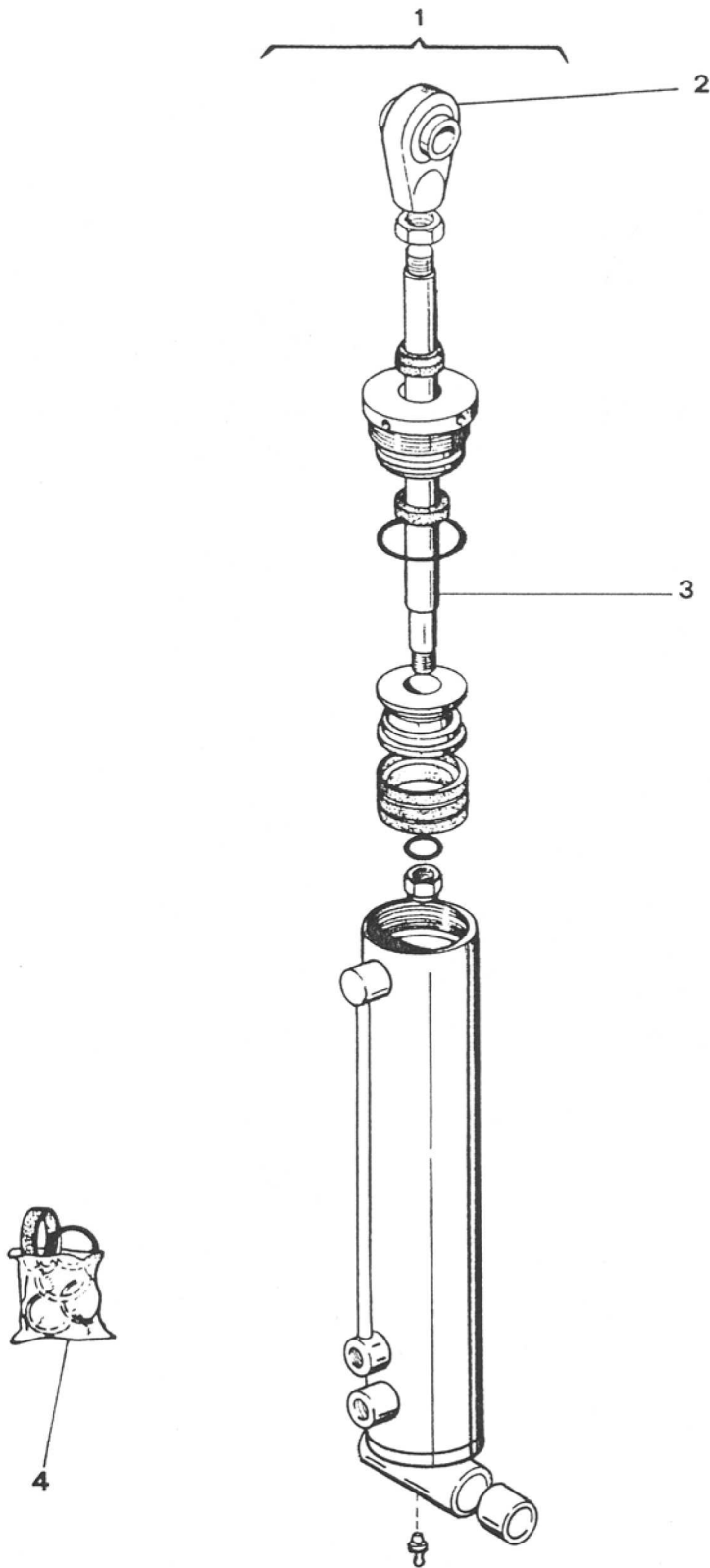
POS.	CODICE	Q.TA'	DESCRIZIONE	DESCRIPTION
1	008.0044.0000	2	Raccordo	Hose fitting
2	812.0244.0340	2	Tubo idraulico	Hydraulic hose
3	008.0241.0000	2	Raccordo	Hose fitting
4	008.0242.0000	2	Raccordo	Hose fitting
5	812.0221.0063	4	Tubo idraulico	Hydraulic hose
6	008.0057.0000	4	Raccordo	Hose fitting
7	75.14.01.002	2	Perno	Pin



MARTINETTO SOLLEVAMENTO PALA  
LIFTING SHOVEL JACK

TAVOLA  
DRAWING

102033 1107

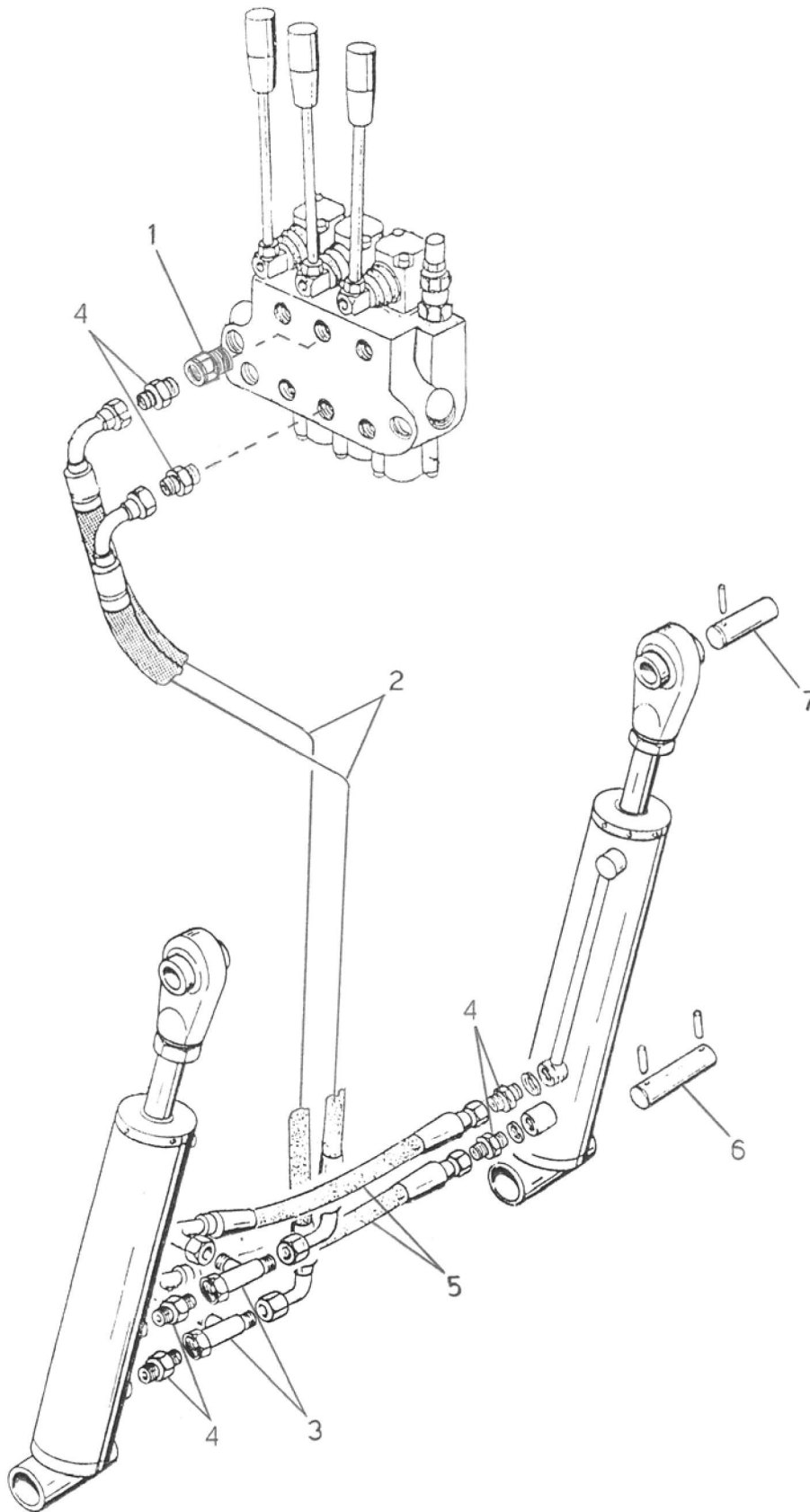




MARTINETTO SOLLEVAMENTO PALA  
LIFTING SHOVEL JACK

TAVOLA 102033 1107  
DRAWING

POS.	CODICE	Q.TA'	DESCRIZIONE	DESCRIPTION
1	040.0139.0000	2	Martinetto	Jack
2	040.0004.0002	2	Snodo	Pivot
3	040.0139.0002	2	Stelo	Rod
4	040.0139.0001	2	Serie guarnizioni	Gasket set







IMPIANTO SOLLEVAMENTO TAMBURO  
DRUM LIFTING PLANT

TAVOLA 102016 0904  
DRAWING

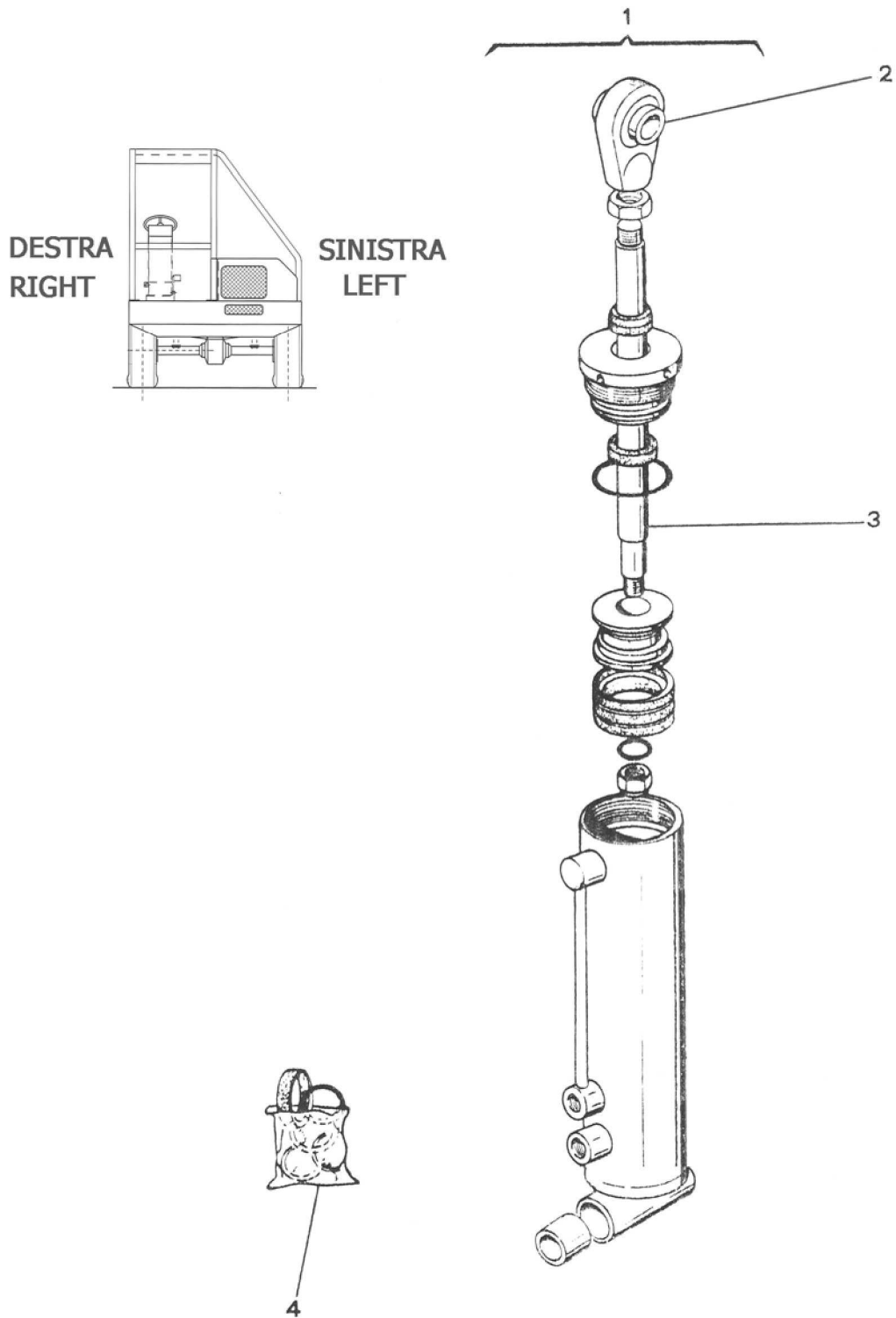
POS.	CODICE	Q.TA'	DESCRIZIONE	DESCRIPTION
1	008.0226.0000	1	Raccordo	Hose fitting
2	812.0247.0258	2	Tubo idraulico	Hydraulic hose
3	008.0288.0000	2	Raccordo	Hose fitting
4	008.0044.0000	6	Raccordo	Hose fitting
5	812.0242.0068	2	Tubo idraulico	Hydraulic hose
6	100.29.01.001	2	Perno	Pin
7	100.29.01.002	2	Perno	Pin



MARTINETTO SOLLEVAMENTO TAMBURO  
LIFTING DRUM JACK

TAVOLA  
DRAWING

760043 0296





MARTINETTO SOLLEVAMENTO TAMBURO  
LIFTING DRUM JACK

TAVOLA 760043 0296  
DRAWING

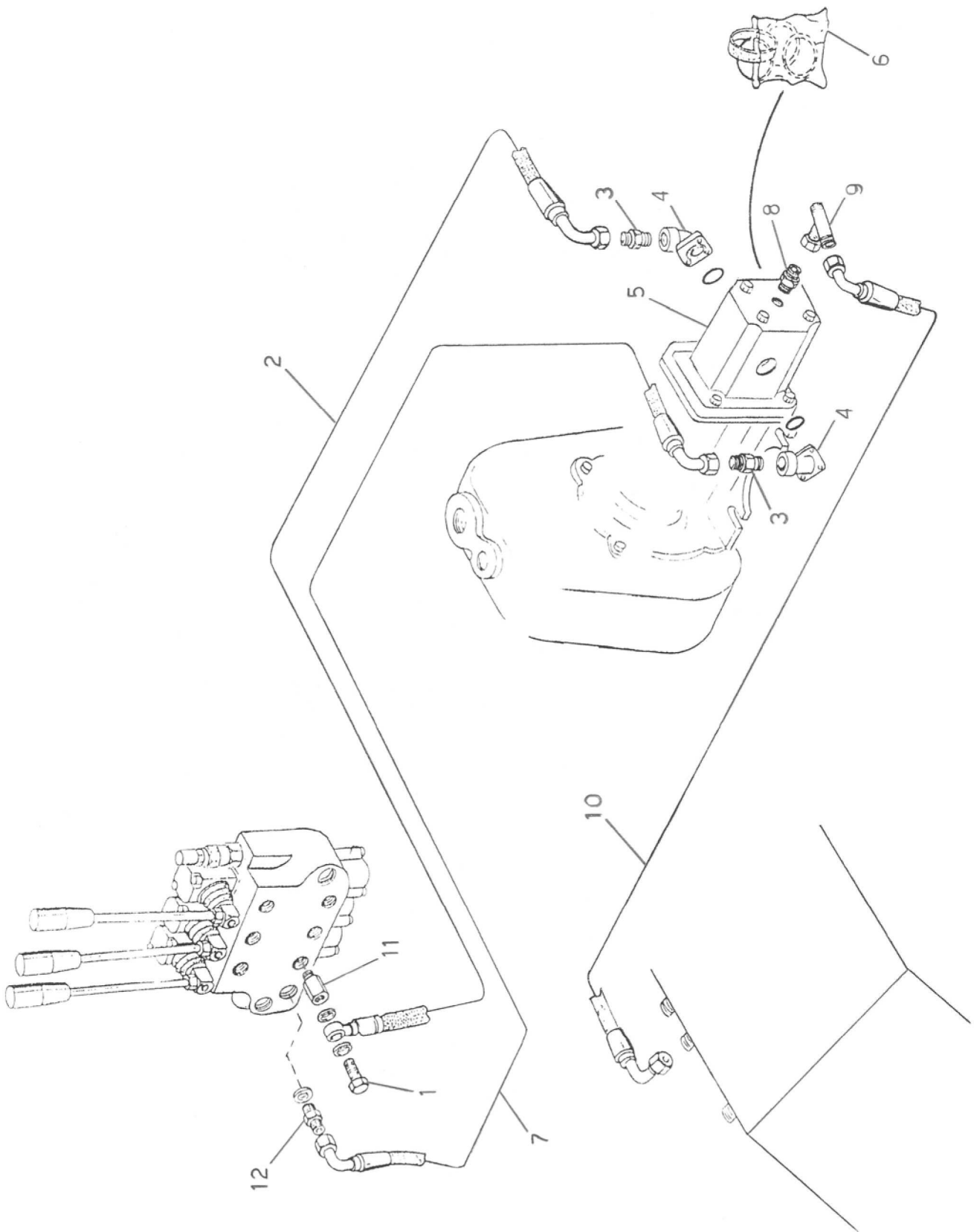
POS.	CODICE	Q.TA'	DESCRIZIONE	DESCRIPTION
1	040.0094.0000	1	Martinetto sinistro	Left jack
1	040.0132.0000	1	Martinetto destro	Right jack
2	040.0004.0002	2	Snodo	Pivot
3	040.0094.0001	2	Stelo	Rod
4	040.0094.0002	2	Serie guarnizioni	Gasket set



IMPIANTO MOTORE POMPA ACQUA  
WATER PUMP MOTOR PLANT

TAVOLA  
DRAWING

102035 1107

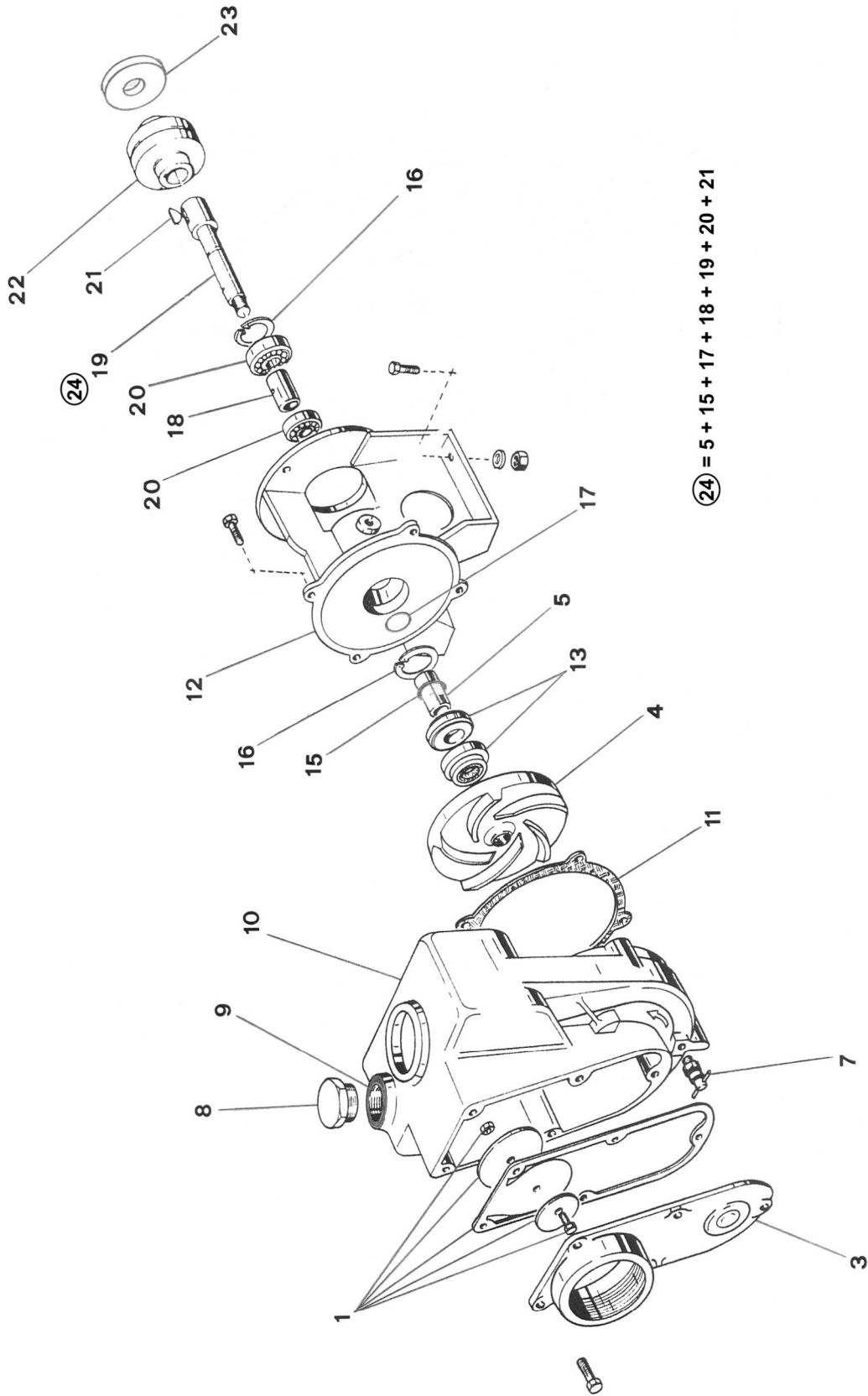




IMPIANTO MOTORE POMPA ACQUA  
WATER PUMP MOTOR PLANT

TAVOLA 102035 1107  
DRAWING

POS.	CODICE	Q.TA'	DESCRIZIONE	DESCRIPTION
1	008.0058.0000	1	Raccordo	Hose fitting
2	801.0314.0130	1	Tubo idraulico	Hydraulic hose
3	008.0047.0000	2	Raccordo	Hose fitting
4	007.0001.0000	2	Flangia	Flange
5	029.0040.0000	1	Motore	Motor
6	029.0040.0001	1	Serie guarnizioni	Gasket set
7	811.0344.0125	1	Tubo idraulico	Hydraulic hose
8	008.0042.0000	1	Raccordo	Hose fitting
9	008.0242.0000	1	Raccordo	Hose fitting
10	811.0244.0160	1	Tubo idraulico	Hydraulic hose
11	008.0177.0000	1	Raccordo	Hose fitting
12	008.0045.0000	1	Raccordo	Hose fitting



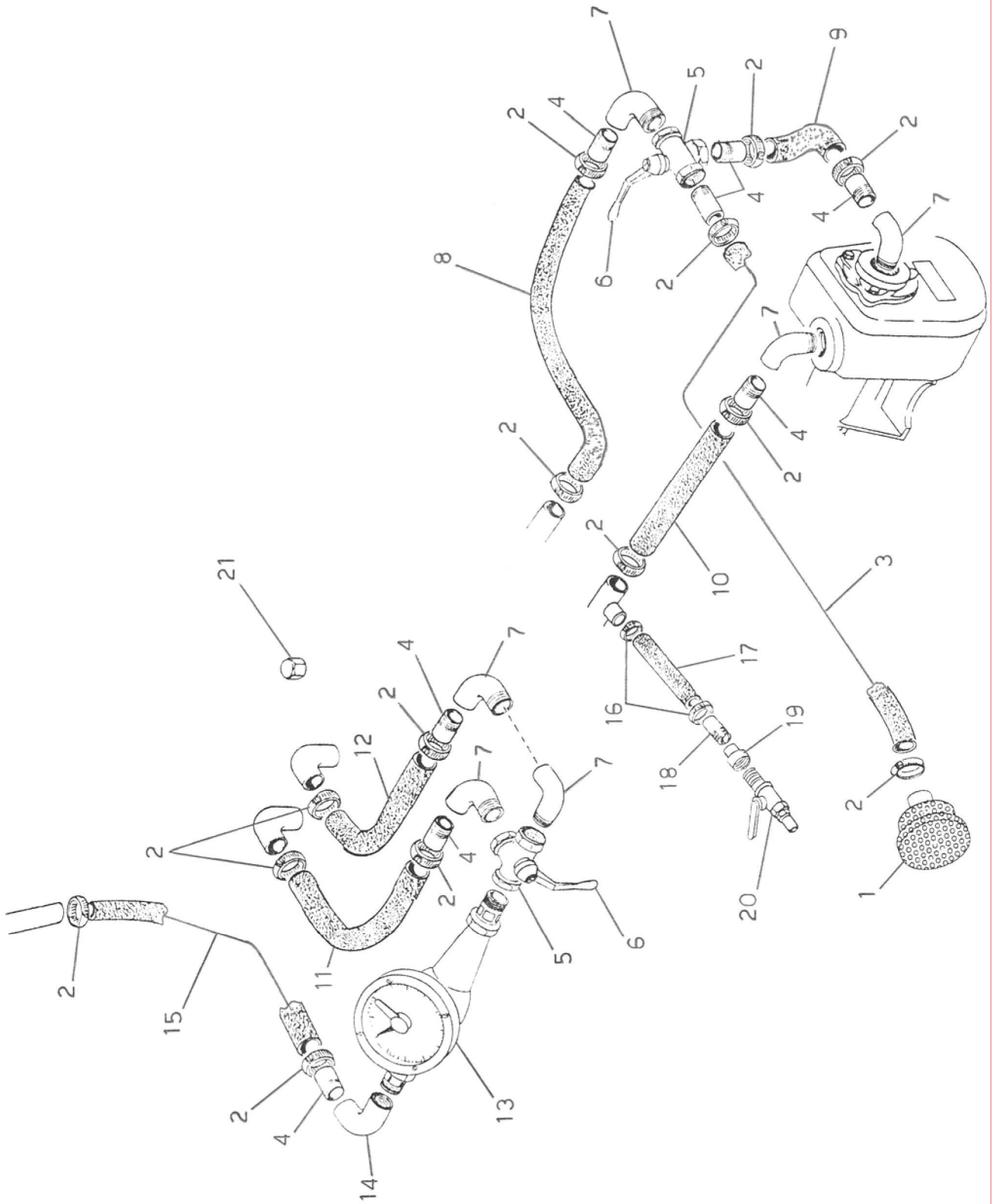
②④ = 5 + 15 + 17 + 18 + 19 + 20 + 21



POMPA ACQUA  
WATER PUMP

TAVOLA 101024 1099  
DRAWING

POS.	CODICE	Q.TA'	DENOMINAZIONE	DESCRIPTION
	036.0008.0000	1	Pompa	Pump
1	036.0001.0002	1	Guarnizione completa	Gasket assy
3	036.0001.0001	1	Coperchio	Cover
4	036.0001.0004	1	Girante	Impeller
5	036.0001.0006	1	Distanziale	Spacer
7	036.0001.0026	1	Rubinetto	Tap
8	036.0001.0025	1	Tappo	Plug
9	036.0001.0028	1	Guarnizione	Gasket
10	036.0001.0014	1	Corpo pompa	Pump casing
11	036.0001.0003	1	Guarnizione	Gasket
12	036.0008.0001	1	Supporto	Bracket
13	036.0001.0005	1	Tenuta meccanica	Mechanical seal
15	036.0001.0007	1	Guarnizione	Gasket
16	036.0001.0008	2	Anello d' arresto	Stop ring
17	036.0001.0009	1	Guarnizione	Gasket
18	036.0008.0002	1	Distanziale	Spacer
19	036.0008.0003	1	Albero	Shaft
20	036.0001.0018	2	Cuscinetto	Bearing
21	036.0008.0004	1	Chiavetta	Key
22	036.0002.0008	1	Giunto	Coupling
23	036.0002.0009	1	Disco	Disk
24	036.0002.0002	1	Albero completo	Complete shaft



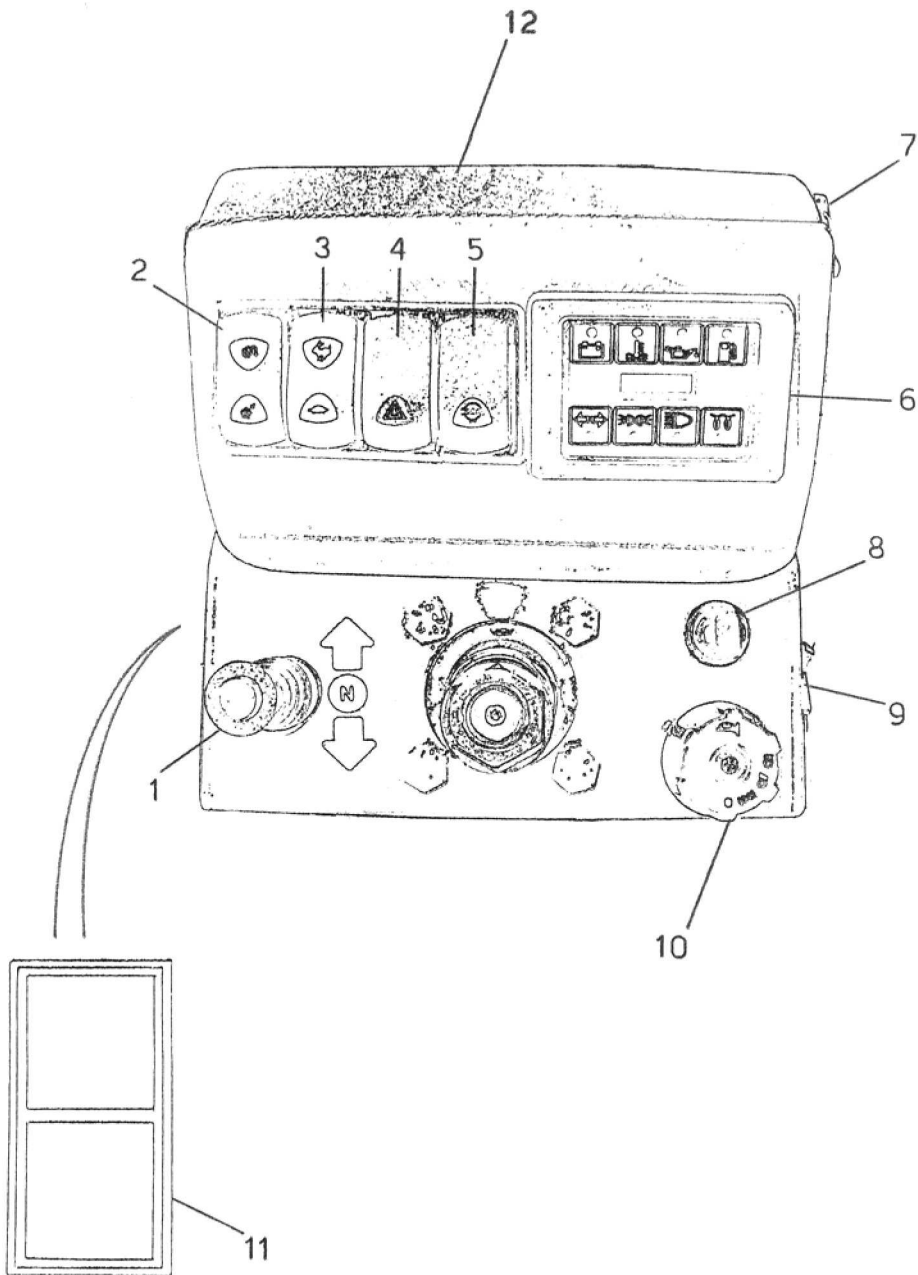




IMPIANTO ACQUA  
WATER PLANT

TAVOLA 102019 0904  
DRAWING

POS.	CODICE	Q.TA'	DESCRIZIONE	DESCRIPTION
1	027.0018.0000	1	Filtro	Filter
2	009.0029.0000	14	Fascetta	Clamp
3	804.0032.0000	4 m	Tubo acqua	Water hose
4	046.0027.0000	8	Raccordo	Hose fitting
5	037.0014.0000	2	Rubinetto	Tap
6	037.0014.0001	2	Leva	Lever
7	046.0001.0000	6	Raccordo	Hose fitting
8	804.0032.0000	2,4 m	Tubo acqua	Water hose
9	804.0032.0000	0,64 m	Tubo acqua	Water hose
10	804.0032.0000	1,70 m	Tubo acqua	Water hose
11	804.0032.0000	0,47 m	Tubo acqua	Water hose
12	804.0032.0000	0,5 m	Tubo acqua	Water hose
13	038.0001.0000	1	Contalitri	Liter counter
14	046.0002.0000	1	Raccordo	Hose fitting
15	804.0032.0000	1,18 m	Tubo acqua	Water hose
16	009.0028.0000	2	Fascetta	Clamp
17	810.0018.0000	0,35 m	Tubo acqua	Water hose
18	046.0039.0000	1	Raccordo	Hose fitting
19	046.0038.0000	1	Raccordo	Hose fitting
20	037.0001.0000	1	Rubinetto	Tap
21	046.0044.0000	1	Tappo	Cap

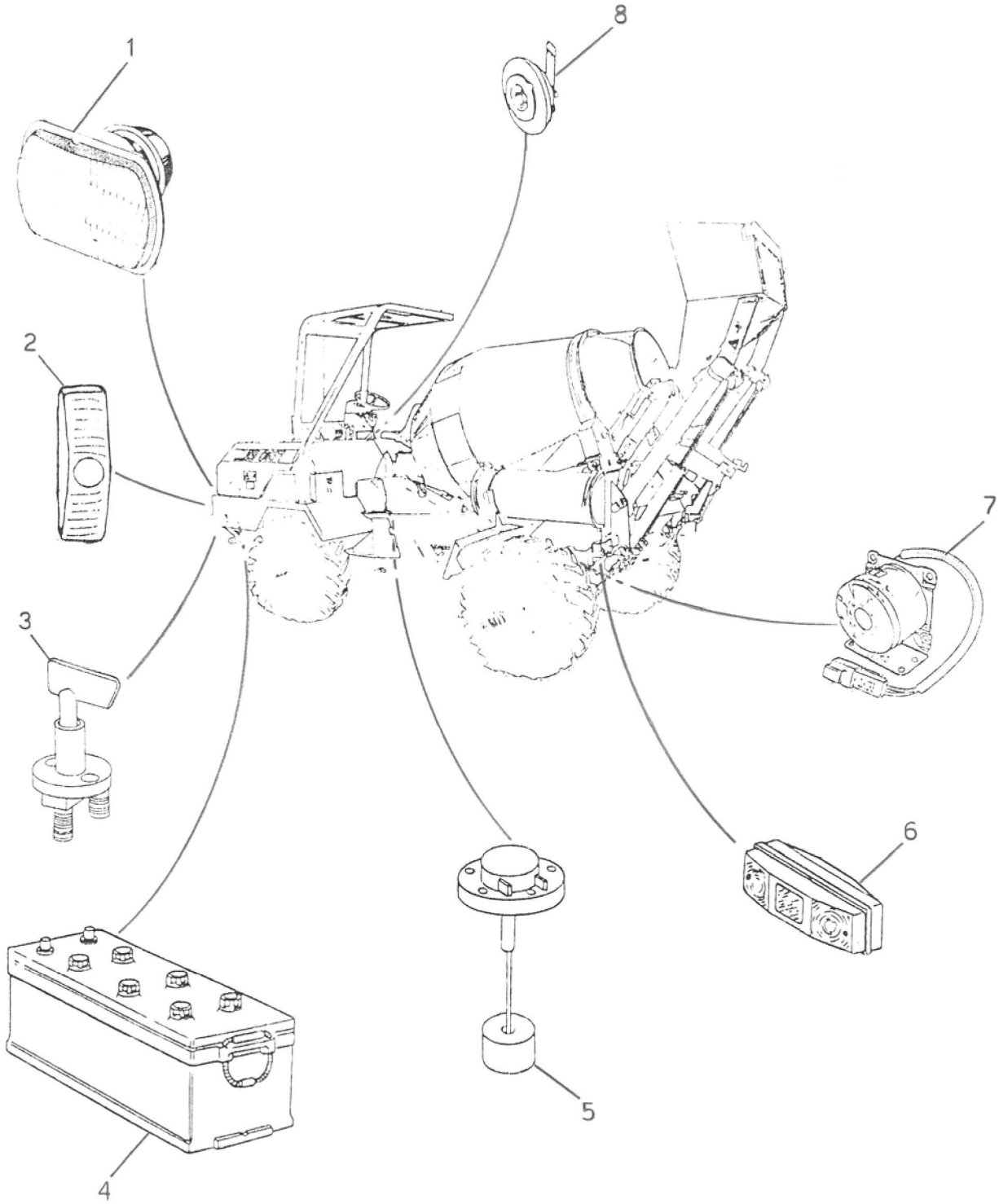




CRUSCOTTO  
DASHBOARD

TAVOLA 102031 0407  
DRAWING

POS.	CODICE	Q.TA'	DESCRIZIONE	DESCRIPTION
1	039.0051.0013	1	Leva avanti – indietro	Forward – reverse lever
2	039.0057.0012	1	Interruttore rotazione tamburo	Drum rotation switch
3	039.0068.0002	1	Interruttore lenta – veloce	Slow – fast switch
4	039.0068.0003	1	Interruttore luci emergenza	Hazard light switch
5	039.0068.0004	1	Interruttore blocco trasmissione	Drive cut – out switch
6	039.0053.0007	1	Spiometro	Minicheck
7	039.0033.0010	1	Presa di corrente	Power plug point
8	039.0016.0008	1	Deviatore luci di direzione	Turn indicator switch
9	039.0067.0001	1	Commutatore avviamento	Engine starter switch
10	039.0041.0007	1	Comando luci e claxon	Lights and horn control
11	039.0030.0003	1	Scatola portafusibili	Fuse holder box
12	039.0067.0007	1	Cruscotto	Dashboard





COMPONENTI ELETTRICI  
ELECTRICAL COMPONENTS

TAVOLA  
DRAWING

102021 0904

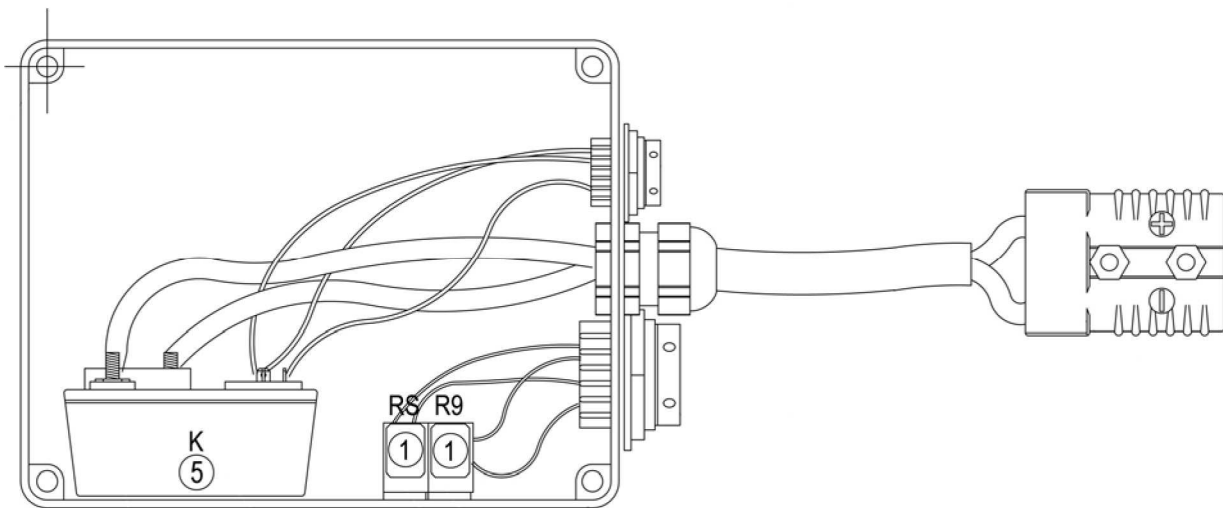
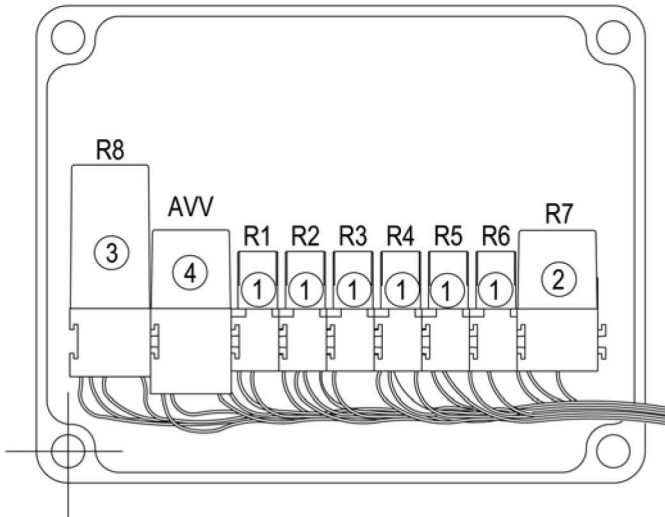
POS.	CODICE	Q.TA'	DESCRIZIONE	DESCRIPTION	NOTE/REMARKS
1	039.0053.0002	2	Fanale anteriore	Front light	→ 76873
1	039.0046.0007	2	Fanale anteriore	Front light	→ 76874
2	039.0051.0001	2	Indicatore di direzione	Turn indicator light	
3	039.0051.0002	1	Staccabatteria	Battery switch	
4	039.0007.0000	1	Batteria	Battery	
5	039.0053.0001	1	Indicatore livello gasolio	Fuel level indicator	
6	039.0003.0020	2	Fanale posteriore	Rear light	
7	039.0062.0002	1	Cicalino	Buzzer	
8	039.0054.0008	1	Claxon	Claxon	



SCATOLA RELE'  
RELAYS BOX

TAVOLA  
DRAWING

351110 0903

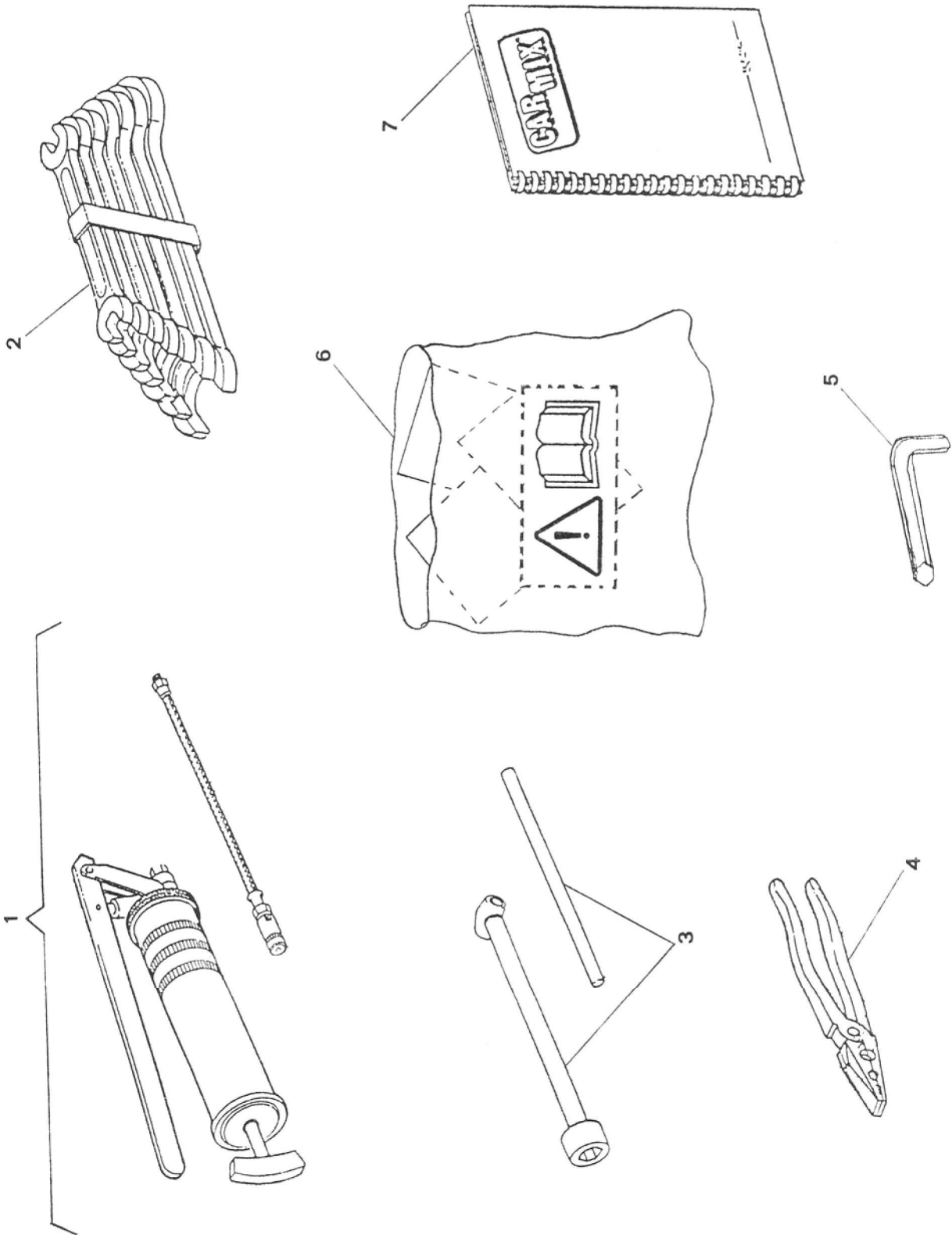




SCATOLA RELE'  
RELAYS BOX

TAVOLA 351110 0903  
DRAWING

POS.	CODICE	Q.TA'	DESCRIZIONE	DESCRIPTION
	039.0062.0005	1	Scatola relé cablata	Wired relays box
	039.0062.0006	1	Scatola relè	Relays box
1	039.0046.0014	8	Relé	Relay
2	039.0057.0004	1	Intermittenza	Intermittence
3	039.0062.0007	1	Relé passo passo	Relay
4	039.0046.0012	1	Relé	Relay
5	039.0062.0008	1	Centralina termoavviatore	Preheater relay







DOTAZIONE  
EQUIPMENT

TAVOLA 102023 0904  
DRAWING

POS.	CODICE	Q.TA'	DESCRIZIONE	DESCRIPTION
1	043.0005.0002	1	Siringa grasso	Grease gun
2	043.0001.0001	1	Serie chiavi	Spanners set
3	043.0001.0006	1	Chiave ruote	Wheels spanner
4	043.0001.0002	1	Pinza	Plier
5	043.0009.0001	1	Chiave brugola	Spanner
6	009.0363.0000	1	Kit adesivi sicurezza	Security adhesive kit
7		1	Manuale Uso e Manutenzione	Use and Maintenance manual
7		1	Catalogo Ricambi	Spare Parts Book