

CARMIX 3.5 TT



CATALOGO RICAMBI ***SPARE PARTS BOOK***

Edizione 2007

Valido dalla matricola – Valid from serial number : **25F31**

Valido fino alla matricola – Valid up to serial number : _____

INTRODUZIONE

VALIDITA'

Il catalogo fornisce la validità delle tavole o delle singole parti sotto forma di matricola . Al fine di una corretta interpretazione, le validità sono indicate attraverso i seguenti simboli:

- ↳ = dalla matricola
- = fino alla matricola
- + = inclusa matricola
- = esclusa matricola
- = sostituisce codice

ORDINAZIONI PARTI DI RICAMBIO

Al momento dell' ordinazione di parti di ricambio è assolutamente necessario indicare quanto segue:

- Modello e matricola della macchina
- Tavola, posizione, codice e quantità della parte interessata
- Nome e indirizzo della società
- Modalità di spedizione

Per i vostri ordini ricambi: fax +39 0421 307314 e-mail: service@carmix.com



INTRODUCTION

VALIDITY

The book provides the validity of the drawings or parts in the form of serial number. For a correct interpretation, the validity are indicated by the following symbols:

- ↳ = from serial number
- = up to serial number
- + = include serial number
- = excluded serial number
- = replace part number

SPARE PARTS ORDER

When ordering spare parts please note that it is absolutely necessary to state the following:

- Machine model and serial number
- Drawing, position, code and quantity of required part
- Name and address of the company
- Preferred method of dispatch

For your spare parts order: fax +39 0421 307314 e-mail: service@carmix.com

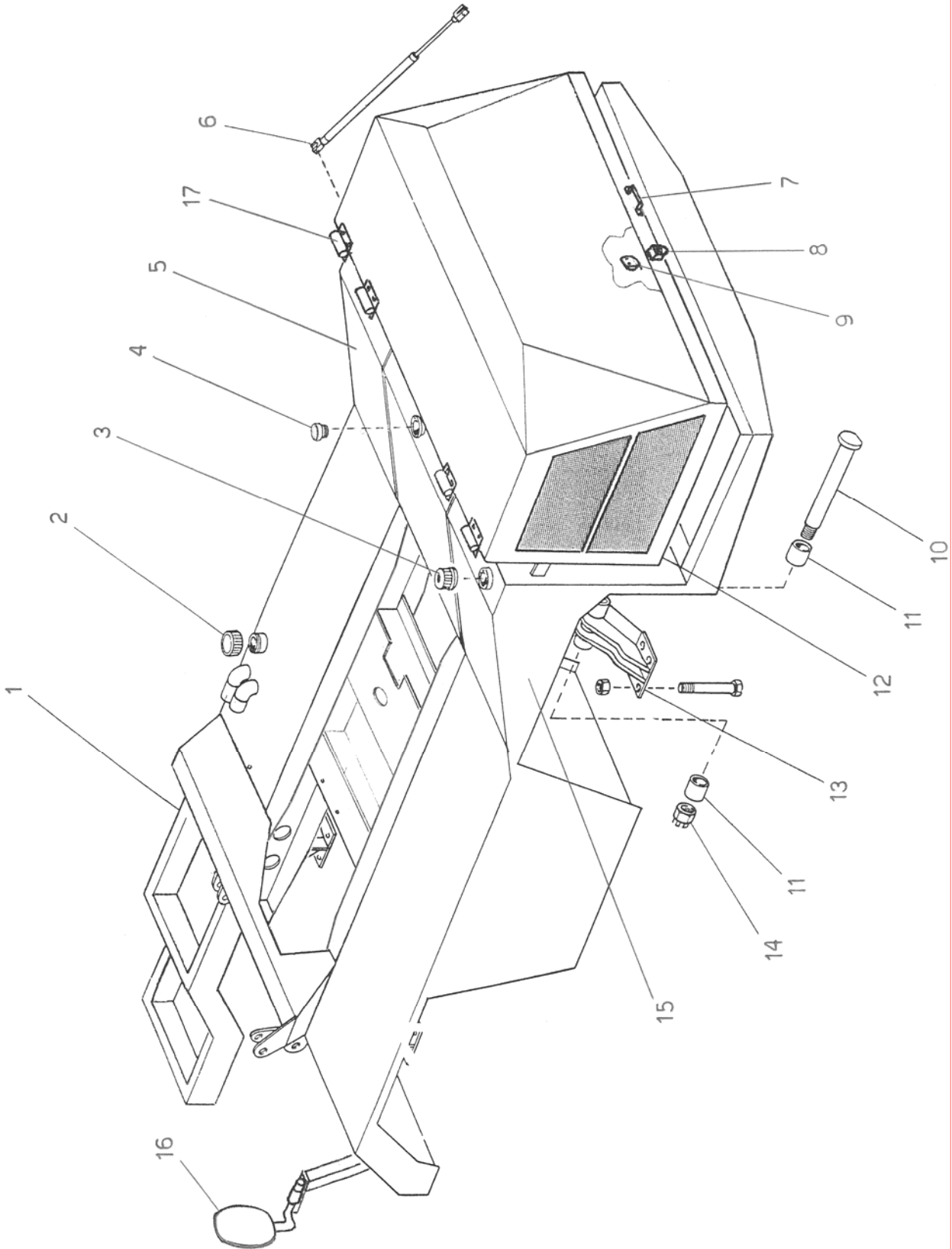


INDICE – INDEX

TITOLO - TITLE	TAVOLA - DRAWING	NOTE - REMARKS
Telaio Chassis	351050 0400	
Cabina Cab	351083 1106	
Gruppo bicchiere Mixing unit	352010 0507	
Ruota bicchiere Drum wheel	352017 0309	
Gruppo pala Shovel unit	352011 0507	
Gruppo motore Engine unit	352012 0507	
Aspirazione e scarico Suction and outlet	352013 0507	
Comandi acceleratore Accelerators control	351007 0398	
Impianto freni di servizio Service brakes system	352015 1005	
Comando cambio Gear control	351052 0400	
Cambio Gear box	351053 0400	
Albero di trasmissione – Ruote Transmission shaft – Wheels	351054 0400	
Assale anteriore: scatola e coperchi Front axle: housing and cover	351080 1004	
Assale anteriore: differenziale Front axle: differential	351056 0400	
Assale anteriore: mozzo ruota Front axle: wheel hub	351057 0400	
Assale anteriore: freno a dischi Front axle: discs brake	351058 0400	
Assale anteriore: cilindro sterzo Front axle: steering cylinder	351059 0400	
Assale posteriore: scatola e coperchi Rear axle: housing and cover	351111 0705	
Assale posteriore: differenziale Rear axle: differential	351103 0900	
Assale posteriore: mozzo ruota Rear axle: wheel hub	351104 0900	
Assale posteriore: freno a dischi Rear axle: discs brake	351063 0400	

TITOLO - TITLE	TAVOLA - DRAWING	NOTE - REMARKS
Assale posteriore: cilindro sterzo Rear axle: steering cylinder	351105 0900	
Impianto idraulico trasmissione Transmission hydraulic plant	352016 0309	
Impianto idraulico rotazione tamburo Drum rotation hydraulic plant	352003 1005	
Riduttore rotazione tamburo Drum rotation reducers	350047 1005	
Supporto riduttore tamburo Drum rotation support	352019 0910	
Impianto idraulico servizi Services hydraulic plant	351013 0198	
Distributore Distributor	351043 0299	
Distributore Distributor	050067 0707	
Impianto idraulico freno di stazionamento Parking brake hydraulic plant	351027 0298	
Alimentazione servocomando Manipulator feeding	351014 0298	
Servocomando Manipulator	050027 0102	
Impianto idraulico sterzata Steering hydraulic plant	351112 0307	
Impianto idraulico sollevamento pala Lifting shovel hydraulic plant	352004 1005	
Martinetto sollevamento pala Lifting shovel jack	351047 0599	
Impianto idraulico ribaltamento pala Tilting shovel hydraulic plant	352005 1005	
Martinetto ribaltamento pala Tilting shovel jack	050031 0102	
Impianto idraulico portello pala Shovel gate hydraulic plant	352006 1005	
Martinetto portello pala Shovel gate jack	050033 0102	
Impianto idraulico sollevamento canale Lifting chute hydraulic plant	352007 1005	
Martinetto sollevamento canale Lifting chute jack	301136 0688	
Impianto idraulico rotazione ralla Slewing bearing disc plant	352008 1005	
Impianto idraulico pompa acqua Water pump hydraulic plant	351028 0298	

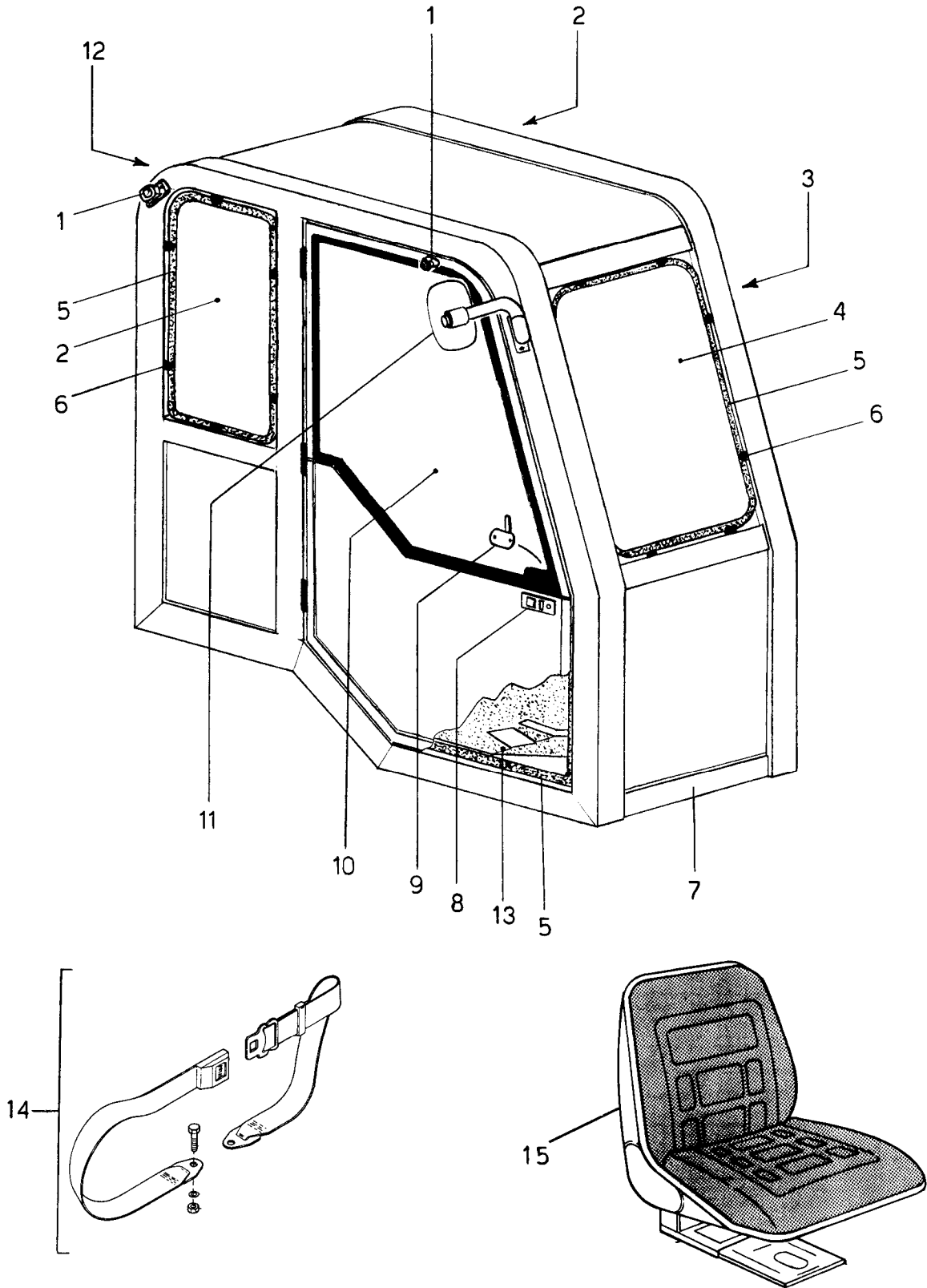
TITOLO - TITLE	TAVOLA - DRAWING	NOTE - REMARKS
Pompa acqua Water pump	200149 1286	
Impianto acqua Water plant	352009 1005	
Impianto pompa lavaggio alta pressione High pressure washing pump plant	351081 1104	
Pompa lavaggio alta pressione High pressure washing pump	252035 0400	
Valvola pompa acqua alta pressione High pressure water pump valve	250139 0391	
Cruscotto Dashboard	050054 0703	
Componenti elettrici Electrical components	351079 0303	
Scatola relè Relays box	351113 0808	
Sistema di pesatura Weight system	050062 0104	
Impianto climatizzatore Climate control system	352020 0713	
Impianto climatizzatore: condensatore Climate control system: condenser	352021 0713	
Impianto climatizzatore: evaporatore Climate control system: evaporator	352022 0713	
Dotazione Equipment	050041 0602	



TELAIO
CHASSISTAVOLA
DRAWING

351050 0400

POS.	CODICE	Q.TA'	DESCRIZIONE	DESCRIPTION
2	009.0275.0000	2	Tappo serbatoio acqua	Water tank cap
3	009.0322.0000	1	Tappo serbatoio gasolio	Fuel tank cap
4	009.0170.0000	1	Tappo serbatoio olio	Oil tank cap
5	350.19.01.000	1	Parafango	Mudguard
6	009.0109.0000	2	Molle a gas	Gas spring
7	009.0378.0000	1	Maniglia	Handle
8	009.0218.0000	1	Serratura	Lock
9	009.0219.0000	1	Gancio	Hook
10	350.02.01.001	1	Perno	Pin
11	042.0009.0000	2	Bronzina	Thrust bushing
12	350.41.01.000	1	Cofano	Hood
13	350.02.02.000	1	Archetto oscillante	Rocker arc
14	002.0029.0000	1	Dado	Nut
15	350.19.01.001	1	Parafango	Mudguard
16	009.0033.0000	1	Specchio sx	Left mirror
17	009.0259.0000	4	Cerniera	Hinge





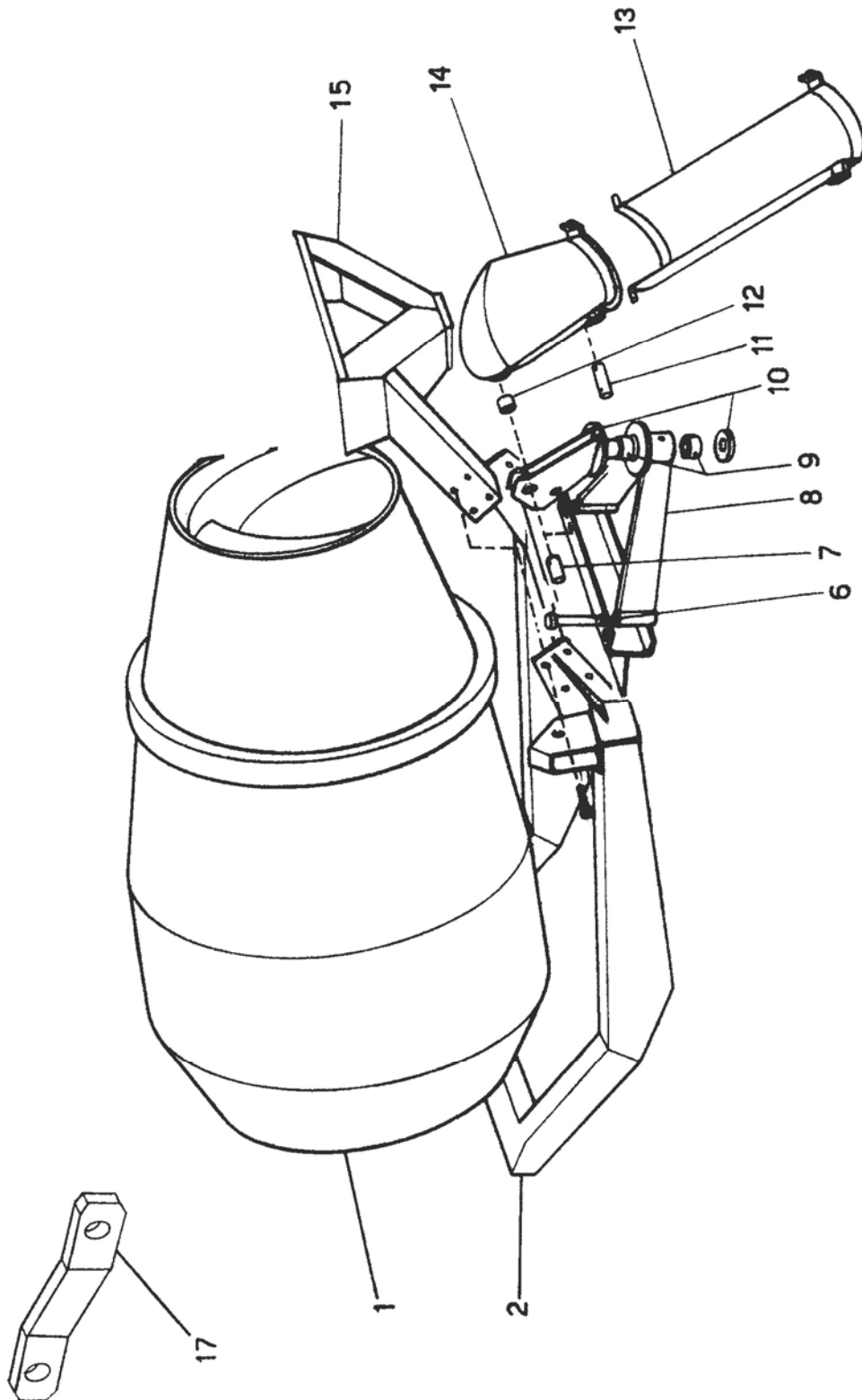
CABINA CAB	TAVOLA DRAWING	351083 1106
---------------	-------------------	-------------

POS.	CODICE	Q.TA'	DESCRIZIONE	DESCRIPTION
1	009.0247.0000	1	Fermo porta	Door holder
2	009.0258.0000	2	Vetro	Glass
3	009.0257.0000	1	Vetro	Glass
4	009.0294.0000	1	Vetro	Glass
5	009.0243.0000	18m	Guarnizione	Gasket
6	009.0263.0000	34	Ferma vetro	Glass holder
7	350.82.01.000	1	Struttura cabina	Cab structure
8	009.0082.0000	1	Serratura	Block
9	009.0246.0000	1	Maniglia	Handle
10	009.0256.0000	1	Vetro	Glass
11	009.0034.0000	1	Specchio dx	Right mirror
12	009.0276.0000	1	Vetro	Glass
13	009.0288.0000	1	Tappetino	Carpet
14	009.0237.0000	1	Cintura di sicurezza	Safety belt
15	012.0012.0000	1	Sedile	Seat



GRUPPO TAMBURO
DRUM UNIT

TAVOLA 352010 0507
DRAWING





GRUPPO TAMBURO
DRUM UNIT

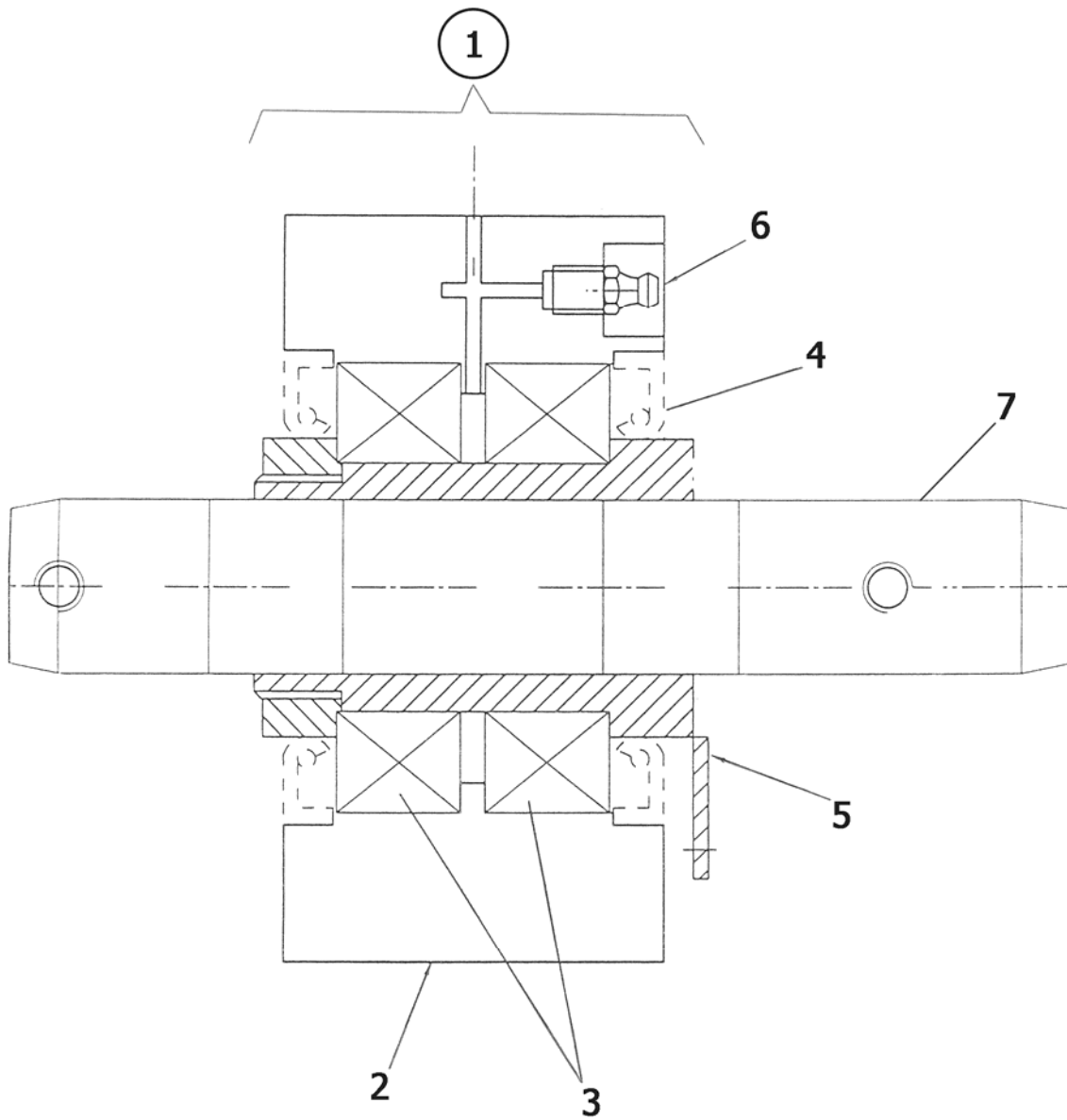
TAVOLA 352010 0507
DRAWING

POS.	CODICE	Q.TA'	DESCRIZIONE	DESCRIPTION
1	352.26.02.000	1	Tamburo	Drum
2	352.25.02.000	1	Telaio	Chassis
6	350.31.01.005	2	Perno	Pin
7	350.31.01.007	2	Perno	Pin
8	352.31.02.000	1	Supporto gruppo canala	Chute assembly support
9	042.0005.0000	2	Bronzina	Thrust bushing
10	350.31.01.001	1	Supporto canala girevole	Rotating chute bearing
11	350.31.01.006	1	Perno	Pin
12	042.0006.0000	1	Bronzina	Thrust bushing
13	31.31.01.004	1	Prolunga canala	Chute extension
14	350.31.01.002	1	Canala	Chute
15	352.30.02.000	1	Convogliatore	Hopper
17	251.25.01.010	1	Fermo di sicurezza	Safety block device



RUOTA TAMBURO
DRUM WHEEL

TAVOLA 352017 0309
DRAWING



$(1) = 2 + 3 + 4 + 5 + 6$



RUOTA TAMBURO
DRUM WHEEL

TAVOLA 352017 0309
DRAWING

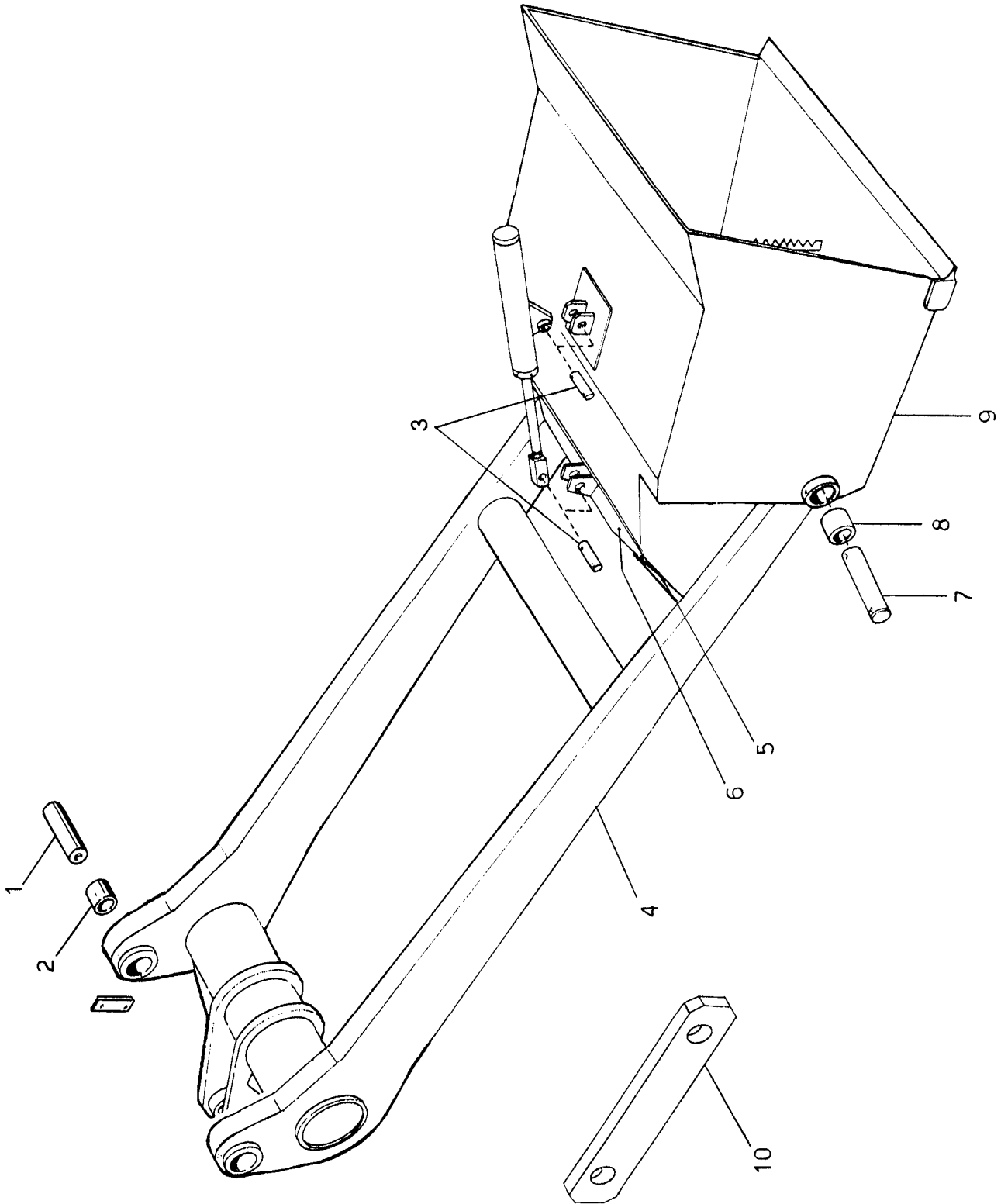
POS.	CODICE	Q.TA'	DESCRIZIONE	DESCRIPTION
1	022.0050.0000	2	Ruota tamburo completa	Complete wheel drum
2	50.27.02.003	2	Ruota tamburo	Drum wheel
3	005.0021.0000	4	Cuscinetto	Bearing
4	006.0074.0000	4	Paraolio	Seal ring
5	50.27.02.004	2	Boccola e ghiera	Bushing and ring nut
6	003.0037.0000	2	Ingrassatore	Greaser
7	50.27.02.005	2	Perno (SENZA SISTEMA PESAT.)	Pin (WITHOUT WEIGHT SYSTEM)



GRUPPO PALA
SHOVEL UNIT

TAVOLA
DRAWING

352011 0507



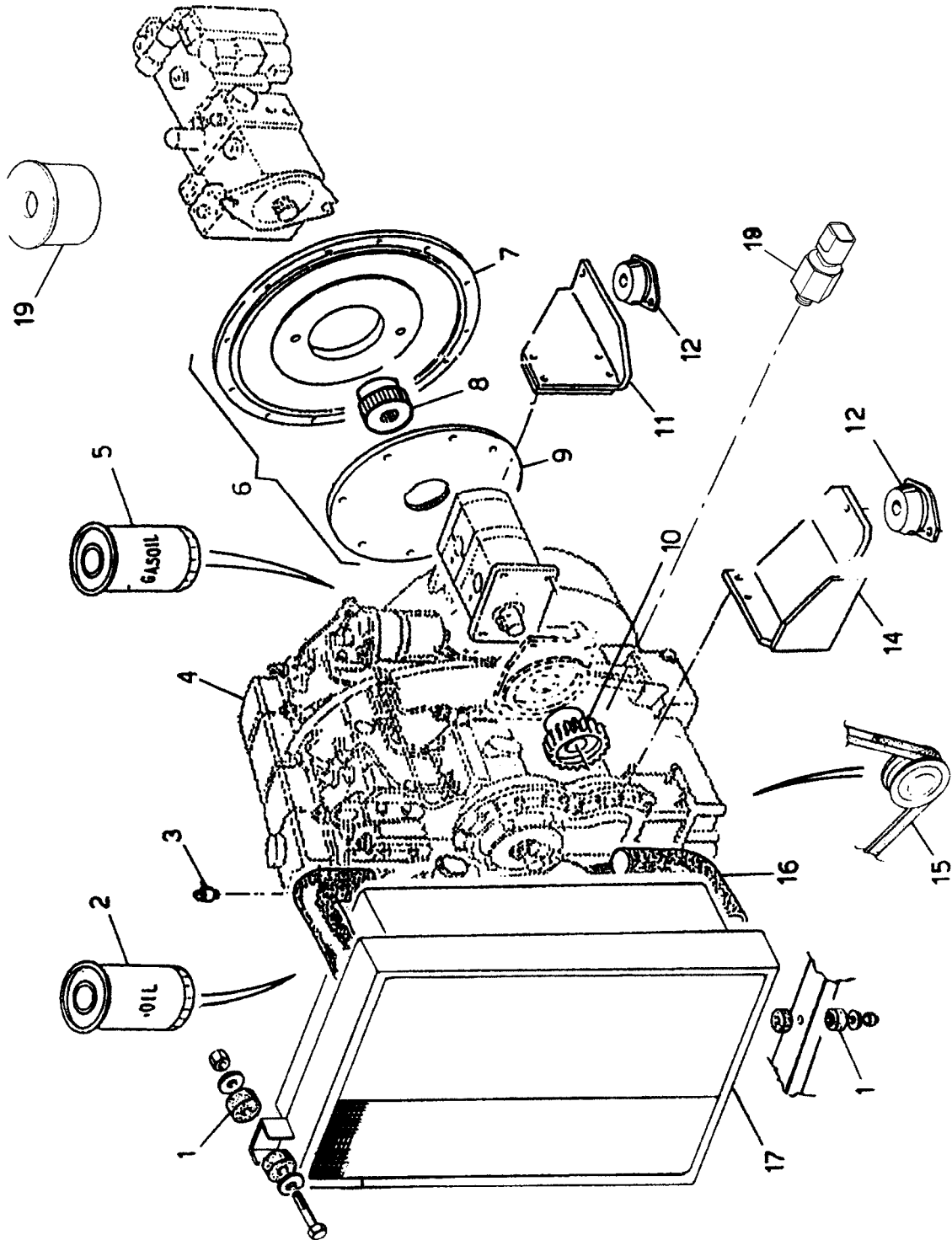


GRUPPO PALA
SHOVEL UNIT

TAVOLA
DRAWING

352011 0507

POS.	CODICE	Q.TA'	DESCRIZIONE	DESCRIPTION	NOTE / REMARKS
1	350.14.01.002	2	Perno	Pin	
2	042.0030.000	2	Bronzina	Thrust bushing	
3	350.72.01.001	2	Perno	Pin	
4	50.14.02.000	1	Bracci	Arms	
5	046.0092.0000	2	Piatto di usura	Wear plate	
6	50.21.01.001	1	Portello pala	Shovel gate	
7	350.14.01.003	2	Perno	Pin	
8	042.0005.0000	4	Bronzina	Thrust bushing	
9	50.21.01.000	1	Pala	Shovel	
10	35.14.01.003	1	Fermo di sicurezza	Safety block device	→ F25L11
10	352.14.01.000	1	Fermo di sicurezza	Safety block device	→ F25L12





GRUPPO MOTORE
ENGINE UNIT

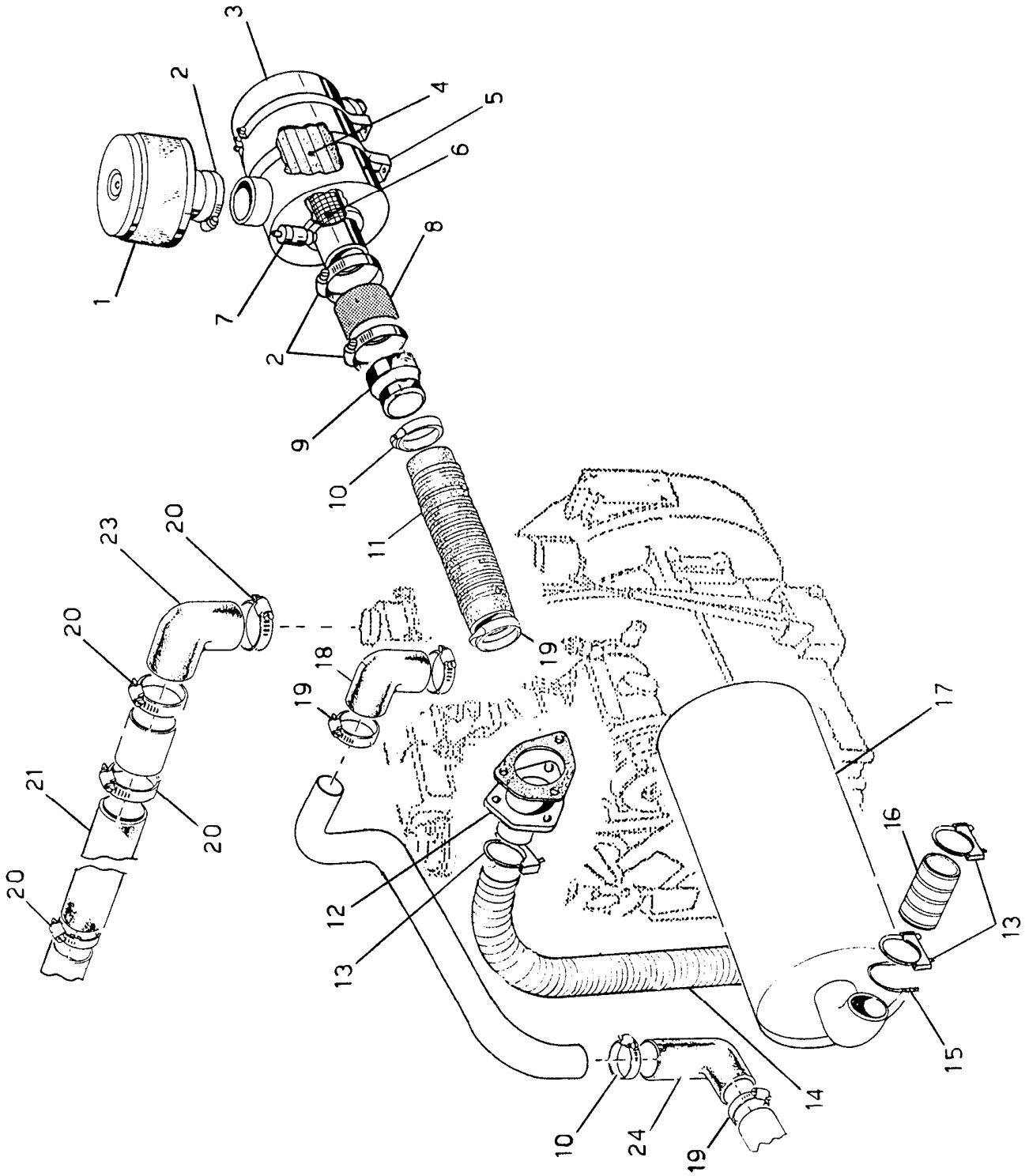
TAVOLA 352012 0507
DRAWING

POS.	CODICE	Q.TA'	DESCRIZIONE	DESCRIPTION
1	025.0002.0002	6	Antivibrante	Shock absorber
2	015.0024.0002	1	Cartuccia filtro olio	Oil filter cartridge
3	039.0062.0001	1	Bulbo temperatura acqua	Water temperature sender
4	015.0048.0000	1	Motore	Engine
5	015.0040.0002	1	Cartuccia filtro gasolio	Fuel filter cartridge
6	015.0040.0005	1	Predisposizione completa	Flywheel coupling
7	015.0040.0007	1	Flangia	Flange
8	015.0040.0006	1	Mozzo	Hub
9	015.0040.0008	1	Giunto	Coupling
10	015.0040.0004	1	Ingranaggio	Gear
11	350.11.01.001	1	Supporti motore posteriori (dx+sx)	Rear engine supports (right+left)
12	026.0018.0000	4	Antivibrante	Shock absorber
14	350.11.01.000	1	Supporti motore anteriori (dx+sx)	Front Engine supports (right+left)
15	015.0040.0003	1	Coppia cinghie	Pair of belts
16	009.0331.0000	2	Manicotto	Radiator hose
17	025.0038.0000	1	Scambiatore	Exchanger
18	015.0048.0004	1	Bulbo pressione olio	Oil pressure switch
19	015.0040.0010	1	Cartuccia prefiltro gasolio	Fuel prefilter cartridge



ASPIRAZIONE E SCARICO
SUCTION AND OUTLET

TAVOLA 352013 0507
DRAWING





ASPIRAZIONE E SCARICO
SUCTION AND OUTLET

TAVOLA 352013 0507
DRAWING

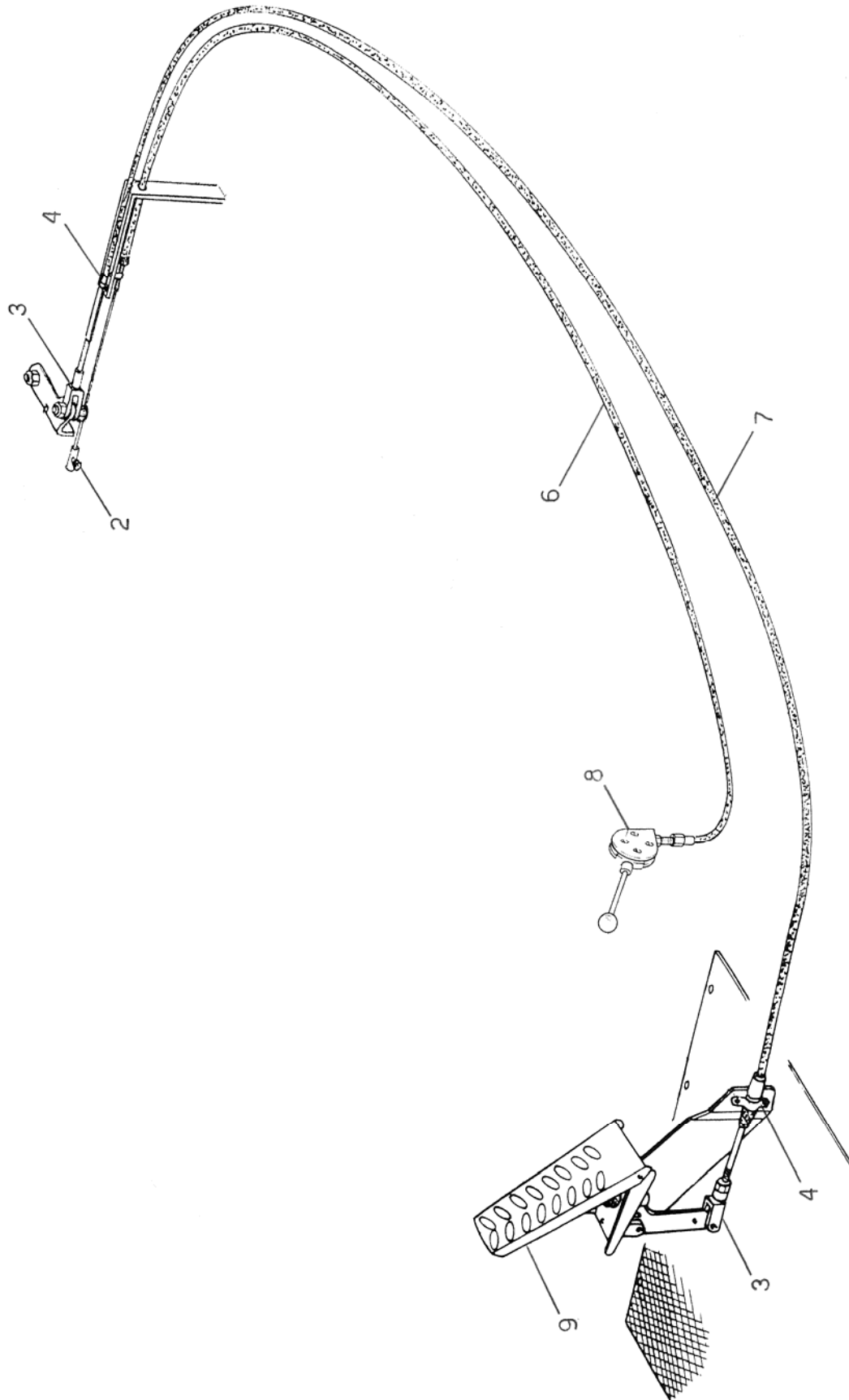
POS.	CODICE	Q.TA'	DESCRIZIONE	DESCRIPTION
1	027.0034.0001	1	Prefiltro	Prefilter
2	009.0138.0000	3	Fascetta	Clamp
3	027.0037.0000	1	Filtro	Filter
4	027.0034.0002	1	Cartuccia primaria	Primary cartridge
5	027.0019.0001	2	Fascetta	Clamp
6	027.0034.0003	1	Cartuccia di sicurezza	Safety cartridge
7	027.0036.0001	1	Indicatore di intasamento	Obstruction indicator
8	816.0090.0022	1	Tubo	Hose
9	009.0268.0000	1	Riduzione	Reduction
10	009.0096.0000	2	Fascetta	Clamp
11	816.0060.0027	1	Tubo	Hose
12	350.42.01.004	1	Raccordo	Hose fitting
13	009.0196.0000	4	Fascetta	Clamp
14	809.0055.0080	1	Tubo di scarico	Exhaust pipe
15	009.0183.0000	1	Cavallotto	Collar
16	809.0055.0082	1	Tubo di scarico	Exhaust pipe
17	350.42.02.000	1	Marmitta	Muffler
18	009.0348.0000	1	Curva	Curve
19	009.0031.0000	4	Fascetta	Clamp
20	009.0108.0000	4	Fascetta	Clamp
21	850.0076.0076	1	Tubo	Hose
23	009.0346.0000	1	Curva	Curve
24	009.0347.0000	1	Curva	Curve



COMANDI ACCELERATORE
ACCELERATOR CONTROLS

TAVOLA
DRAWING

351007 0398

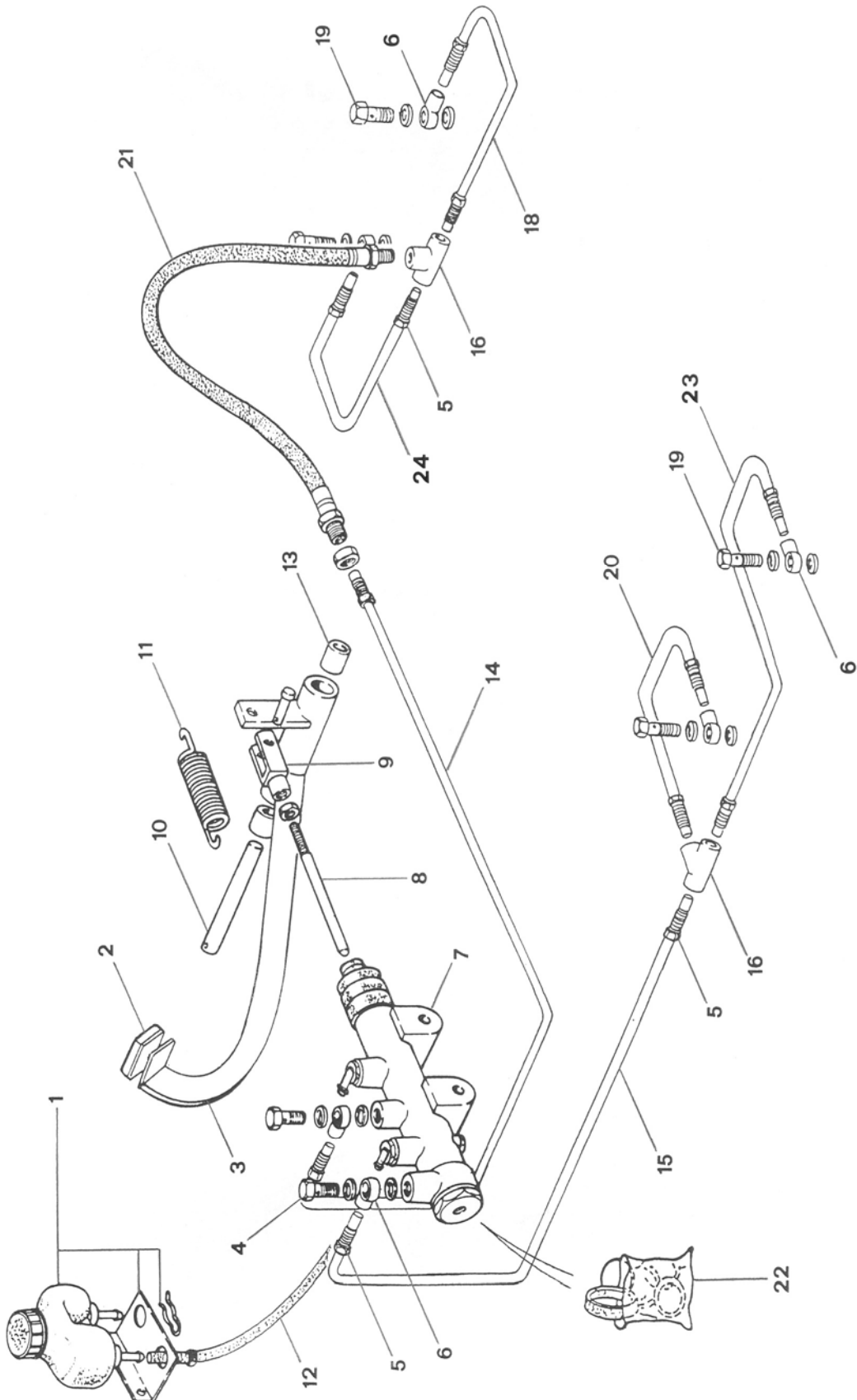




COMANDI ACCELERATORE
ACCELERATOR CONTROLS

TAVOLA 351007 0398
DRAWING

POS.	CODICE	Q.TA'	DESCRIZIONE	DESCRIPTION
2	009.0001.0000	1	Morsetto	Terminal connection
3	009.0015.0000	2	Forcella	Yoke
4	009.0014.0000	2	Fascetta	Clamp
6	033.0006.0000	1	Cavo	Cable
7	033.0039.0000	1	Cavo	Cable
8	011.0010.0000	1	Leva acceleratore	Accelerator lever
9	010.0001.0000	1	Pedale	Pedal





IMPIANTO FRENI DI SERVIZIO
SERVICE BRAKES PLANT

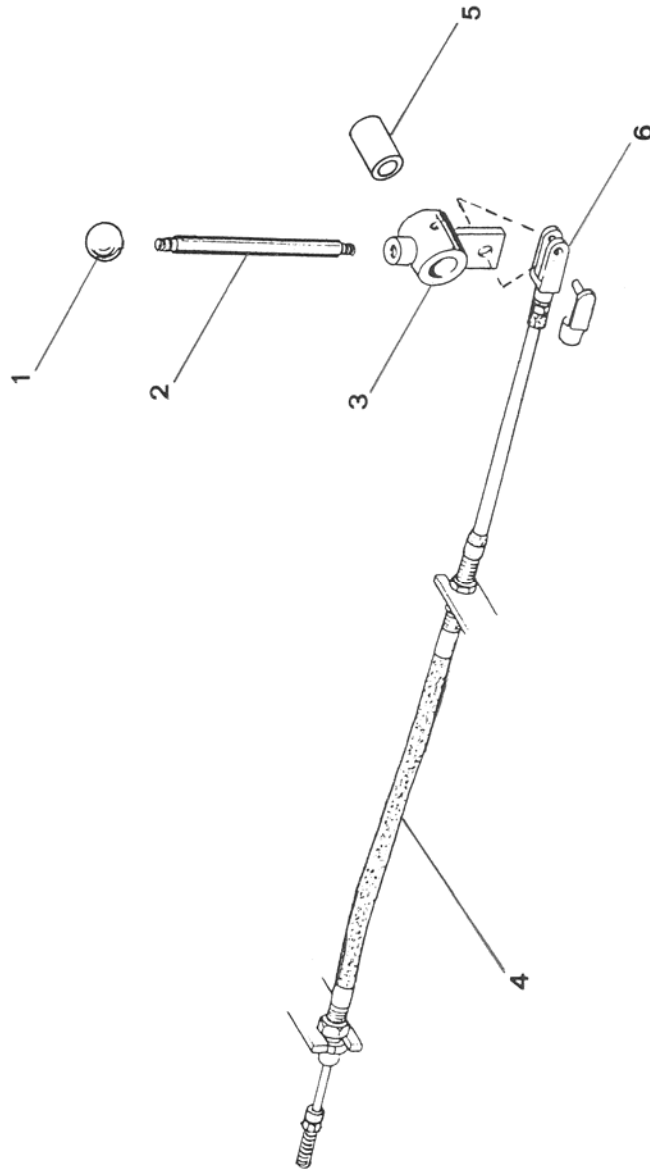
TAVOLA 352015 1005
DRAWING

POS.	CODICE	Q.TA'	DESCRIZIONE	DESCRIPTION
1	009.0021.0000	1	Serbatoio olio	Oil tank
2	009.0120.0000	1	Cuffia	Rubber cover
3	350.43.01.000	1	Pedale	Pedal
4	008.0087.0000	2	Raccordo	Connection
5	008.0074.0000	12	Raccordo	Connection
6	008.0076.0000	6	Raccordo	Connection
7	030.0008.0000	1	Pompa	Pump
8	117.43.01.001	1	Puntale	Drive rod
9	009.0036.0000	1	Forcella	Yoke
10	17.43.01.001	1	Perno	Pin
11	004.0002.0000	1	Molla	Spring
12	806.0005.0098	2	Tube	Tube
13	042.0006.0000	2	Bronzina	Thrust bushing
14	807.0006.0425	1	Tube	Tube
15	807.0006.0215	1	Tube	Tube
16	008.0073.0000	2	Raccordo	Connection
18	807.0006.0060	1	Tube	Tube
19	008.0079.0000	4	Raccordo	Connection
20	807.0006.0025	1	Tube	Tube
21	034.0001.0000	1	Tube	Tube
22	030.0008.0001	1	Serie guarnizioni	Gasket set
23	807.0006.0070	1	Tube	Tube
24	807.0006.0032	1	Tube	Tube



COMANDO CAMBIO
GEAR CONTROL

TAVOLA 351052 0400
DRAWING





COMANDO CAMBIO
GEAR CONTROL

TAVOLA 351052 0400
DRAWING

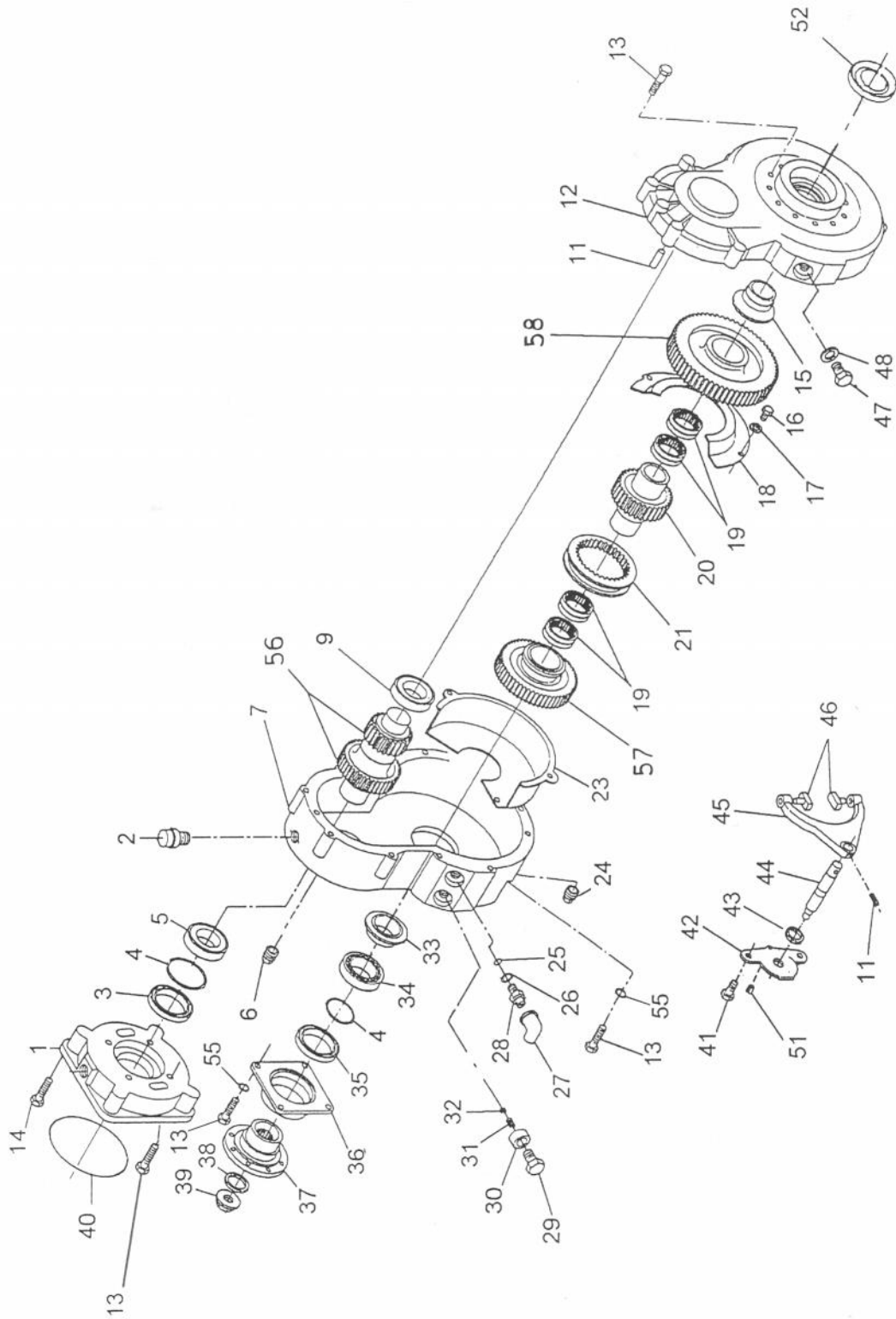
POS.	CODICE	Q.TA'	DESCRIZIONE	DESCRIPTION
1	009.0222.0000	1	Pomello	Knob
2	350.01.01.152	1	Leva	Lever
3	350.01.01.151	1	Boccola	Bushing
4	033.0012.0000	1	Cavo	Cable
5	042.0028.0000	1	Bronzina	Thrust bushing
6	009.0306.0000	1	Forcella	Fork



CAMBIO
GEAR BOX

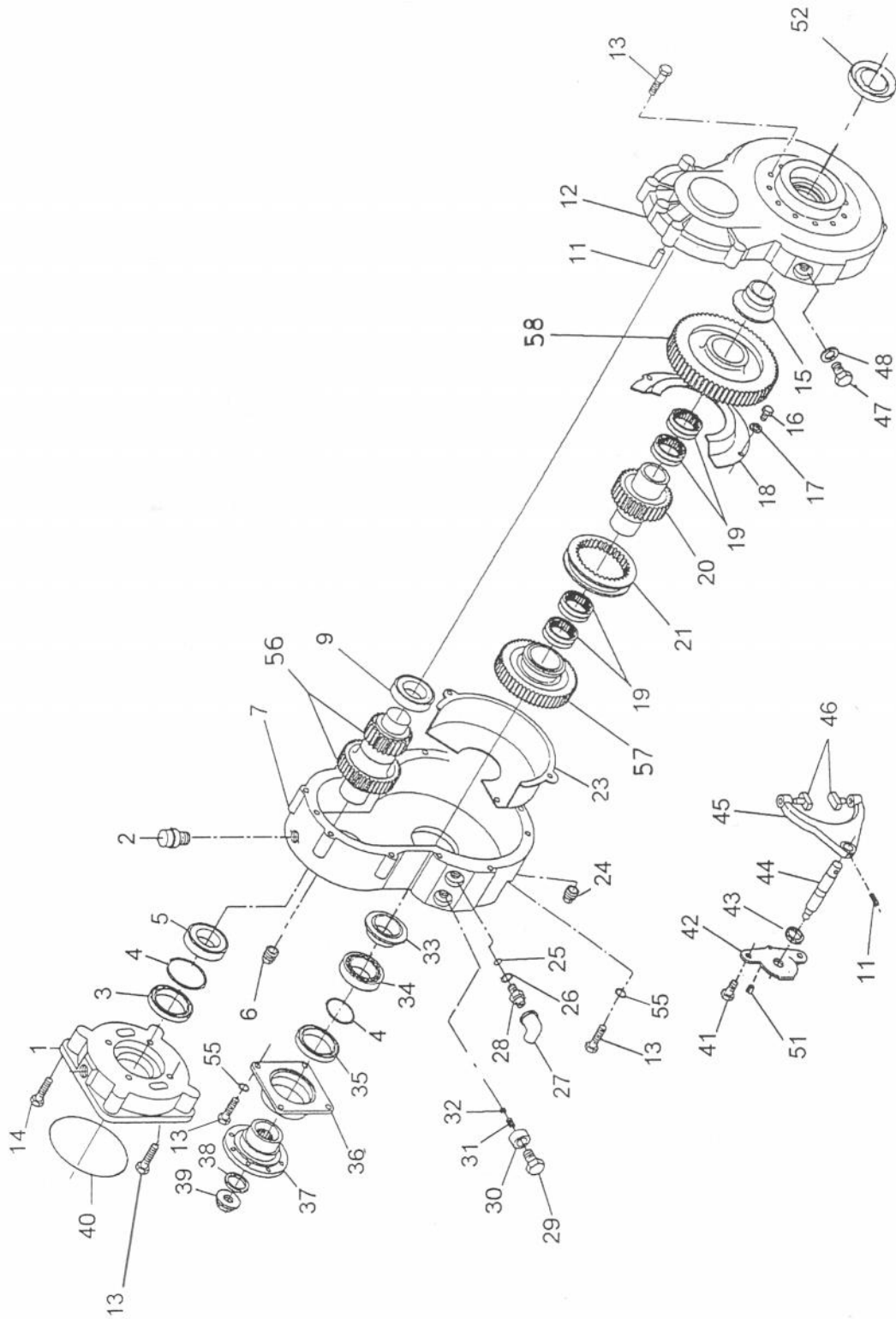
TAVOLA
DRAWING

351053 0400



CAMBIO
GEAR BOXTAVOLA 351053 0400
DRAWING

POS.	CODICE	Q.TA'	DESCRIZIONE	DESCRIPTION
1	016.0040.0001	1	Coperchio	Cover
2	016.0040.0002	1	Tappo sfiato	Vent
3	019.0001.0051	1	Anello di tenuta	Seal
4	018.0003.0027	2	Spessore 0,10 mm	Shim 0,10 mm
4	018.0003.0029	2	Spessore 0,30 mm	Shim 0,30 mm
4	016.0040.0003	2	Spessore 0,40 mm	Shim 0,40 mm
4	018.0023.0007	2	Spessore 0,15 mm	Shim 0,15 mm
4	018.0023.0008	1	Spessore 0,20 mm	Shim 0,20 mm
5	017.0004.0024	1	Cuscinetto a sfere	Ball bearing
6	018.0023.0004	1	Tappo	Plug
7	016.0040.0004	1	Coperchio	Cover
9	018.0003.0002	1	Cuscinetto a sfere	Ball bearing
11	016.0040.0005	3	Spina	Dowel
12	016.0040.0006	1	Scatola	Housing
13	016.0040.0007	20	Vite a testa esagonale	Hexagon bolt
14	016.0040.0008	4	Vite a testa esagonale	Hexagon bolt
15	016.0040.0009	1	Distanziale	Spacer
16	016.0040.0010	2	Vite a testa esagonale	Hexagon bolt
17	018.0003.0042	2	Rosetta elastica	Spring washer
18	016.0040.0011	1	Lamiera	Sheet
19	016.0040.0012	4	Gabbia a rullini	Needle bearing
20	017.0035.0066	1	Albero uscita	Output shaft
21	016.0040.0014	1	Manicotto scorrevole	Change selector
23	016.0040.0015	1	Lamiera	Sheet
24	019.0001.0030	1	Tappo magnetico	Magnet plug
25	018.0023.0012	1	Anello OR	O – Ring
26	018.0023.0013	1	Rosetta di tenuta	Seal washer
27	018.0023.0015	1	Protezione in gomma	Boot
28	018.0023.0014	1	Interruttore di sicurezza	Security switch
29	018.0004.0015	1	Vite	Bolt
30	018.0004.0016	1	Distanziale	Spacer
31	018.0003.0040	1	Molla	Spring
32	018.0004.0017	1	Puntalino	Pusher
33	016.0040.0016	1	Distanziale	Spacer
34	019.0001.0023	1	Cuscinetto	Ball bearing
35	018.0007.0001	1	Anello di tenuta	Seal
36	016.0040.0017	1	Coperchio	Cover
37	016.0040.0018	1	Flangia	Flange





CAMBIO
GEAR BOX

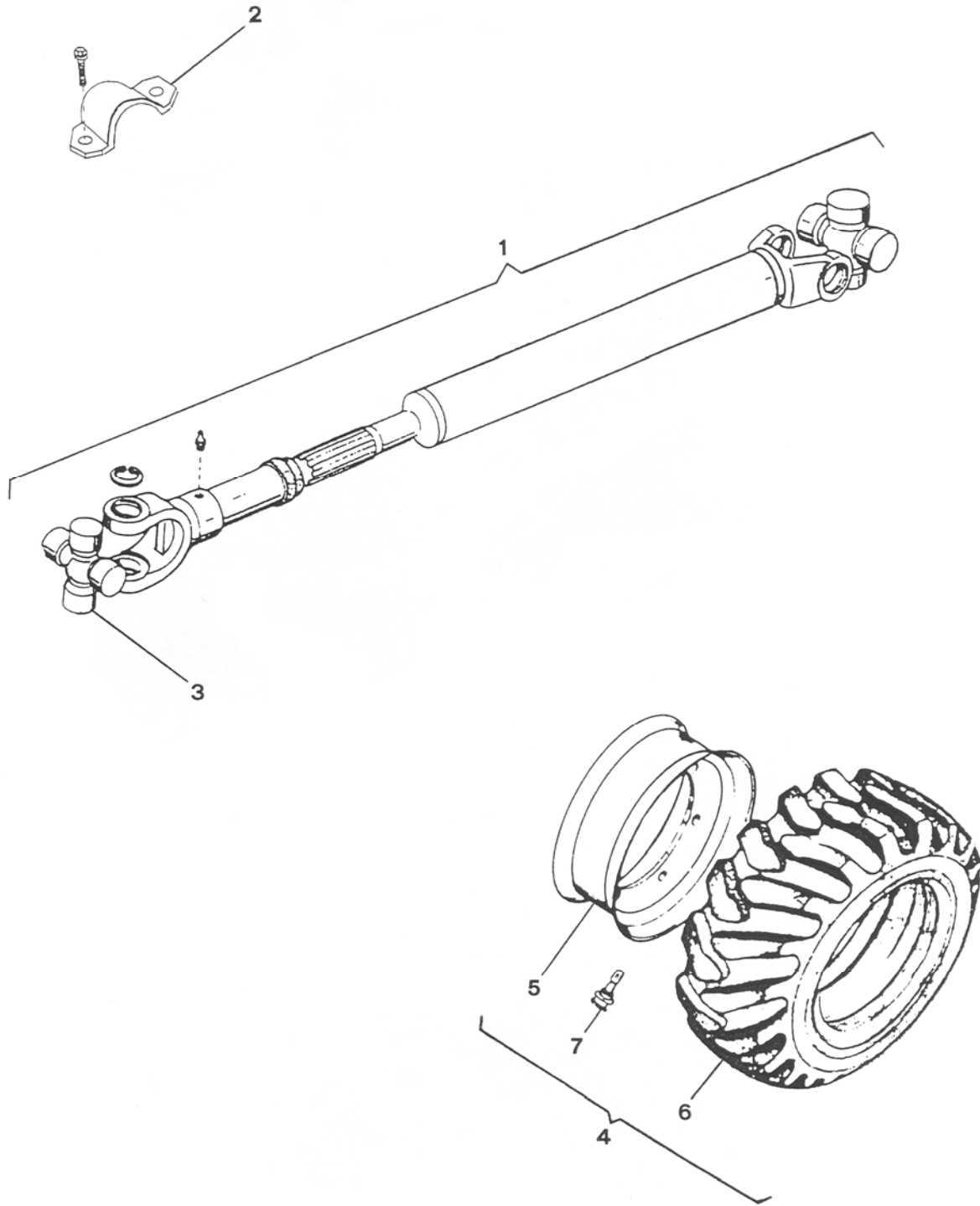
TAVOLA 351053 0400
DRAWING

POS.	CODICE	Q.TA'	DESCRIZIONE	DESCRIPTION
38	019.0001.0020	1	Anello OR	O – Ring
39	016.0040.0019	1	Dado	Nut
40	016.0040.0020	1	Anello OR	O – Ring
41	016.0040.0021	2	Vite	Bolt
42	016.0040.0022	1	Lamiera di protezione	Coverplate
43	016.0040.0023	1	Anello di tenuta	Seal
44	016.0040.0024	1	Asta cambio	Selector shaft
45	016.0040.0025	1	Forcella cambio	Selector fork
46	016.0040.0026	2	Pattino	Sliding pin
47	016.0040.0027	1	Vite	Bolt
48	016.0040.0028	1	Rondella	Washer
51	016.0003.0051	1	Vite	Bolt
52	016.0040.0029	1	Lamiera paraolio	Oilcatcher
55	016.0003.0015	16	Rondella elastica	Spring washer
56	017.0035.0001	1	Albero entrata	Input shaft
57	017.0035.0002	1	Ingranaggio	Gear
58	016.0040.0063	1	Ingranaggio	Gear
	017.0035.0063	1	Cambio completo	Complete gear box



ALBERO TRASMISSIONE – RUOTE
TRANSMISSION SHAFT – WHEELS

TAVOLA 351054 0400
DRAWING





ALBERO TRASMISSIONE – RUOTE
TRANSMISSION SHAFT – WHEELS

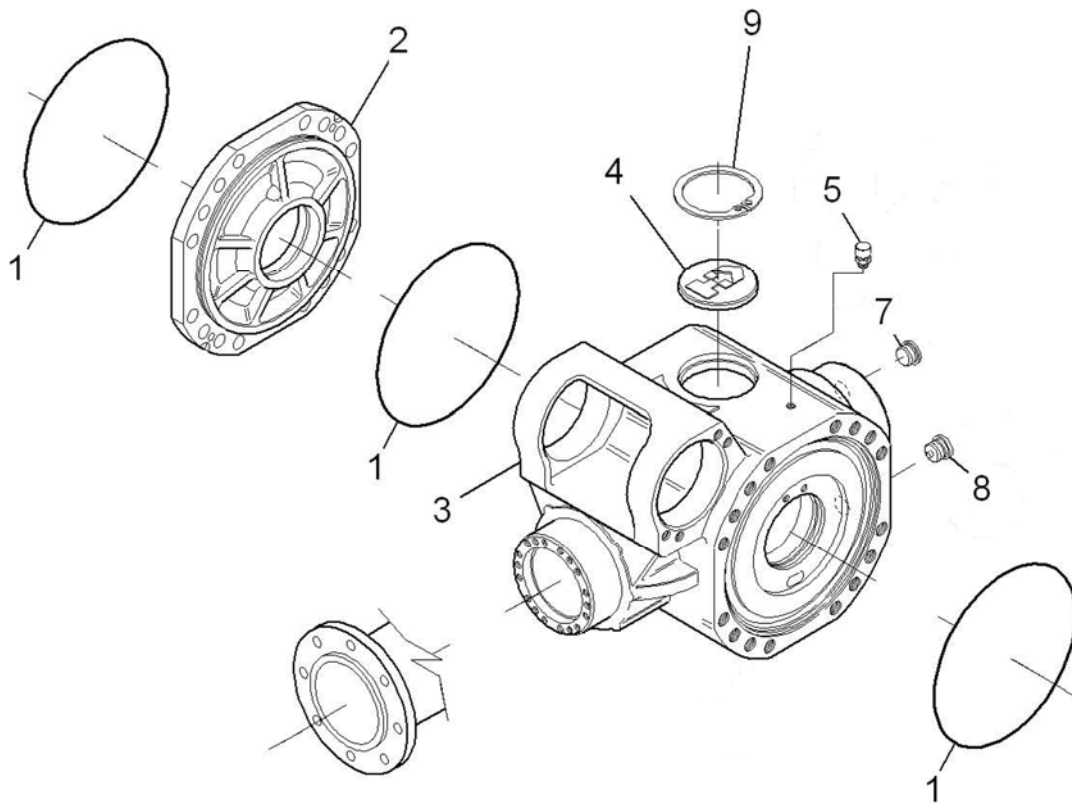
TAVOLA 351054 0400
DRAWING

POS.	CODICE	Q.TA'	DESCRIZIONE	DESCRIPTION
1	020.0037.0000	1	Albero	Shaft
2	020.0035.0001	4	Kit montaggio	Assembling kit
3	020.0035.0002	2	Crociera	Spider
4	022.0042.0000	4	Ruota completa	Complete wheel
5	022.0012.0001	4	Cerchio	Rim
6	022.0042.0001	4	Pneumatico	Tyre
7	022.0022.0002	4	Valvola	Valve



ASSALE ANTERIORE : SCATOLA CENTRALE
FRONT AXLE: CENTRAL HOUSING

TAVOLA 351080 1004
DRAWING





ASSALE ANTERIORE : SCATOLA CENTRALE
FRONT AXLE: CENTRAL HOUSING

TAVOLA 351080 1004
DRAWING

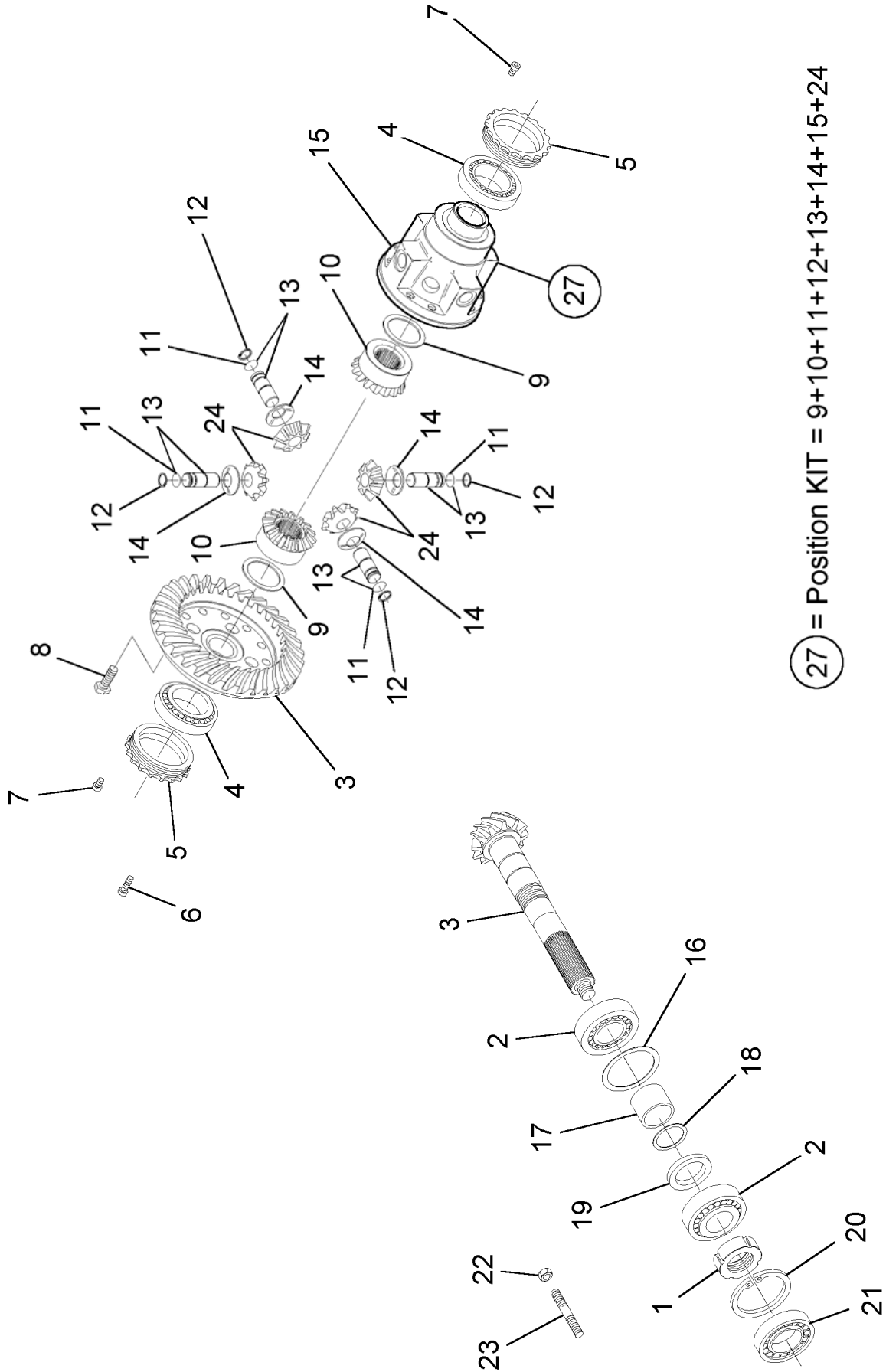
POS.	CODICE	Q.TA'	DESCRIZIONE	DESCRIPTION
1	016.0004.0004	3	Anello OR	O – Ring
2	016.0041.0001	1	Coperchio intermedio	Intermediate cover
3	017.0035.0062	1	Scatola	Housing
4	017.0022.0002	1	Tappo	Plug
5	016.0041.0004	1	Tappo sfiato	Vent
7	017.0038.0035	1	Tappo	Plug
8	016.0041.0005	1	Tappo magnetico	Magnet plug
9	017.0004.0026	1	Anello di sicurezza	Circlip



ASSALE ANTERIORE : DIFFERENZIALE
FRONT AXLE: DIFFERENTIAL

TAVOLA
DRAWING

351056 0400



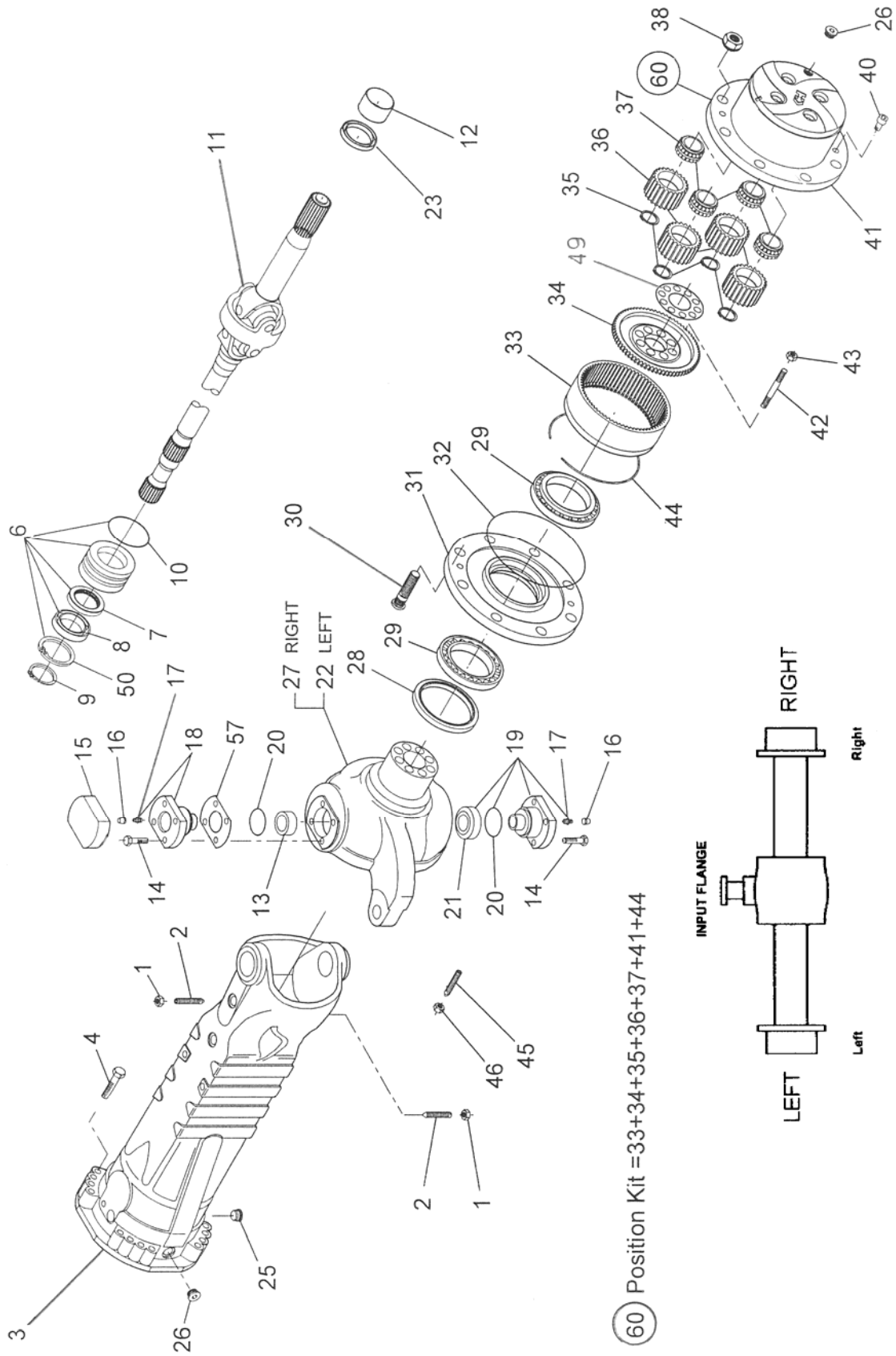
27 = Position KIT = 9+10+11+12+13+14+15+24



ASSALE ANTERIORE : DIFFERENZIALE
FRONT AXLE: DIFFERENTIAL

TAVOLA 351056 0400
DRAWING

POS.	CODICE	Q.TA'	DESCRIZIONE	DESCRIPTION
1	016.0004.0011	1	Ghiera	Ring nut
2	016.0004.0010	2	Cuscinetto a rulli conici	Taper roller bearing
3	017.0035.0004	1	Coppia conica	Bevel gear set
4	016.0004.0027	2	Cuscinetto a rulli conici	Taper roller bearing
5	016.0041.0021	2	Ghiera	Ring nut
6	016.0041.0015	4	Vite a testa cilindrica	Cylinder bolt
7	016.0041.0022	2	Vite a testa cilindrica	Cylinder bolt
8	016.0041.0014	12	Vite	Bolt
9	016.0041.0013	2	Rondella di rasamento	Friction washer
10	016.0041.0007	2	Planetario	Differential side gear
11	016.0041.0010	4	Anello di sicurezza	Circlip
12	016.0041.0009	4	Anello di sicurezza	Circlip
13	016.0041.0008	4	Perno	Pin
14	016.0041.0011	4	Rondella di rasamento	Friction washer
15	016.0041.0006	1	Scatola differenziale	Differential carrier
16	017.0014.0008	1	Spessore 0,20 mm	Shim 0,20 mm
16	017.0014.0010	1	Spessore 0,30 mm	Shim 0,30 mm
16	017.0026.0004	1	Spessore 0,15 mm	Shim 0,15 mm
16	017.0026.0005	1	Spessore 0,10 mm	Shim 0,10 mm
17	017.0035.0005	1	Distanziale	Spacer
18	017.0026.0006	1	Spessore 0,10 mm	Shim 0,10 mm
18	017.0026.0007	1	Spessore 0,15 mm	Shim 0,15 mm
18	017.0026.0008	1	Spessore 0,20 mm	Shim 0,20 mm
18	017.0026.0009	1	Spessore 0,40 mm	Shim 0,40 mm
18	017.0026.0041	1	Spessore 0,50 mm	Shim 0,50 mm
19	017.0026.0028	1	Anello di tenuta	Seal
20	017.0004.0026	1	Anello di sicurezza	Circlip
21	017.0004.0024	1	Cuscinetto a sfere	Ball bearing
22	017.0035.0006	8	Dado	Nut
23	017.0035.0007	8	Prigioniero	Stud
24	016.0041.0012	4	Satellite	Differential pinion
27	017.0035.0056	1	Differenziale	Differential



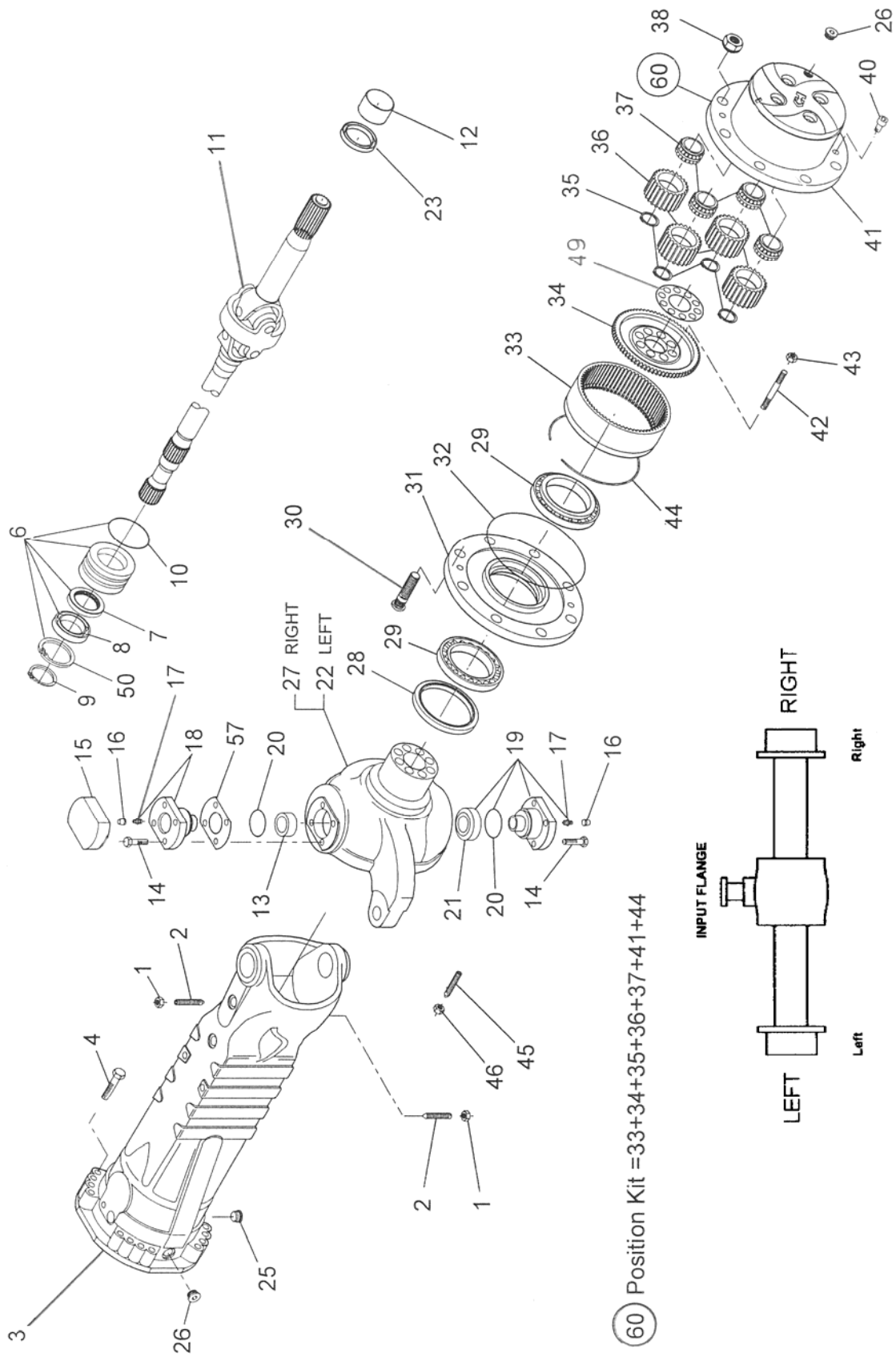
Ⓜ Position Kit =33+34+35+36+37+41+44



PONTE ANT. : RIDUZIONI EPICICLOIDALI
FRONT AXLE: EPYCICLIC REDUCERS

TAVOLA 351057 0400
DRAWING

POS.	CODICE	Q.TA'	DESCRIZIONE	DESCRIPTION
1	016.0004.0043	2	Dado	Nut
2	017.0035.0008	2	Vite fermo sterzo	Steering adjust bolt
3	017.0035.0009	2	Braccio	Axle case
4	016.0041.0026	32	Vite	Bolt
6	017.0035.0010	2	Bussola	Reduction bushing
7	017.0004.0023	2	Anello di tenuta	Seal
8	017.0004.0024	2	Cuscinetto a sfere	Ball bearing
9	017.0004.0025	2	Anello di sicurezza	Circlip
10	017.0035.0011	2	Anello OR	O – Ring
11	017.0035.0012	2	Giunto	Joint
12	017.0026.0027	2	Bronzina	Thrust bushing
13	017.0035.0013	2	Anello esterno	Outer race
14	017.0035.0014	20	Vite	Bolt
15	017.0035.0015	2	Coperchio	Cover
16	017.0026.0035	4	Tappo	Plug
17	018.0003.0071	4	Ingrassatore	Grease fitting
18	017.0035.0016	2	Perno snodo	Pivot pin
19	017.0035.0017	2	Perno snodo	Pivot pin
20	017.0035.0018	4	Anello di tenuta	Seal
21	017.0035.0019	2	Snodo	Articulation
22+12	017.0038.0044	1	Scatola snodo	Steering case
23	017.0035.0061	2	Anello di tenuta	Seal
25	016.0041.0005	2	Tappo magnetico	Magnet plug
26	017.0038.0035	4	Tappo	Plug
27+12	017.0038.0045	1	Scatola snodo	Steering case
28	016.0041.0027	2	Anello di tenuta	Seal
29	016.0041.0030	4	Cuscinetto	Bearing
30	017.0014.0021	16	Colonna	Wheel stud
31	016.0041.0029	2	Mozzo ruota	Wheel hub
32	016.0004.0004	2	Anello OR	O – Ring
33	016.0041.0032	2	Corona dentata	Ring gear
34	016.0041.0033	2	Supporto portacorona	Ring gear support
35	016.0041.0035	8	Anello di sicurezza	Circlip
36	016.0041.0036	8	Satellite	Planet gear
37	016.0041.0037	8	Cuscinetto	Bearing
38	017.0014.0023	16	Dado	Nut
40	016.0041.0039	4	Vite a testa conica	Countersunk bolt
41	016.0041.0040	2	Supporto satelliti	Planet gear carrier



Ⓜ Position Kit =33+34+35+36+37+41+44



PONTE ANT. : RIDUZIONI EPICICLOIDALI
FRONT AXLE: EPYCICLIC REDUCERS

TAVOLA 351057 0400
DRAWING

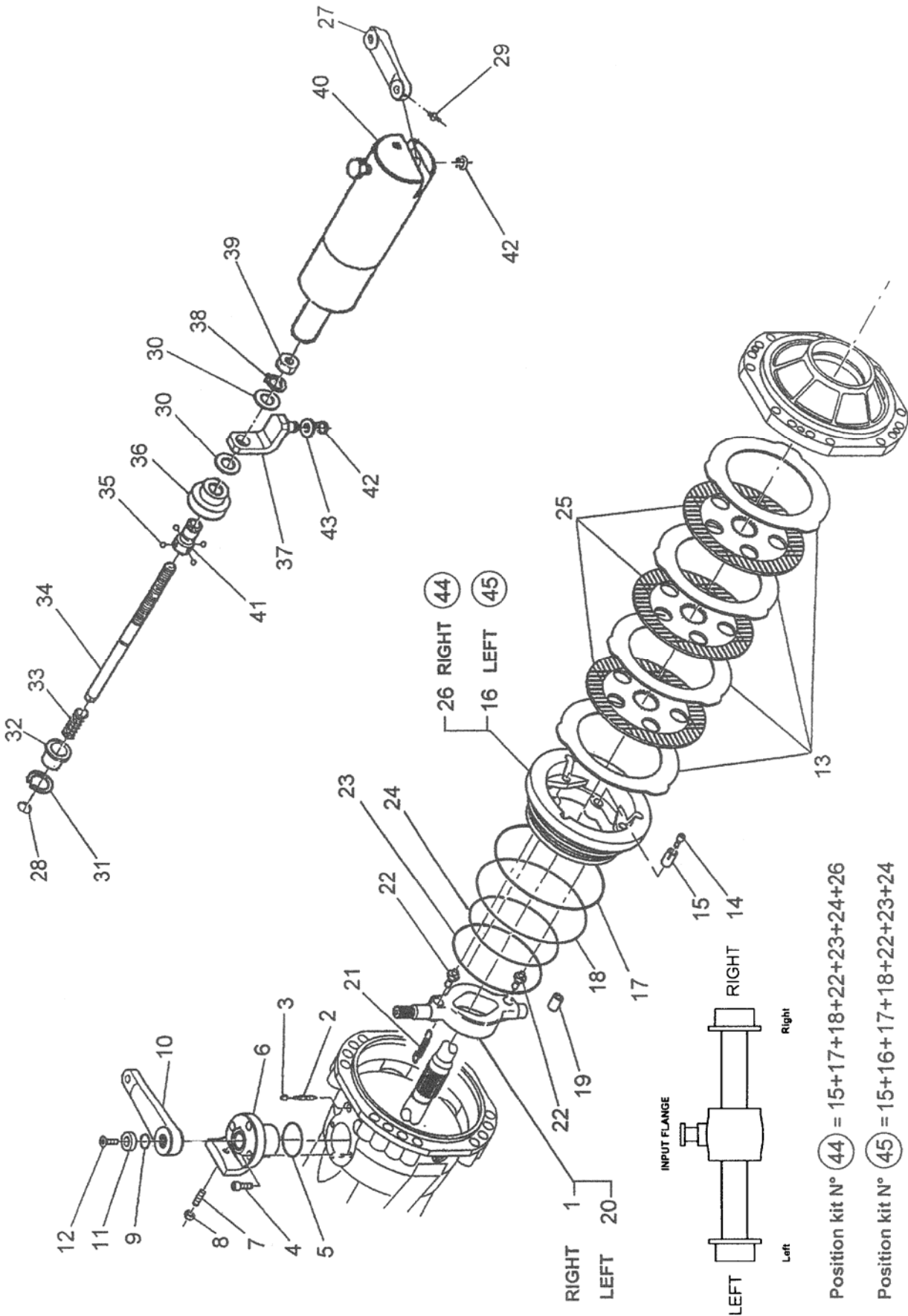
POS.	CODICE	Q.TA'	DESCRIZIONE	DESCRIPTION
42	016.0041.0042	16	Prigioniero	Stud
43	016.0041.0041	16	Dado	Nut
44	016.0041.0031	2	Anello di sicurezza	Circlip
45+46	017.0038.0042	4	Vite registro	Adjusting bolt
49	016.0041.0034	2	Lamiera di sicurezza	Locking plate
50	017.0004.0026	2	Anello di sicurezza	Circlip
57	017.0035.0023	2	Spessore	Shim
57	017.0035.0024	2	Spessore	Shim
57	017.0035.0025	2	Spessore	Shim
60	017.0035.0057	2	Supporto satelliti	Planet gear carrier



ASSALE ANTERIORE : FRENI
FRONT AXLE : BRAKES

TAVOLA
DRAWING

351058 0400





ASSALE ANTERIORE : FRENI
FRONT AXLE : BRAKES

TAVOLA 351058 0400
DRAWING

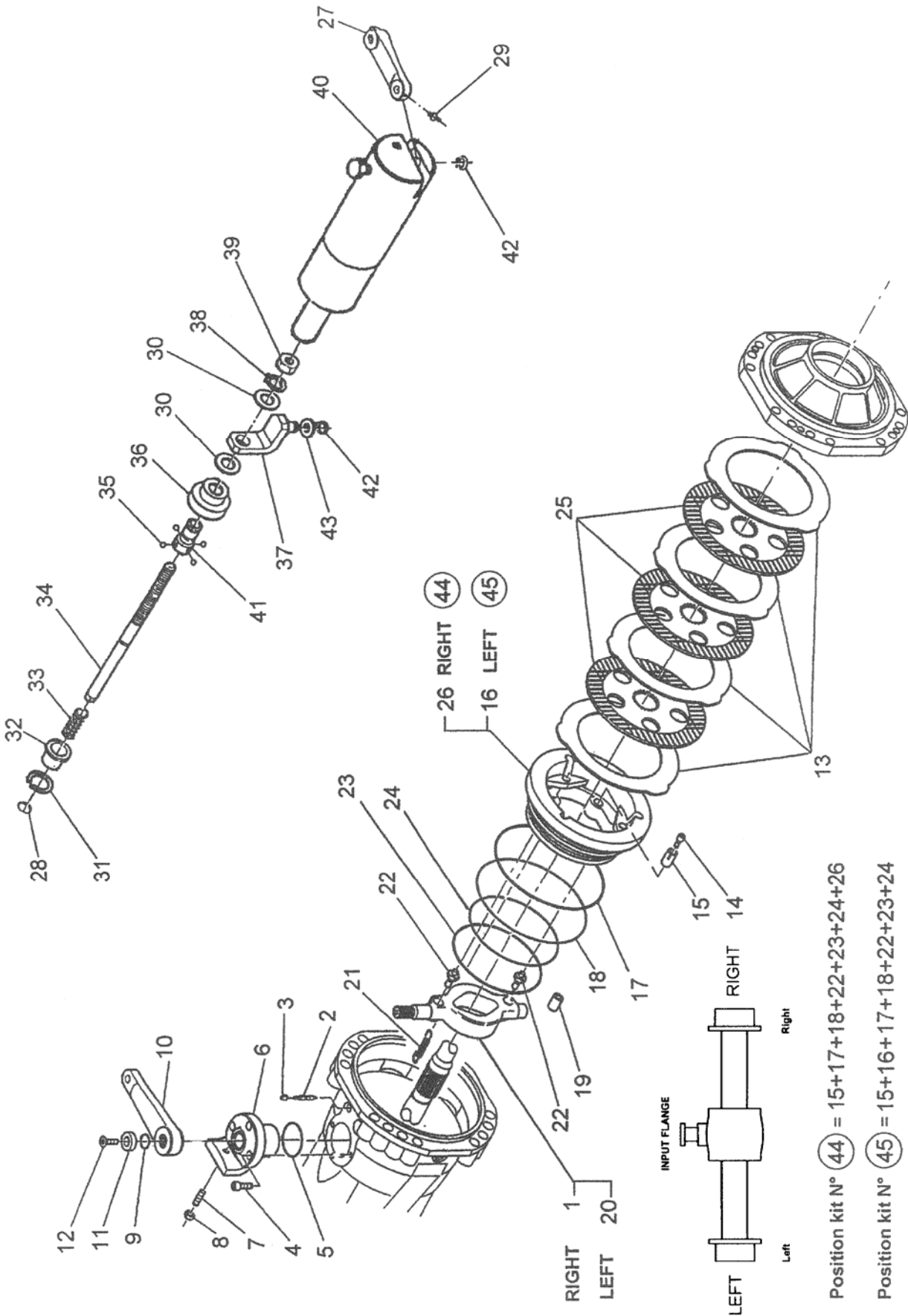
POS.	CODICE	Q.TA'	DESCRIZIONE	DESCRIPTION
1	017.0035.0026	1	Leva	Lever
2	016.0003.0083	2	Vite spurgo	Bleeding bolt
3	017.0026.0035	2	Tappo	Plug
4	017.0035.0027	6	Vite a testa cilindrica	Cylinder bolt
5	017.0035.0028	2	Anello OR	O – Ring
6	017.0035.0029	2	Bussola	Reduction bushing
7	017.0035.0030	2	Grano filettato	Grub bolt
8	018.0003.0050	2	Dado	Nut
9	017.0035.0031	4	Anello OR	O – Ring
10	017.0035.0032	1	Leva	Lever
11	017.0035.0033	2	Rondella	Washer
12	018.0003.0091	2	Vite a testa conica	Countersunk bolt
13	016.0041.0054	10	Disco freno intermedio	Intermediate brake disc
14	016.0041.0046	6	Vite registro	Adjusting bolt
15	017.0038.0047	6	Molla	Spring
16	017.0035.0034	1	Pistone	Piston
17	016.0041.0050	2	Anello antiestrusione	Back – up ring
18	016.0041.0051	2	Anello OR	O – Ring
19	016.0003.0074	2	Spina	Dowel
20	017.0035.0035	1	Leva	Lever
21	016.0041.0049	6	Molla	Spring
22	017.0019.0015	4	Puntalino	Pusher
23	016.0041.0052	2	Anello antiestrusione	Back – up ring
24	016.0041.0053	2	Anello OR	O – Ring
25	016.0041.0045	8	Disco freno	Brake disc
26	017.0035.0036	1	Pistone	Piston
27	017.0035.0037	1	Leva	Lever
28	017.0035.0038	1	Anello di sicurezza	Circlip
29	017.0035.0039	2	Ingrassatore	Grease fitting
30	017.0035.0040	2	Rondella	Washer
31	017.0035.0041	1	Anello d' arresto	Snap ring
32	017.0035.0042	1	Bussola	Reduction bushing
33	017.0027.0005	1	Molla	Spring
34	017.0035.0043	1	Perno	Pin
35	017.0035.0044	4	Sfera	Detend ball
36	017.0035.0045	1	Bussola	Reduction bushing
37	017.0035.0046	1	Supporto	Support
38	017.0035.0047	1	Anello di sicurezza	Circlip



ASSALE ANTERIORE : FRENI
 FRONT AXLE : BRAKES

TAVOLA
 DRAWING

351058 0400



Position kit N° 44 = 15+17+18+22+23+24+26

Position kit N° 45 = 15+16+17+18+22+23+24



ASSALE ANTERIORE : FRENI
FRONT AXLE : BRAKES

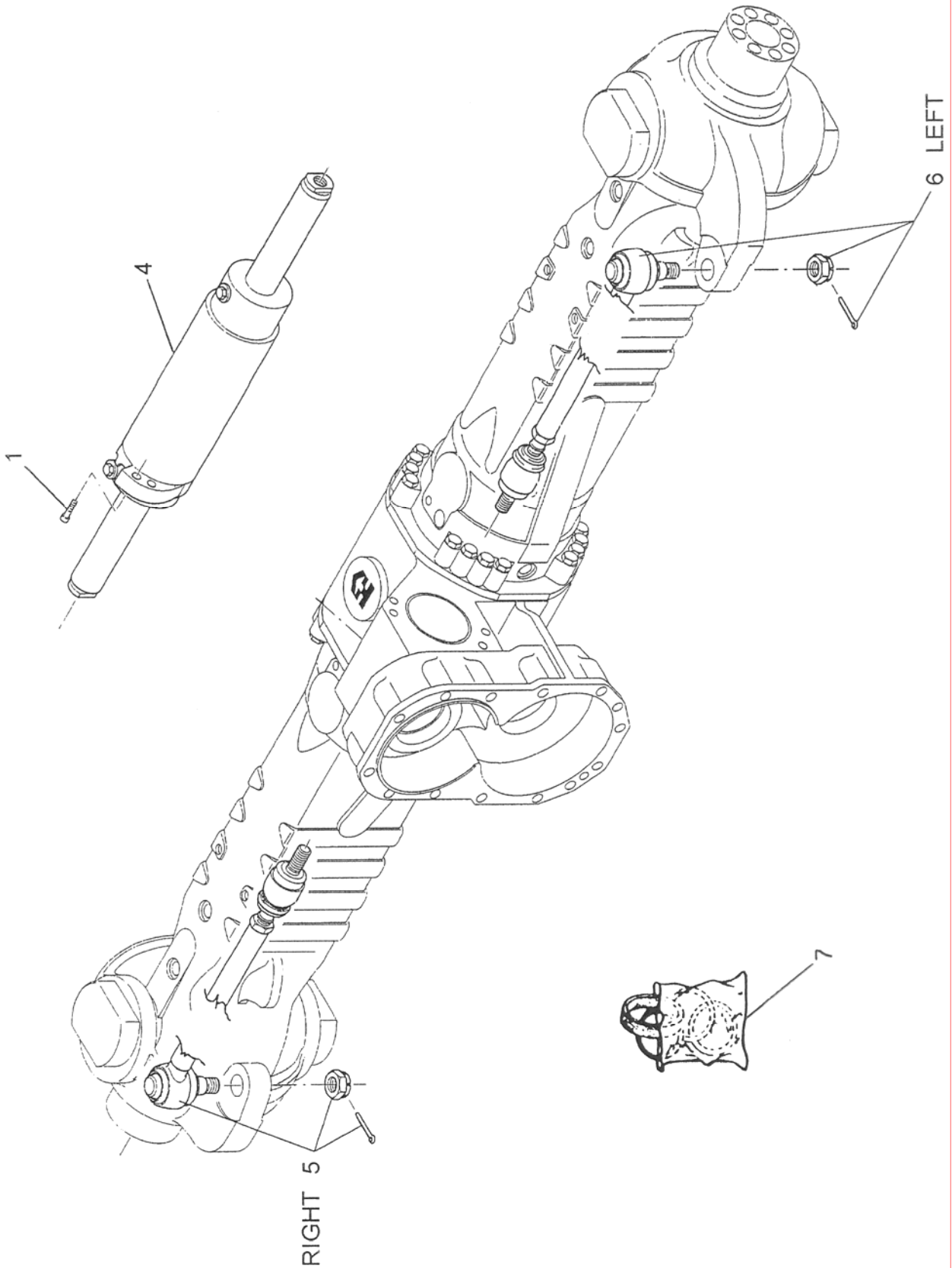
TAVOLA 351058 0400
DRAWING

POS.	CODICE	Q.TA'	DESCRIZIONE	DESCRIPTION
39	017.0035.0048	1	Dado	Nut
40	017.0035.0049	1	Cilindro freno	Wheel cylinder
41	017.0035.0050	1	Bussola	Reduction bushing
42	018.0003.0044	1	Anello di sicurezza	Circlip
43	017.0035.0051	1	Distanziale	Spacer
44	017.0035.0058	1	Pistone	Piston
45	017.0035.0059	1	Pistone	Piston



ASSALE ANTERIORE : BARRA STERZANTE
FRONT AXLE: STEERING ROD

TAVOLA 351059 0400
DRAWING





ASSALE ANTERIORE : BARRA STERZANTE
FRONT AXLE: STEERING ROD

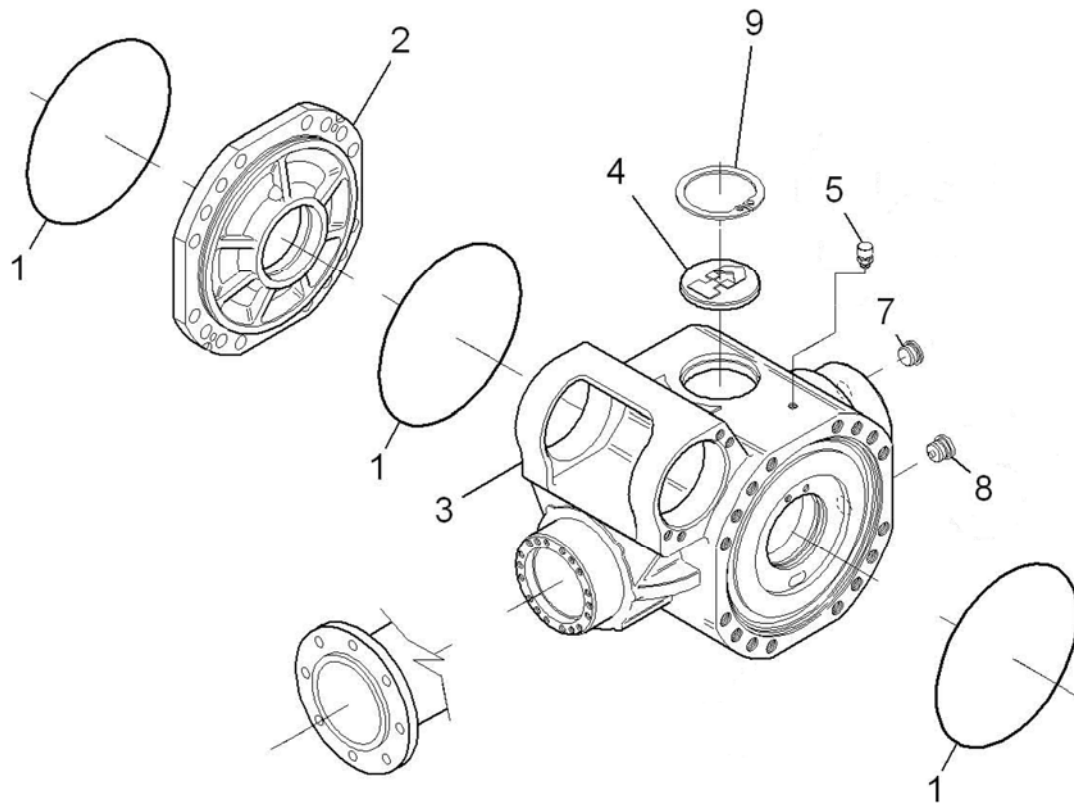
TAVOLA 351059 0400
DRAWING

POS.	CODICE	Q.TA'	DESCRIZIONE	DESCRIPTION
1	017.0035.0052	4	Vite a testa cilindrica	Cylinder bolt
4	017.0035.0053	1	Cilindro	Cylinder
5	017.0035.0054	1	Asta assiale articolata	Articulated tie rod
6	017.0035.0055	1	Asta assiale articolata	Articulated tie rod
7	017.0035.0060	1	Serie guarnizioni cilindro	Cylinder gasket set



ASSALE POSTERIORE : SCATOLA CENTRALE
REAR AXLE : CENTRAL HOUSING

TAVOLA 351111 0705
DRAWING





ASSALE POSTERIORE : SCATOLA CENTRALE
REAR AXLE : CENTRAL HOUSING

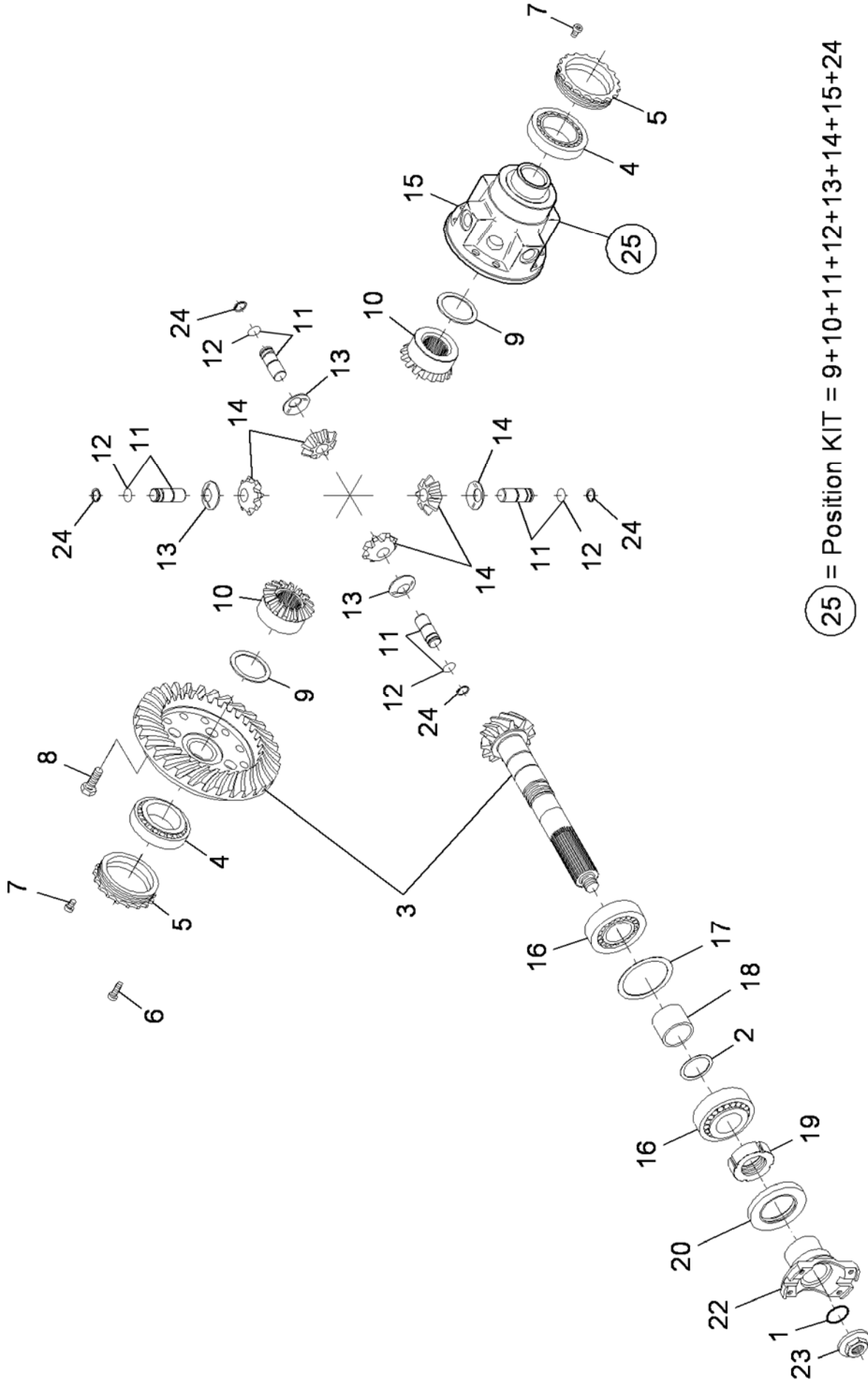
TAVOLA 351111 0705
DRAWING

POS.	CODICE	Q.TA'	DESCRIZIONE	DESCRIPTION
1	016.0004.0004	3	Anello OR	O – Ring
2	016.0041.0001	1	Coperchio intermedio	Intermediate cover
3	017.0036.0005	1	Scatola	Housing
4	017.0022.0002	1	Tappo	Plug
5	016.0041.0004	1	Tappo sfiato	Vent
7	017.0038.0035	1	Tappo	Plug
8	016.0041.0005	1	Tappo magnetico	Magnet plug
9	017.0004.0026	1	Anello di sicurezza	Circlip



ASSALE POSTERIORE : DIFFERENZIALE
REAR AXLE: DIFFERENTIAL

TAVOLA 351103 0900
DRAWING

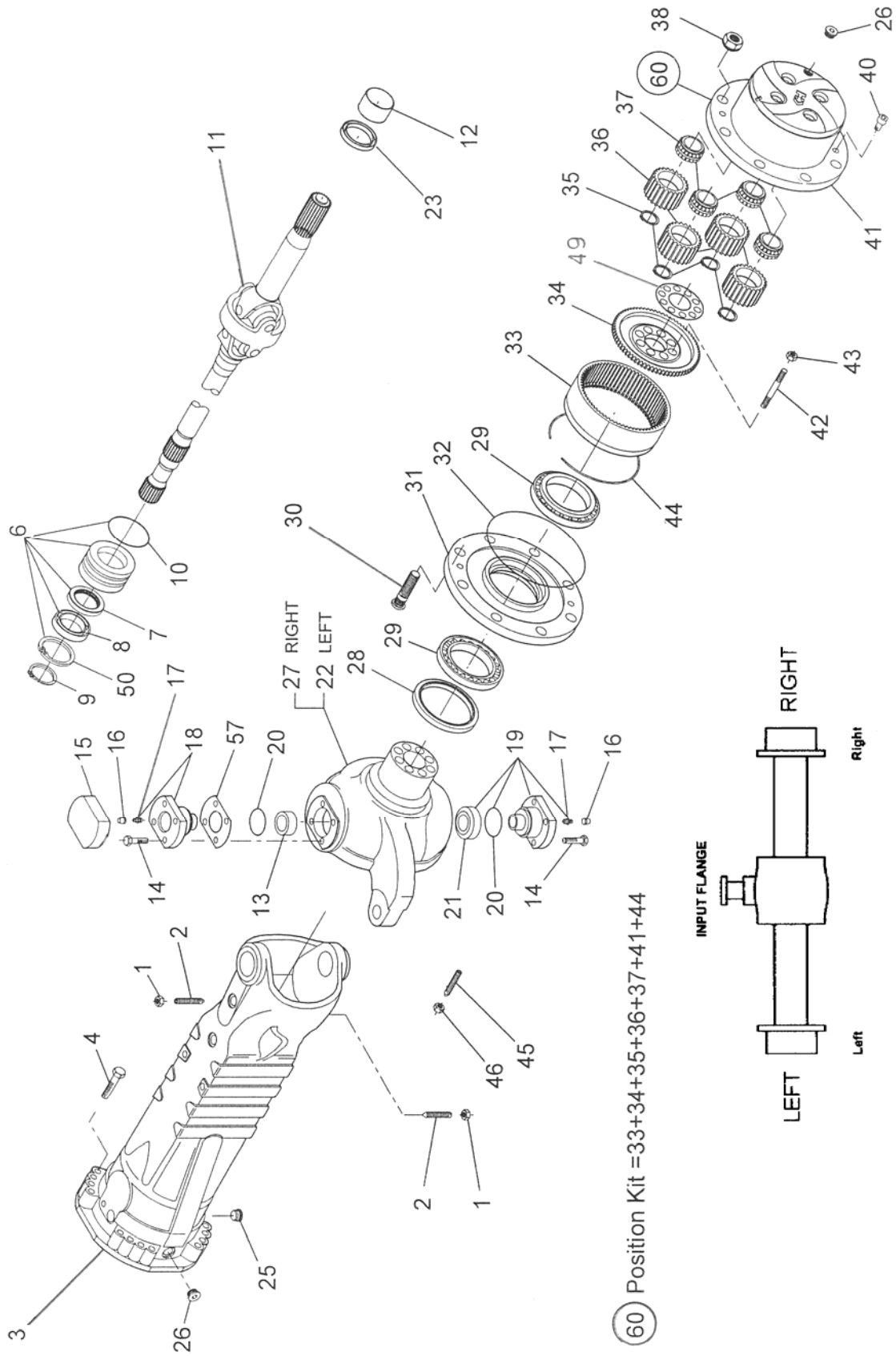




ASSALE POSTERIORE : DIFFERENZIALE
REAR AXLE: DIFFERENTIAL

TAVOLA 351103 0900
DRAWING

POS.	CODICE	Q.TA'	DESCRIZIONE	DESCRIPTION
1	016.0041.0020	1	Anello OR	O – Ring
2	017.0026.0006	1	Spessore 0,10 mm	Shim 0,10 mm
2	017.0026.0007	1	Spessore 0,15 mm	Shim 0,15 mm
2	017.0026.0008	1	Spessore 0,20 mm	Shim 0,20 mm
2	017.0026.0009	1	Spessore 0,40 mm	Shim 0,40 mm
2	017.0026.0041	1	Spessore 0,50 mm	Shim 0,50 mm
3	016.0041.0016	1	Coppia conica	Bevel gear set
4	016.0004.0027	2	Cuscinetto a rulli conici	Taper roller bearing
5	016.0041.0021	2	Ghiera	Ring nut
6	016.0041.0015	4	Vite a testa cilindrica	Cylinder bolt
7	016.0041.0022	2	Vite a testa cilindrica	Cylinder bolt
8	016.0041.0014	12	Vite	Bolt
9	016.0041.0013	2	Rondella di rasamento	Friction washer
10	016.0041.0007	2	Planetario	Differential side gear
11	016.0041.0008	4	Perno	Pin
12	016.0041.0010	4	Anello di sicurezza	Circlip
13	016.0041.0011	4	Rondella di rasamento	Friction washer
14	016.0041.0012	4	Satellite	Differential pinion
15	016.0041.0006	1	Scatola differenziale	Differential carrier
16	016.0004.0010	2	Scatola a rulli conici	Taper roller bearing
17	017.0014.0008	1	Spessore 0,20 mm	Shim 0,20 mm
17	017.0014.0010	1	Spessore 0,30 mm	Shim 0,30 mm
17	017.0026.0004	1	Spessore 0,15 mm	Shim 0,15 mm
17	017.0026.0005	1	Spessore 0,10 mm	Shim 0,10 mm
18	016.0041.0019	1	Distanziale	Spacer
19	016.0004.0011	1	Ghiera	Ring nut
20	016.0003.0045	1	Anello di tenuta	Seal
22	016.0041.0023	1	Flangia	Flange
23	016.0040.0019	1	Dado	Nut
24	016.0041.0009	4	Anello di sicurezza	Circlip
25	017.0035.0056	1	Differenziale	Differential

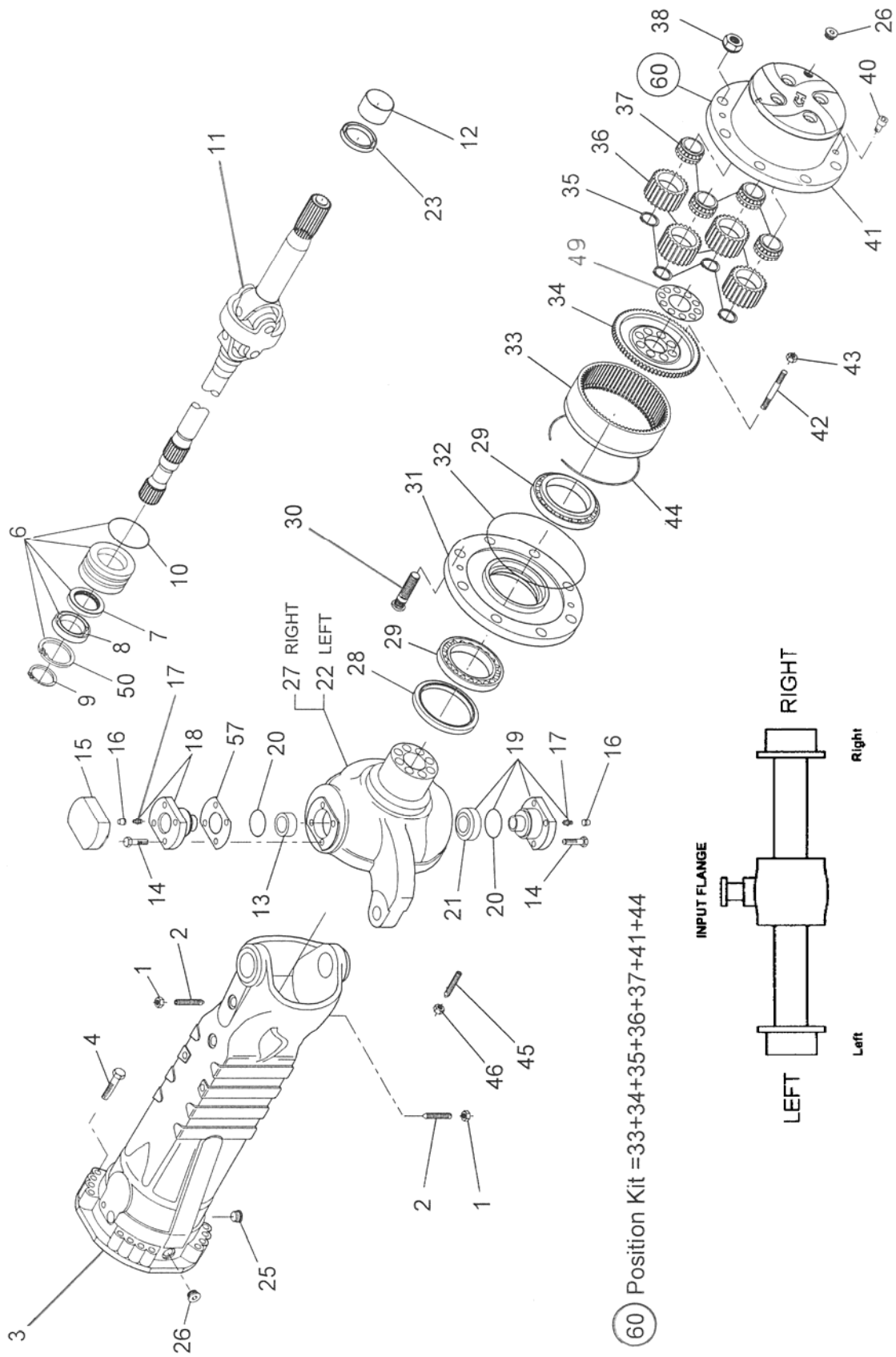




PONTE POST. : RIDUZIONI EPICICLOIDALI
REAR AXLE: EPYCYCLIC REDUCERS

TAVOLA 351104 0900
DRAWING

POS.	CODICE	Q.TA'	DESCRIZIONE	DESCRIPTION
1	016.0004.0043	2	Dado	Nut
2	017.0035.0008	2	Vite fermo sterzo	Steering adjust bolt
3	017.0036.0002	2	Braccio	Axle case
4	016.0041.0026	32	Vite	Bolt
6	017.0035.0010	2	Bussola	Reduction bushing
7	017.0004.0023	2	Anello di tenuta	Seal
8	017.0004.0024	2	Cuscinetto a sfere	Ball bearing
9	017.0004.0025	2	Anello di sicurezza	Circlip
10	017.0035.0011	2	Anello OR	O – Ring
11	017.0035.0012	2	Giunto	Joint
12	017.0026.0027	2	Bronzina	Thrust bushing
13	017.0035.0013	2	Anello esterno	Outer race
14	017.0035.0014	20	Vite	Bolt
15	017.0035.0015	2	Coperchio	Cover
16	017.0026.0035	4	Tappo	Plug
17	018.0003.0071	4	Ingrassatore	Grease fitting
18	017.0035.0016	2	Perno snodo	Pivot pin
19	017.0035.0017	2	Perno snodo	Pivot pin
20	017.0035.0018	4	Anello di tenuta	Seal
21	017.0035.0019	2	Snodo	Articulation
22+12	017.0038.0044	1	Scatola snodo	Steering case
23	017.0035.0061	2	Anello di tenuta	Seal
25	016.0041.0005	2	Tappo magnetico	Magnet plug
26	017.0038.0035	4	Tappo	Plug
27+12	017.0038.0045	1	Scatola snodo	Steering case
28	016.0041.0027	2	Anello di tenuta	Seal
29	016.0041.0030	4	Cuscinetto	Bearing
30	017.0014.0021	16	Colonna	Wheel stud
31	016.0041.0029	2	Mozzo ruota	Wheel hub
32	016.0004.0004	2	Anello OR	O – Ring
33	016.0041.0032	2	Corona dentata	Ring gear
34	016.0041.0033	2	Supporto portacorona	Ring gear support
35	016.0041.0035	8	Anello di sicurezza	Circlip
36	016.0041.0036	8	Satellite	Planet gear
37	016.0041.0037	8	Cuscinetto	Bearing
38	017.0014.0023	16	Dado	Nut
40	016.0041.0039	4	Vite a testa conica	Countersunk bolt
41	016.0041.0040	2	Supporto satelliti	Planet gear carrier

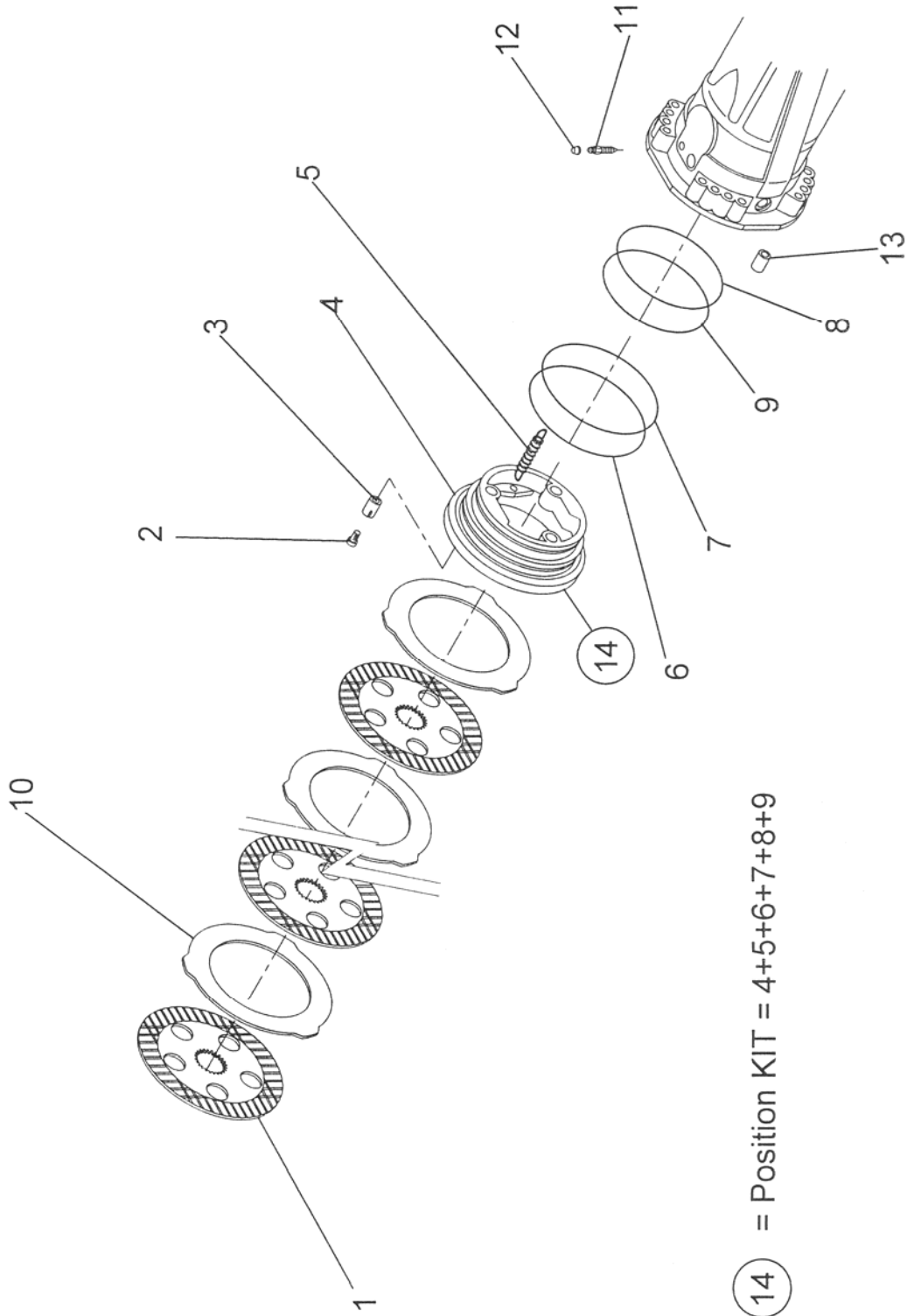




PONTE POST. : RIDUZIONI EPICICLOIDALI
REAR AXLE: EPYCICLIC REDUCERS

TAVOLA 351104 0900
DRAWING

POS.	CODICE	Q.TA'	DESCRIZIONE	DESCRIPTION
42	016.0041.0042	16	Prigioniero	Stud
43	016.0041.0041	16	Dado	Nut
44	016.0041.0031	2	Anello di sicurezza	Circlip
45+46	017.0038.0042	4	Vite registro	Adjusting bolt
49	016.0041.0034	2	Lamiera di sicurezza	Locking plate
50	017.0004.0026	2	Anello di sicurezza	Circlip
57	017.0035.0023	2	Spessore	Shim
57	017.0035.0024	2	Spessore	Shim
57	017.0035.0025	2	Spessore	Shim
60	017.0035.0057	2	Supporto satelliti	Planet gear carrier



⑭ = Position KIT = 4+5+6+7+8+9



ASSALE POSTERIORE : FRENI
REAR AXLE : BRAKES

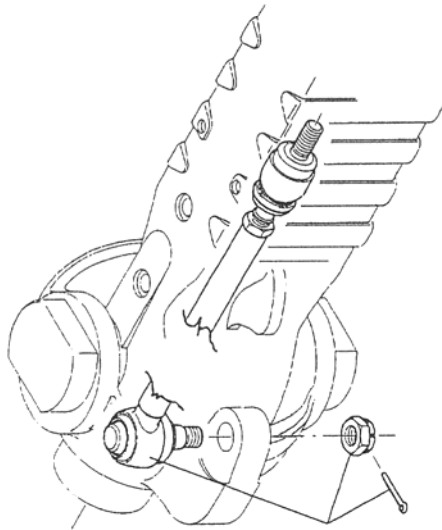
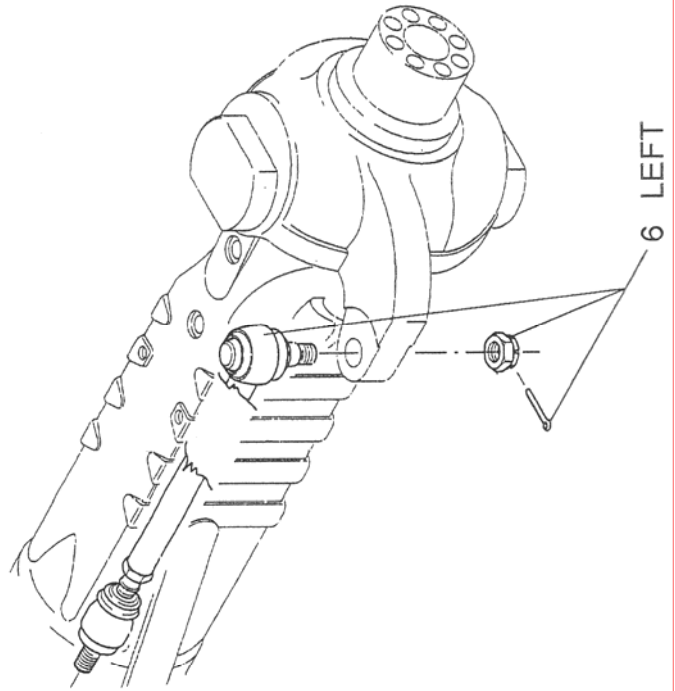
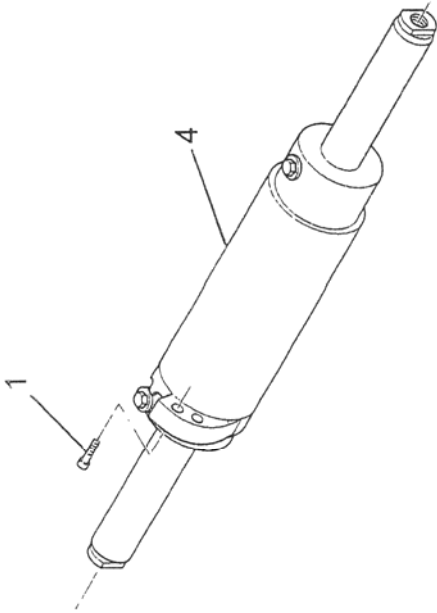
TAVOLA 351063 0400
DRAWING

POS.	CODICE	Q.TA'	DESCRIZIONE	DESCRIPTION
1	016.0041.0045	6	Disco freno	Brake disc
2	016.0041.0046	6	Vite registro	Adjusting bolt
3	017.0038.0047	6	Molla	Spring
4	016.0041.0048	2	Pistone	Piston
5	016.0041.0049	6	Molla	Spring
6	016.0041.0050	2	Anello antiestrusione	Back - up ring
7	016.0041.0051	2	Anello OR	O - ring
8	016.0041.0052	2	Anello antiestrusione	Back - up ring
9	016.0041.0053	2	Anello OR	O - ring
10	016.0041.0054	8	Disco freno intermedio	Intermediate brake disc
11	016.0003.0083	2	Vite spurgo	Bleeding bolt
12	017.0026.0035	2	Tappo	Plug
13	016.0003.0074	2	Spina	Dowel
14	016.0041.0056	2	Pistone	Piston

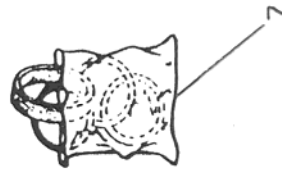


ASSALE POSTERIORE : BARRA STERZANTE
REAR AXLE: STEERING ROD

TAVOLA 351105 0900
DRAWING



RIGHT 5



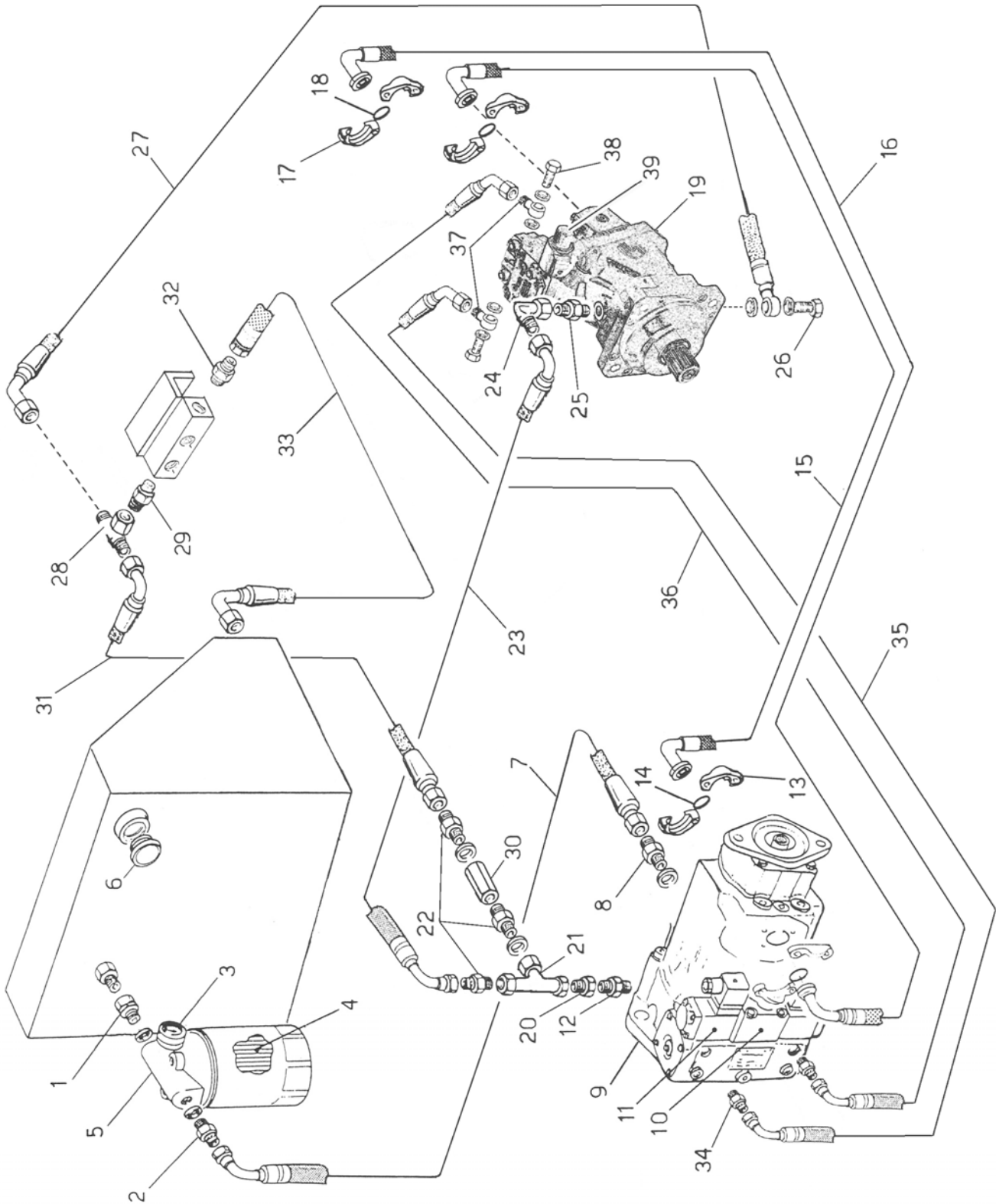
6 LEFT



ASSALE POSTERIORE : BARRA STERZANTE
REAR AXLE: STEERING ROD

TAVOLA 351105 0900
DRAWING

POS.	CODICE	Q.TA'	DESCRIZIONE	DESCRIPTION
1	017.0035.0052	4	Vite a testa cilindrica	Cylinder bolt
4	017.0036.0004	1	Cilindro	Cylinder
5	017.0035.0054	1	Asta assiale articolata	Articulated tie rod
6	017.0035.0055	1	Asta assiale articolata	Articulated tie rod
7	017.0035.0060	1	Serie guarnizioni cilindro	Cylinder gasket set

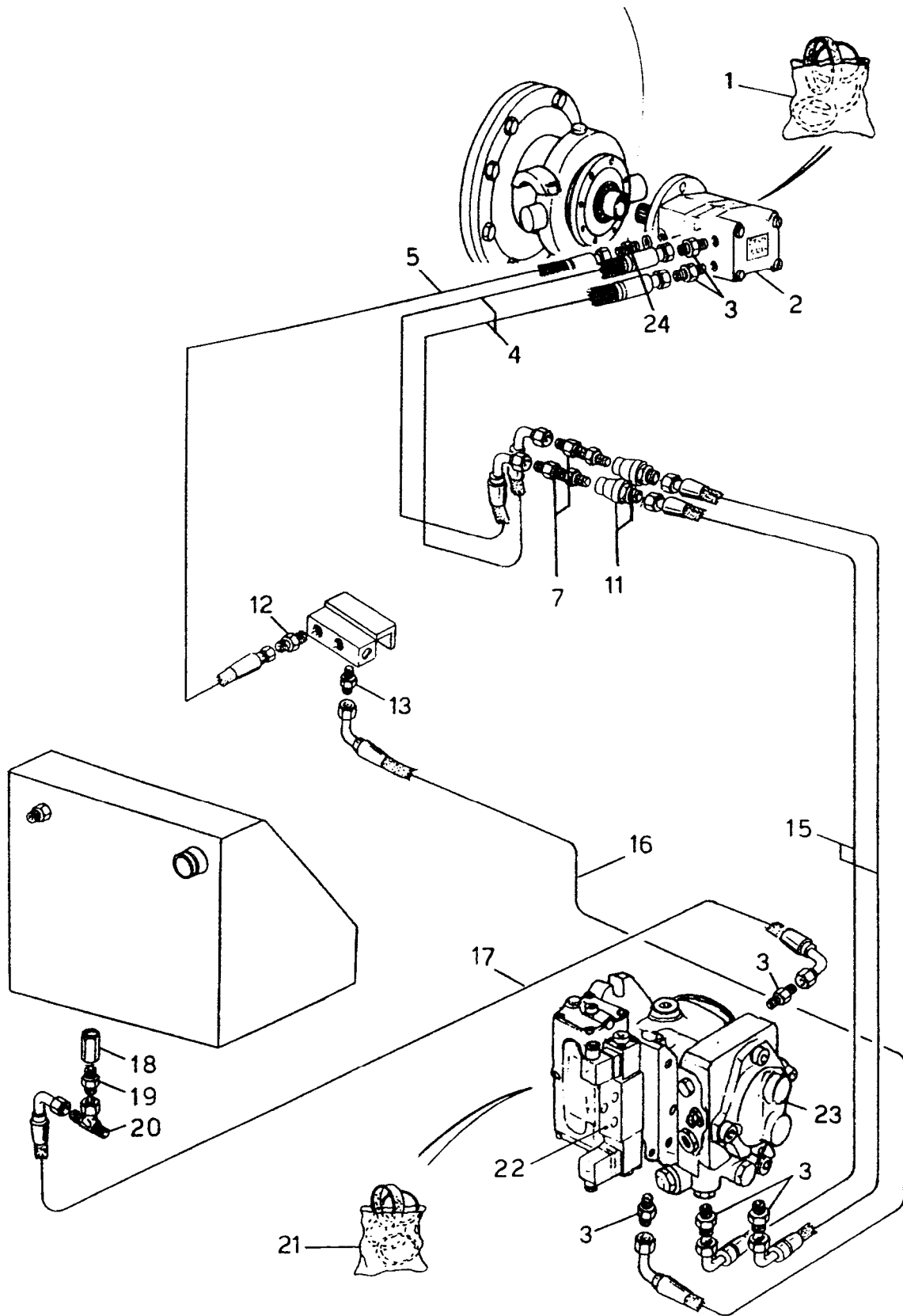




IMPIANTO TRASMISSIONE
TRANSMISSION PLANT

TAVOLA 352016 0309
DRAWING

POS.	CODICE	Q.TA'	DESCRIZIONE	DESCRIPTION
1	008.0181.0000	1	Raccordo	Hose fitting
2	008.0053.0000	1	Raccordo	Hose fitting
3	027.0011.0002	1	Vuotometro	Vacuum manometer
4	027.0006.0001	1	Cartuccia filtro	Filter cartridge
5	027.0006.0000	1	Filtro	Filter
6	009.0016.0000	1	Spia livello olio	Oil level indicator
7	803.0442.0083	1	Tubo idraulico	Hydraulic hose
8	008.0189.0000	1	Raccordo	Hose fitting
9	028.0057.0000	1	Pompa	Pump
10	028.0064.0001	1	Elettrovalvola	Electrovalve
11	028.0064.0002	2	Elettromagnete	Electromagnet
12	008.0101.0000	1	Raccordo	Hose fitting
13	007.0003.0000	4	Semi-flangia	Half flange
14	006.0029.0000	2	Anello OR	O – Ring
15	802.0566.0310	1	Tubo idraulico	Hydraulic hose
16	802.0566.0360	1	Tubo idraulico	Hydraulic hose
17	007.0004.0000	1	Semi-flangia	Half flange
18	006.0030.0000	2	Anello OR	O – Ring
19	029.0074.0000	1	Motore	Motor
20	008.0165.0000	1	Raccordo	Hose fitting
21	008.0166.0000	1	Raccordo	Hose fitting
22	008.0050.0000	3	Raccordo	Hose fitting
23	811.0544.0350	1	Tubo idraulico	Hydraulic hose
24	008.0200.0000	1	Raccordo	Hose fitting
25	008.0121.0000	1	Raccordo	Hose fitting
26	008.0131.0000	1	Raccordo	Hose fitting
27	811.0814.0180	1	Tubo idraulico	Hydraulic hose
28	008.0213.0000	1	Raccordo	Hose fitting
29	008.0094.0000	1	Raccordo	Hose fitting
30	024.0058.0000	1	Valvola	Valve
31	811.0524.0215	1	Tubo idraulico	Hydraulic hose
32	008.0205.0000	1	Raccordo	Hose fitting
33	811.0427.0046	1	Tubo idraulico	Hydraulic hose
34	008.0055.0000	2	Raccordo	Hose fitting
35	811.0147.0342	1	Tubo idraulico	Hydraulic hose
36	811.0147.0347	1	Tubo idraulico	Hydraulic hose
37	008.0315.0000	2	Raccordo	Hose fitting
38	008.0130.0000	2	Raccordo	Hose fitting
39	029.0074.0001	1	Solenoid	Solenoid





IMPIANTO ROTAZIONE TAMBURO
DRUM ROTATION PLANT

TAVOLA 352003 1005
DRAWING

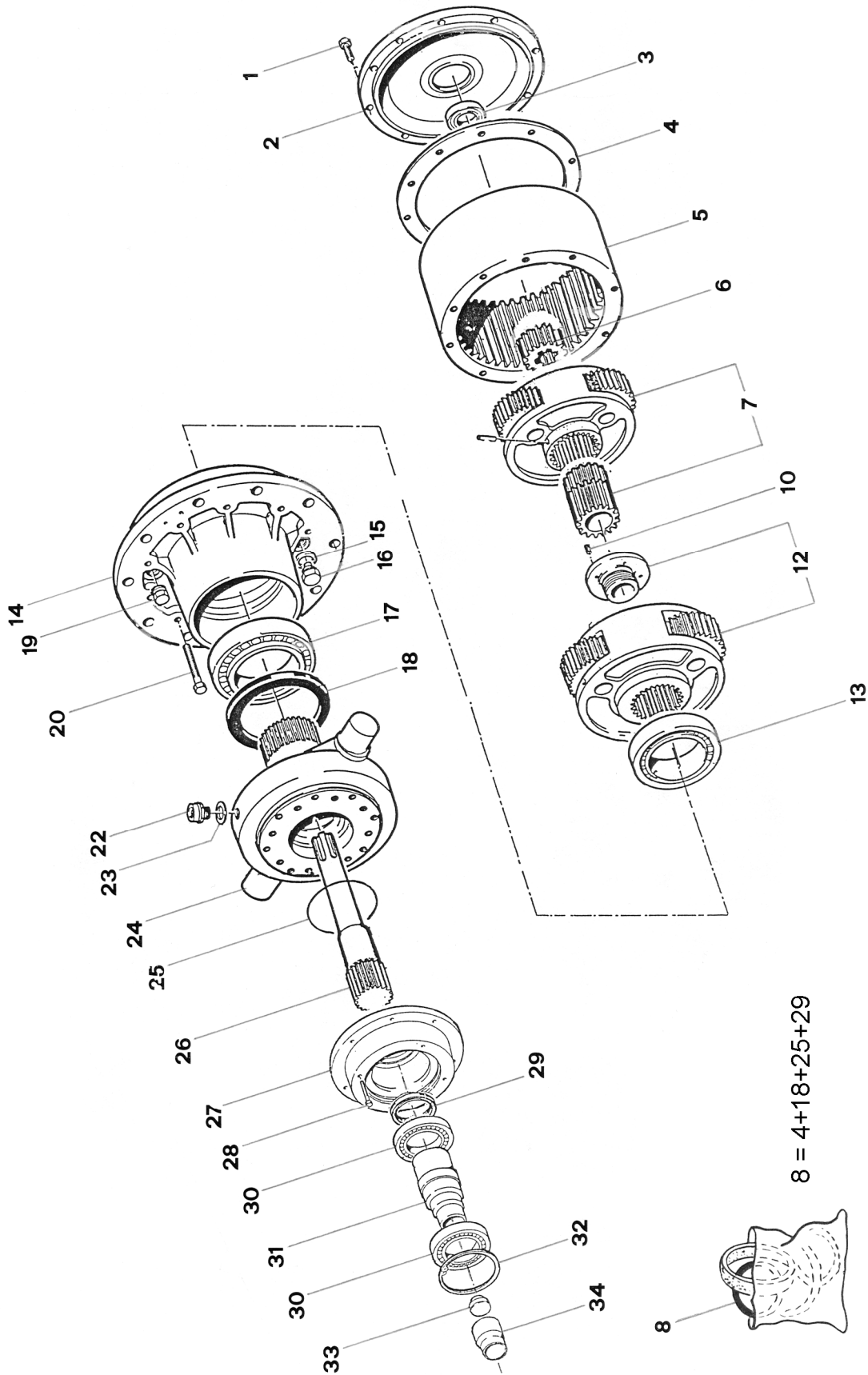
POS.	CODICE	Q.TA'	DESCRIZIONE	DESCRIPTION
1	029.0003.0001	1	Serie guarnizioni	Gasket set
2	029.0003.0000	1	Motore	Motor
3	008.0050.0000	6	Raccordo	Hose fitting
4	801.0822.0155	2	Tubo idraulico	Hydraulic hose
5	811.0222.0400	1	Tubo idraulico	Hydraulic hose
7	008.0240.0000	2	Raccordo	Hose fitting
11	008.0072.0000	2	Raccordo	Hose fitting
12	008.0045.0000	1	Raccordo	Hose fitting
13	008.0048.0000	1	Raccordo	Hose fitting
15	801.0824.0353	2	Tubo idraulico	Hydraulic hose
16	811.0544.0192	1	Tubo idraulico	Hydraulic hose
17	811.0547.0086	1	Tubo idraulico	Hydraulic hose
18	024.0002.0000	1	Valvola	Valve
19	008.0051.0000	1	Raccordo	Hose fitting
20	008.0243.0000	1	Raccordo	Hose fitting
21	028.0042.0001	1	Serie guarnizioni	Gasket set
22	028.0013.0001	1	Elettrovalvola	Electrovalve
23	028.0042.0000	1	Pompa	Pump
24	008.0042.0000	1	Raccordo	Hose fitting



RIDUTTORE ROTAZIONE Tamburo
DRUM ROTATION REDUCER

TAVOLA
DRAWING

350047 0395





RIDUTTORE ROTAZIONE TAMBURO
DRUM ROTATION REDUCER

TAVOLA 350047 0395
DRAWING

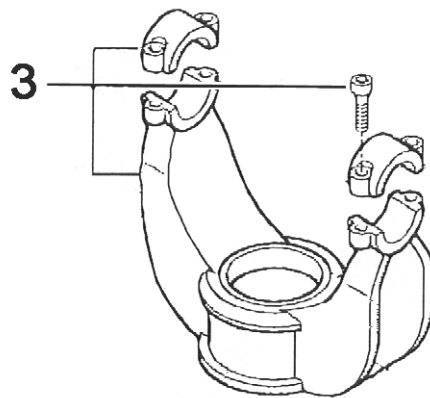
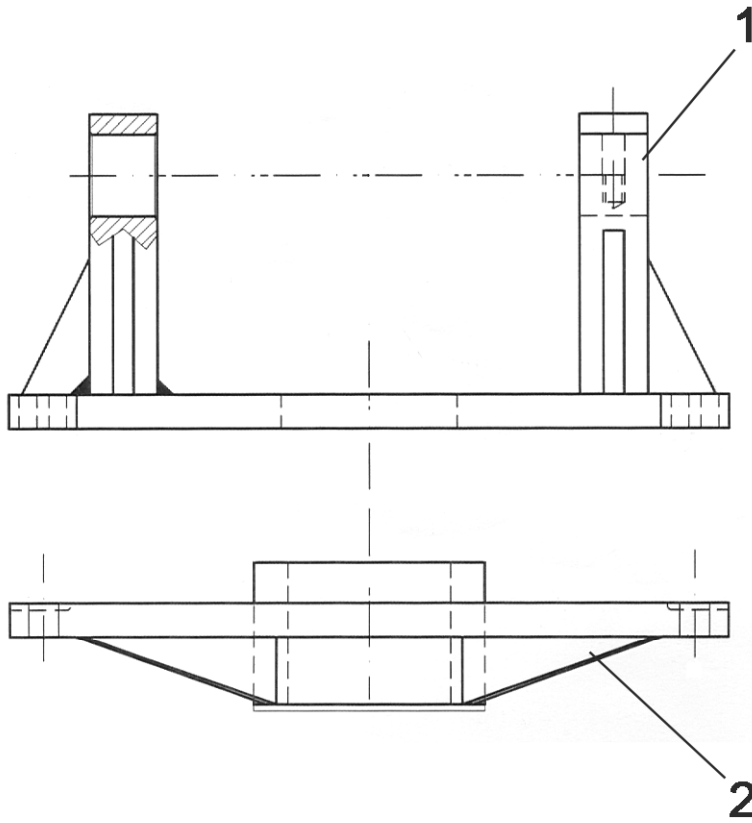
POS.	CODICE	Q.TA'	DESCRIZIONE	DESCRIPTION
1	001.0025.0000	10	Vite	Screw
2	019.0003.0039	1	Coperchio	Cover
3	019.0003.0038	1	Cuscinetto	Bearing
5	019.0010.0009	1	Anello dentato	Toothed ring
6	019.0003.0034	1	Solare	Sun gear
7	019.0010.0003	1	Assieme riduzione	Reduction assembly
8	019.0010.0017	1	Serie guarnizioni	Gasket set
10	019.0010.0008	1	Vite	Screw
12	019.0010.0002	1	Assieme riduzione	Reduction assembly
13	019.0003.0026	1	Cuscinetto	Bearing
14	019.0010.0019	1	Corpo riduttore	Housing
15	019.0003.0024	1	Rondella	Washer
16	019.0010.0005	1	Tappo	Plug
17	019.0010.0020	1	Cuscinetto	Bearing
19	019.0003.0015	1	Tappo magnetico	Magnetic plug
20	019.0003.0014	18	Vite	Screw
22	019.0003.0011	1	Valvola sfiato	Breather
23	019.0003.0010	1	Rondella	Washer
24	019.0010.0021	1	Mozzo flangiato	Hub
26	019.0010.0006	1	Albero	Shaft
27	019.0010.0001	1	Flangia	Flange
28	019.0003.0012	4	Vite	Screw
30	019.0010.0013	2	Cuscinetto	Bearing
31	019.0010.0014	1	Giunto	Coupling
32	019.0010.0015	1	Anello elastico	Circlip
33	019.0010.0012	1	Disco appoggio	Disc
34	019.0010.0016	1	Distanziale	Spacer
	019.0010.0022	1	Riduttore	Reducer



SUPPORTO RIDUTTORE TAMBURO
DRUM REDUCER SUPPORT

TAVOLA
DRAWING

352019 0910

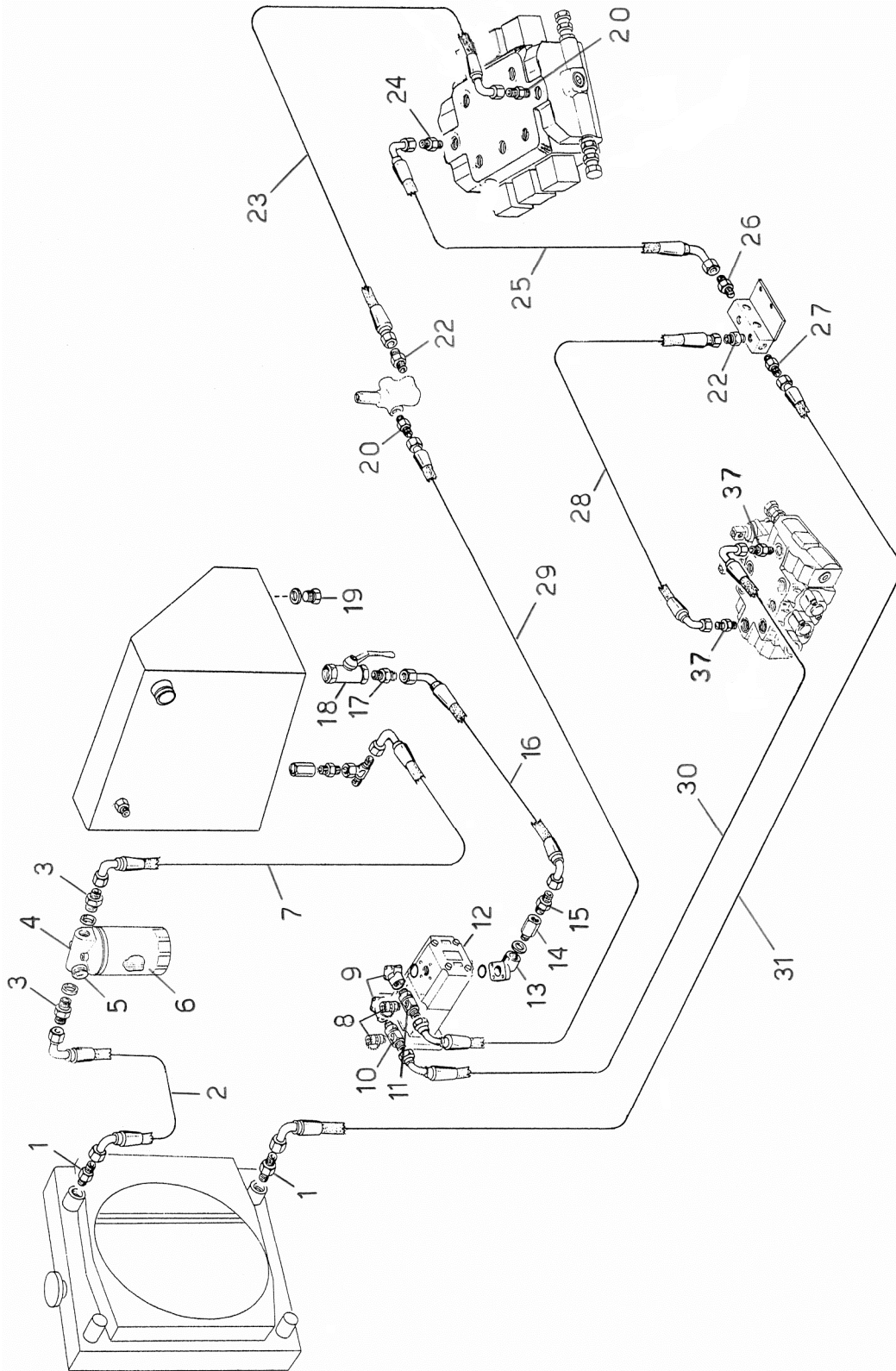




SUPPORTO RIDUTTORE TAMBURO
DRUM REDUCER SUPPORT

TAVOLA 352019 0910
DRAWING

POS.	CODICE	Q.TA'	DESCRIZIONE	DESCRIPTION
1	352.25.01.051	1	Piastra superiore (CON SISTEMA PESATURA)	Upper plate (WITH WEIGHT SYSTEM)
2	352.25.01.050	1	Piastra inferiore (CON SISTEMA PESATURA)	Lower plate (WITH WEIGHT SYSTEM)
3	019.0003.0019	1	Forcella supporto (SENZA SISTEMA PESATURA)	Fork support (WITHOUT WEIGHT SYSTEM)



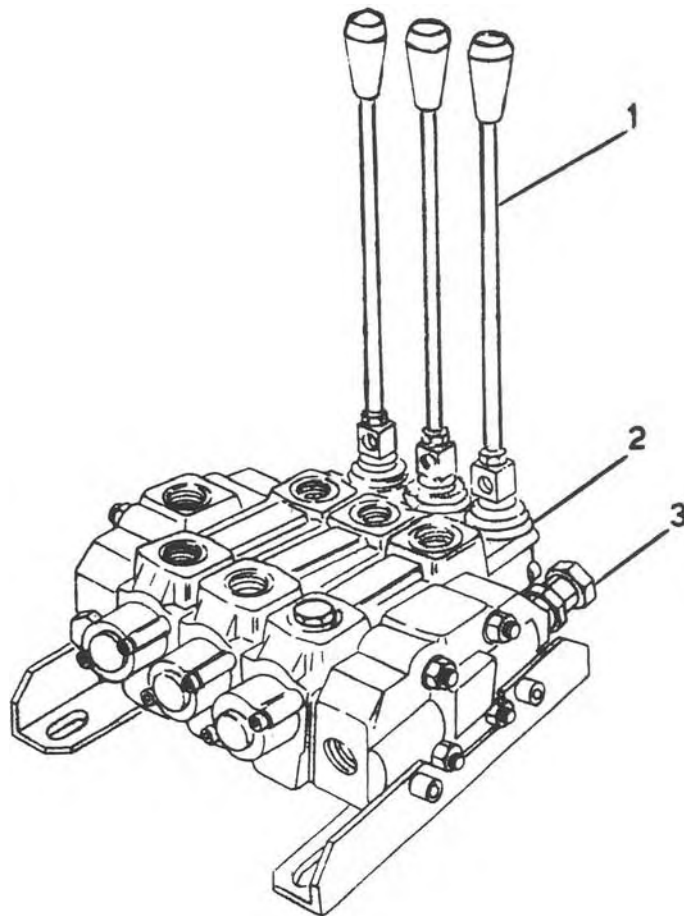
IMPIANTO SERVIZI
SERVICES PLANTTAVOLA 351013 0198
DRAWING

POS.	CODICE	Q.TA'	DESCRIZIONE	DESCRIPTION
1	008.0052.0000	2	Raccordo	Hose fitting
2	803.0424.0050	1	Tubo idraulico	Hydraulic hose
3	008.0053.0000	2	Raccordo	Hose fitting
4	027.0035.0000	1	Filtro	Filter
5	027.0007.0002	1	Manometro	Manometer
6	027.0006.0001	1	Cartuccia filtro	Filter cartridge
7	803.0474.0080	1	Tubo idraulico	Hydraulic hose
8	008.0216.0000	2	Raccordo	Hose fitting
9	007.0012.0000	2	Raccordo	Hose fitting
10	008.0214.0000	1	Raccordo	Hose fitting
11	008.0215.0000	1	Raccordo	Hose fitting
12	028.0059.0000	1	Pompa	Pump
13	007.0015.0000	1	Raccordo	Hose fitting
14	008.0275.0000	1	Raccordo	Hose fitting
15	008.0150.0000	1	Raccordo	Hose fitting
16	803.0942.0160	1	Tubo idraulico	Hydraulic hose
17	008.0054.0000	1	Raccordo	Hose fitting
18	037.0011.0000	1	Rubinetto	Tap
19	008.0195.0000	1	Tappo	Cap
20	008.0048.0000	2	Raccordo	Hose fitting
22	008.0047.0000	2	Raccordo	Hose fitting
23	801.0342.0070	1	Tubo idraulico	Hydraulic hose
24	008.0050.0000	1	Raccordo	Hose fitting
25	811.0544.0150	1	Tubo idraulico	Hydraulic hose
26	008.0094.0000	1	Raccordo	Hose fitting
27	008.0205.0000	1	Raccordo	Hose fitting
28	811.0342.0130	1	Tubo idraulico	Hydraulic hose
29	801.0524.0600	1	Tubo idraulico	Hydraulic hose
30	801.0344.0585	1	Tubo idraulico	Hydraulic hose
31	811.0427.0380	1	Tubo idraulico	Hydraulic hose
37	008.0045.0000	2	Raccordo	Hose fitting



DISTRIBUTORE
DISTRIBUTOR

TAVOLA 351043 0299
DRAWING





DISTRIBUTORE
DISTRIBUTOR

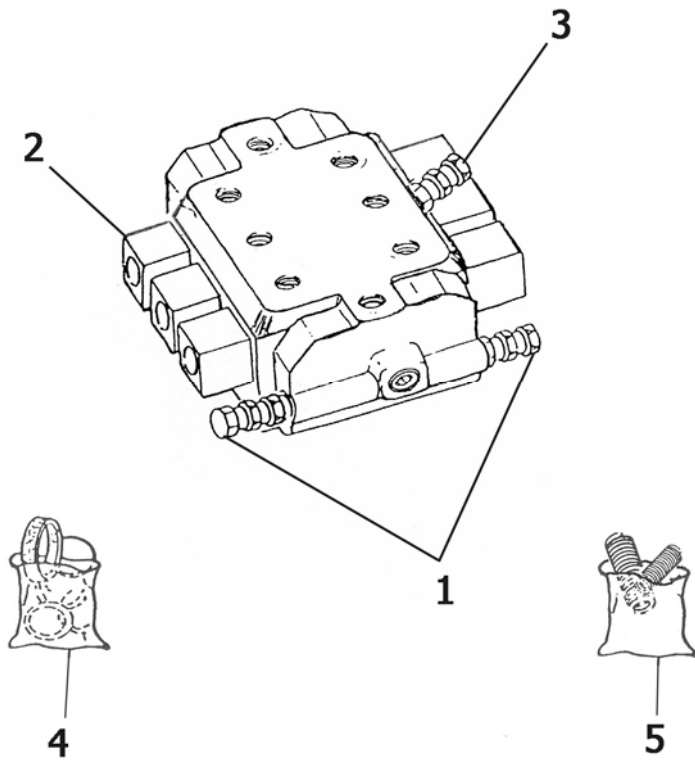
TAVOLA 351043 0299
DRAWING

POS.	CODICE	Q.TA'	DESCRIZIONE	DESCRIPTION
	023.0063.0000	1	Distributore	Distributor
1	023.0012.0003	3	Leva	Lever
2	023.0049.0001	3	Leva con supporto	Lever with support
3	023.0049.0002	1	Valvola	Valve



DISTRIBUTORE
DISTRIBUTOR

TAVOLA 050067 0707
DRAWING





DISTRIBUTORE
DISTRIBUTOR

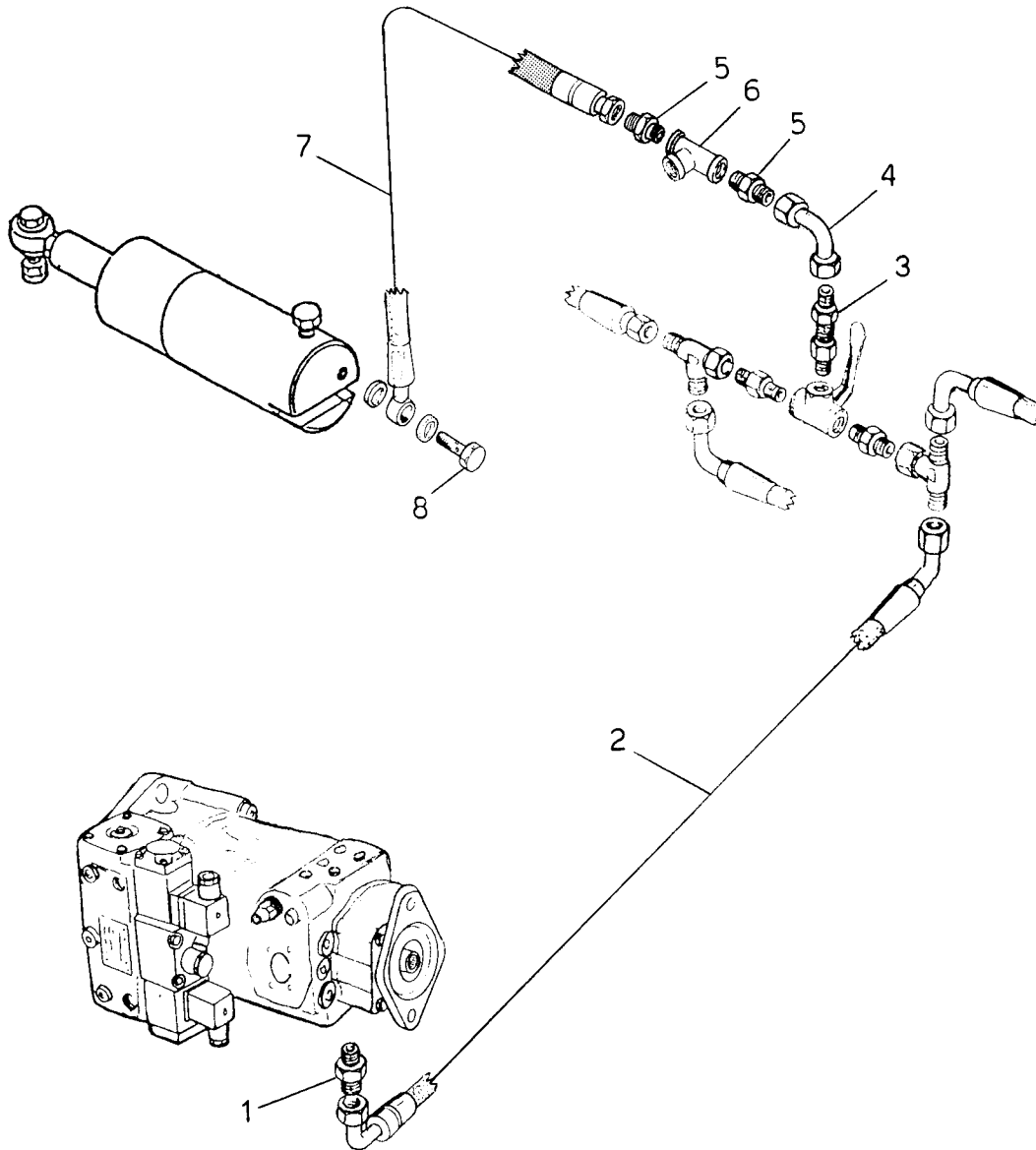
TAVOLA 050067 0707
DRAWING

POS.	CODICE	Q.TA'	DESCRIZIONE	DESCRIPTION
	023.0050.0010	1	Distributore	Distributor
1	023.0049.0002	2	Valvola	Valve
2	023.0050.0002	6	Azionamento idraulico	Hydraulic actuator
3	023.0003.0003	1	Valvola	Valve
4	023.0050.0003	1	Serie guarnizioni	Gasket sets
5	023.0050.0009	1	Serie molle	Spring sets



IMPIANTO FRENO STAZIONAMENTO
PARKING BRAKE PLANT

TAVOLA 351027 0298
DRAWING

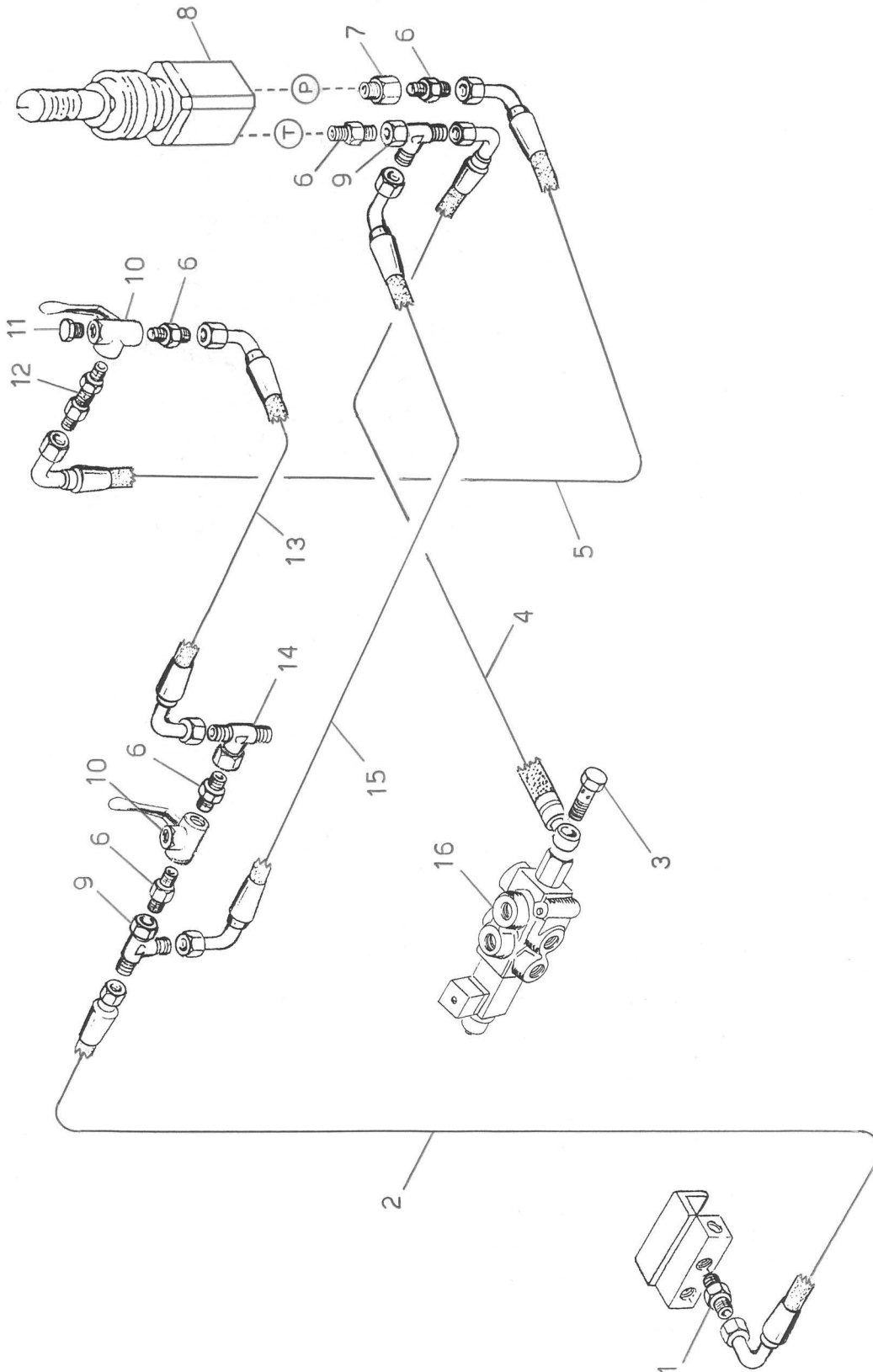




IMPIANTO FRENO STAZIONAMENTO
PARKING BRAKE PLANT

TAVOLA 351027 0298
DRAWING

POS.	CODICE	Q.TA'	DESCRIZIONE	DESCRIPTION
1	008.0287.0000	1	Raccordo	Hose fitting
2	811.0144.0500	1	Tubo idraulico	Hydraulic hose
3	008.0239.0000	1	Raccordo	Hose fitting
4	008.0119.0000	1	Raccordo	Hose fitting
5	008.0041.0000	2	Raccordo	Hose fitting
6	008.0274.0000	1	Raccordo	Hose fitting
7	811.0121.0215	1	Tubo idraulico	Hydraulic hose
8	008.0085.0000	1	Raccordo	Hose fitting





ALIMENTAZIONE SERVOCOMANDO
MANIPULATOR FEEDING

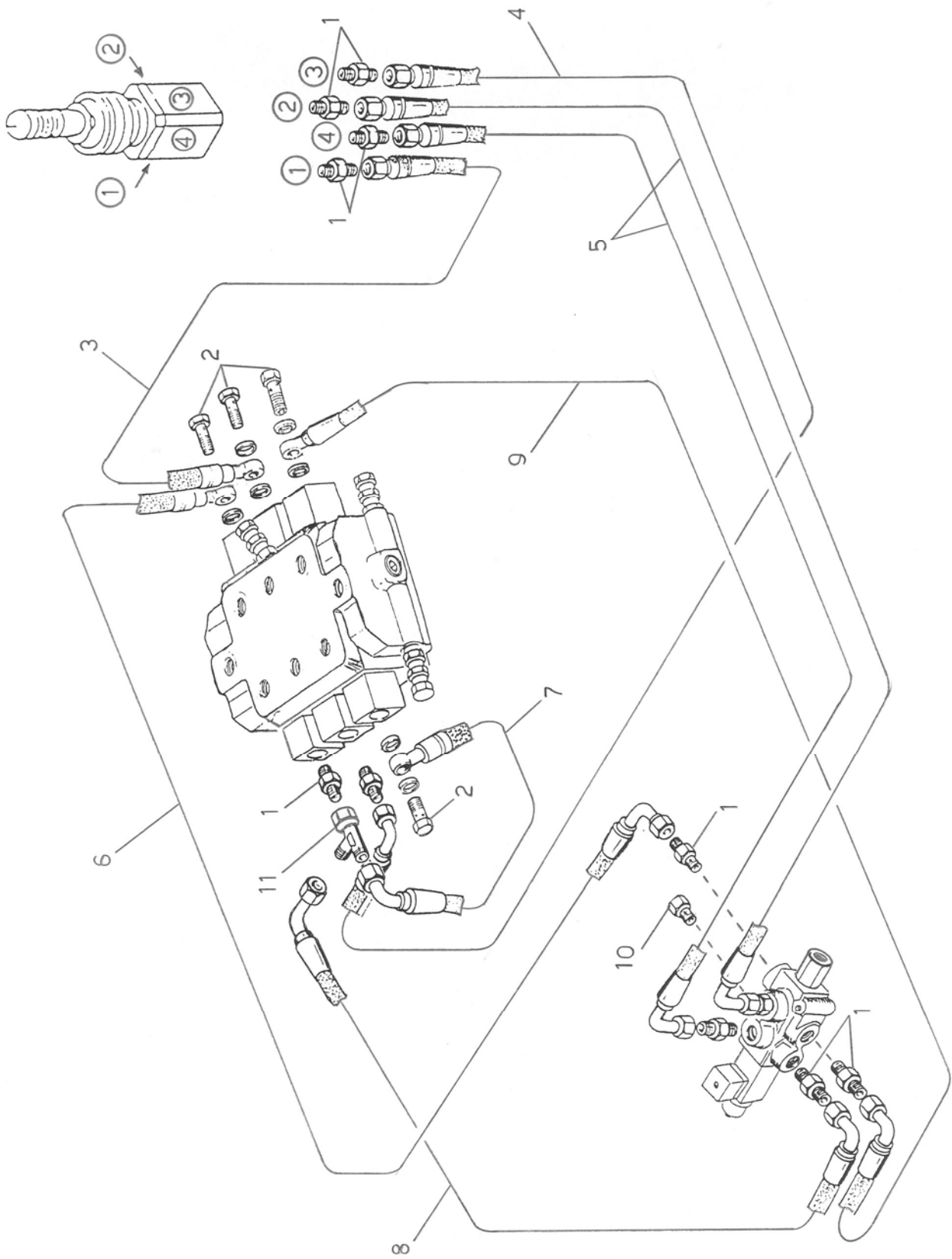
TAVOLA 351014 0298
DRAWING

POS.	CODICE	Q.TA'	DESCRIZIONE	DESCRIPTION
1	008.0043.0000	1	Raccordo	Hose fitting
2	811.0124.0345	1	Tubo idraulico	Hydraulic hose
3	008.0284.0000	1	Raccordo	Hose fitting
4	817.0721.0060	1	Tubo idraulico	Hydraulic hose
5	817.0142.0060	1	Tubo idraulico	Hydraulic hose
6	008.0041.0000	5	Raccordo	Hose fitting
7	008.0277.0000	1	Raccordo	Hose fitting
8	023.0059.0000	1	Manipolatore	Manipulator
9	008.0218.0000	2	Raccordo	Hose fitting
10	037.0012.0000	2	Rubinetto	Tap
11	008.0017.0000	1	Raccordo	Hose fitting
12	008.0239.0000	1	Raccordo	Hose fitting
13	817.0144.0032	1	Tubo idraulico	Hydraulic hose
14	008.0253.0000	1	Raccordo	Hose fitting
15	817.0144.0058	1	Tubo idraulico	Hydraulic hose
16	024.0041.0000	1	Deviatore	Diverter valve



SERVOCOMANDO
MANIPULATOR

TAVOLA 050027 0102
DRAWING

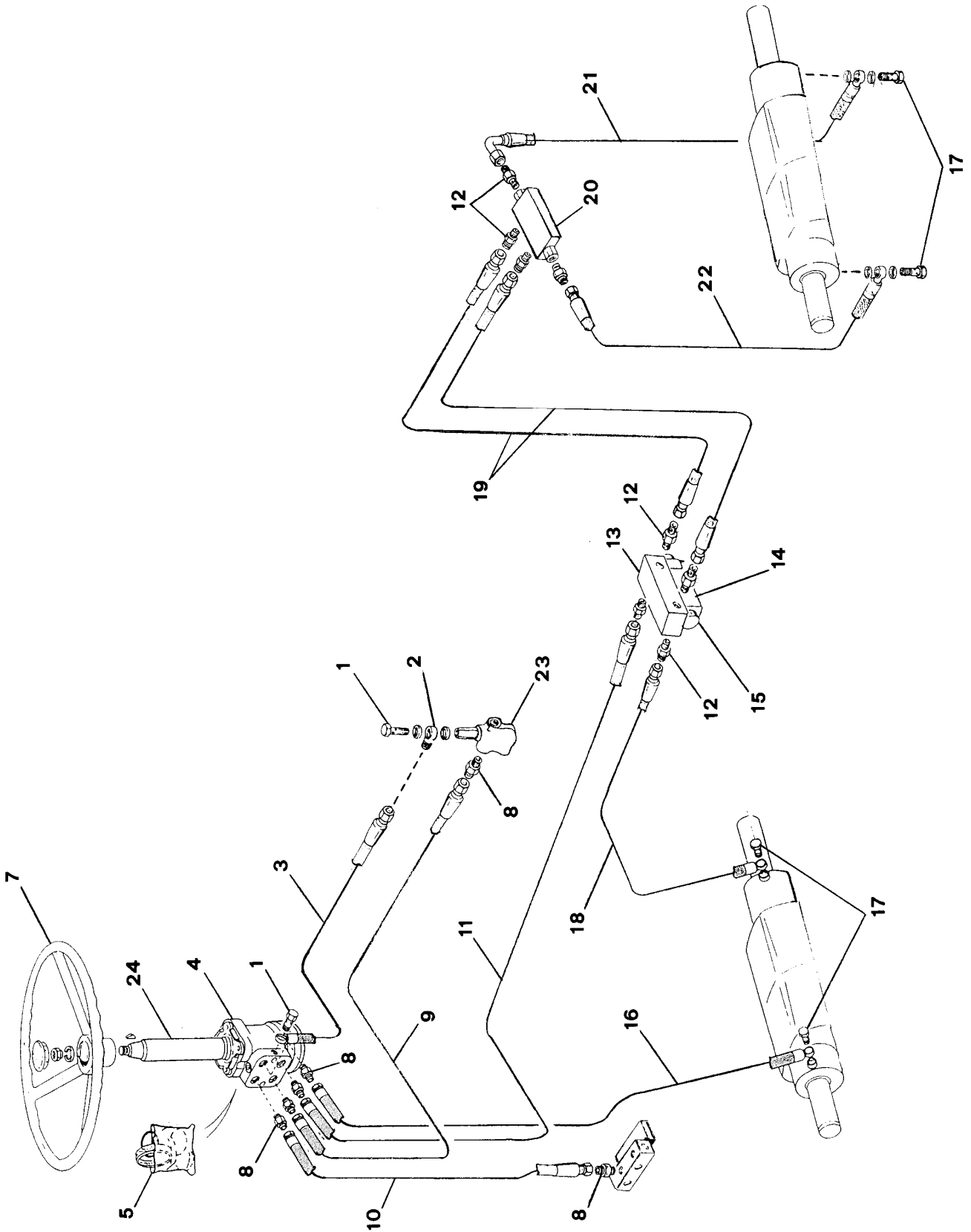




SERVOCOMANDO
MANIPULATOR

TAVOLA 050027 0102
DRAWING

POS.	CODICE	Q.TA'	DESCRIZIONE	DESCRIPTION
1	008.0041.0000	11	Raccordo	Hose fitting
2	008.0085.0000	4	Raccordo	Hose fitting
3	817.0721.0132	1	Tubo idraulico	Hydraulic hose
4	817.0724.0100	1	Tubo idraulico	Hydraulic hose
5	817.0724.0057	2	Tubo idraulico	Hydraulic hose
6	817.0741.0057	1	Tubo idraulico	Hydraulic hose
7	817.0741.0034	1	Tubo idraulico	Hydraulic hose
8	817.0744.0028	1	Tubo idraulico	Hydraulic hose
9	817.0741.0078	1	Tubo idraulico	Hydraulic hose
10	008.0017.0000	1	Raccordo	Hose fitting
11	008.0218.0000	1	Raccordo	Hose fitting





IMPIANTO STERZATURA
STEERING PLANT

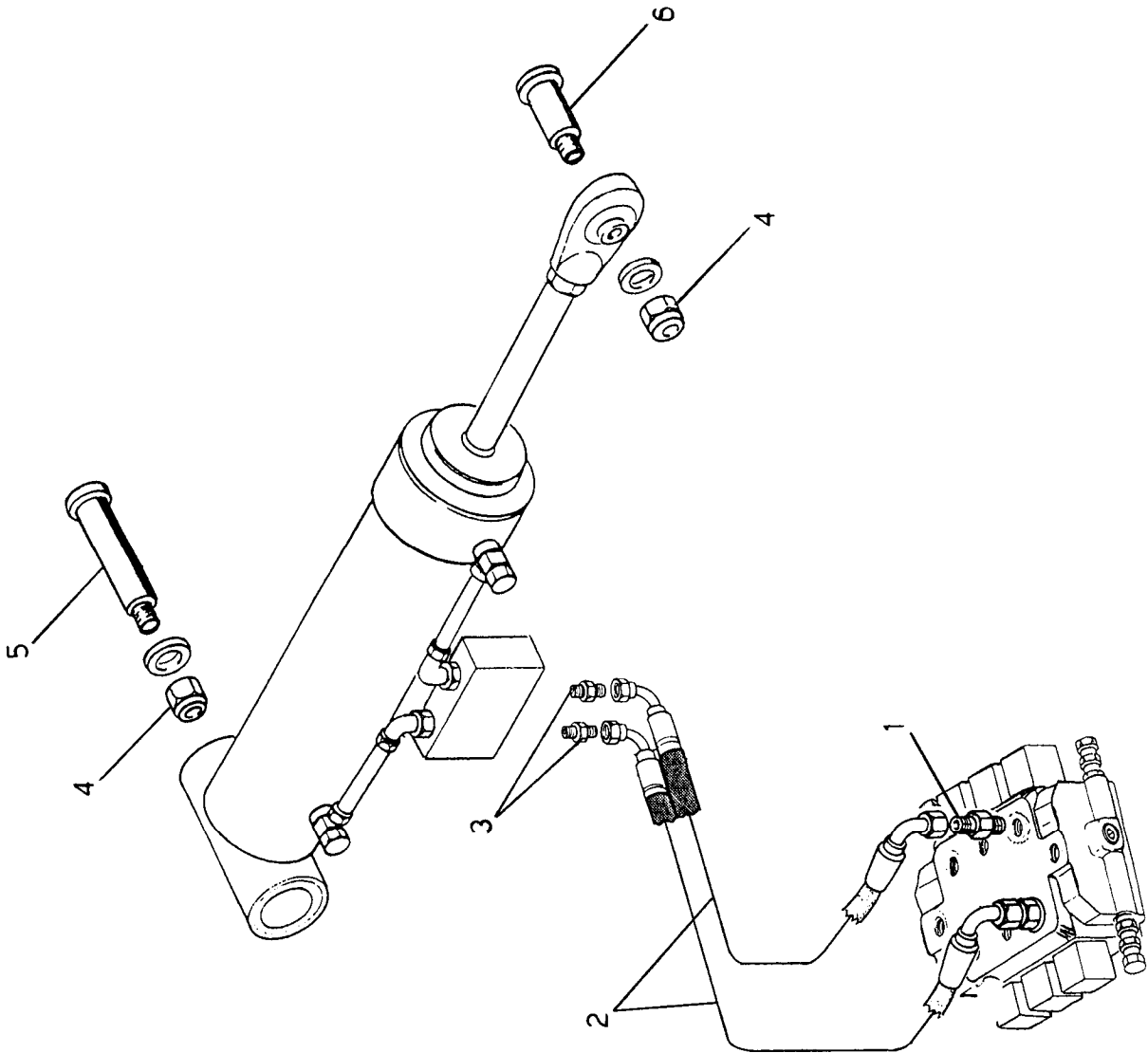
TAVOLA 351112 0307
DRAWING

POS.	CODICE	Q.TA'	DESCRIZIONE	DESCRIPTION	NOTE / REMARKS
1	008.0085.0000	2	Raccordo	Hose fitting	
2	008.0193.0000	1	Raccordo	Hose fitting	
3	801.0112.0037	1	Tubo idraulico	Hydraulic hose	
4	029.0072.0000	1	Idroguida	Power steering unit	
5	029.0071.0001	1	Serie guarnizioni	Gasket set	
7	039.0057.0002	1	Volante	Steering wheel	
8	008.0045.0000	6	Raccordo	Hose fitting	
9	812.0222.0035	1	Tubo idraulico	Hydraulic hose	
10	814.0222.0200	1	Tubo idraulico	Hydraulic hose	
11	812.0222.0255	1	Tubo idraulico	Hydraulic hose	
12	008.0044.0000	8	Raccordo	Hose fitting	
13	024.0029.0000	1	Piastra	Plate	→ 25M57
14	024.0059.0000	1	Elettrovalvola	Electrovalve	● 024.0047.0000
15	024.0047.0001	2	Elettromagnete	Electromagnet	→ 25M57
15	024.0059.0001	2	Bobina	Coil	→ 25M58
16	812.0221.0250	1	Tubo idraulico	Hydraulic hose	
17	008.0097.0000	4	Raccordo	Hose fitting	
18	812.0221.0060	1	Tubo idraulico	Hydraulic hose	
19	812.0222.0110	2	Tubo idraulico	Hydraulic hose	
20	024.0045.0000	1	Valvola	Valve	
21	812.0241.0055	1	Tubo idraulico	Hydraulic hose	
22	812.0221.0070	1	Tubo idraulico	Hydraulic hose	
23	024.0055.0000	1	Valvola	Valve	
24	039.0057.0017	1	Colonna	Steering column	



IMPIANTO SOLLEVAMENTO PALA
LIFTING SHOVEL PLANT

TAVOLA 352004 1005
DRAWING





IMPIANTO SOLLEVAMENTO PALA
LIFTING SHOVEL PLANT

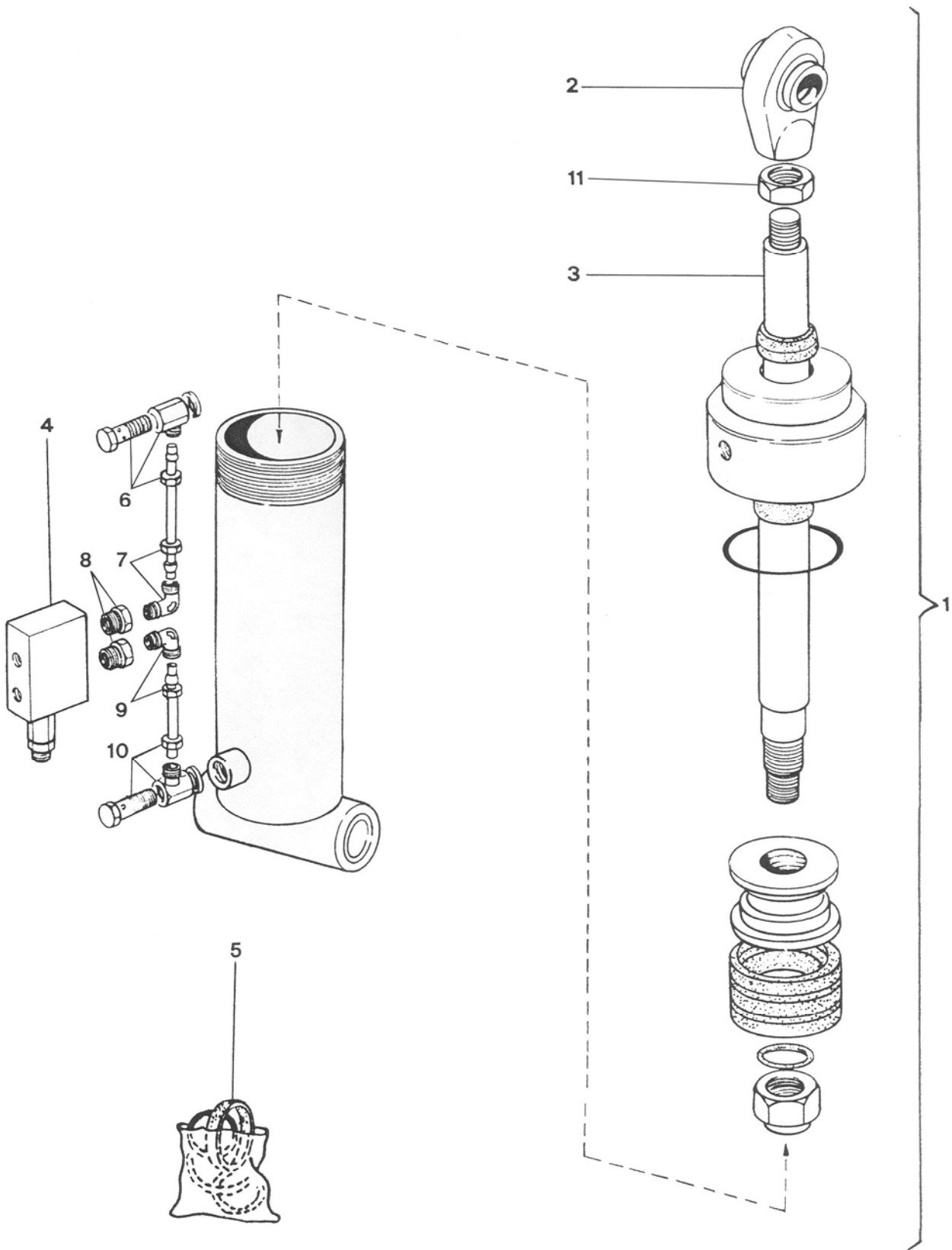
TAVOLA 352004 1005
DRAWING

POS.	CODICE	Q.TA'	DESCRIZIONE	DESCRIPTION
1	008.0047.0000	2	Raccordo	Hose fitting
2	812.0344.0210	2	Tubo idraulico	Hydraulic hose
3	008.0048.0000	2	Raccordo	Hose fitting
4	002.0023.0000	2	Dado	Nut
5	350.15.01.001	1	Perno	Pin
6	350.15.01.002	1	Perno	Pin



MARTINETTO SOLLEVAMENTO PALA
LIFTING SHOVEL JACK

TAVOLA 351047 0599
DRAWING





MARTINETTO SOLLEVAMENTO PALA
LIFTING SHOVEL JACK

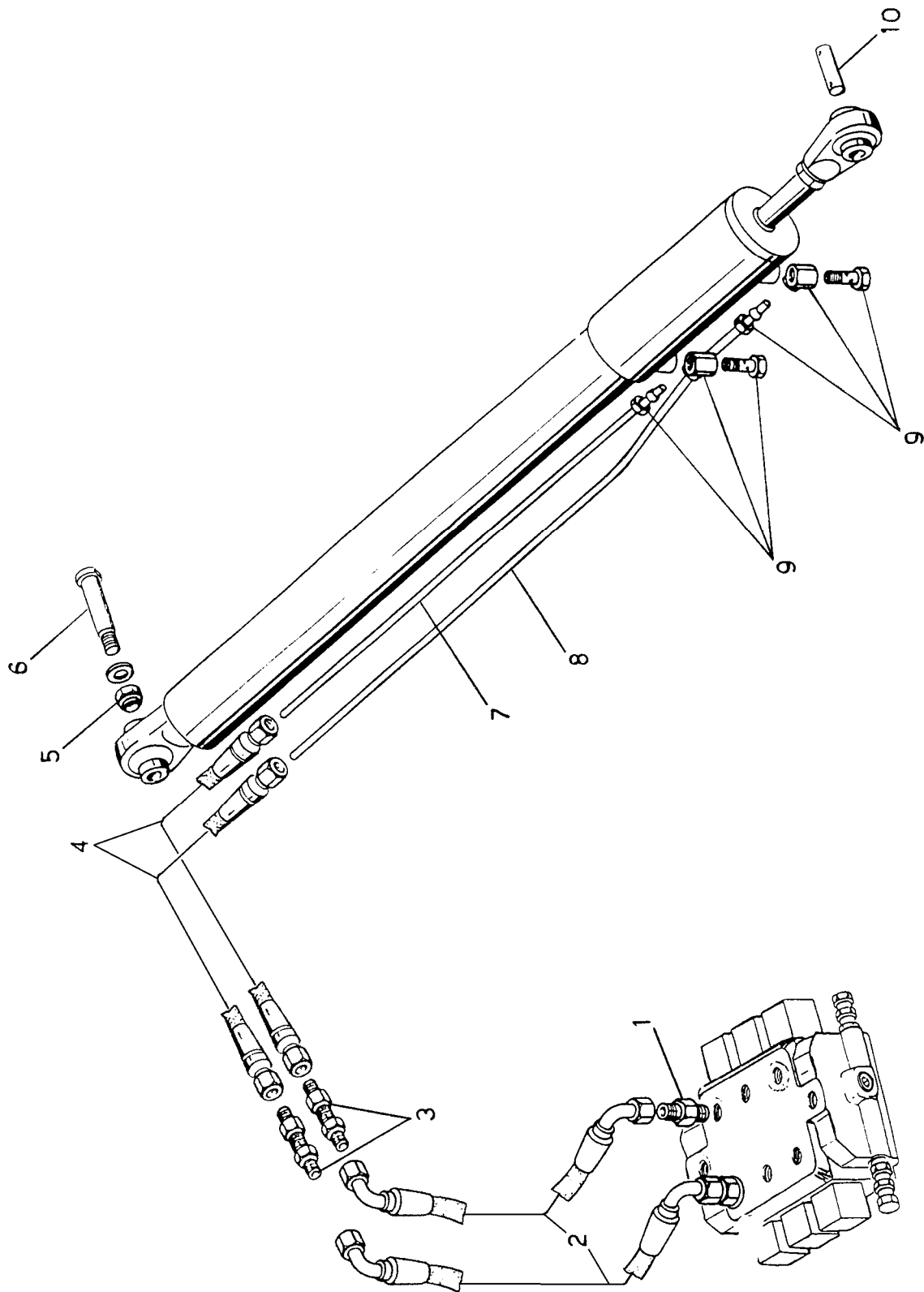
TAVOLA 351047 0599
DRAWING

POS.	CODICE	Q.TA'	DESCRIZIONE	DESCRIPTION
1	040.0113.0000	1	Martinetto completo	Complete jack
2	040.0063.0002	1	Snodo filettato	Pivot
3	040.0113.0001	1	Stelo	Rod
4	024.0014.0000	1	Valvola	Valve
5	040.0108.0001	1	Serie guarnizioni	Gasket set
6	008.0135.0000	1	Raccordo	Hose fitting
7	008.0134.0000	1	Raccordo	Hose fitting
8	008.0146.0000	2	Raccordo	Hose fitting
9	008.0147.0000	1	Raccordo	Hose fitting
10	008.0148.0000	1	Raccordo	Hose fitting
11	002.0046.0000	1	Dado	Nut



IMPIANTO RIBALTAMENTO PALA
TILTING SHOVEL PLANT

TAVOLA 352005 1005
DRAWING





IMPIANTO RIBALTAMENTO PALA
TILTING SHOVEL PLANT

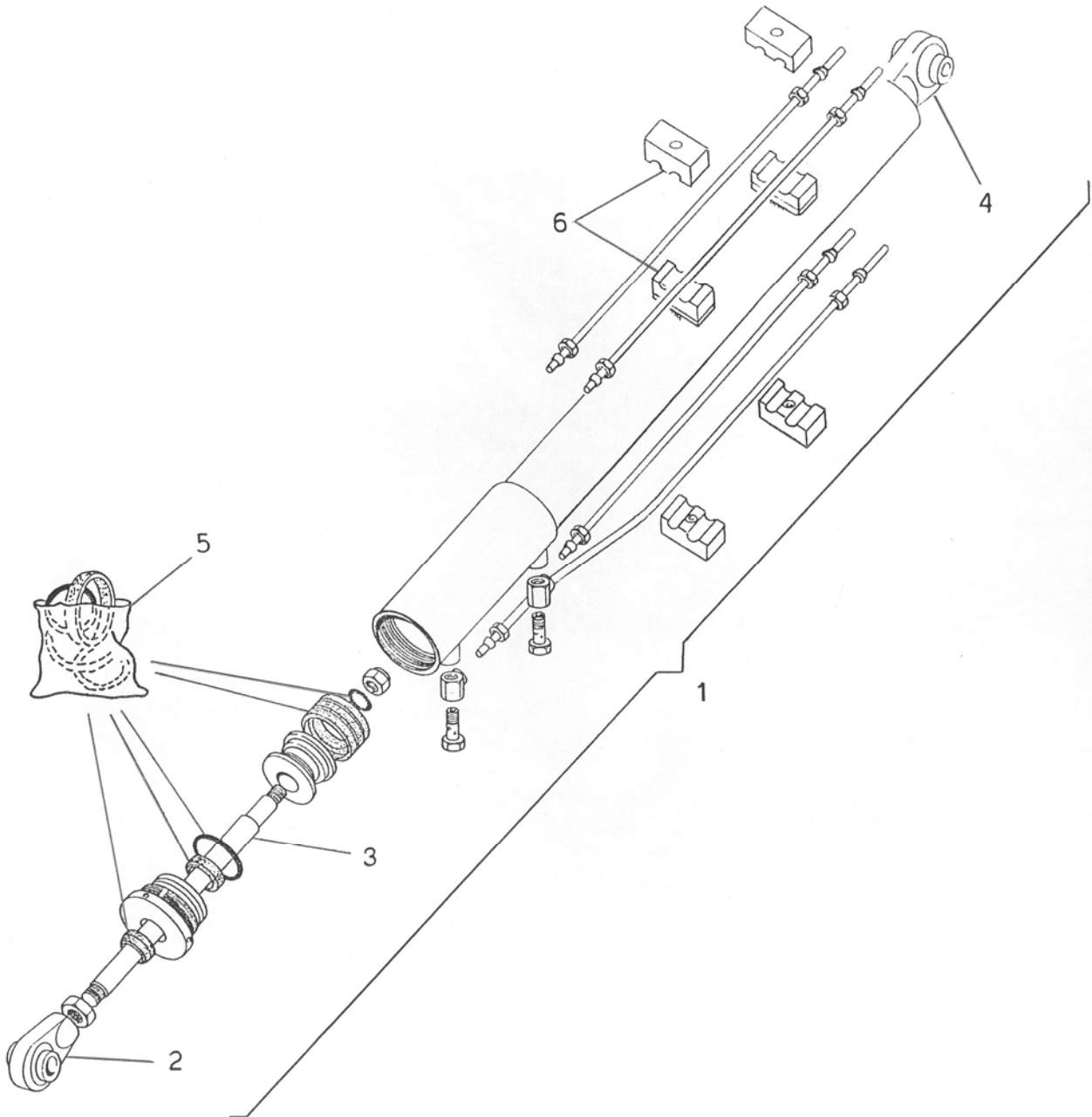
TAVOLA 352005 1005
DRAWING

POS.	CODICE	Q.TA'	DESCRIZIONE	DESCRIPTION
1	008.0045.0000	2	Raccordo	Hose fitting
2	812.0244.0285	2	Tubo idraulico	Hydraulic hose
3	008.0241.0000	2	Raccordo	Hose fitting
4	812.0228.0056	2	Tubo idraulico	Hydraulic hose
5	002.0024.0000	1	Dado	Nut
6	350.20.01.001	1	Perno	Pin
7	808.0012.0130	1	Tubo	Hose
8	808.0012.0166	1	Tubo	Hose
9	008.0062.0000	2	Raccordo	Hose fitting
10	350.20.01.002	1	Perno	Pin



MARTINETTO RIBALTAMENTO PALA
TILTING SHOVEL JACK

TAVOLA 050031 0102
DRAWING





MARTINETTO RIBALTAMENTO PALA
TILTING SHOVEL JACK

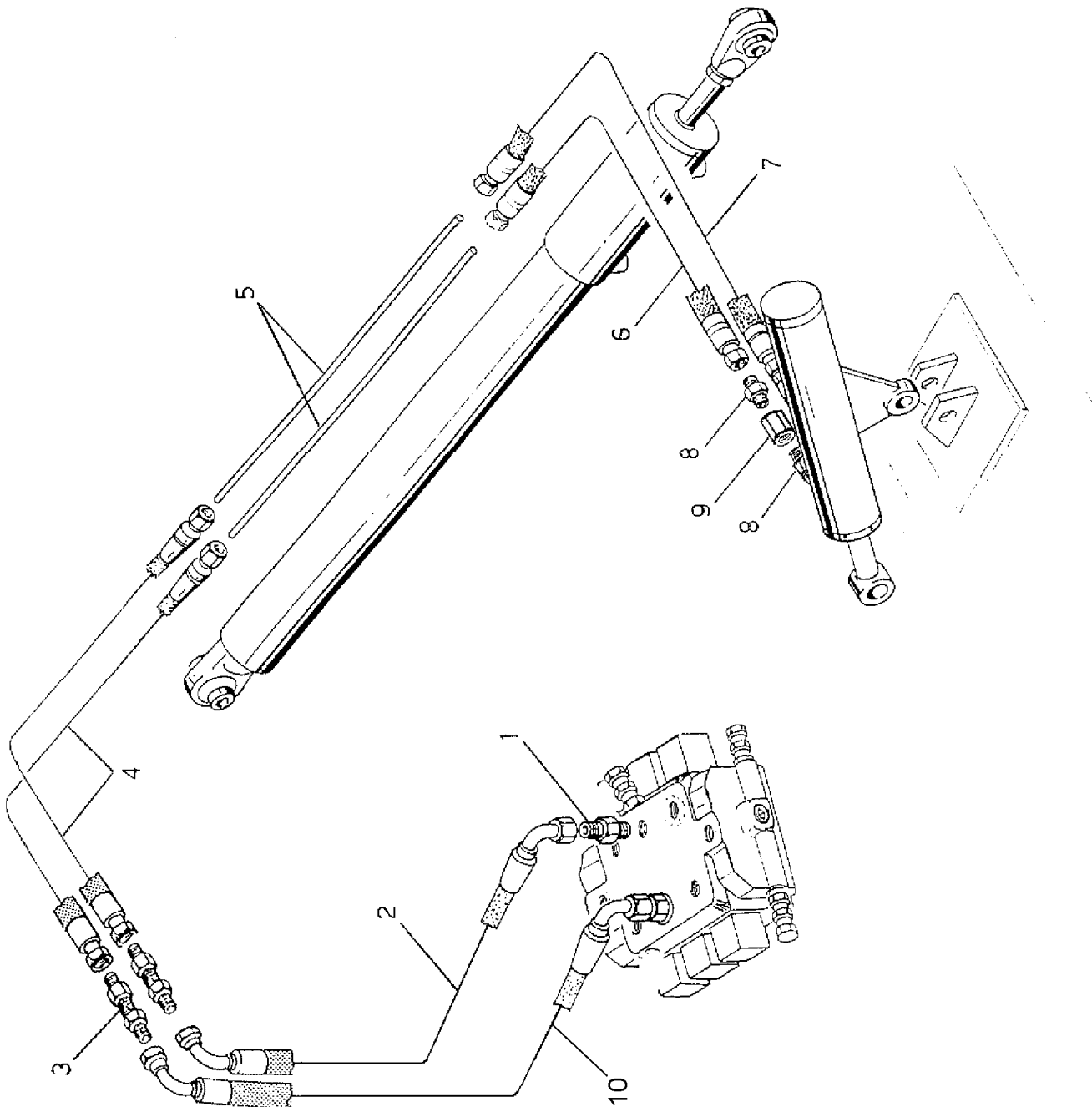
TAVOLA 050031 0102
DRAWING

POS.	CODICE	Q.TA'	DESCRIZIONE	DESCRIPTION
1	040.0121.0001	1	Martinetto completo	Complete jack
2	040.0004.0002	1	Snodo	Pivot
3	040.0121.0002	1	Stelo	Rod
4	040.0001.0002	1	Snodo a saldare	Pivot
5	040.0117.0002	1	Serie guarnizioni	Gasket set
6	008.0038.0000	4	Collare	Clamp



IMPIANTO PORTELLO PALA
SHOVEL GATE PLANT

TAVOLA 352006 1005
DRAWING





IMPIANTO PORTELLO PALA
SHOVEL GATE PLANT

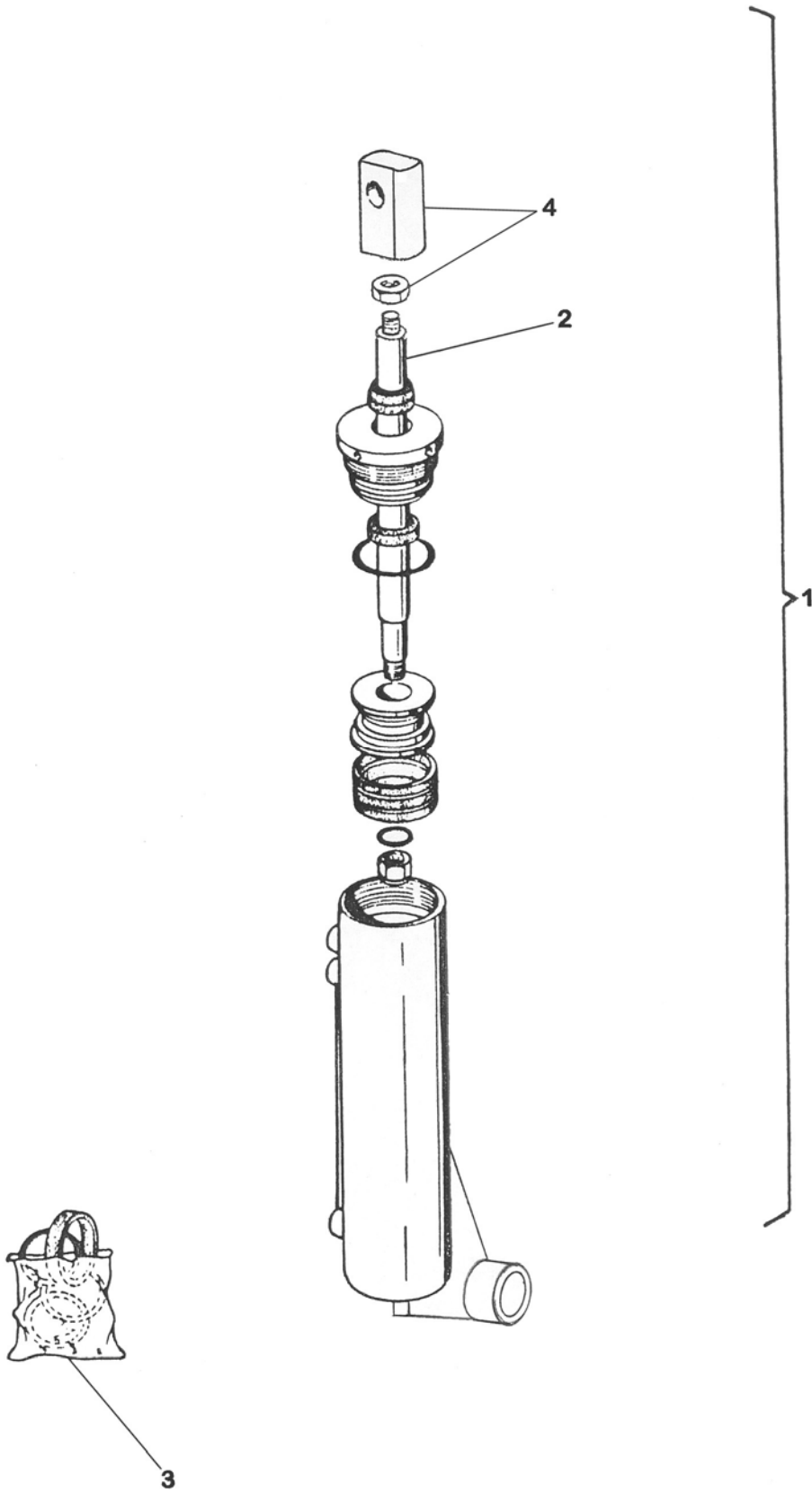
TAVOLA 352006 1005
DRAWING

POS.	CODICE	Q.TA'	DESCRIZIONE	DESCRIPTION
1	008.0045.0000	2	Raccordo	Hose fitting
2	812.0244.0285	1	Tubo idraulico	Hydraulic hose
3	008.0241.0000	2	Raccordo	Hose fitting
4	812.0228.0056	2	Tubo idraulico	Hydraulic hose
5	808.0012.0152	2	Tubo	Hose
6	812.0228.0093	1	Tubo idraulico	Hydraulic hose
7	812.0228.0099	1	Tubo idraulico	Hydraulic hose
8	008.0044.0000	3	Raccordo	Hose fitting
9	024.0052.0000	1	Valvola	Valve
10	812.0244.0275	1	Tubo idraulico	Hydraulic hose



MARTINETTO PORTELLO PALA
SHOVEL COVER JACK

TAVOLA 050033 0102
DRAWING

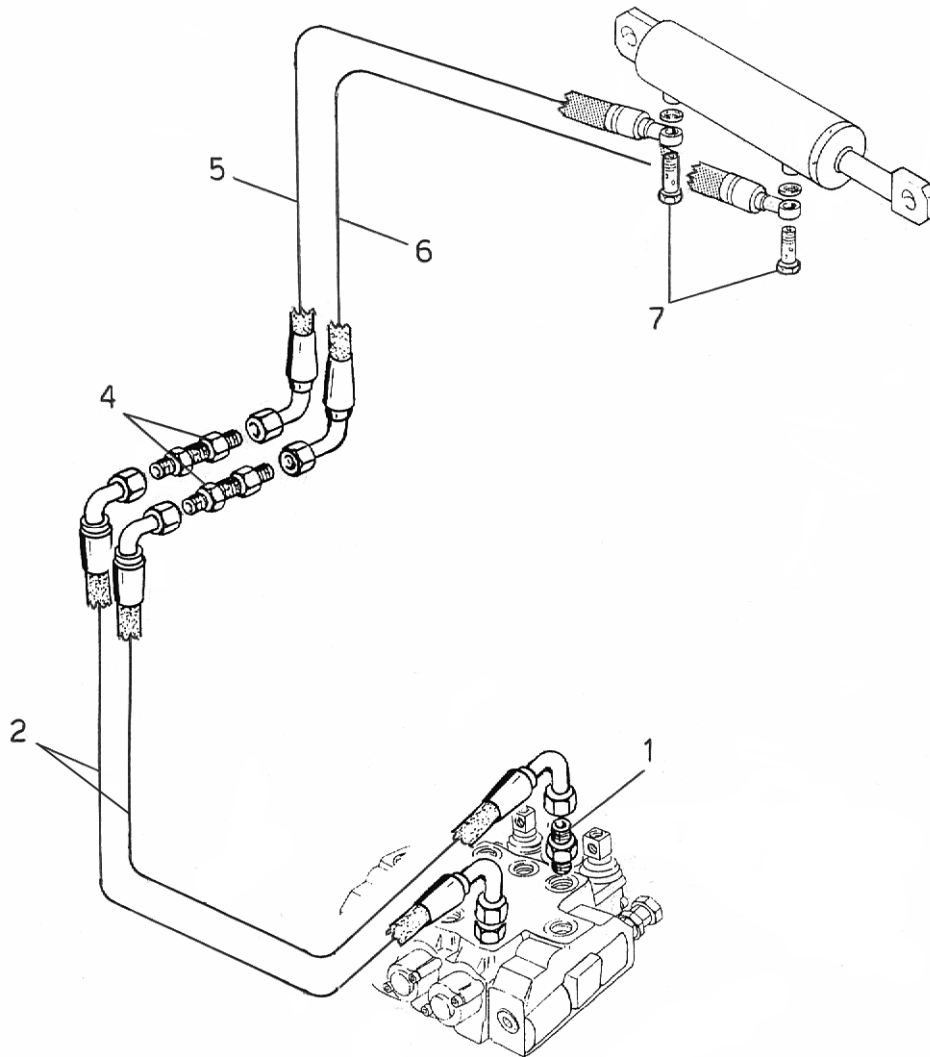




MARTINETTO PORTELLO PALA
SHOVEL COVER JACK

TAVOLA 050033 0102
DRAWING

POS.	CODICE	Q.TA'	DESCRIZIONE	DESCRIPTION
1	040.0120.0000	1	Martinetto completo	Complete jack
2	040.0120.0001	1	Stelo	Rod
3	040.0002.0001	1	Serie guarnizioni	Gasket set
4	040.0101.0002	1	Boccola con dado	Bushing with nut





IMPIANTO SOLLEVAMENTO CANALA
LIFTING CHUTE PLANT

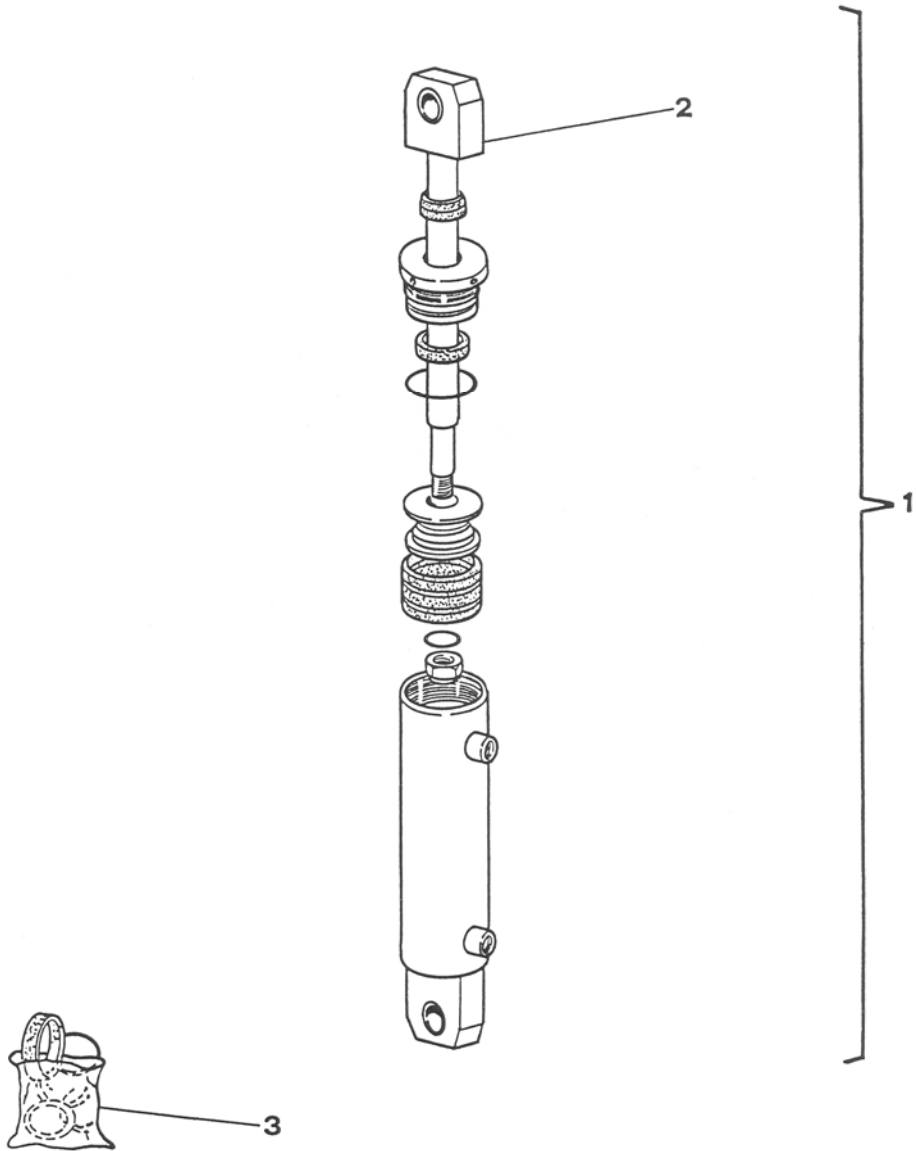
TAVOLA 352007 1005
DRAWING

POS.	CODICE	Q.TA'	DESCRIZIONE	DESCRIPTION
1	008.0042.0000	2	Raccordo	Hose fitting
2	812.0144.0420	2	Tubo idraulico	Hydraulic hose
4	008.0239.0000	2	Raccordo	Hose fitting
5	812.0141.0148	1	Tubo idraulico	Hydraulic hose
6	812.0141.0152	1	Tubo idraulico	Hydraulic hose
7	008.0153.0000	2	Raccordo	Hose fitting



MARTINETTO SOLLEVAMENTO SCIVOLO
LIFTING CHUTE JACK

TAVOLA 301136 0688
DRAWING

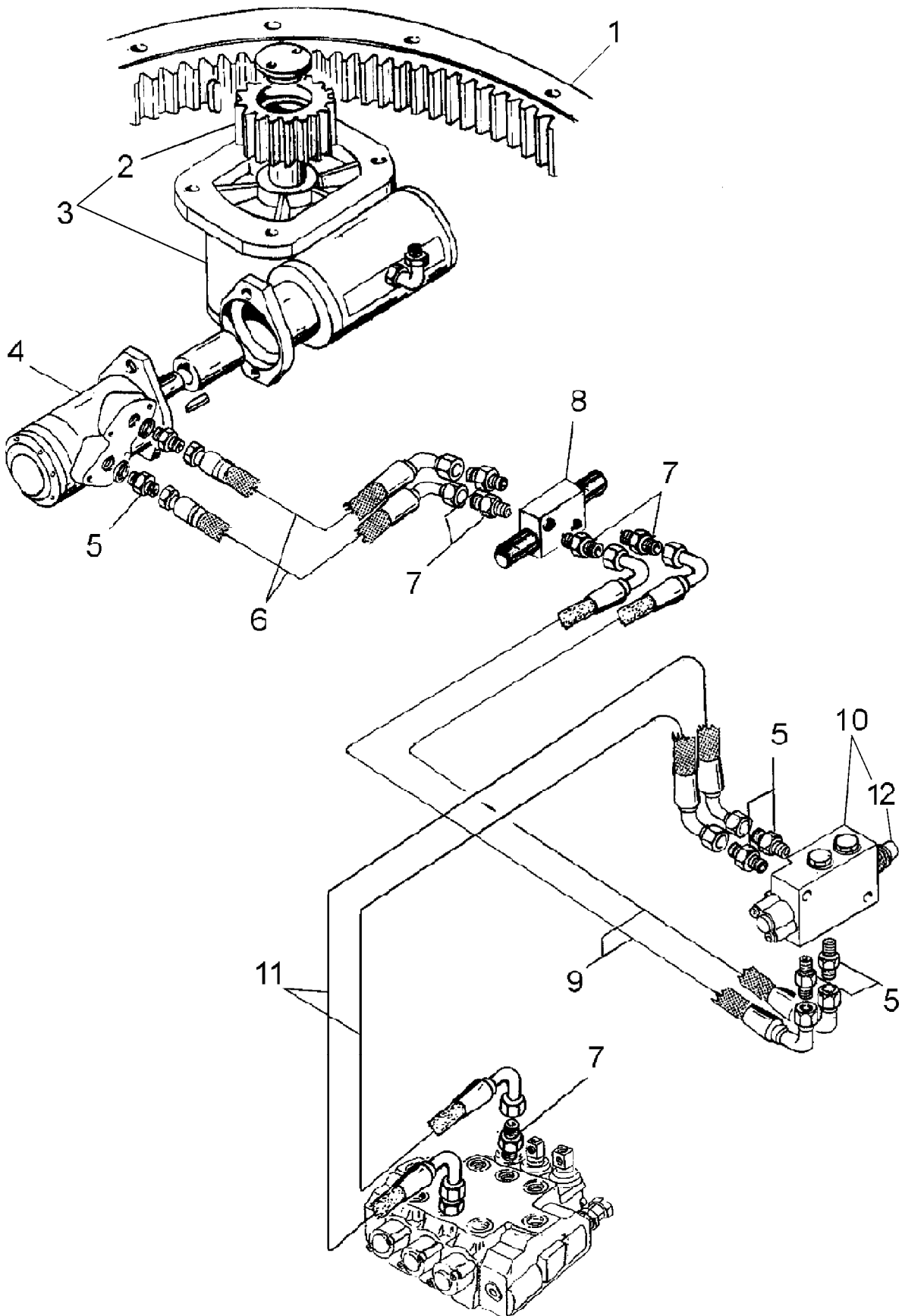




MARTINETTO SOLLEVAMENTO SCIVOLO
LIFTING CHUTE JACK

TAVOLA 301136 0688
DRAWING

POS.	CODICE	Q.TA'	DESCRIZIONE	DESCRIPTION
1	040.0011.0000	1	Martinetto completo	Complete jack
2	040.0011.0001	1	Stelo	Rod
3	040.0005.0001	1	Serie guarnizioni	Gasket set





IMPIANTO ROTAZIONE RALLA
SLEWING BEARING DISC PLANT

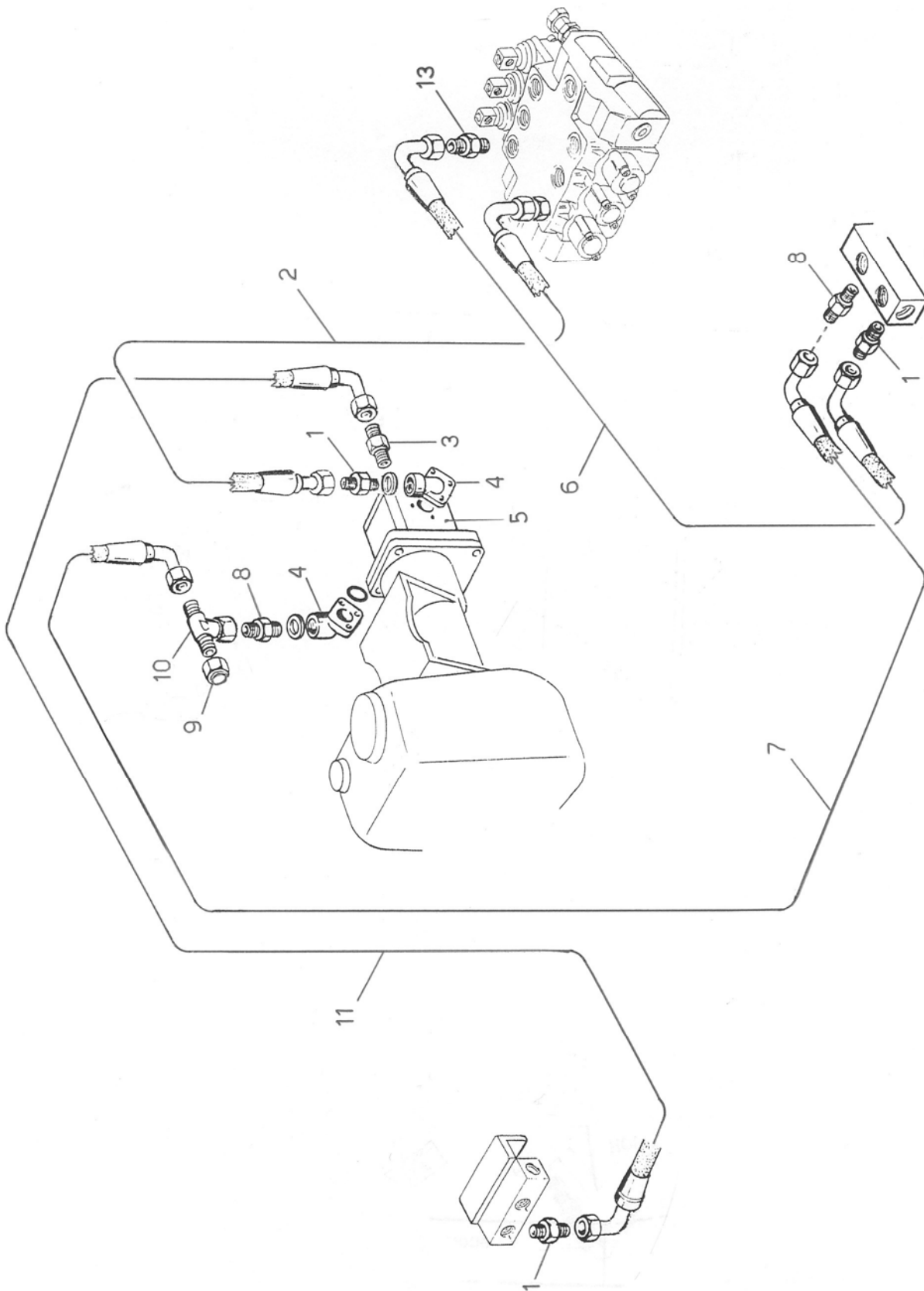
TAVOLA 352008 1005
DRAWING

POS.	CODICE	Q.TA'	DESCRIZIONE	DESCRIPTION
1	035.0003.0000	1	Ralla	Bearing disc
2	019.0008.0001	1	Pignone	Pinion
3	019.0008.0000	1	Riduttore	Reducer
4	029.0066.0000	1	Motore	Motor
5	008.0045.0000	6	Raccordo	Hose fitting
6	812.0242.0127	2	Tubo idraulico	Hydraulic hose
7	008.0044.0000	6	Raccordo	Hose fitting
8	024.0054.0000	1	Valvola	Valve
9	812.0244.0085	2	Tubo idraulico	Hydraulic hose
10	023.0039.0000	1	Deviatore	Diverter valve
11	812.0244.0128	2	Tubo idraulico	Hydraulic hose
12	023.0039.0001	1	Kit azionamento	Actuator kit



IMPIANTO POMPA ACQUA
WATER PUMP PLANT

TAVOLA 351028 0298
DRAWING





IMPIANTO POMPA ACQUA
WATER PUMP PLANT

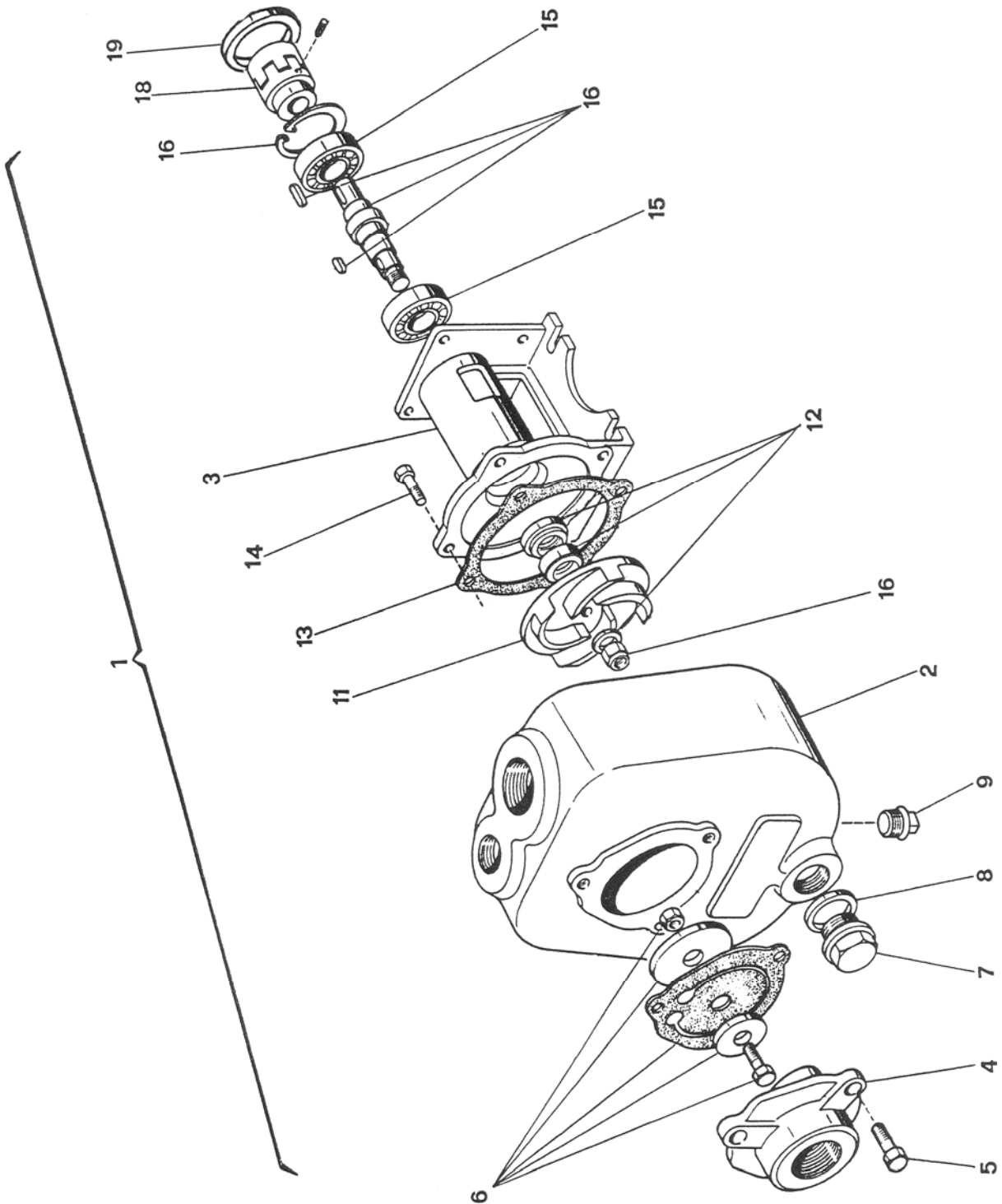
TAVOLA 351028 0298
DRAWING

POS.	CODICE	Q.TA'	DESCRIZIONE	DESCRIPTION
1	008.0045.0000	3	Raccordo	Hose fitting
2	812.0242.0200	1	Tubo idraulico	Hydraulic hose
3	008.0042.0000	1	Raccordo	Hose fitting
4	007.0001.0000	2	Raccordo	Hose fitting
5	029.0049.0000	1	Motore	Motor
6	811.0244.0140	1	Tubo idraulico	Hydraulic hose
7	811.0544.0088	1	Tubo idraulico	Hydraulic hose
8	008.0048.0000	2	Raccordo	Hose fitting
9	008.0143.0000	1	Raccordo	Hose fitting
10	008.0213.0000	1	Raccordo	Hose fitting
11	814.0244.0255	1	Tubo idraulico	Hydraulic hose
12	029.0040.0001	1	Serie guarnizioni	Gasket set
13	008.0044.0000	2	Raccordo	Hose fitting



POMPA ACQUA
WATER PUMP

TAVOLA 200149 1286
DRAWING





POMPA ACQUA
WATER PUMP

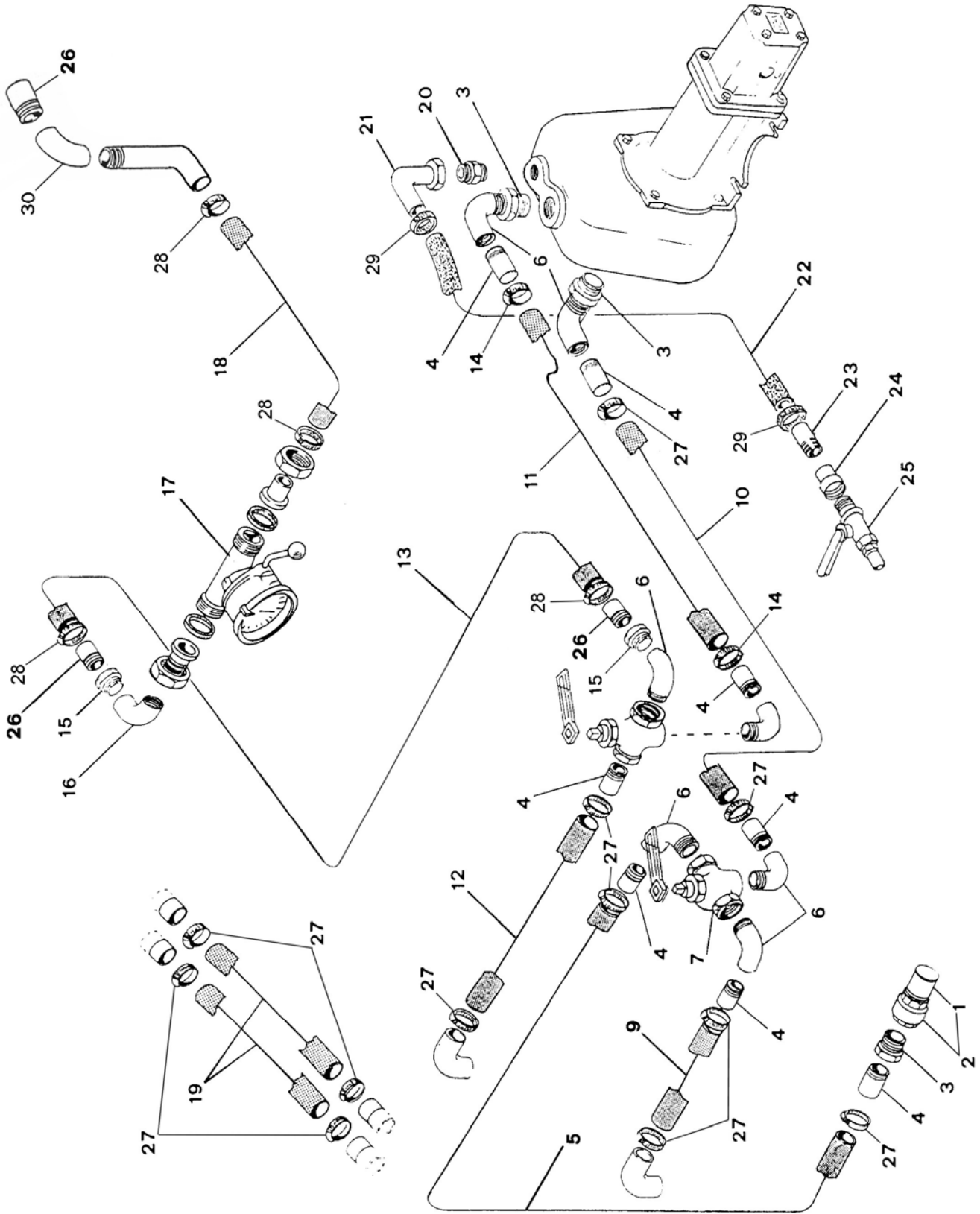
TAVOLA 200149 1286
DRAWING

POS.	CODICE	Q.TA'	DESCRIZIONE	DESCRIPTION
1	036.0003.0000	1	Pompa acqua	Water pump
2	036.0003.0001	1	Corpo pompa	Pump body
3	036.0003.0002	1	Supporto pompa	Pump bracket
4	036.0003.0003	1	Flangia portavalvola	Flange
5	001.0024.0000	3	Vite	Screw
6	036.0003.0004	1	Valvola	Valve
7	008.0021.0000	2	Tappo	Cap
8	003.0026.0000	2	Rondella	Washer
9	008.0019.0000	1	Tappo	Cap
11	036.0003.0006	1	Girante	Impeller
12	036.0003.0007	1	Tenuta meccanica	Tightness
13	036.0003.0008	1	Guarnizione	Gasket
14	001.0009.0000	4	Vite	Screw
15	005.0005.0000	2	Cuscinetto	Bearing
16	036.0003.0012	1	Albero	Shaft
18	036.0003.0010	1	Giunto	Joint
19	036.0003.0011	1	Rondella centraggio	Washer



IMPIANTO ACQUA
WATER PLANT

TAVOLA 352009 1005
DRAWING





IMPIANTO ACQUA
WATER PLANT

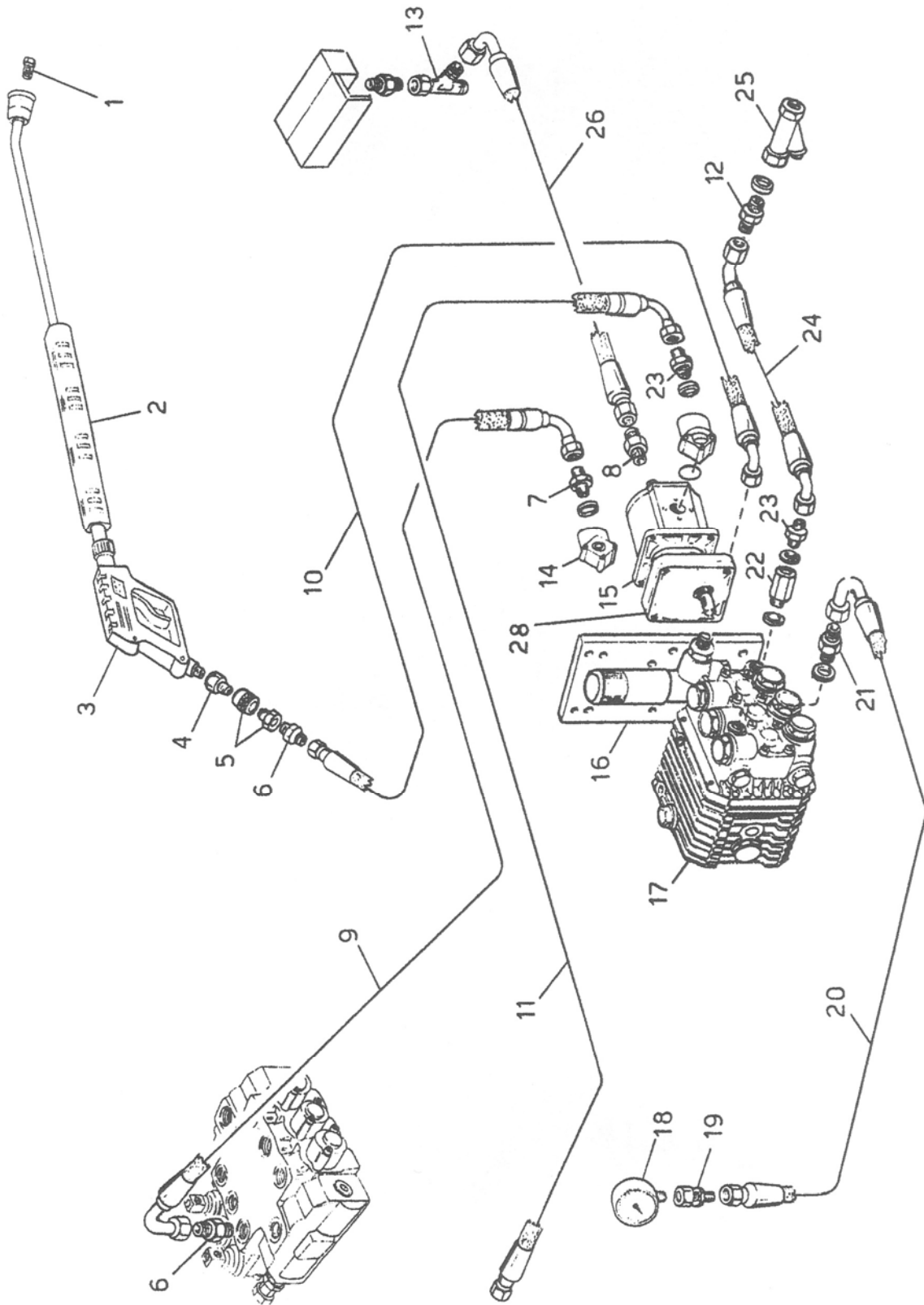
TAVOLA 352009 1005
DRAWING

POS.	CODICE	Q.TA'	DESCRIZIONE	DESCRIPTION
1	027.0030.0002	1	Filtro	Filter
2	027.0030.0000	1	Valvola con filtro	Valve with filter
3	046.0026.0000	3	Raccordo	Hose fitting
4	046.0036.0000	8	Raccordo	Hose fitting
5	804.0048.0450	1	Tubo acqua	Water hose
6	046.0072.0000	7	Raccordo	Hose fitting
7	037.0019.0000	2	Rubinetto	Tap
9	804.0048.0028	1	Tubo acqua	Water hose
10	804.0048.0120	1	Tubo acqua	Water hose
11	804.0048.0085	1	Tubo acqua	Water hose
12	804.0048.0036	1	Tubo acqua	Water hose
13	804.0042.0315	1	Tubo acqua	Water hose
14	009.0091.0000	2	Fascetta	Clamp
15	046.0029.0000	2	Raccordo	Hose fitting
16	046.0073.0000	1	Raccordo	Hose fitting
17	038.0003.0000	1	Contalitri	Liter counter
18	804.0042.0115	1	Tubo acqua	Water hose
19	804.0048.0090	2	Tubo acqua	Water hose
20	008.0051.0000	1	Raccordo	Hose fitting
21	008.0009.0000	1	Raccordo	Hose fitting
22	810.0018.0112	1	Tubo acqua	Water hose
23	046.0039.0000	1	Raccordo	Hose fitting
24	046.0038.0000	1	Raccordo	Hose fitting
25	037.0001.0000	1	Rubinetto	Tap
26	046.0028.0000	3	Raccordo	Hose fitting
27	009.0031.0000	12	Fascetta	Clamp
28	009.0030.0000	4	Fascetta	Clamp
29	009.0028.0000	2	Fascetta	Clamp
30	046.0093.0000	1	Raccordo	Hose fitting



IMPIANTO POMPA ALTA PRESSIONE
HIGH PRESSURE PUMP PLANT

TAVOLA 351081 1104
DRAWING





IMPIANTO POMPA ALTA PRESSIONE
HIGH PRESSURE PUMP PLANT

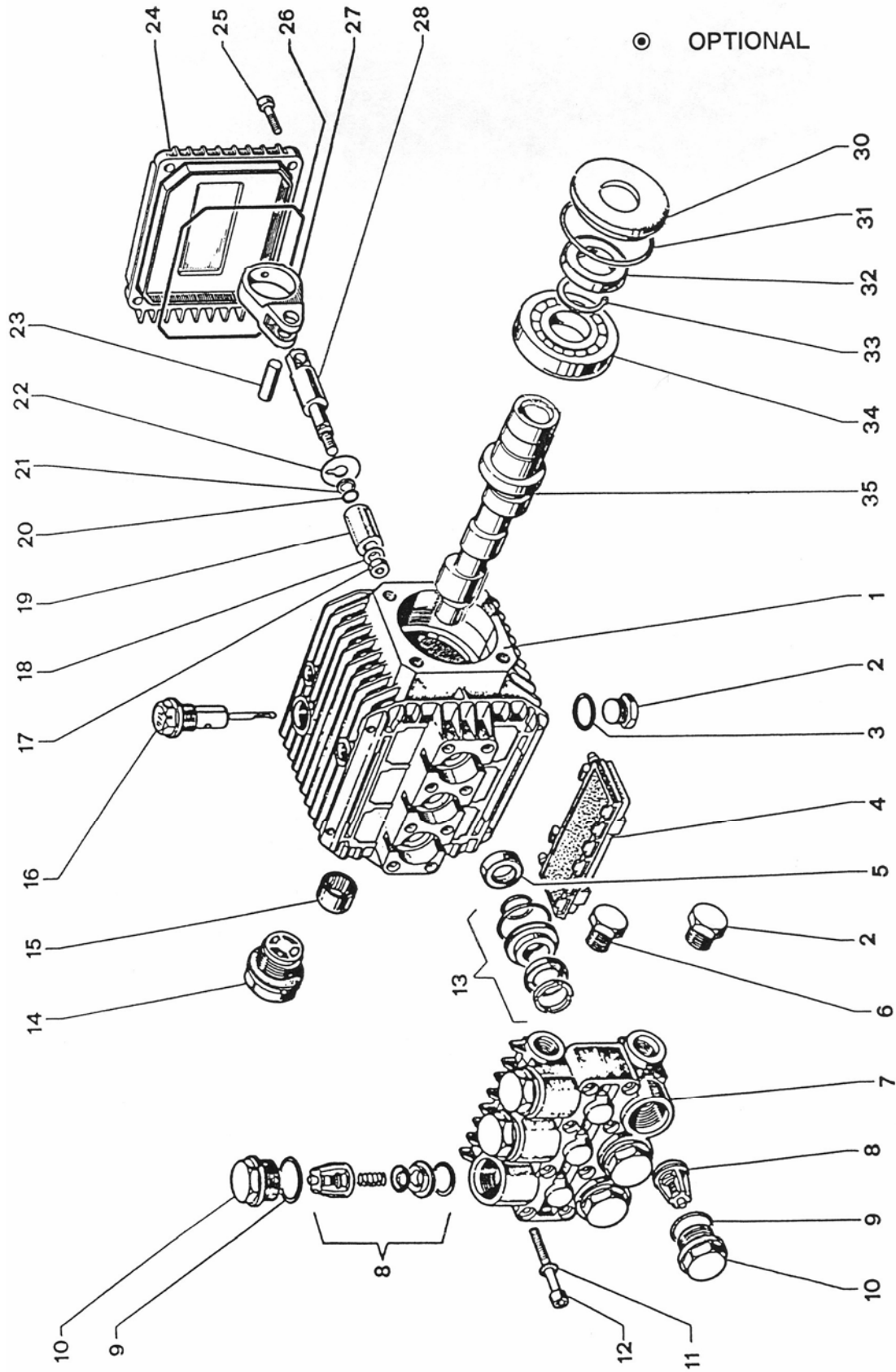
TAVOLA 351081 1104
DRAWING

POS.	CODICE	Q.TA'	DESCRIZIONE	DESCRIPTION
1	009.0105.0000	1	Ugello	Nozzle
2	037.0007.0000	1	Lancia	Hose pipe
3	037.0006.0000	1	Pistola	Gun
4	008.0157.0000	1	Raccordo	Hose fitting
5	008.0115.0000	1	Raccordo	Hose fitting
6	008.0044.0000	2	Raccordo	Hose fitting
7	008.0045.0000	1	Raccordo	Hose fitting
8	008.0042.0000	1	Raccordo	Hose fitting
9	812.0244.0415	1	Tubo idraulico	Hydraulic hose
10	800.0242.1200	1	Tubo idraulico	Hydraulic hose
11	811.0547.0230	1	Tubo idraulico	Hydraulic hose
12	008.0050.0000	1	Raccordo	Hose fitting
13	008.0288.0000	1	Raccordo	Hose fitting
14	007.0001.0000	2	Flangetta	Flange
15	029.0040.0000	1	Motore	Motor
16	045.0031.0000	1	Piastra	Plate
17	036.0007.0000	1	Pompa	Pump
18	009.0104.0000	1	Manometro	Pressure gauge
19	008.0158.0000	1	Raccordo	Hose fitting
20	814.0142.0140	1	Tubo idraulico	Hydraulic hose
21	008.0041.0000	1	Raccordo	Hose fitting
22	008.0155.0000	1	Raccordo	Hose fitting
23	008.0048.0000	2	Raccordo	Hose fitting
24	803.0544.0060	1	Tubo idraulico	Hydraulic hose
25	027.0012.0000	1	Filtro	Filter
26	814.0242.0049	1	Tubo idraulico	Hydraulic hose
28	008.0314.0000	1	Supporto	Support



POMPA ACQUA ALTA PRESSIONE
HIGH PRESSURE WATER PUMP

TAVOLA 252035 0400
DRAWING





POMPA ACQUA ALTA PRESSIONE
HIGH PRESSURE WATER PUMP

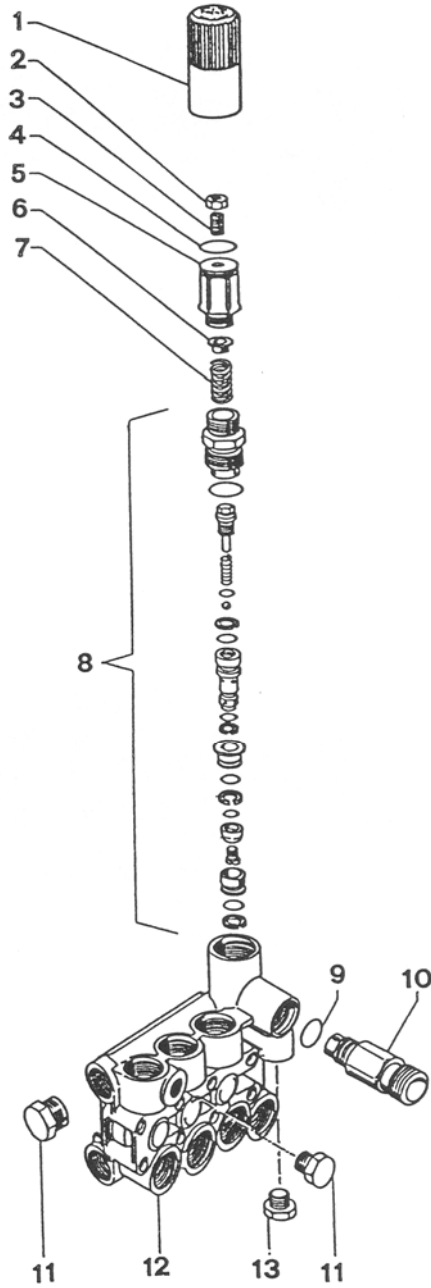
TAVOLA 252035 0400
DRAWING

POS.	CODICE	Q.TA'	DESCRIZIONE	DESCRIPTION
	036.0007.0000	1	Pompa acqua alta pressione	High pressure water pump
1	036.0007.0004	1	Carter	Housing
2	036.0007.0005	2	Tappo	Cap
3	036.0007.0006	1	Anello OR	O-Ring
4	036.0007.0007	1	Protezione	Guard
5	036.0007.0008	3	Anello radiale	Radial ring
6	036.0007.0009	1	Tappo	Cap
7	036.0007.0010	1	Testata	Head
8	036.0007.0013	6	Gruppo valvola	Valve unit
9	036.0007.0018	6	Anello OR	O-Ring
10	036.0007.0019	6	Tappo	Cap
11	036.0007.0011	8	Rosetta	Collar
12	036.0007.0012	8	Vite	Screw
13	036.0007.0056	3	Kit tenuta pistone	Gasket set
14	036.0007.0026	1	Spia livello olio	Oil level indicator
15	036.0007.0027	1	Gabbia a rullini	Caged needle bearing
16	036.0007.0028	1	Tappo carico olio	Cap
17	036.0007.0029	3	Dado	Nut
18	036.0007.0030	3	Rosetta	Collar
19	036.0007.0031	3	Pistone	Piston
20	036.0007.0032	3	Anello OR	O-Ring
21	036.0007.0033	3	Anello per OR	Ring
22	036.0007.0034	3	Rosetta	Collar
23	036.0007.0035	3	Spinotto	Piston pin
24	036.0007.0036	1	Coperchio carter	Housing cover
25	036.0007.0037	4	Vite	Screw
26	036.0007.0065	1	Anello OR	O-Ring
27	036.0007.0039	3	Biella	Connecting rod
28	036.0007.0040	3	Guida pistone	Piston guide
30	036.0007.0043	1	Distanziale	Spacer
31	036.0007.0044	1	Anello OR	O-Ring
32	036.0007.0045	1	Anello radiale	Radial ring
33	036.0007.0046	1	Anello	Ring
34	036.0007.0047	1	Cuscinetto	Bearing
35	036.0007.0048	1	Albero	Shaft



VALVOLA POMPA ALTA PRESSIONE
HIGH PRESSURE WATER PUMP VALVE

TAVOLA 250139 0391
DRAWING



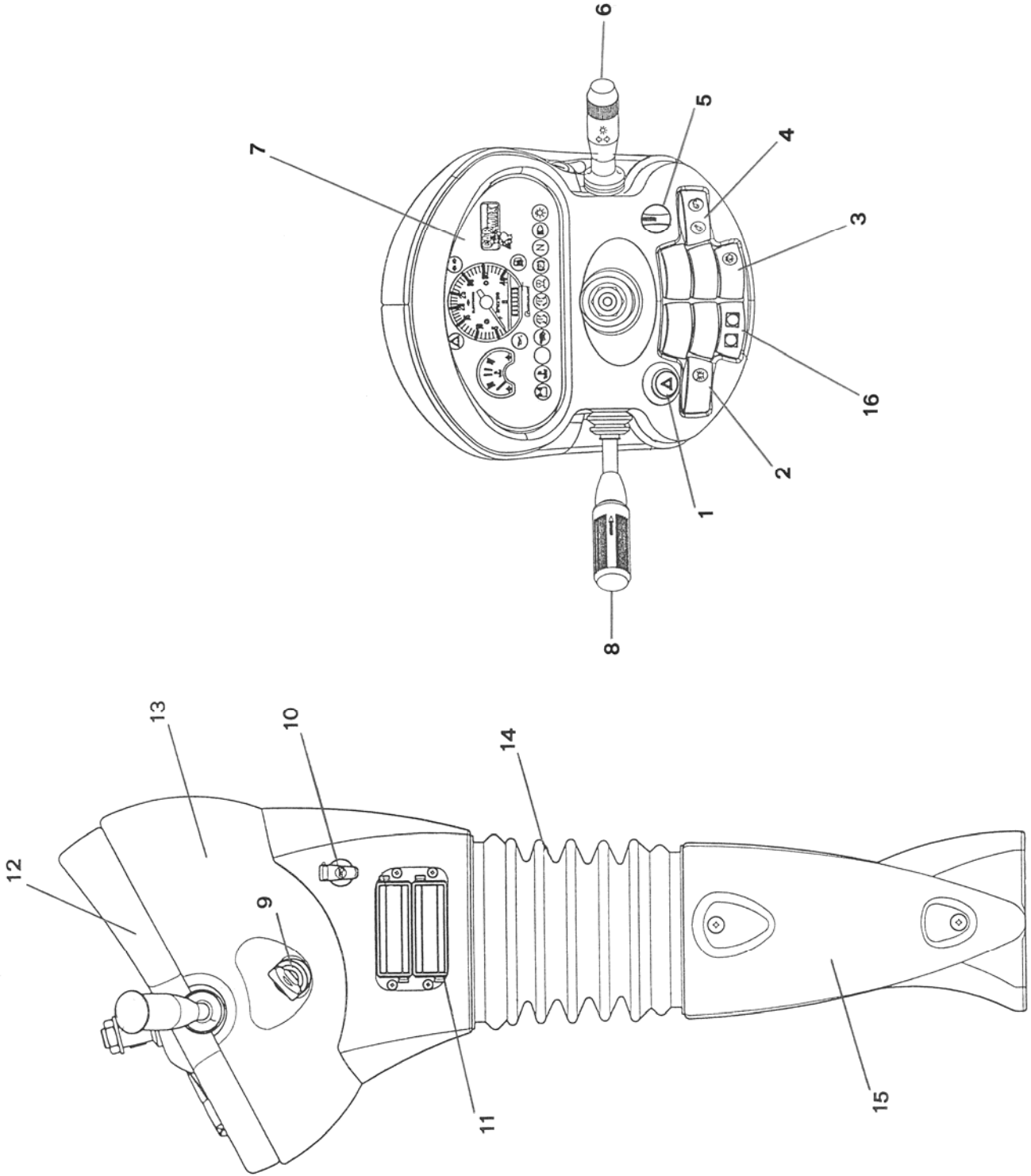
⊙ OPTIONAL



VALVOLA POMPA ALTA PRESSIONE
HIGH PRESSURE WATER PUMP VALVE

TAVOLA 250139 0391
DRAWING

POS.	CODICE	Q.TA'	DENOMINAZIONE	DESCRIPTION
1	036.0007.0014	1	Pomolo	Knob
2	036.0007.0015	1	Dado	Nut
3	036.0007.0016	1	Vite	Screw
4	036.0007.0017	1	Anello OR	O-Ring
5	036.0007.0020	1	Registro	Set screw
6	036.0007.0042	1	Piattello molla	Spring plate
7	036.0007.0049	1	Molla	Spring
8	036.0007.0050	1	Gruppo regolazione	Control unit
9	036.0007.0051	1	Anello OR	O-Ring
10	036.0007.0052	1	Nipplo	Nipple
11	036.0007.0009	2	Tappo	Cap
12	036.0007.0010	1	Testata	Head
13	036.0007.0053	1	Tappo	Cap

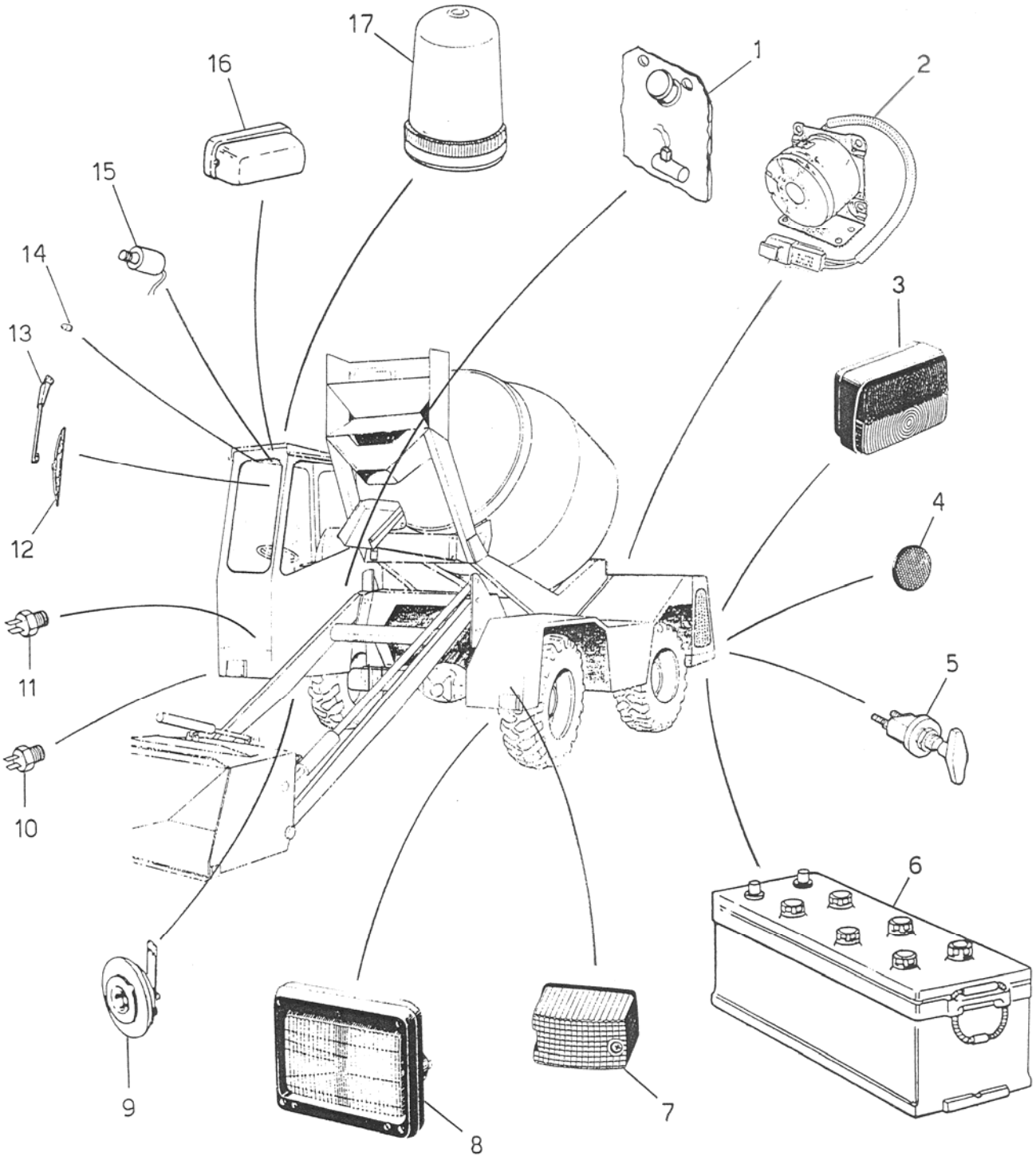




CRUSCOTTO STRUMENTI
INSTRUMENT DASHBOARD

TAVOLA 050054 0703
DRAWING

POS.	CODICE	Q.TA'	DESCRIZIONE	DESCRIPTION
1	039.0057.0009	1	Interruttore luci emergenza	Hazard
2	039.0057.0010	1	Interruttore lampada rotante	Revolving lamp switch
3	039.0062.0004	1	Interruttore tergi lavavetro	Wiper washer switch
4	039.0057.0012	1	Interruttore rotazione tamburo	Drum rotation switch
5	039.0057.0001	1	Commutatore sterzata	Steering mode selector
6	039.0062.0003	1	Leva luci – clacson	Lights and clacson lever
7	039.0057.0016	1	Strumento	Control panel
8	039.0057.0014	1	Leva avanti – indietro	Forward – reverse lever
9	039.0057.0016	1	Commutatore avviamento	Ignition switch
10	039.0033.0010	1	Presa di corrente	Power plug point
11	039.0041.0006	2	Scatola portafusibili	Fuse holder box
12	039.0057.0006	1	Cruscotto	Dashboard
13	039.0057.0008	1	Copripiantone superiore	Higher steering bar cover
14	039.0057.0005	1	Soffietto	Hood
15	039.0057.0007	1	Copripiantone inferiore	Lower steering bar cover
16	039.0064.0001	1	Spia diagnostica motore (SOLO MOTORE ELETTRONICO)	Engine diagnostic warning light (ELECTRONIC ENGINE ONLY)





COMPONENTI ELETTRICI
ELECTRICAL COMPONENTS

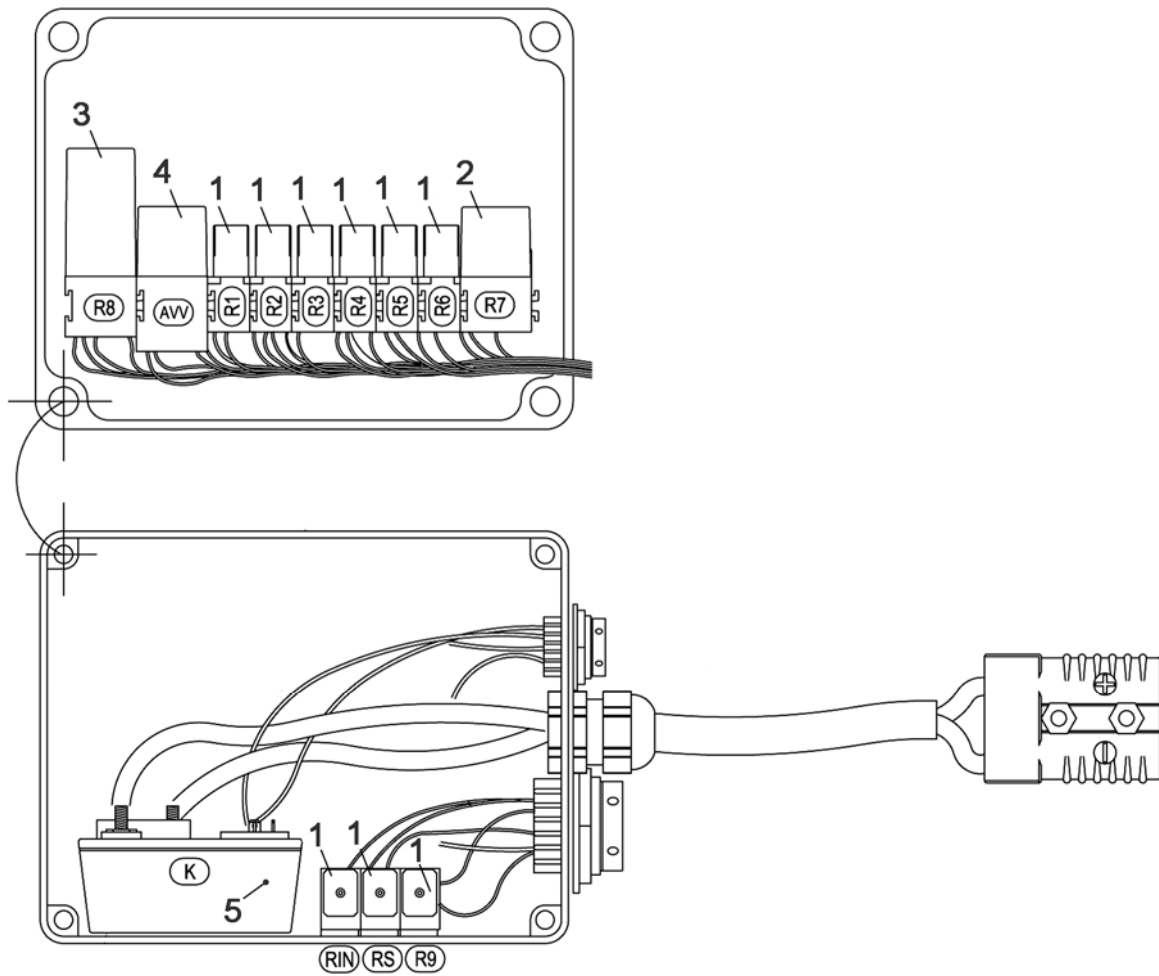
TAVOLA 351079 0303
DRAWING

POS.	CODICE	Q.TA'	DESCRIZIONE	DESCRIPTION
1	039.0046.0002	1	Borsa	Water bag
2	039.0062.0002	1	Cicalino	Buzzer
3	039.0041.0003	2	Fanale posteriore	Rear light
4	039.0046.0006	2	Catadiottro	Reflector
5	039.0041.0005	1	Staccabatteria	Battery-switch
6	039.0009.0000	1	Batteria	Battery
7	039.0013.0010	1	Freccia dx	Right turn indicator light
7	039.0013.0011	1	Freccia sx	Left turn indicator light
8	039.0046.0007	2	Fanale anteriore	Headlight
9	039.0054.0008	1	Clacson	Klaxon
10	039.0003.0022	1	Pressostato freno servizio	Service brake pressure switch
11	039.0045.0008	1	Pressostato freno parcheggio	Parking brake pressure switch
12	039.0046.0004	1	Spazzola	Brush
13	039.0046.0005	1	Braccio	Arm
14	039.0046.0001	1	Spruzzatore	Sprayer
15	039.0046.0003	1	Motore	Motor
16	039.0045.0010	1	Plafoniera	Ceiling light
17	039.0003.0025	1	Lampada rotante	Revolving lamp



SCATOLA RELE'
RELAYS BOX

TAVOLA 351113 0808
DRAWING



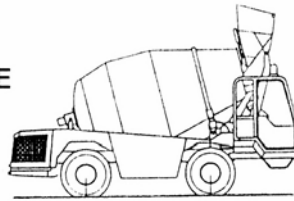


SCATOLA RELE'
RELAYS BOX

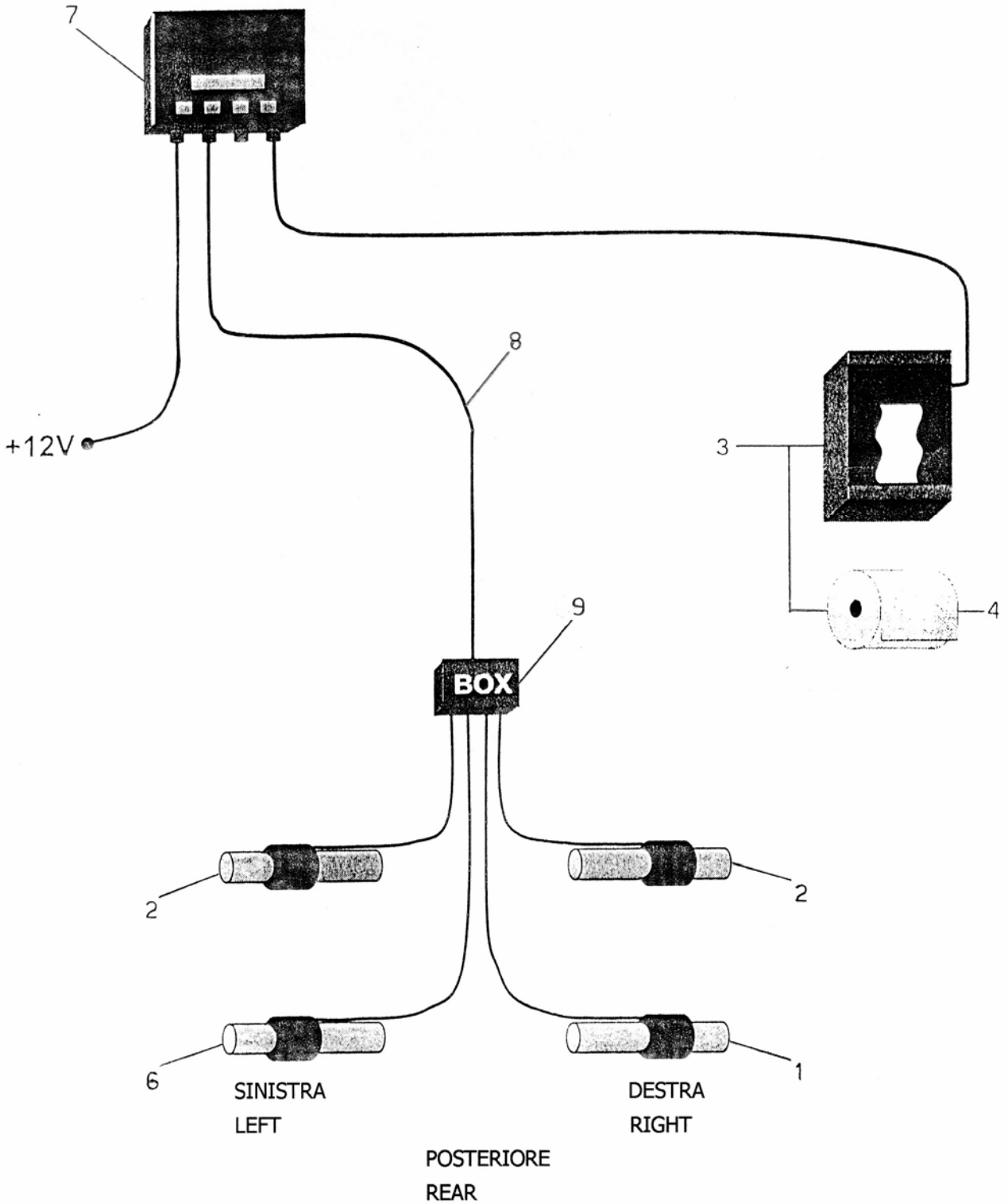
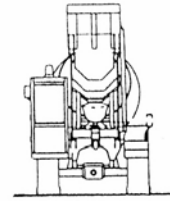
TAVOLA 351113 0808
DRAWING

POS.	CODICE	Q.TA'	DESCRIZIONE	DESCRIPTION
	039.0075.0001	1	Scatola relé completa	Complete relays box
	039.0062.0006	1	Scatola relè	Relay box
1	039.0046.0014	9	Relé	Relay
2	039.0057.0004	1	Intermittenza	Intermittence
3	039.0062.0007	1	Relé passo passo	Relay
4	039.0046.0012	1	Relé	Relay
5	039.0062.0008	1	Centralina termoavviatore	Pre-heating relay

POSTERIORE
REAR



SINISTRA
LEFT

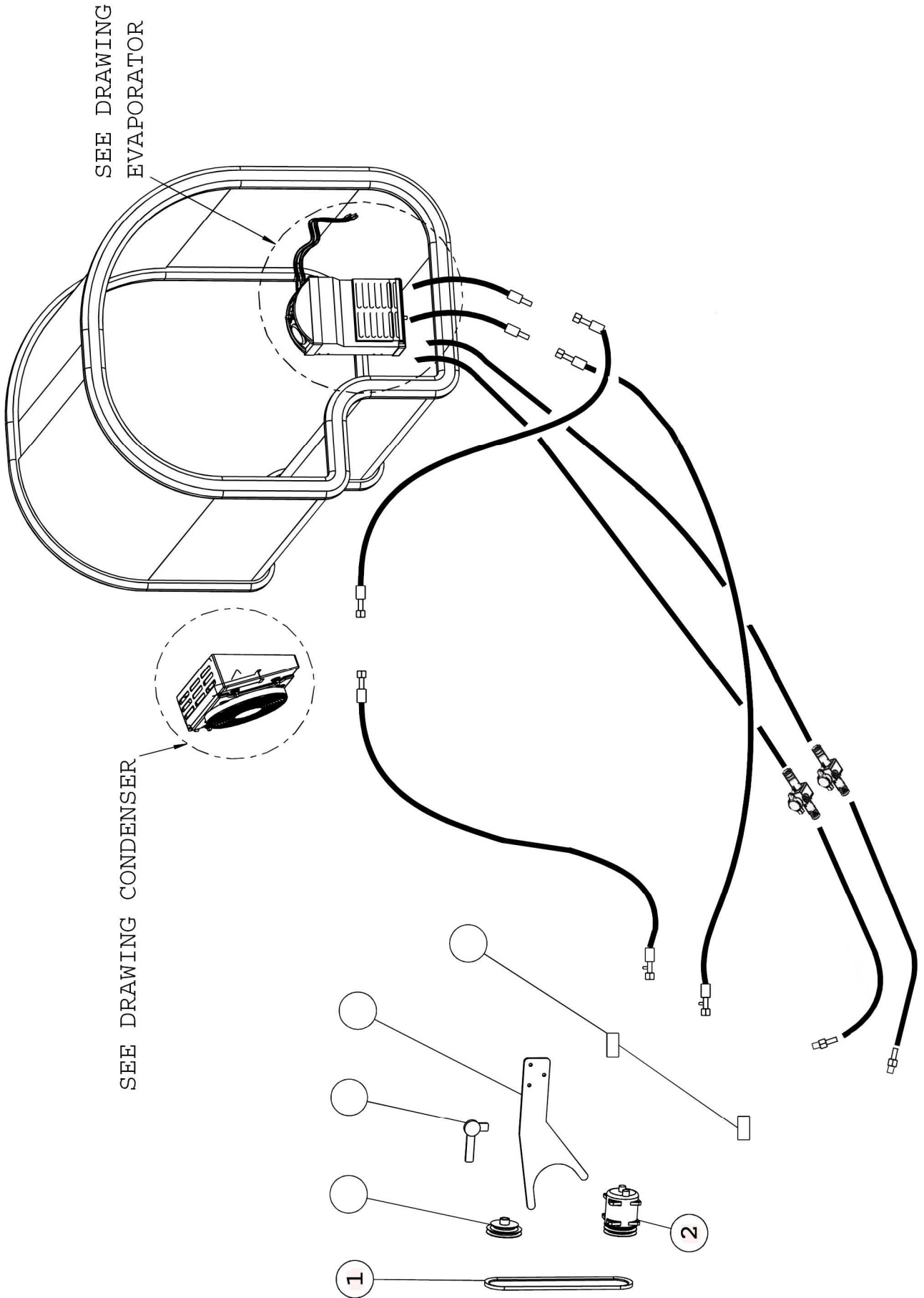




SISTEMA DI PESATURA
WEIGHING SYSTEM

TAVOLA 050062 0104
DRAWING

POS.	CODICE	Q.TA'	DESCRIZIONE	DESCRIPTION
1	041.0018.0005	1	Cella di carico DX	Right load cell
2	041.0018.0004	2	Cella di carico	Load cell
3	041.0018.0002	1	Stampante	Printer
4	041.0018.0008	1	Rotolo carta (stampante termica)	Paper roll (thermal printer)
6	041.0018.0010	1	Cella di carico SX	Left load cell
7	041.0018.0015	1	Microcomputer	Microcomputer
8	041.0018.0014	1	Cavo sensori	Sensors cable
9	041.0018.0013	1	Scatola giunzione	Junction box





IMPIANTO CLIMATIZZATORE
CLIMATE CONTROL SYSTEM

TAVOLA
DRAWING

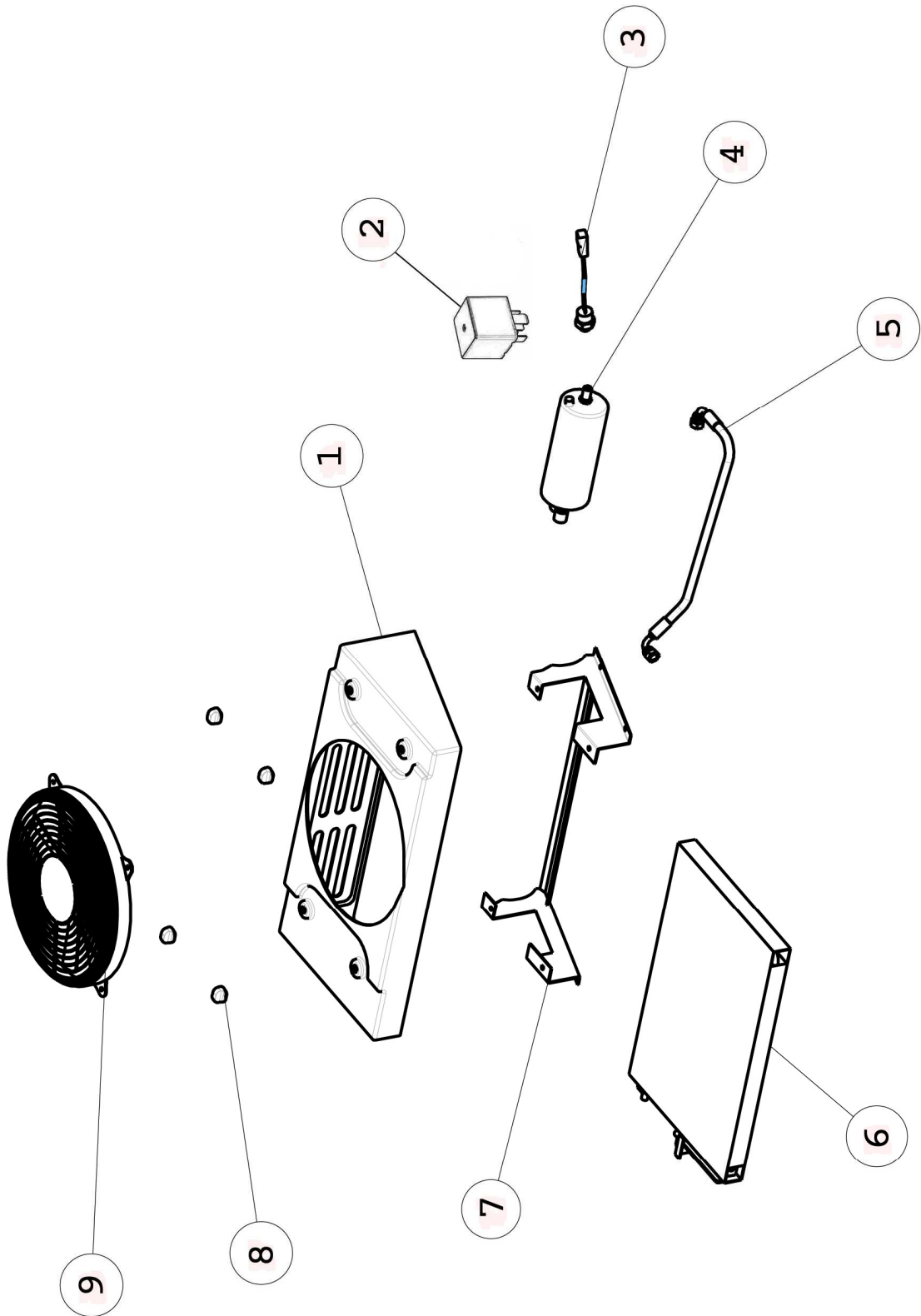
352020 0713

POS.	CODICE	Q.TA'	DESCRIZIONE	DESCRIPTION	NOTE / REMARKS
1	025.0042.0010	1	Cinghia	Belt	
2	025.0042.0008	1	Compressore	Compressor	



IMPIANTO CLIMATIZZATORE: CONDENSATORE
CLIMATE CONTROL SYSTEM: CONDENSER

TAVOLA 352021 0713
DRAWING





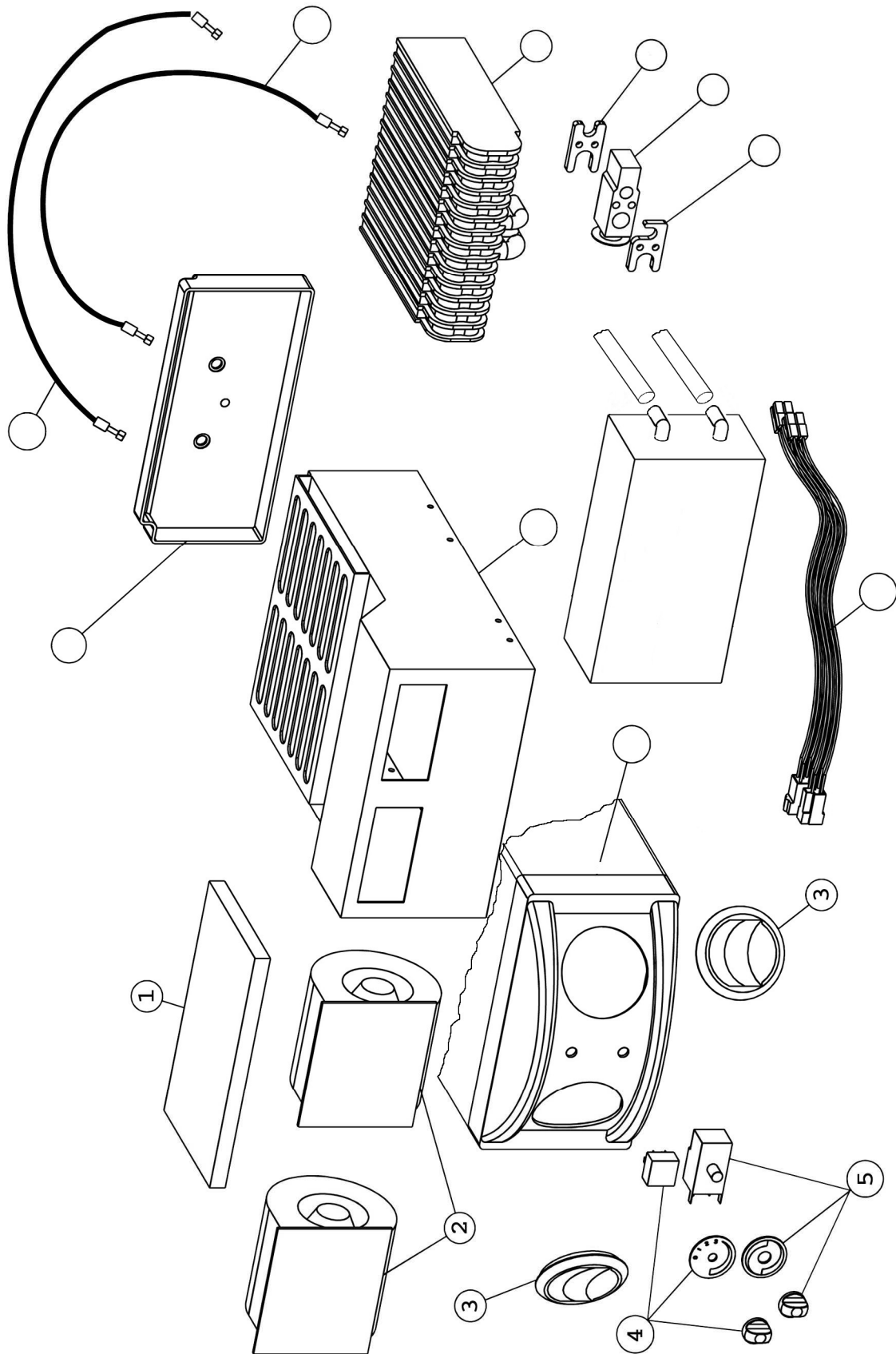
IMPIANTO CLIMATIZZATORE: CONDENSATORE CLIMATE CONTROL SYSTEM: CONDENSER	TAVOLA 352021 0713 DRAWING
--	-------------------------------

POS.	CODICE	Q.TA'	DESCRIZIONE	DESCRIPTION	NOTE / REMARKS
2	039.0034.0001	1	Relè	Relay	
3	025.0042.0009	1	Pressostato	Pressure switch	
4	025.0042.0012	1	Filtro deidratatore	Dryer filter	
9	025.0042.0013	1	Elettroventola	Electrofan	



IMPIANTO CLIMATIZZATORE: EVAPORATORE
CLIMATE CONTROL SYSTEM: EVAPORATOR

TAVOLA 352022 0713
DRAWING

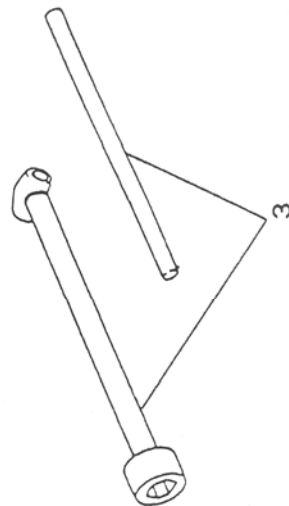
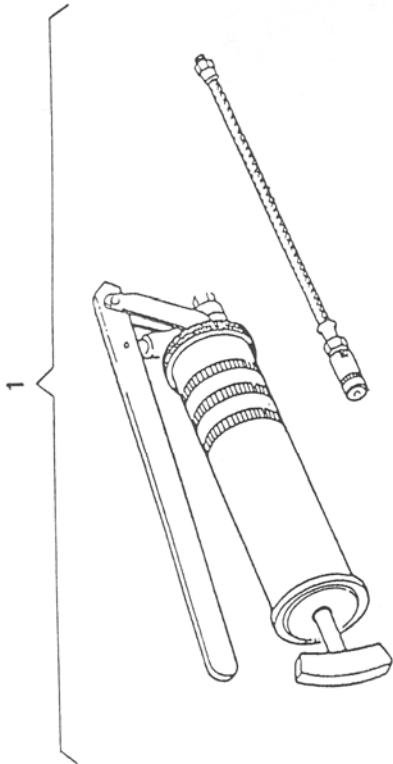
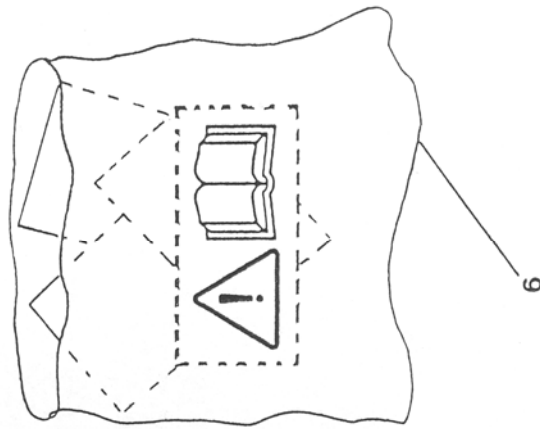
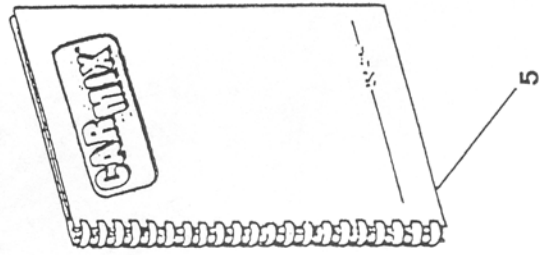
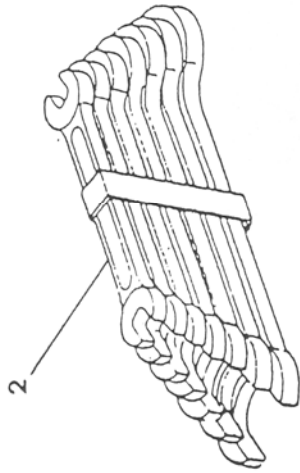




IMPIANTO CLIMATIZZATORE: EVAPORATORE
CLIMATE CONTROL SYSTEM: EVAPORATOR

TAVOLA 352022 0713
DRAWING

POS.	CODICE	Q.TA'	DESCRIZIONE	DESCRIPTION	NOTE / REMARKS
1	025.0042.0004	1	Filtro aria carta	Air filter	
2	025.0042.0011	2	Motoventilatore	Fan motor	
4	025.0042.0014	1	Comando ventilazione	Ventilation control	
5	025.0042.0015	1	Termostato con comando	Thermostat with control	





DOTAZIONE
EQUIPMENT

TAVOLA 352018 0309
DRAWING

POS.	CODICE	Q.TA'	DESCRIZIONE	DESCRIPTION
1	043.0005.0002	1	Siringa grasso	Grease gun
2	043.0001.0001	1	Serie chiavi	Spanner set
3	043.0005.0001	1	Chiave ruota	Wheel spanner
4	043.0001.0002	1	Pinza	Plier
5		1	Catalogo ricambi	Spare parts book
5		1	Manuale uso e manutenzione	Use and maintenance handbook
6	009.0473.0000	1	Serie adesivi sicurezza	Safety adhesive set