

АВТОБЕТОНОСМЕСИТЕЛЬ С САМОЗАГРУЗКОЙ

CARMIX 2.5 TT Серийный номер _____

РУКОВОДСТВО ПО ЭКСПЛУАТАЦИИ И ОБСЛУЖИВАНИЮ МАШИНЫ

ОРИГИНАЛЬНАЯ ВЕРСИЯ

Издание 2010



Metalgalante S.r.l.

Via A. Volta, 2 - 30020 NOVENTA DI PIAVE (VE) - Tel 0039-0421-65191 - Fax 0039-0421-658838



**ЭТО РУКОВОДСТВО ВСЕГДА ДОЛЖНО
НАХОДИТЬСЯ РЯДОМ С МАШИНОЙ**

Никакая часть этого руководства не может быть воспроизведена, скопирована или распространена каким-либо образом без письменного разрешения от Metalgalante. Цифры, описания, ссылки и технические характеристики, содержащиеся в этой книге приводятся только для руководства и не могут рассматриваться как обязательные. Metalgalante оставляет за собой право вносить любые изменения в данное руководство, которые сочтет целесообразным в процессе непрерывного улучшения качества и гарантии безопасности, без дополнительных уведомлений

Официальный дилер Carmix в РФ

www.baumaschinen.ru

+7 8422 675778

baumaschinen
СТРОИТЕЛЬНАЯ И ДОРОЖНАЯ ТЕХНИКА

ВАЖНО

НИКОГДА НЕ ЭКСПЛУАТИРУЙТЕ МАШИНУ, НЕ ПРОЧИТАВ ИНСТРУКЦИЙ, СОДЕРЖАЩИХСЯ В ЭТОМ РУКОВОДСТВЕ.

УДОСТОВЕРЬТЕСЬ, ЧТО РУКОВОДСТВО СООТВЕТСТВУЕТ МАШИНЕ, НА КОТОРОЙ ВЫ НАМЕРЕВАЕТЕСЬ РАБОТАТЬ.

НИКОГДА НЕ ВНОСИТЕ ИЗМЕНЕНИЙ В УСТРОЙСТВО МАШИНЫ И НЕ УСТАНОВЛИВАЙТЕ АКСЕССУАРЫ, КРОМЕ ТЕХ, КОТОРЫЕ ОДОБРЕНЫ METALGALANTE.

УДОСТОВЕРЬТЕСЬ, ЧТО В ПРЕДЕЛАХ ДИАПАЗОНА ДЕЙСТВИЯ МАШИНЫ НЕТ ПОСТОРОННИХ ЛЮДЕЙ.

НИКОГДА НЕ РАБОТАЙТЕ НА КРАЮ КОТЛОВАНА ИЛИ НА КРУТОМ СКЛОНЕ.

НИКОГДА НЕ ПОЗВОЛЯЙТЕ ПОСТОРОННИМ ЛЮДЯМ ПОДНИМАТЬСЯ НА МАШИНУ ИЛИ УПРАВЛЯТЬ ЕЮ.

НИКОГДА НЕ ПРОИЗВОДИТЕ ЧИСТКУ, РЕМОНТ ИЛИ ОБСЛУЖИВАНИЕ С ВКЛЮЧЕННЫМ ДВИГАТЕЛЕМ ИЛИ ПОДНЯТЫМ КОВШОМ, НО БЕЗ УСТАНОВЛЕННЫХ СООТВЕТСТВУЮЩИХ ПЕРЕДОХРАНИТЕЛЬНЫХ УСТРОЙСТВ.

СОВЕТУЕМ ПЕРИОДИЧЕСКИ ПЕРЕЧИТЫВАТЬ РЕКОМЕНДАЦИИ ОТНОСИТЕЛЬНО ТЕХНИКИ БЕЗОПАСНОСТИ, ЧТОБЫ НЕ ПРОПУСТИТЬ ЧТО - ЛИБО:
ЛУЧШИЕ ОПЕРАТОРЫ ВСЕГДА ИСПОЛНЯЮТ НОРМЫ ТЕХНИКИ БЕЗОПАСНОСТИ.

ПРОИЗВОДСТВО METALGALANTE ОСНОВАНО НА ПОЛИТИКЕ НЕПРЕРЫВНОГО УСОВЕРШЕНСТВОВАНИЯ – ПОЭТОМУ, КОМПАНИЯ ОСТАВЛЯЕТ ЗА СОБОЙ ПРАВО ВНОСИТЬ ИЗМЕНЕНИЯ В МАШИНУ, БЕЗ УВЕДОМЛЕНИЯ.

METALGALANTE НЕ НЕСЕТ НИКАКОЙ ОТВЕТСТВЕННОСТИ ЗА КАКОЙ БЫ ТО НИ БЫЛО ВРЕД, НАНЕСЕННЫЙ ТРЕТЬИМ ЛИЦАМ ИЛИ ИХ СОБСТВЕННОСТИ, ВВИДУ НЕПРАВИЛЬНОГО ИСПОЛЬЗОВАНИЯ МАШИНЫ, НЕОПЫТНОСТИ ИЛИ НЕБРЕЖНОСТИ, ИЛИ ОТКАЗА СЛЕДОВАТЬ ИНСТРУКЦИЯМ, ДАННЫМ В ЭТОМ РУКОВОДСТВЕ.

METALGALANTE ТАКЖЕ НЕ НЕСЕТ НИКАКОЙ ОТВЕТСТВЕННОСТИ ЗА ЛЮБЫЕ НЕСООТВЕТСТВИЯ МЕЖДУ ХАРАКТЕРИСТИКАМИ МАШИНЫ И ОПИСАНИЯМИ, СОДЕРЖАЩИМИСЯ В ЭТОМ ИЗДАНИИ.

ОГЛАВЛЕНИЕ

1 ОБЩАЯ ИНФОРМАЦИЯ	стр	7
1.1 Введение	“	7
1.2 Обозначения, используемые в руководстве	“	7
1.3 Обозначения оборудования	“	8
1.3.1 Производитель	“	8
1.3.2 Тип и модель машины	“	8
1.3.3 Табличка с названием	“	8
1.3.4 Номер шасси	“	9
1.4 Описание основных частей машины и их соответствующее расположение	“	10
1.5 Гарантия	“	11
1.6 Назначение машины	“	12
1.7 Ошибки в эксплуатации	“	12
1.8 Уровень шума	“	12
1.9 Акт о поставке товара	“	13
2 БЕЗОПАСНОСТЬ	“	21
2.1 Информация по технике безопасности	“	21
2.2 Требования, предъявляемые к оператору машины	“	21
2.3 Рабочая одежда	“	22
2.4 Общие нормы техники безопасности	“	22
2.4.1 Меры предосторожности	“	22
2.4.2 Противопожарная безопасность	“	24
2.4.3 Шины и колеса	“	25
2.4.4 Устойчивость	“	26
2.5 Список правил безопасности	“	27
2.5.1 Общие правила безопасности	“	27
2.5.2 Правила безопасности при работе	“	28
2.5.3 Правила безопасности при техническом обслуживании	“	32
2.6 Клейкие ярлыки безопасности и их расположение на машине	“	37
2.6.1 Значение ярлыков безопасности	“	39
2.7 Использование предохранительных устройств во время проведения технического обслуживания	“	40

3 ЭКСПЛУАТАЦИЯ	“	47
3.1 Введение	“	47
3.2 Перед посадкой в машину	“	47
3.3 Посадка в кабину	“	48
3.4 Регулирование сидения водителя	“	48
3.5 Вождение и приборы управления	“	49
3.5.1 Управление	“	49
3.6 Рычаги управления миксером	“	58
3.7 Система подачи воды	“	59
3.8 Перед запуском двигателя	“	63
3.9 Запуск двигателя	“	64
3.9.1 Запуск холодного и теплого двигателя	“	65
3.10 Запуск двигателя с помощью запасного аккумулятора	“	66
3.11 Отключение аккумулятора	“	68
3.12 Проверка работы стояночного тормоза	“	68
3.13 Движение машины	“	69
3.14 Рабочий цикл машины	“	71
3.15 Остановка и парковка машины	“	73
3.16 Действия в случае неполадок	“	73
3.17 Погрузка и транспортировка машины	“	76
3.18 Передвижение по дороге	“	77
3.19 Длительные периоды простоя	“	77
3.20 Утилизация отработавшей машины	“	77
3.21 Кабина ROPS/FOPS	“	78
3.21.1 Оборудование кабины водителя	“	78
3.22 Ремень безопасности	“	78
3.23 Подъем машины	“	79
3.24 Вариант машины с рулевым управлением на 4 колеса	“	79
3.24.1 Режимы управления колесами	“	79
3.24.2 Выбор режима управления колесами	“	79
4 ТЕХНИЧЕСКОЕ ОБСЛУЖИВАНИЕ	“	85
4.1 Смазочные материалы – гигиена и нормы техники безопасности	“	85

4.1.1	Гигиена	“	85
4.1.2	Хранение	“	85

4.1.3	Утилизация отработанных материалов	“	85
4.1.4	Разлив масла	“	85
4.1.5	Оказание первой помощи	“	85
4.1.6	Возгорание	“	86
4.2	Плановое обслуживание	“	86
4.3	Перед началом обслуживания	“	88
4.3.1	Предохранительные устройства	“	88
4.3.2	Отключение аккумулятора и сварка	“	91
4.3.3	Устойчивость машины	“	91
4.4	Смазка	“	91
4.4.1	Схема точек смазывания	“	92
4.5	Шины и колеса	“	93
4.6	Тормоза	“	94
4.7	Воздушный фильтр двигателя	“	95
4.7.1	Очистка фильтра предварительной очистки	“	96
4.7.2	Замена или очистка главного картриджа фильтра	“	96
4.7.3	Замена или очистка предохранительного картриджа фильтра	“	98
4.8	Система охлаждения двигателя	“	98
4.9	Гидравлическая система	“	100
4.9.1	Проверка уровня масла и замена масла	“	101
4.9.2	Замена фильтров	“	101
4.9.3	Точки измерения давления в гидросистеме и нормальные показания давления	“	103
4.10	Передняя и задняя оси	“	106
4.10.1	Проверка уровня масла и замена масла в дифференциалах (передний и задний)	“	106
4.10.2	Проверка уровня масла и замена масла в редукторах колес	“	107
4.11	Проверка и замена масла в коробке передач	“	108
4.12	Проверка и замена масла в редукторе вращения барабана	“	109
4.13	Проверка и замена масла в редукторе барабанной группы	“	110
4.14	Система подачи воды	“	111
4.14.1	Очистка внешнего фильтра	“	111
4.14.2	Очистка фильтра насоса высокого давления (опция)	“	111
4.14.3	Промывка смесительного барабана	“	111
4.14.4	Удаление остатков застывшего бетона	“	112
4.15	Топливная система	“	112
4.15.1	Тип топлива	“	112

				6
4.15.2	Заправка	“	113	
4.16	Система электропитания	“	114	

4.16.1	Аккумулятор	“	114
4.16.2	Предохранители и реле	“	115
4.16.3	Лампочки	“	117
4.16.4	Общий предохранитель		117
4.17	Поиск и устранение неисправностей	“	118
4.18	Система взвешивания (опция)	“	123
4.18.1	Электрические соединения	“	124
5 ТЕХНИЧЕСКИЕ ДАННЫЕ, ТАБЛИЦЫ И СХЕМЫ			“ 131
5.1	Габаритные размеры и вес	“	131
5.2.	Технические данные	“	132
5.2.1	Емкости	“	132
5.2.2	Рулевое управление	“	132
5.2.3	Скорость	“	132
5.2.4	Двигатель	“	133
5.2.5	Шасси	“	133
5.2.6	Оси и коробка передач	“	133
5.2.7	Тормоза	“	134
5.2.8	Загрузочный ковш	“	134
5.2.9	Барабанная группа	“	134
5.2.10	Группа разгрузочного желоба	“	134
5.2.11	Водяной насос смесителя	“	134
5.2.12	Водяной насос высокого давления	“	134
5.2.13	Система подачи воды	“	134
5.2.14	Система электропитания	“	134
5.2.15	Теплообменник	“	134
5.3	Таблица установок по затяжке гаек и болтов	“	135
5.4	Таблица давления в шинах	“	136
5.5	Таблица смазочных материалов	“	136
5.6	График технического обслуживания	“	137
5.7	Схемы гидравлической системы	“	139
5.7.1	Схема гидравлики вращения барабана	“	139
5.7.2.	Схема гидравлической системы привода	“	140
5.7.3	Схема гидравлической системы рулевого управления с усилителем и системы сервоуправления операциями бетоносмесителя	“	141
5.7.4	Схема гидравлической системы операций бетоносмесителя	“	142

5.7.5	Схема гидравлической системы рулевого управления	“	143
5.8	Схема электропроводки	“	144

1 - ОБЩАЯ ИНФОРМАЦИЯ

1.1 ВВЕДЕНИЕ

Данное руководство предназначено в первую очередь для оператора и содержит сведения о работе машины, а также правила техники безопасности.

Руководство должно, таким образом, быть доступным любому лицу, вовлеченному в работу с машиной, выполняющему обслуживание, или входящему в контакт с машиной любым другим способом. Если какое-нибудь объяснение в этом руководстве не совсем ясно, проконсультируйтесь с ближайшим дилером CARMIX.

Из-за своего общего подхода, данное руководство не включает в себя полное детальное описание всех различных операций и не утверждает, что описало все возможные пути использования машины.

Важно принять во внимание, что оператор несет ответственность за следующее:

- судить о работоспособном состоянии машины;
- учитывать местные особенности и принимать соответствующие меры предосторожности на месте работы;
- судить об условиях, в которых машины не может эксплуатироваться.

Нумерация страниц

Система нумерации страниц в этом руководстве не является последовательной: несколько страниц оставлено пустыми для использования в последующих выпусках руководства в случае любых сделанных дополнений.

1.2 Обозначения, использованные в руководстве

Это руководство использует два типа «**графических символов безопасности**» для подчеркивания важной информации на двух различных уровнях.

ОПАСНО



Этот знак указывает на потенциальную опасность. Если не принять необходимые меры предосторожности, то это может привести к серьезным или даже смертельным несчастным случаям как для оператора, так и для других лиц.

ВАЖНО

Этот знак обращает внимание читателя на ситуации или проблемы, относительно эффективности работы машины, но не влекущие за собой потенциальной опасности.

1.3 ОБОЗНАЧЕНИЯ ОБОРУДОВАНИЯ

1.3.1 ПРОИЗВОДИТЕЛЬ

METALGALANTE S.r.l.

Via A. Volta - 2
30020 Noventa di Piave - VE
Tel +39-0421-65191 - Fax +39-0421-658838

1.3.2 ТИП И МОДЕЛЬ МАШИНЫ

- Мобильный автобетоносмеситель с самозагрузкой CARMIX 2.5 TT

1.3.3. ТАБЛИЧКА С НАЗВАНИЕМ (и ее расположение на машине)

Табличка с названием машины (рис. 1.02) расположена на правой стороне шасси, как показано на рисунке 1.01.

рис. 1.01



рис. 1.02

METALGALANTE S.r.l.		CE
30020 Noventa di Piave (Ve) - Via A. Volta, 2 - Tel. 0421/65191 r.a. - Fax 0421/658838		
MODELLO - MODEL		
MATRICOLA - CHASSIS		
MASSA A VUOTO - WEIGHT		
MASSA COMPL. - TOTAL WEIGHT		
POTENZA NOM. - POWER		
ANNO - YEAR		

1.3.4 НОМЕР ШАССИ

Рисунок 1.03 показывает место на ходовой части, где выбит серийный номер машины.

рис. 1.03



ВАЖНО

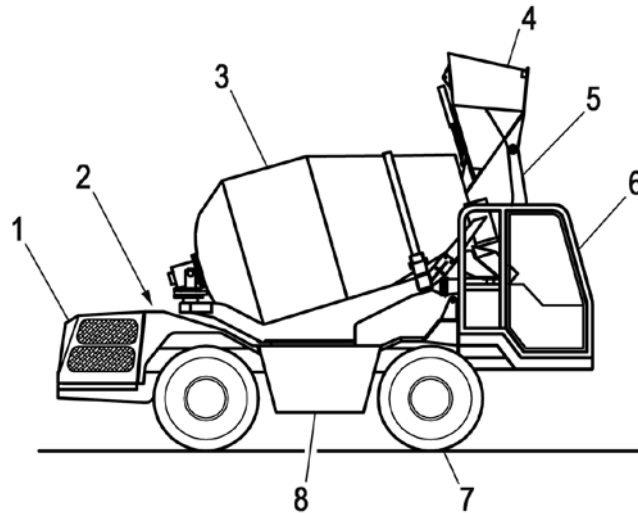
В случае запроса информации по техническому обслуживанию или при заказе запасных частей, необходимо всегда указывать серийный номер машины. Это важно, потому что возможно использовались другие детали или может быть необходимо производить другие ремонтные операции, в зависимости от серийного номера машины.

1.4 ОПИСАНИЕ ОСНОВНЫХ ЧАСТЕЙ МАШИНЫ И ИХ СООТВЕТСТВУЮЩИЕ РАСПОЛОЖЕНИЕ

ВИД СПРАВА

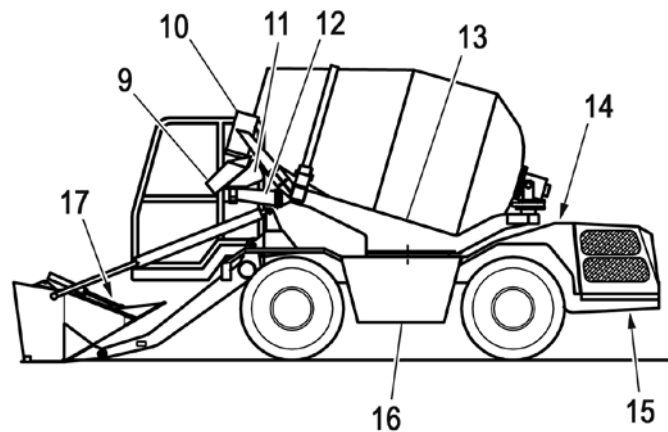
ЗАД

ПЕРЕД



- | | | |
|---------------------------|-----------------------|---------------------|
| 1. Капот двигателя | 2. Топливный бак | 3. * Барабан |
| 4. Загрузочный ковш | 5. Стрела ковша | 6. ROPS/FOPS кабина |
| 7. Правое переднее колесо | 8. Правый водяной бак | |

ВИД СЛЕВА



- | | | |
|----------------------------------|---|------------------------------------|
| 9. * Разгрузочный желоб | 10. * Разгрузочный конвейер | 11. * Поворотное устройство желоба |
| 12. * Опора разгрузочного желоба | 13. * Поворотная рама барабанной группы | 14. Масляный бак |
| 15. Ящик с инструментами | 16. Левый водяной бак | 17. Крышка ковша |

* КОМПОНЕНТЫ БАРАБАННОЙ ГРУППЫ

Официальный дилер Carmix в РФ

www.baumaschinen.ru

+7 8422 675778

baumaschinen
СТРОИТЕЛЬНАЯ И ДОРОЖНАЯ ТЕХНИКА

1.5 ГАРАНТИЯ

При выходе на рынок нового продукта Metalgalante обеспечивает качество своей продукции гарантией.

Гарантия подтверждает, что машина была произведена с использованием самых лучших технологий и из материалов высшего качества. Гарантия имеет силу, если:

- 1) машина используется согласно инструкциям, данным в этом руководстве;
- 2) никакие изменения в машине не производятся без письменного согласия изготовителя;
- 3) обслуживание машины и смазка ее узлов проводятся согласно рекомендациям изготовителя;
- 4) любые неисправные части машины должны быть возвращены изготовителю для проверки перед подтверждением гарантии. Metalgalante сохраняет за собой право их замены или ремонта.

Гарантия не распространяется на машины, бывшие в употреблении.

Постоянно улучшая свою продукцию, Metalgalante имеет право вносить любые изменения в любое время и без уведомления.

Информация, технические данные и инструкции, содержащиеся в этом руководстве, основаны на информации, располагаемой во время его подготовки.

Убедитесь, что Вы имеете соответствующее руководство для соответствующей машины. Для получения дальнейшей информации, проконсультируйтесь с местным дилером CARMIX.

В случае самовольных изменений конструкции и деталей машины или машина использовалась не для того, для чего она предназначена и не проходила соответствующего технического обслуживания в полной мере, Metalgalante снимает с себя всю ответственность за все последствия и аварии, которые такие нарушения могут повлечь за собой, как прямо, так и косвенно. Поэтому важно четко придерживаться инструкций, указанных в данном руководстве по эксплуатации и обслуживанию машины.

В случае необходимости замены каких-либо компонентов, важно использовать только оригинальные запасные части.

Гарантия автоматически снимается, если используются неоригинальные запасные части.

ОПАСНО



Использование неоригинальных запасных частей может нанести вред машине и повлечь за собой опасные ситуации.

1.6 НАЗНАЧЕНИЕ МАШИНЫ

CARMIX 2.5 TT, автобетоносмеситель с самозагрузкой предназначен и изготовлен для производства, транспортировки и выгрузки бетона. Машина может эксплуатироваться как на дорогах, так и вне дорог, если максимальный угол наклона поверхности не превышает допустимых значений (см. п. 2.4.4)

1.7 ОШИБКИ В ЭКСПЛУАТАЦИИ

Ошибочное или неправильное использование означает любое использование машины, ведущее к возникновению опасных ситуаций для оператора или иных людей, а так же любое использование машины, которое не полностью соответствует инструкциями, данным в настоящем руководстве.

**НЕПРАВИЛЬНОЕ ИСПОЛЬЗОВАНИЕ МАШИНЫ
СТРОГО ЗАПРЕЩЕНО**

ОПАСНО



Типичные случаи ошибочного использования машины:

- работа под землей;
- работа в потенциально взрывоопасной окружающей среде;
- транспортировка пассажиров;
- эксплуатация и техническое обслуживание не производятся согласно инструкциям, данным в этом руководстве;
- работа за пределами возможности использования машины;
- работа на краю ям, вырытых для укладки фундамента;
- использование ковша для выравнивания земли;
- использование ковша для поднятия посторонних грузов;
- использование ковша для поднятия людей;
- использования машины для буксировки других транспортных средств.

1.8 УРОВЕНЬ ШУМА

Испытания были выполнены в соответствии с директивой ЕЭС 2000/14/CE и инструкцией UNI 11023 по измерению эквивалентного уровня шума. Полученные результаты приведены в таблице ниже.

- Гарантированный уровень звуковой мощности (LwA)..... 111 dB
- Уровень звукового давления на месте водителя (LpA)..... 80 dB

Гарантированный уровень звуковой мощности LwA указан на наклейке рядом с табличкой с названием машины (рис. 1.01).

1.9 АКТ О ПОСТАВКЕ ТОВАРА

Дилер ответственен за то, чтобы объяснить содержание формы акта о поставке товара конечному пользователю.

Дилер также отвечает за заполнение формы, в которой конечный пользователь должен поставить подпись, чтобы подтвердить получение товара, после чего акт о поставке товара отсылается назад изготовителю. В противном случае гарантия не будет иметь законной силы.

ВАЖНО

Целью подписания акта о поставке товара является надлежащий инструктаж конечного пользователя, а также подтверждение того, что машина находится в хорошем рабочем и в технически безопасном состоянии.

2 - БЕЗОПАСНОСТЬ

2.1 ИНФОРМАЦИЯ ПО ТЕХНИКЕ БЕЗОПАСНОСТИ

Большинство несчастных случаев, случающихся во время использования машины, происходит из-за несоблюдения основных правил техники безопасности. Несчастные случаи почти всегда можно предотвратить, своевременно рассмотрев потенциальную опасность данной ситуации.

ОПАСНО



Перед началом работы с машиной и перед выполнением любого обслуживания машины, оператор должен прочитать и полностью понять содержание инструкций данного руководства.

2.2 ТРЕБОВАНИЯ, ПРЕДЪЯВЛЯЕМЫЕ К ОПЕРАТОРУ МАШИНЫ

Человек, работающий на машине, должен быть компетентным и обязан обладать следующими необходимыми качествами:

ФИЗИЧЕСКИМИ : хорошим зрением, координацией и способностью выполнять все функции, необходимые для безопасной эксплуатации машины.

ОПАСНО



До и во время эксплуатации операторам машины запрещено пить алкогольные напитки и принимать медикаменты и другие вещества, которые могут повлиять на концентрацию внимания.

УМСТВЕННЫМИ : способностью понимать и применять необходимые требования, правила и меры предосторожности. Операторы должны быть в состоянии сами принимать решения для их собственной безопасности и безопасности других людей. Они должны выполнять работу добросовестно и ответственно.

ОБУЧЕНИЕ : операторы обязаны прочесть и полностью понять эту инструкцию, изучить прилагаемые чертежи и схемы, все примечания и предупреждающие знаки. Они должны быть правильно обучены в отношении всех аспектов использования и обслуживания машины.

2.3 РАБОЧАЯ ОДЕЖДА

ОПАСНО



Использование неподходящей рабочей одежды может привести к несчастному случаю.

Во время эксплуатации машины и особенно при проведении технического обслуживания или ремонтных работ, важно использовать следующую одежду и материалы, предупреждающие несчастные случаи:

- рабочий комбинезон или другую удобную спецодежду, не слишком свободную и не имеющей частей, которые могут зацепиться за движущиеся детали машины. Манжеты должны быть застегнуты на пуговицы;
- защитные перчатки и противошумные наушники;
- защитные очки или маску для защиты глаз и лица;
- специальную защитную обувь;
- защитный головной убор;
- запрещено носить галстуки или шарфы; длинные волосы должны быть собраны.

ОПАСНО



Используйте только одежду, сделанную из специальных материалов, проверенных на прочность и в хорошем состоянии.

2.4 ОБЩИЕ НОРМЫ ПО ТЕХНИКЕ БЕЗОПАСНОСТИ

ОПАСНО



Не эксплуатируйте машину, если не соблюдены требования техники безопасности.

Всегда храните данное руководство с машиной.

Если, необходимо произвести аварийные действия во время работы, выберите или подготовьте твердую, плоскую площадку подходящую по размерам для проведения таких действий.

Если машина работает запрещено находится в зоне действия машины или ее механизмов.

2.4.1 МЕРЫ ПРЕДОСТОРОЖНОСТИ

- Не выполняйте ни каких регулировок во время движения машины или во время работы двигателя, если только этого нельзя избежать.
- При работе под оборудованием, важно обеспечить необходимую опору и не полагаться на гидравлические цилиндры для поддержки оборудования. Любая деталь оборудования может упасть при случайном движении рычага управления или при поломке трубопровода.
- Соблюдайте дистанцию до любых вращающихся и других движущихся частей.

Официальный дилер Carmix в РФ

www.baumaschinen.ru

+7 8422 675778

baumaschinen
СТРОИТЕЛЬНАЯ И ДОРОЖНАЯ ТЕХНИКА

- Лопасты вентилятора теплообменника могут отбрасывать любые предметы пропавшие вовнутрь или при попаданию в зону его действия.
- Не используйте изношенные кабели. Всегда одевайте перчатки при работе со стальными кабелями.
- При сильном ударе, защитные колпачки или крышки могут отлететь и ранить стоящего рядом человека. Убедитесь, что никого рядом нет.
- При ударах по болтам и другим стальным предметам используйте защитные очки, чтобы избежать ранений глаз.
- При ударах по стальным предметам от них могут отлетать осколки. Перед использованием молотка или другого инструмента, убедитесь, что никто по близости не будет травмирован осколками.
- При рабочей температуре охлаждающая жидкость имеет высокую температуру и находится под давлением. В радиатор, теплообменнике и в трубах двигателя находится горячая вода, пар или горячее масло. Для избежания серьезных ожогов избегайте контакт с этими предметами кожей.
- Проверяйте уровень охлаждающей жидкости только при заглушенном двигателе. Крышка радиатора должна быть достаточно остывшей для того чтобы ее можно было трогать голыми руками.
- Крышку заливного бака охлаждающей жидкости следует открывать медленно, для того чтобы постепенно спустить давление.
- Охлаждающая жидкость содержит щёлочь. Ее нельзя пить. Избегайте контакта с кожей и глазами для того, чтобы избежать ранений.
- Перед тем, как сливать масло или охлаждающую жидкость, дайте компонентам системы охладиться.
- Горячее масло и перегретые компоненты машины могут привести к ранениям и ожогам. Избегайте их контакта с кожей.
- При рабочей температуре гидравлический бак имеет высокую температуру и может находиться под давлением.
- Крышку бака с гидравлическим маслом следует открывать только при заглушенном моторе и только если крышка достаточно остыла, чтобы к ней можно было прикасаться голыми руками.
- Крышку бака с гидравлическим маслом следует развинчивать медленно, для того чтобы постепенно спустить давление.
- Электролит в элементе питания это кислота. Избегайте его контакта с кожей и глазами.

- Заводскую табличку и наклейки, содержащие сведения об управлении или предупреждения об опасности запрещается снимать, закрывать или делать их нечитаемыми.
- Любое встроенное предохранительное устройство, например: защита рычагов управления, отсечные клапаны, защитный кожух и т.д. нельзя снимать, если только это не требуется для проведения работ по техническому обслуживанию. В этом случае, их можно снимать только при заглушенном двигателе. Двигатель нельзя запускать пока предохранительные устройства не будут помещены обратно.
- Во время технического обслуживания машины или регулировки определенных деталей машины, запрещается выполнять работу руками, если для подобных работ имеются специальные инструменты.
- Во время эксплуатации машины запрещается давать указания или сигналы нескольким людям одновременно. Любые указания и сигналы может давать только один человек.
- Следует обращать внимание на наличие воздушных линий электропередач, особенно при погрузке бетоносмесителя на машину.
- Не позволяйте лицам не имеющим допуска производит какие либо действия с машиной.
- П посадка в кабину, а также высадка из кабины возможна только при заглушенном моторе.
- Для чтобы снизить риск скольжения к минимуму, следует содержать ступени трапа и поручни чистыми от следов масла, смазки, грязи или снега. Очищайте руки и обувь от любой грязи, смазки или масла перед тем как забираться на машину или работать в ней. Забирайтесь на машину только при помощи специальных захватов. Никогда не используйте в качестве захватов рычаги управления и гибкие шланги: эти элементы являются легкоподвижными и не могут обеспечить надежный захват. К тому же, любой непреднамеренный сдвиг рычага управления может вызвать неожиданное движение машины.
- Запускайте машину и приступайте к движению только после того, как вы надлежащим образом сели в кресло водителя и пристегнули ремень безопасности (версия CE).

2.4.2 ПРОТИВОПОЖАРНАЯ БЕЗОПАСНОСТЬ

- Топливо и смазочные материалы являются огнеопасными.
- Запрещается курение во время заправки, а также на близлежащей территории во время заправки.
- При необходимости, несколько аккумуляторов могут быть соединены вместе. Если вы используете переходные кабели для того, чтобы запустить двигатель от внешнего источника питания, следует соединять аккумуляторы параллельно: положительный полюс (+) к положительному и отрицательный полюс (-) к отрицательному.

- Во избежание повреждения электрической цепи, следует использовать внешний источник питания на 12 Вольт.
- Очищайте и затягивайте все электрические соединения.
- Перед эксплуатацией машины, следует убедиться, что все электрические провода находятся в хорошем состоянии и, если необходимо, их следует отремонтировать или заменить.
- Не следует проводить газо-сварочные работы на разъемах и трубах, которые содержат огнеопасные жидкости. Сначала следует очистить их негорючей жидкостью.
- Масло и масляные пятна могут быть опасным источником возгорания. Вытирайте их, чтобы они не накапливались.
- Внимательно проверяйте все трубы и разъемы, содержащие жидкости под давлением.
- Убедитесь, что в местах соединения труб отсутствует трение.
- Следует немедленно отремонтировать все трубы, разъемы и другие компоненты топливных и масляных трубопроводов, если они ослаблены или повреждены. Любые утечки этих жидкостей могут вызвать возгорание.

2.4.3 ШИНЫ И КОЛЕСА

ОПАСНО



Перекаченные или перегретые шины могут взорваться и ранить людей и нанести материальный ущерб.

Не режьте и не сваривайте обода колёс.

Перед любыми ремонтными работами проконсультируйтесь со специалистом.

ОПАСНО



На новой машине или после каждой смены шин следует проверять затяжку гаек на колесах каждые четыре часа, пока гайки полностью не сядут.

Каждый день перед началом работы проверяйте затяжку гаек на колесах.

Правильные параметры затяжки гаек указаны в пункте 4.5.

ОПАСНО



Подъем машины домкратом

Следует всегда подпирать колеса клиньями, лежащими на земле. Иначе машина может соскользнуть с домкрата и раздавить находящегося внизу человека. Никогда не работайте под машиной удерживающейся только одним домкратом. Всегда устанавливайте подходящую дополнительную опору под осями. Всегда помните, что задняя ось качающегося типа.

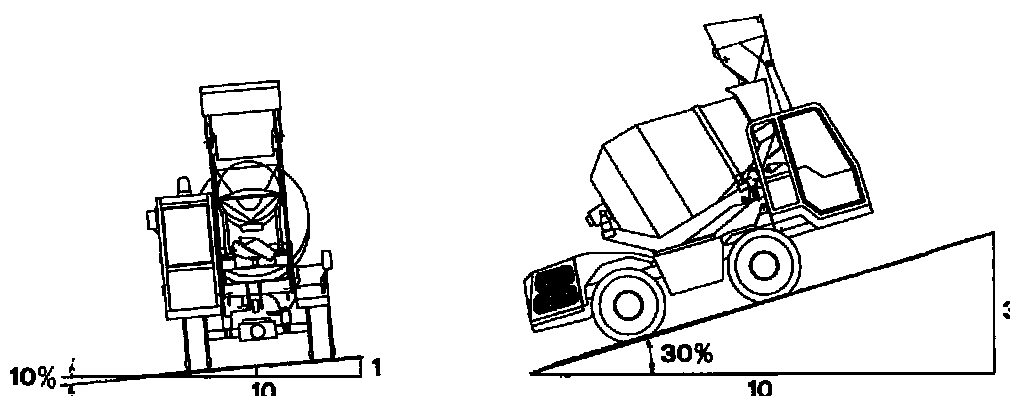
2.4.4 УСТОЙЧИВОСТЬ

ОПАСНО



Несмотря на превосходное распределение веса машины на 4-е колеса, по соображениям безопасности **МАШИНУ ЗАПРЕЩЕНО ЭКСПЛУАТИРОВАТЬ НА УКЛОНАХ БОЛЕЕ 30% ВДОЛЬ И БОЛЕЕ 10% ПОПЕРЕК.**

рис. 2.01



Вышеуказанные величины уклонов применимы для твердой и цельной поверхности.

- При работе на уклонах машина ДОЛЖНА РАБОТАТЬ ТОЛЬКО в режиме первой передачи (рабочей передаче)
- Во время работы, барабан смесителя должен находиться в положении загрузки.
- Поворот барабанной группы бетоносмесителя возможен только если машина не движется и работает на ровной и твердой поверхности.

ОПАСНО



Если вышеуказанные требования не будут выполнены, машина может перевернуться и причинить серьезное и даже смертельное ранение человеку. Перед началом эксплуатации машины всегда пристегивайтесь ремнем безопасности (СЕ версия).

ОПАСНО



Вариант машины с рулевым управлением на 4 колеса

При работе в режиме рулевого управления на 4 колеса никогда не поворачивайте резко руль. Это может привести к опрокидыванию машины.

При движении по дороге, используйте только режим рулевого управления на 2 колеса.

2.5 СПИСОК ПРАВИЛ БЕЗОПАСНОСТИ

2.5.1 ОБЩИЕ ПРАВИЛА БЕЗОПАСНОСТИ

ОПАСНО



Руководство

Для того, чтобы избежать несчастных случаев самому и другим людям, перед тем как приступить к эксплуатации машины или выполнению технического обслуживания, следует внимательно прочесть данное руководство. Особое внимание уделите рекомендациям касающихся безопасности. За дальнейшими разъяснениями обратитесь к вашему дилеру или работодателю.

Следите за руководством и храните его в хорошем состоянии. Оно всегда должно храниться в кабине водителя в момент эксплуатации машины. Никогда не используйте машину, если у вас есть сомнения относительно работы любой детали ее компонентов.

ОПАСНО



Ярлычки безопасности

Несоблюдение инструкций, указанных на ярлычках, может привести к несчастному случаю. Содержите ярлычки в чистоте. Любые нечитаемые или утерянные ярлычки следует заменить, перед тем как приступить к работе. Следует следить за наличием соответствующих ярлычков при покупке запчастей.

ОПАСНО



Одежда

Неиспользование специальной одежды может привести к несчастному случаю. Слишком свободная одежда может быть затянута в машину. Одевайте защитную одежду, подходящую для определенного типа работ, например каску, безопасную обувь, предохранительные очки, спецодежду подходящего размера, противошумные наушники, промышленные перчатки. Не носите галстуки или шарфы и уберите длинные волосы наверх.

ОПАСНО



Будьте предельно внимательны и выполняйте все правила безопасности в течении всего времени работы машины. Уделяйте особое внимание мерам по предотвращению потенциальных опасностей.

ОПАСНО



Поднятые части машины

Не ходите и не работайте под поднятыми частями машины, если они не закреплены соответствующим образом, так как они могут упасть и ранить человека, находящегося под ними.

ОПАСНО**Подъемные устройства**

Использование неисправных подъемных устройств может привести к несчастному случаю, поэтому следует проверять состояние подъемного оборудования. Проверьте, что подъемный механизм, кабели и т.д. соответствуют техническим условиям и типу работ. Особое внимание уделите их прочности и надежности.

2.5.2 ПРАВИЛА БЕЗОПАСНОСТИ ПРИ РАБОТЕ**ОПАСНО****Опыт работы**

Эксплуатация машины без наличия практики может вызвать серьезное ранение или даже смерть оператора и третьих лиц. Сначала попрактикуйтесь в стороне от рабочей площадки и вдали от людей. Не выполняйте новых операций, если не уверены, что можете их выполнить в условиях полной безопасности.

ОПАСНО**Управление**

Управление рычагами при нахождении водителя вне кабины может привести к серьезным несчастным случаям и даже к смерти оператора и находящихся вблизи людей. **Управлять рычагами следует только тогда, когда оператор находится в кресле кабины и пристегнут ремнем безопасности.**

ОПАСНО**Техническое состояние машины**

Машина, находящаяся в неисправном техническом состоянии, может привести к серьезным несчастным случаям для оператора и находящихся вблизи людей. Не используйте машину, находящуюся в нерабочем состоянии или с отсутствующими частями. Перед началом работы, убедитесь, что процедуры технического обслуживания, указанные в данном руководстве, были выполнены.

ОПАСНО**Требования местных органов надзора**

Неукоснительно следуйте всем требованиям и спецификациям местных органов надзора, относящихся к стройплощадке, водителю и машине.

ОПАСНО**Вариант машины с рулевым управлением на 4 колеса**

При работе в режиме рулевого управления на все 4 колеса никогда не поворачивайте резко руль. Это может привести к опрокидыванию машины. При движении по дороге, используйте только режим рулевого управления на 2 колеса.

ОПАСНО**Технические возможности машины**

Никогда не эксплуатируйте машину в режиме, превышающий ее технические возможности. Эксплуатирование машины за пределом ее технических возможностей - опасно и может привести к поломке машины.

Запрещается улучшать технические возможности машины без предварительного одобрения производителя.

ОПАСНО**Отсек двигателя**

Никогда не открывайте капот двигателя, не заглушив мотор.

Если двигатель был выключен недавно, детали двигателя могут быть очень горячими, поэтому будьте внимательны при прикосновении к ним руками.

Всегда закрывайте капот на ключ и всегда вынимайте ключ из замка.

ОПАСНО**Посадка в кабину и выход из кабины**

Всегда залазьте в кабину и выходите из нее, повернувшись лицом к кабине. Используйте соответствующие ступеньки и поручни.

Убедитесь, что ступеньки, поручни, а также подошвы вашей обуви чистые и сухие. Никогда не вылазьте из кабины, если машина находится в движении. Никогда не используйте рычаги управления машины в качестве поручней.

ОПАСНО**ROPS/FOPS**

В варианте CE, машина имеет водительскую кабину типа ROPS/FOPS для обеспечения защиты при опрокидывании и падения предметов на нее. Важно периодически проверять конструкцию ROPS/FOPS. Если были проведены какие-то изменения или неправильный ремонт, кабина ROPS/FOPS может утратить свои защитные функции, что может привести к серьезным последствиям для водителя в случае аварии. Если конструкция ROPS/FOPS побывала в аварии, не следует эксплуатировать машину до тех пор, пока конструкция не будет отремонтирована и осмотрена квалифицированным техником.

ОПАСНО**Ремень безопасности**

В варианте CE, машина имеет ремень безопасности, который всегда должен быть пристегнут, перед тем как начать какие-либо действия по эксплуатации машины. Работа без пристегнутого надлежащим образом ремня безопасности увеличивает риск несчастного случая.

ОПАСНО**Неисправность двигателя / рулевого управления**

Если обнаружена неисправность двигателя или рулевого управления, следует немедленно заглушить машину и не заводить ее до устранения неисправностей.

ОПАСНО**Движение задним ходом**

Движение задним ходом на высокой скорости может привести к аварии. Никогда не двигайтесь задним ходом на высокой скорости. Всегда двигайтесь на безопасной скорости, подходящей для условий работы и видимости.

ОПАСНО**Пассажиры**

Перевозка пассажиров в машине или на ней может привести к аварии. Машина спроектирована для размещения только одного водителя. Никогда не перевозите пассажиров или животных.

ОПАСНО**Выхлопные газы**

Вдыхание выхлопных газов транспортного средства может быть опасным и даже может привести к смерти от асфиксии. Эксплуатируйте машину в закрытом помещении, только если обеспечена надлежащая вентиляция, если возможно, прикрепите удлинитель к выхлопной трубе. При первых симптомах сонливости, заглушите машину и выйдите на свежий воздух.

ОПАСНО**Передача сообщений**

Неадекватный уровень передачи сообщений может привести к аварии. Предупредите людей, находящихся рядом перед тем, как предпринимать какие-либо действия. Если вы работаете с другими людьми, убедитесь, что знаки руками, которые вы собираетесь использовать, понятны всем. Рабочая площадка обычно бывает шумной, поэтому не полагайтесь на голосовые сообщения.

ОПАСНО**Стройплощадка**

До начала работ, осмотрите рабочую площадку на предмет опасностей. Проверьте, нет ли на ней каких-либо ям, сыпучего грунта, металлических предметов или электрических кабелей, газопроводов и водопроводов и т.д. Отмечайте места прохождения любых подземных трубопроводов и кабелей.

Проверьте, достаточно ли высоты до воздушных линий электропередач и высотных конструкций для безопасной работы машины.

Если на территории стройплощадки имеются линии электропередач, свяжитесь с соответствующими органами, ответственными за подачу электроэнергии, чтобы определить, какие правила безопасности необходимо соблюдать.

Проверьте, нет ли каких-либо особых требований или правил, касающихся работ вблизи линий электропередач.

ОПАСНО**Безопасная рабочая нагрузка**

Перегрузка машины может повредить машину и сделать ее неустойчивой.

Официальный дилер Carmix в РФ

www.baumaschinen.ru

+7 8422 675778

baumaschinen
СТРОИТЕЛЬНАЯ И ДОРОЖНАЯ ТЕХНИКА

ОПАСНО**Кучи и траншеи**

Наваленные кучи и траншеи могут обвалиться. Не работайте вблизи куч и траншей, где имеется риск обвала.

ОПАСНО**Уклоны**

Работа на склоне может быть опасной. Состояние грунта меняется от воздействия дождя, снега, льда и т.д. Внимательно проверьте грунт. Всегда двигайтесь на первой передаче. Храните все оборудование в положенных местах.

ОПАСНО**Аппарели и средства транспортировки**

Вода, грязь, лед, смазка и остатки масла на аппаратах и на средствах транспортировки, могут привести к серьезной аварии. Убедитесь, что аппараты и средства транспорта чистые, и продолжайте погрузку машины с осторожностью.

ОПАСНО**Ограждения безопасности**

Машина, оставленная без внимания, является источником потенциальной опасности. В общественных местах и в зонах с плохой видимостью, устанавливайте ограждения безопасности вокруг места работы, для того, чтобы не допускать посторонних на место работ.

ОПАСНО**Парковка**

Небрежно припаркованная машина может неожиданно начать двигаться. Для правильной парковки, следуйте указаниям данного руководства.

ОПАСНО**Видимость**

Плохая видимость может привести к аварийной ситуации. Содержите окна кабины водителя в чистоте и используйте фары для улучшения видимости. Не эксплуатируйте машину в условиях плохой видимости.

ОПАСНО**Загрузка агрегатных материалов или цемента**

Подъезжайте к складированной куче агрегатных материалов строго передом и без использования режима поворота колес в сторону. После того как загрузочный ковш вошел в кучу агрегатного материала или ковш начал подъем, следует прекратить движение вперед. Во время работы по загрузке строго запрещено стоять в зоне работы машины.

Взбираться на машину для визуальной проверки консистенции или качества смеси в смесительном барабане строго запрещается.

ОПАСНО**Поворот барабанной группы бетоносмесителя**

Запрещается поворачивать барабанную группу бетоносмесителя, если к желобу выгрузки бетона присоединены удлинители желоба.

ОПАСНО**Свободное пространство над машиной**

Поднимающийся загрузочный ковш может ударить любой предмет, находящийся над машиной. Следует всегда проверять свободное пространство над машиной, прежде чем поднимать ковш.

ОПАСНО**Искры**

Любые искры, вызванные системой разгрузки или электрической разводке, могут вызвать возгорание или взрыв. Никогда не эксплуатируйте машину вблизи легковоспламеняющихся материалов, газов или пыли.

ОПАСНО**Неправильное использование загрузочного ковша**

Запрещено использовать ковш для выравнивания грунта или для подъема людей или др. грузов.

ОПАСНО**Буксировка**

Категорически запрещено использовать машину для буксировки др. транспортных средств.

2.5.3 ПРАВИЛА БЕЗОПАСНОСТИ ПРИ ТЕХОБСЛУЖИВАНИИ**ОПАСНО****Конструктивные изменения**

Несанкционированная переделка машины может привести к травмам и повреждениям. Перед проведением любых изменений и/или сварочных работ с машиной, запросите у вашего дилера письменное разрешение на это.

ОПАСНО**Металлическая стружка**

При работе с болтами может произойти травмирование металлической стружкой. Всегда надевайте защитные очки, используйте мягкий молоток или зубило и убедитесь, что нет никого постороннего вблизи рабочего места.

ВАЖНО

Передвижение по дороге

Перед передвижением на машине по дорогам общего пользования, убедитесь что вы соблюдаете все требования и законы страны или стран, где вы собираетесь передвигаться.

ОПАСНО



Воздушные линии электропередач

Во избежания риска удара током, не приближайтесь к линиям электропередач под напряжением слишком близко. Перед тем как приступить к работе, проверьте место работы на наличие линий электропередач. Если на месте работ есть линии электропередач, свяжитесь с местными органами, отвечающими за подачу электричества и выясните необходимые меры безопасности работы вблизи линий электропередач.

Убедитесь, что все соответствующие меры безопасности, законы и требования, действующие в данном районе, неуклонно соблюдены.

ОПАСНО



Ожоги

Никогда не открывайте капот двигателя при работающем двигателе. Контакт с маслом и горячими узлами двигателя может вызвать ожоги. Перед тем, как выполнять какие-либо действия, убедитесь, что двигатель холодный.

ОПАСНО



Пожар

Если в машине начался пожар, не используйте воду для тушения. Вода может вызвать возгорание масла, а также может вызвать удар током, если пожар затронул электрическую цепь. Используйте порошковые огнетушители.

ОПАСНО



Предохранительные устройства

Перед выполнением работ по техническому обслуживанию при поднятой стреле ковша, установите предохранительный кронштейн (см. п. 4.3.1) в положение при котором стрела ковша будет закреплена и не упадет на оператора и не травмирует его.

Тоже самое касается предохранительного кронштейна, который блокирует поворот барабанной группы бетоносмесителя (см. п. 4.3.1).

ОПАСНО**Передача сообщений**

Если на машине одновременно работает несколько человек, убедитесь, что каждый знает, что делает другой. Перед пуском двигателя, убедитесь, что другие люди находятся вне опасных зон, таких как: вращающиеся лопасти вентилятора, приводной ремень двигателя, движущиеся устройства и их части, а также зона под машиной. Игнорирование этих правил безопасности может привести к серьезным ранениям или даже к смерти.

ОПАСНО**Газы выделяемые аккумулятором**

Аккумулятор выделяет взрывоопасные газы. Запрещается курить, а также следует избегать возникновения пламени или искр вблизи аккумулятора. Если аккумулятор используется или заряжается в закрытом пространстве, убедитесь, что обеспечена достаточная вентиляция. Не проверяйте состояние зарядки аккумулятора замыкая полюса металлическим инструментом. Используйте гидрометр или вольтметр.

ОПАСНО**Подъем машины домкратом**

Следует всегда подпирать колеса клиньями, лежащими на земле. Иначе машина может соскользнуть с домкрата и раздавить находящегося внизу человека. Никогда не работайте под машиной удерживающейся только одним домкратом. Всегда устанавливайте подходящую дополнительную опору под осями. Всегда помните, что задняя ось качающегося типа.

ОПАСНО**Ремонт**

Если вы не имеете достаточного опыта, не пытайтесь ремонтировать машину или проводить техническое обслуживание. Если вы сомневаетесь, вызовите специалиста для проведения ремонта или технического обслуживания.

ОПАСНО**Дизельное топливо**

Дизельное топливо является горючим веществом. Не допускайте открытого огня вблизи машины. Не курите во время заправки машины или во время работы с двигателем. Не заправляйте машину при работающем двигателе. Несоблюдение этих правил может привести к пожару и несчастным случаям.

ОПАСНО**Нагретая охлаждающая жидкость**

При высокой температуре охлаждающей жидкости, ее циркуляция в системе находится под давлением. Любой контакт с нагретой жидкостью может вызвать ожег. Убедитесь, что мотор остыл прежде чем проверять уровень охлаждающей жидкости или сливать ее.

ОПАСНО**Шины и обода колес**

Избыточное давление в шинах или их перегрев может привести к взрыву. Следуйте инструкциям данного руководства, для установки правильного давления в шинах. Запрещается проводить газо-сварочные работы на ободах колес. Ремонтные работы должны выполняться специалистами.

ОПАСНО**Бензин**

Не используйте бензин в качестве топлива и никогда не смешивайте его с дизельным топливом, так как плавающий сверху бензин выделяет легковоспламеняющиеся пары.

ОПАСНО**Гидравлическое масло**

Мелкие струйки гидравлического масла, находящегося под высоким давлением, могут проникать под кожу. Никогда не пытайтесь определить место протечки голыми пальцами и никогда не приближайте лицо слишком близко к месту протечки. Для проверки протечки гидравлического масла используйте картон. Если гидравлическая жидкость случайно проникла под кожу, немедленно обратитесь за медицинской помощью.

ОПАСНО**Масло**

Моторное масло токсично. В случае попадания масла в рот, не пытайтесь вызвать рвоту и обратитесь за медицинской помощью. Моторное масло содержит опасные вещества, которые могут вызвать рак кожи. Работайте с моторным маслом как можно меньше. Избегайте контакта масла с кожей, используя защитный крем и перчатки. При попадании масла на кожу, тщательно смойте его горячей водой и мылом. Не используйте бензин, дизельное топливо или парафин для очистки кожи.

ОПАСНО**Гидравлическое давление**

При рабочем давлении, гидравлическое масло может ранить. Перед тем как присоединять или отсоединять любые гидравлические соединения, заглушите двигатель и спустите давления в гидравлических трубах, используя имеющиеся элементы управления давлением. Убедитесь, что двигатель не может быть запущен при отсоединенных гидравлических трубах.

ОПАСНО**Мойка машины**

Струя воды высокого давления, используемая для мытья машины, может привести к травме. Никогда не направляйте струю воды в направлении людей.

Следует строго выполнять все инструкции по мойке машины, указанные в п. 3.7 данного руководства. Неправильно направленная струя может задеть рычаг управления, кнопку или переключатель и привести к опасным последствиям для людей или собственности, находящихся вблизи. Не забирайтесь на машину для мойки машины. Вместо этого используйте лестницу или другие средства опоры.

ОПАСНО**Электрическая цепь**

Перед тем как отсоединять или подсоединять электрические компоненты цепи, внимательно проанализируйте электросхему. Неправильное соединение компонентов может вызвать травму и/или повреждение машины.

ОПАСНО**Аккумулятор**

Использование или зарядка аккумулятора с замершим электролитом может привести к его взрыву, поэтому никогда не используйте машину с замершим аккумулятором. Чтобы избежать риска замерзания, содержите аккумулятор всегда полностью заряженным.

ОПАСНО**Электролит**

Электролит, содержащийся в аккумуляторе, является токсичным и разъедающим веществом. Избегайте вдыхания паров, выделяемых электролитом. Избегайте контакта электролита с одеждой, кожей, ртом, глазами; используйте защитные очки. Для оказания первой помощи при несчастном случае с электролитом смотри п. 4.16.1.

ОПАСНО**Полюса аккумулятора**

Масса машины соединена с отрицательным полюсом аккумулятора.
Всегда заземляйте отрицательный полюс аккумулятора.

При подсоединении аккумулятора, провод массы (-) всегда подключается последним.

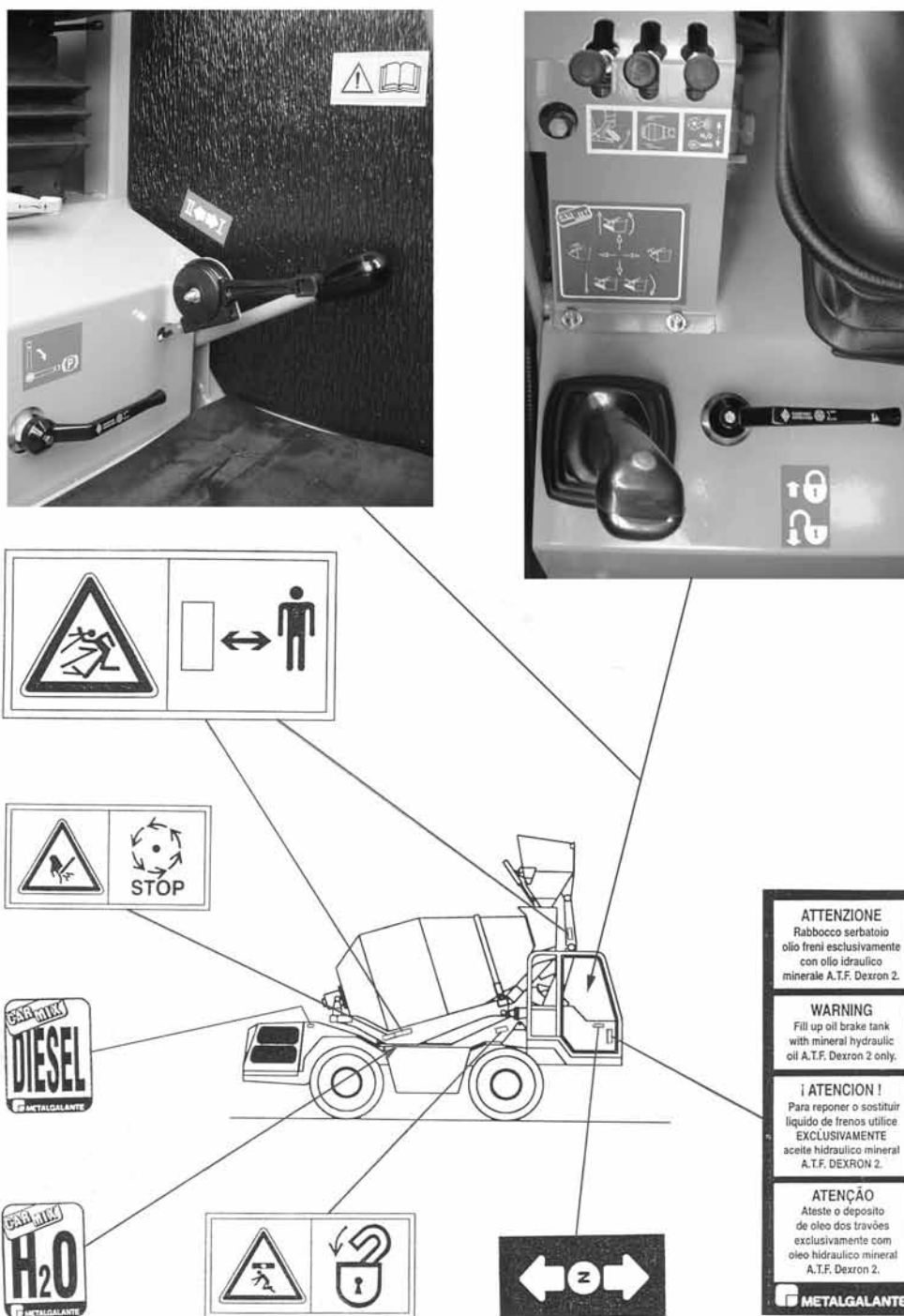
При разъединении аккумулятора, провод массы (-) всегда разъединяется первым.

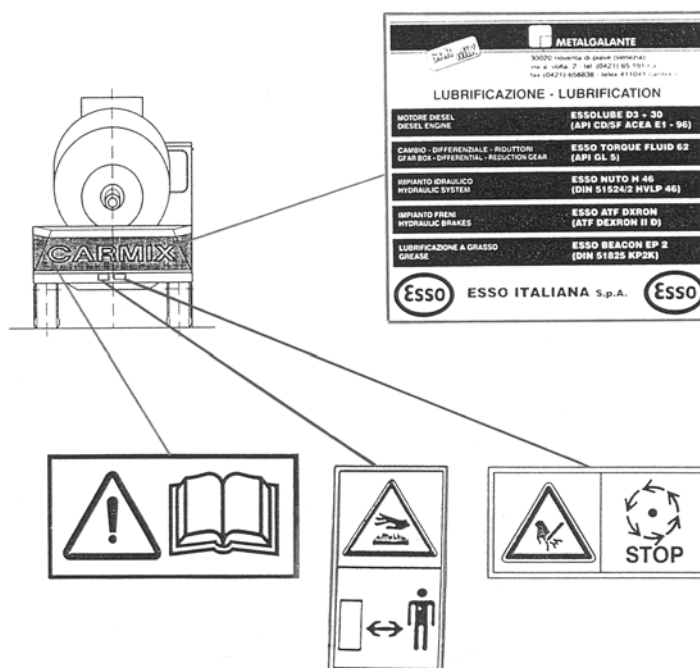
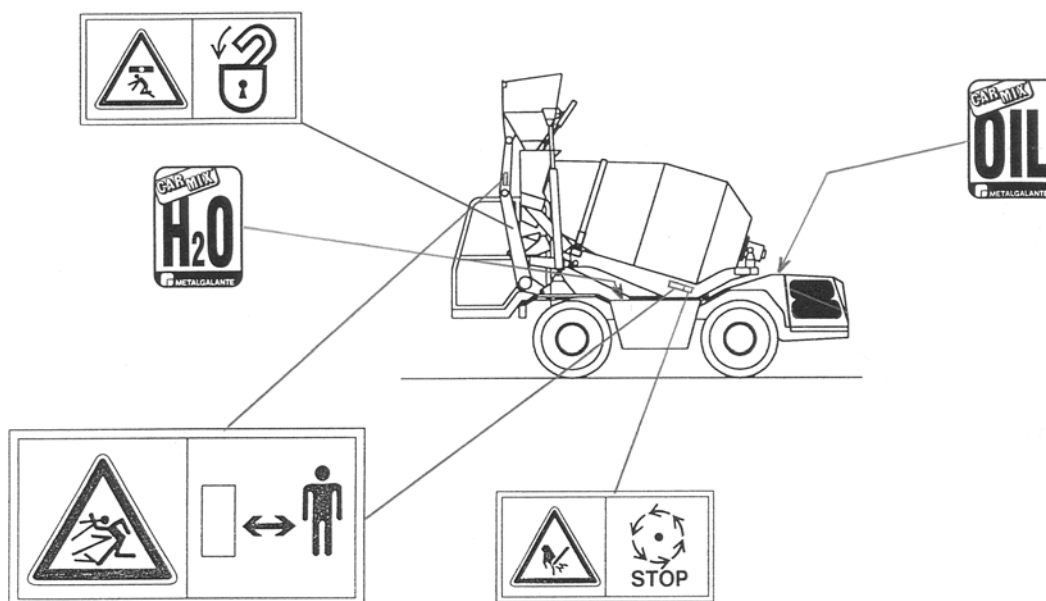
2.6 КЛЕЙКИЕ ЯРЛЫКИ БЕЗОПАСНОСТИ И ИХ РАСПОЛОЖЕНИЕ НА МАШИНЕ

Ярлыки и таблички безопасности, установленные на машине, служат для привлечения внимания к специфичным потенциальным опасностям. Каждый ярлык расположен на соответствующей части машины, которая может служить источником риска. Прежде чем приступать к работе с вышеуказанными частями машины, следует внимательно прочитать предупреждение, указанное на ярлыке.

Содержите все ярлыки и таблички чистыми и читаемыми. Следует заменить утерянные или поврежденные ярлыки. Нижеследующие рисунки показывают различные ярлыки безопасности и их расположение машине.

рис. 2.02





ОПАСНО



Операторы носящие очки, должны одеть их, для того чтобы быть в состоянии ознакомиться с ярлыками безопасности, специально прикрепленными на частях машины, которые могут служить источником риска. Не приближайтесь на опасно близкое расстояние, чтобы прочитать ярлыки безопасности.

Официальный дилер Carmix в РФ

www.baumaschinen.ru

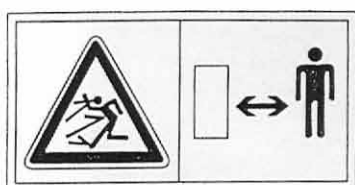
+7 8422 675778

Baummaschinen
СТРОИТЕЛЬНАЯ И ДОРОЖНАЯ ТЕХНИКА

2.6.1 ЗНАЧЕНИЕ ЯРЛЫКОВ БЕЗОПАСНОСТИ



Не эксплуатируйте машину (не проводите техническое обслуживание) без внимательного прочтения «Руководства по эксплуатации и техническому обслуживанию машины».



Опасность движущихся частей. Оставайтесь на безопасном расстоянии от машины.



Подождите, пока движущиеся части остановятся, прежде, чем касаться их.



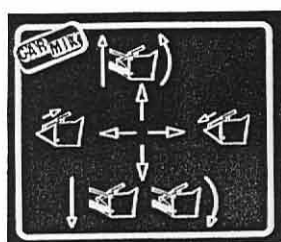
Установите предохранительные устройства.



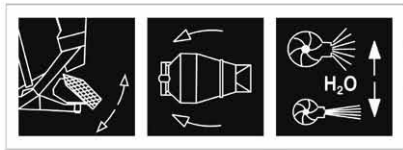
Предохранительное устройство джойстика - манипулятора включено/выключено.



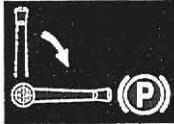
Вперед – Назад



Индикатор управления джойстиком-манипулятором.



Индикатор управления рычагами барабана.



Парковочный тормоз включен/выключен.



Индикатор скоростей механической коробки передач.



Опасность горячих деталей машины.

2.7 ИСПОЛЬЗОВАНИЕ ПРЕДОХРАНИТЕЛЬНЫХ УСТРОЙСТВ ВО ВРЕМЯ ПРОВЕДЕНИЕМ ТЕХНИЧЕСКОГО ОБСЛУЖИВАНИЯ

Перед проведением любого технического обслуживания при поднятой стреле загрузочного ковша, поместите установите предохранительное устройство в положение, которое указано в п. 4.3.1. Всего имеется два предохранительных устройства преднамеренно окрашенных в красный цвет, для чтобы их легко было увидеть.

3 - ЭКСПЛУАТАЦИЯ

3.1 ВВЕДЕНИЕ

Эта глава написана для того, чтобы помочь вам научиться эксплуатировать машину.

Внимательно прочтите содержание данной главы, от начала до конца.

После завершения прочтения данной главы, вам будет более понятно устройство и принцип работы машины.

Особое внимание уделите ярлыкам безопасности. Они помогут вам понять потенциальные опасности. Не просто пробегайте взглядом по ним, вдумывайтесь в их смысл. Помните, если Вы ознакомлены с возможными опасностями при работе, Вы вполне можете избежать их.

После того как, Вы ознакомились с месторасположением органов управления и узнали для чего они предназначены, попрактикуйтесь в работе с ними.

Практическое ознакомление с машиной должно проходить в безопасном и открытом месте, вдали от различных препятствий и людей.

ОПАСНО



Изучать работу машины на практике следует без загрузки.

Попытайтесь понять, как действует машина и органы управления без резких движений. Используйте органы управления с осторожностью до тех пор, пока не поймете принципы воздействия того или иного органа управления на действия машины.

И, наконец, не спешите с изучением управления машиной. Не торопитесь и действуйте спокойно и осторожно.

Помните : **БУДЬТЕ ОСМОТРИТЕЛЬНЫМ**
 БУДЬТЕ ОСТОРОЖНЫМ
 НЕ РИСКУЙТЕ

3.2 ПЕРЕД ПОСАДКОЙ В МАШИНУ

Ради собственной безопасности, а также ради продления срока эксплуатации машины, следует тщательно осмотреть машину перед посадкой в кабину и запуском двигателя.

Осмотрите машину вокруг и под ней. Проверьте нет ли отсутствующих или плохо закрученных болтов, загрязнений, луж масла или иных огнеопасных жидкостей, поврежденных или изношенных частей машины.

Проверьте состояние компонентов гидравлической системы.

В ЧАСТНОСТИ:

ОСМОТР И ОЧИСТКА

- Протрите окна, фары и стекла заднего вида.
- Убедитесь, что все гайки, соединения и болты на месте и надежно прикручены (особенно на болты на колесах).
- В версии SE, убедитесь в том, что система ROPS/FOPS кабины не повреждена; для необходимого ремонта вызовите квалифицированного техника. Также убедитесь в том, что все винты на месте и надежно завинчены.

- Убедитесь в том, что отсутствуют протечки масла, дизельного топлива или охлаждающей жидкости.

- Протрите все ярлыки и наклейки. Замените все нечитаемые или потерянные.
- Проверьте состояние ремня безопасности и его фиксирующих элементов (если есть).
- Удалите все остатки материалов или бетона, особенно вокруг болтов, гидроцилиндров и радиатора.

ОСМОТР И ПРОВЕРКА ШИН

- Убедитесь в том, что давление в шинах соответствует норме. См. п. 4.5 по безопасной докачке воздуха в шины.
- Осмотрите шины на наличие в них проколов или острых предметов. Не начинайте работу на машине с поврежденными шинами.

ОПАСНО



Взрыв шины может привести к ранению, или даже к смерти. Не начинайте работу на машине, если шины повреждены, недостаточно или чрезмерно накачены или сильно изношены.

ОСМОТР МОТОРНОГО ОТДЕЛЕНИЯ И КРЫШЕК БАКОВ

- Убедитесь в том, что капот двигателя плотно закрыт.
- Убедитесь в том, что крышка бака с гидравлическим маслом плотно завинчена.
- Убедитесь в том, что крышка топливного бака плотно завинчена.

3.3 ПОСАДКА В КАБИНУ

ОПАСНО



Убедитесь в том, что все ступеньки и поручни чистые.

Чтобы не подскользнуться и не упасть, перед посадкой в кабину, следует убедиться в том, что руки и подошвы обуви сухие и чистые.

При посадке в кабину или высадке из нее всегда поворачивайтесь лицом к машине. Не используйте приборы управления в качестве поручней при посадке или высадке.

3.4 РЕГУЛИРОВКА СИДЕНИЯ ВОДИТЕЛЯ

Правильная регулировка сидения обеспечивает безопасную и комфортную работу водителю.

Сидение может смещаться вперед и назад таким образом, чтобы обеспечить удобный доступ к приборам управления. Водитель должен быть в состоянии нажимать педаль тормоза до упора, держа спину вдоль спинки сидения.

Для регулировки горизонтальной позиции сидения опустите рычаг (1), находящийся под сидением водителя вниз и по необходимости, двигайте сидение вперед или назад. Для того чтобы поднять или опустить спинку сидения используйте рычаг (2).

Верните рычаги в исходное положение и убедитесь в том, что сидение зафиксировано в новом положении.

Сидение водителя оснащено также регулировкой упругости.

Рукоятка регулировки упругости (3) сидения находится под сидением. Желаемая упругость сидения достигается поворотом рукоятки. Поворот по часовой стрелки уменьшает пружинистость сидения, поворот против часовой стрелки – увеличивает. Высота сидения регулируется с помощью рычага (4).

рис. 3.01

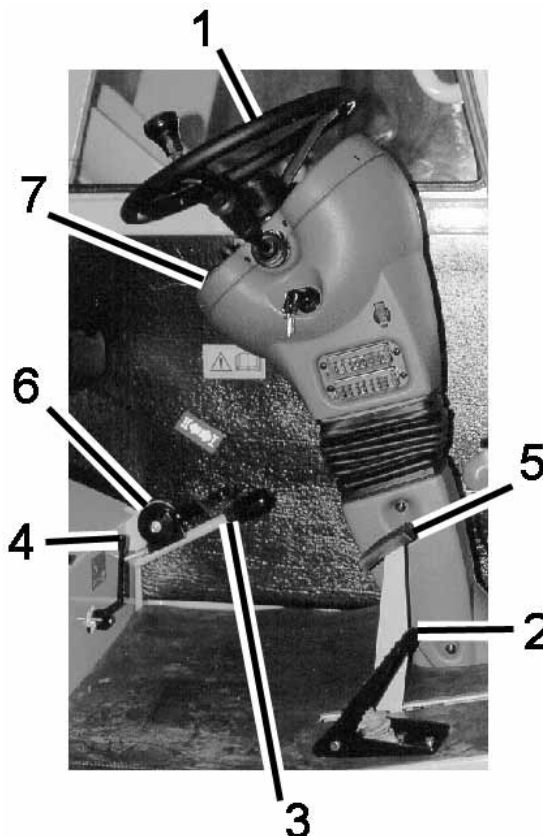
**ОПАСНО**

Важно убедиться в правильности положения сидения водителя перед началом работы и если необходимо, отрегулировать его под себя каждому водителю, особенно, если на машине работают посменно несколько водителей.

3.5 ВОЖДЕНИЕ И ПРИБОРЫ УПРАВЛЕНИЯ

рис. 3.02

- 1) Рулевое колесо
- 2) Педаль газа
- 3) Рычаг переключения скорости
- 4) Ручной (стояночный) тормоз
- 5) Педаль тормоза
- 6) Ручной рычаг газа
- 7) Приборная доска



3.5.1 УПРАВЛЕНИЕ

1) Рулевое колесо

Поворачивайте руль в ту сторону, куда вы хотите направить машину.

2) Педаль газа

Для увеличения скорости оборотов двигателя надавите на педаль газа или отпустите ее для снижения скорости оборотов двигателя. Если педаль газа полностью отпущена - мотор работает на холостом ходу, даже если рычаг переключения скоростей находится не в нейтральном положении.

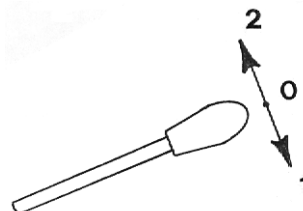
3) Рычаг переключения скоростей

Коробка передач имеет две скорости:

0 = нейтральная

1 = 1-я скорость

2 = 2-я скорость



Подробное описание управления рычагом переключения скоростей см. п. 3.13.

ОПАСНО

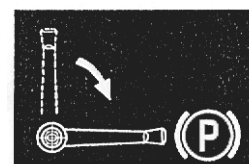


Никогда не пытайтесь переключать скорость во время движения машины, иначе коробка передач может полностью выйти из строя.

4) Ручной (стояночный) тормоз

Следует включать ручной тормоз каждый раз, когда оператор покидает машину и оставляет ее без внимания.

Включить ручной тормоз можно, опустив рычаг в горизонтальное положение; снять машину с ручного тормоза можно вернув рычаг в исходное положение, подняв его. Когда включен ручной тормоз, трансмиссия автоматически выключается и на приборной доске загорается сигнальная лампочка (см. рис. 3.03).



ОПАСНО



Не используйте ручной тормоз для торможения во время передвижения машины.

ВАЖНО

При выключении двигателя, ручной тормоз включается автоматически. Но как только двигатель включен, ручной тормоз выключается.

5) Педаль тормоза

Жмите на педаль тормоза, если хотите замедлить движение или остановиться. Используйте тормоз при движении вниз по уклону для предотвращения ускорения. Разрешается работать на машине только с двумя работающими стоп-сигналами.

6) Ручной рычаг газа

Ручной рычаг газа оснащен регулируемым фиксатором положения рычага.

Для увеличения оборотов мотора поднимайте рычаг вверх, наблюдая за показаниями тахометра, расположенного на приборной доске.

Для регулировки, фиксатор рычага снабжен винтом: если винт полностью завинчен, рычаг полностью блокируется; если винт ослаблен – рычаг может двигаться.

Хорошо отрегулированный фиксатор должен фиксировать положение рычага и в то же время, рычаг должен двигаться без приложения особых усилий.

ОПАСНО

Теоретически, машина не будет двигаться, если обороты мотора меньше 1000 об./мин. Следует однако обратить особое внимание на то, как вы используете ручной рычаг газа: если обороты двигателя достигли более чем 1000 об./мин. будет невозможно остановить машину простым отпусканием педали газа. Это может привести к опасным последствиям как для водителя, так и для людей находящимся вблизи работающей машины.

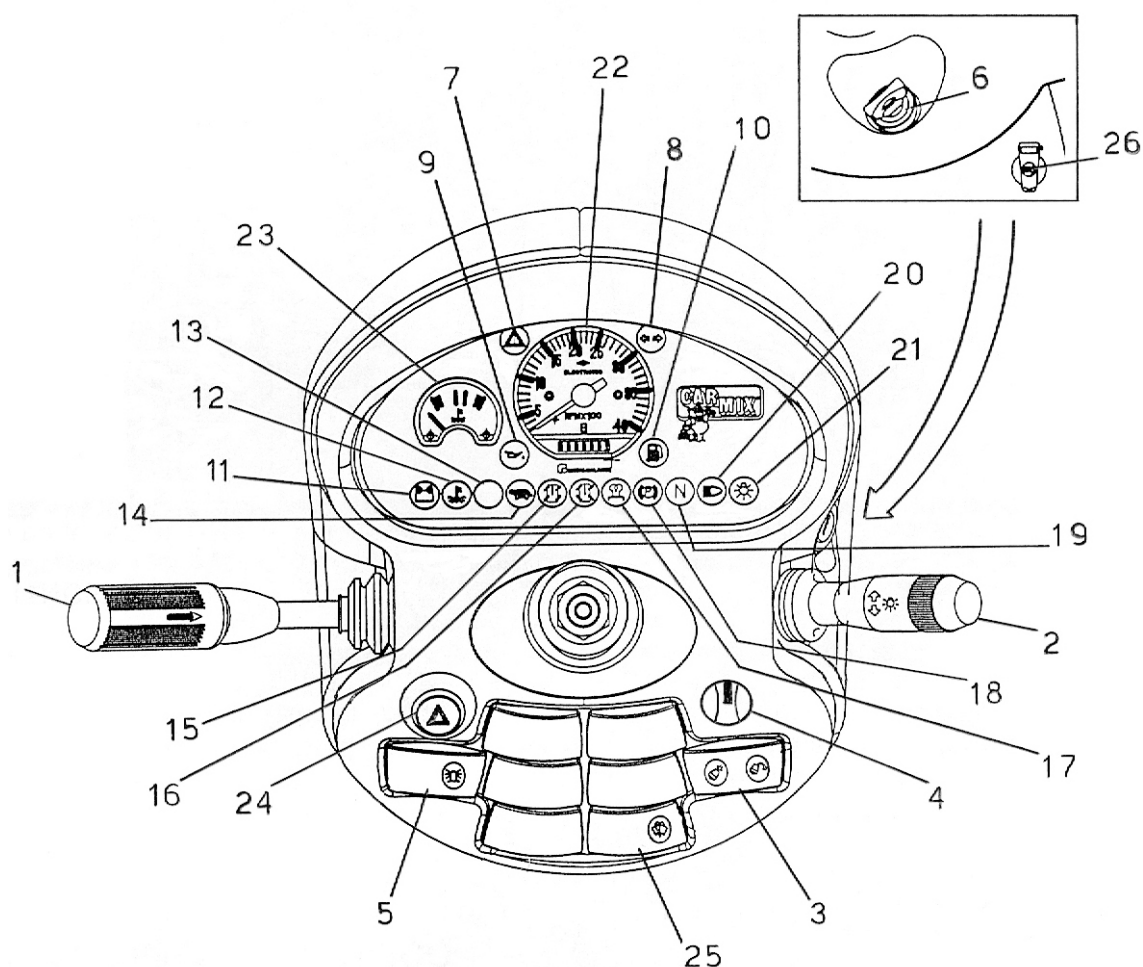
7) Приборная панель

Все приборы управления и предупреждающие сигналы сгруппированы на приборной панели машины. В данном параграфе описывается их назначение и положение на приборной панели. Некоторые предупреждающие сигналы предназначены для индикации неисправностей в работе машины. В этом случае работать на машине запрещается, так как это может привести к поломке мотора и/или коробки передач. При выключенном стартере все приборы управления, контрольные сигналы и измерительные приборы выключены.

ВАЖНО

Аварийный сигнал остается активным даже при включенных фарах.

рис. 3.03



- | | |
|---|--|
| 1) Рычаг вперед - назад и медленнее - быстрее | 14) Индикатор медленного движения (гидравлич.) |
| 2) Многофункциональный рычаг | 15) Не используется |
| 3) Кнопка вращения смесительного барабана | 16) Не используется |
| 4) Переключатель режима хода машины | 17) Индикатор включения свечей накала |
| 5) Кнопка включения проблескового маячка | 18) Индикатор ручного (стояночного) тормоза |
| 6) Стартер мотора | 19) Индикатор положения нейтральной скорости |
| 7) Индикатор аварийного сигнала опасности | 20) Индикатор включения дальнего света |
| 8) Индикатор поворотных сигналов | 21) Индикатор включения габар/ближнего света |
| 9) Индикатор низкого давления масла | 22) Счетчик моточасов и тахометр |
| 10) Не используется | 23) Измеритель температуры воды в моторе |
| 11) Индикатор разрядки аккумулятора | 24) Кнопка включения аварийного сигнала |
| 12) Не используется | 25) Кнопка управления стеклоочистителями |
| 13) Не используется | 26) Разъем электропитания |

ОПИСАНИЕ ПРИБОРОВ УПРАВЛЕНИЯ И ИНДИКАТОРОВ

1) РЫЧАГ ДВИЖЕНИЯ ВПЕРЕД – НАЗАД И МЕДЛЕННЕЕ-БЫСТРЕЕ

ОПАСНО



Переключение направления движения машины с помощью рычага вперед-назад во время движения машины очень опасно, так как смена направления движения происходит без дополнительного предупреждения.

Для того чтобы избежать риска, который может привести к смертельному исходу, водитель должен строго следовать инструкциям указанным ниже.

Полностью остановите машину, прежде чем переключать рычаг.

Для выбора направления движения вперед, назад или включения нейтрального положения поднимите рычаг вверх и двигайте рычаг от себя (движение вперед), на себя (движение назад) или в промежуточную между ними позицию (нейтральное положение).

Для выбора медленного или быстрого движения (гидравлически), надавите на конец рычага (это единственная операция, которая может быть сделана во время движения машины). Если гидравлическая скорость движения машины находится в нейтральном положении, загорается сигнальная лампа индикатора 19, если машина находится в режиме медленного движения – загорается сигнальная лампа 14, и если в режиме быстрого движения - обе лампы 19 и 14 гаснут.

Обе скорости движения могут использоваться как при движении вперед, так и при движении назад.

Когда включено движение задом, раздается звуковой сигнал.

ВАЖНО

Для того чтобы мотор не заводился случайно, рычаг переключения движением должен быть поднят, для того чтобы сменить направление движения. Переключение направления движения возможно только, если рычаг находится в нейтральной позиции.

ПРОЦЕДУРА ПЕРЕКЛЮЧЕНИЯ НАПРАВЛЕНИЯ ДВИЖЕНИЯ

- Снизьте обороты мотора до минимума.
- Остановите машину с помощью педали тормоза.
- Не отпуская тормоз, измените направление движения
- Отпустите тормоз и нажмите на педаль газа.

2) МНОГОФУНКЦИОНАЛЬНЫЙ РЫЧАГ

Рычаг управляет следующими функциями:

- звуковой сигнал;

Официальный дилер Carmix в РФ

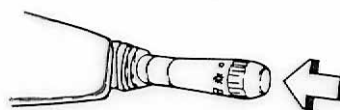
www.baumaschinen.ru

+7 8422 675778

baumaschinen
СТРОИТЕЛЬНАЯ И ДОРОЖНАЯ ТЕХНИКА

- включение света фар;
- включение поворотных сигналов;
- включение дальнего света.

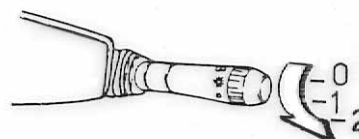
рис. 3.04



- Звуковой сигнал (рис. 3.04)

Звуковой сигнал включается нажатием на рычаг по направлению его оси, вне зависимости от его положения.

рис. 3.05



- включение света фар (рис. 3.05)

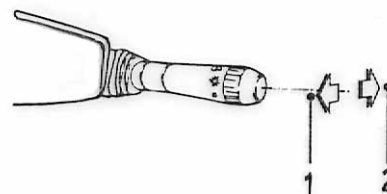
Поворачивая конец рычага против часовой стрелки, выберите следующие режимы включения света:

0 = свет выключен

1 = габаритные огни включены

2 = ближний свет включен

рис. 3.06

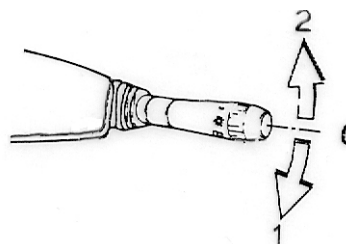


- поворотный сигнал (рис. 3.06)

Переключение рычага вперед (поз. 2) включает левый поворотный сигнал; переключение рычага назад (поз. 1) включает правый поворотный сигнал. После того как поворот выполнен, поставьте рычаг в исходное положение, чтобы выключить поворотные сигналы.

Поворотные сигналы работают только при включенном стартере мотора.

рис. 3.07



- Дальний свет (рис. 3.07)

Для того чтобы включить дальний свет фар машины, поднимите рычаг вверх (поз. 2). Опускание рычага (поз. 1) позволяет «мигать» дальним светом.



3) КНОПКА ВРАЩЕНИЯ СМЕСИТЕЛЬНОГО БАРАБАНА

Данная кнопка используется для включения или выключения режима вращения смесительного барабана. Нажатие на левую часть кнопки включает вращение барабана в режиме смешивания. Нажатие на правую часть кнопки включает вращение в режиме выгрузки бетона.

ВАЖНО

Удерживание кнопки в нажатом состоянии более или менее длительное время позволяет оператору регулировать скорость вращения барабана.

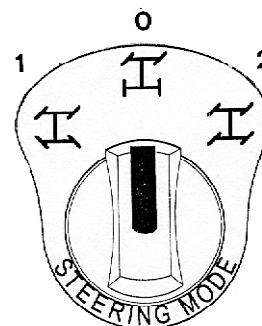
4) ПЕРЕКЛЮЧАТЕЛЬ РЕЖИМА ХОДА МАШИНЫ

(Вариант машины с рулевым управлением на 4 колеса)

Переключатель имеет три позиции, соответствующие трем режимам хода машины.

- 0) Управление на переднюю ось;
- 1) Управление на обе оси (колеса в разные стороны)
- 2) Управление на обе оси (крабовый ход)

Наклейка рядом с переключателем иллюстрирует включенный в данный момент режим хода машины.



5) ПРОБЛЕСКОВЫЙ МАЯЧОК



ВАЖНО

Законы некоторых стран требуют установки проблескового маячка и его включения, во время передвижения машины по общественным дорогам.

Кнопка позволяет включать/выключать проблесковый маячок, установленный на крыше кабины машины.

6) СТАРТЕР МОТОРА

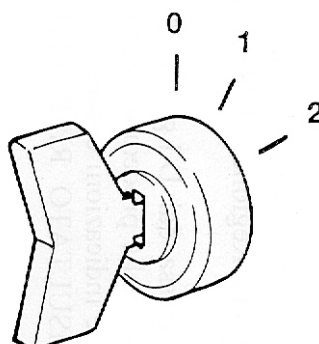


рис. 3.08

Стартер мотора включается с помощью ключа зажигания, который может поворачиваться в трех различных положениях:

- 0 Выключено

Электричество не поступает по цепи и мотор выключен.

Официальный дилер Carmix в РФ

www.baumaschinen.ru

+7 8422 675778

1 Режим прогрева

В этом положении ключа, начинается прогрев системы подачи топлива, о чем сигнализирует специальный индикатор на приборной доске.

Во время предпускового прогрева двигателя будет невозможно запустить двигатель до тех пор, пока не потухнет указанный индикатор (даже если повернуть стартер в положение 2) и не раздастся звуковой сигнал тревоги, предупреждающий находящихся рядом о том, что дизельный двигатель будет вскоре запущен. Как только потухнет индикатор, также пропадет и звуковой сигнал тревоги и двигатель может быть запущен.

ОПАСНО



Если во время предпускового прогрева, звуковой сигнал не включается, запрещается запускать двигатель до выяснения причин неисправности. Это связано с тем, что запуск дизельного двигателя без предупредительных сигналов может привести к риску для людей находящихся вблизи машины.

ВАЖНО

Питание для аварийного сигнала и для разъема электропитания подается всегда, независимо от того в каком положении находится стартер.

2 Запуск двигателя

Включает стартер, который заводит двигатель.

Как только двигатель запущен, отпустите ключ зажигания.

ВАЖНО

После выключения двигателя, поверните стартер в положение 0 и выключите все переключатели и кнопки, чтобы избежать разрядки аккумулятора.

7) ИНДИКАТОР СИГНАЛА ОПАСНОСТИ



Индикатор сигнала опасности включается вместе с индикаторами 9 – 11, обозначающих опасную ситуацию, связанную с работой двигателя.

8) ИНДИКАТОРЫ СИГНАЛА ПОВОРОТА



Сигнал зеленого мигающего цвета: включение происходит при включенном сигнале поворота. Включение сигнала поворота необходимо производить перед тем как машина изменяет направление движения.

9) ИНДИКАТОР НИЗКОГО ДАВЛЕНИЯ МАСЛА В ДВИГАТЕЛЕ



Сигнал красного цвета: показывает низкий уровень давления масла в двигателе. Сигнал должен погаснуть через несколько секунд после запуска двигателя.

ОПАСНО



Если данный сигнал не гаснет, немедленно остановите двигатель и смесительный барабан. Выясните причину неисправности и перед повторным запуском двигателя выполните необходимые ремонтные работы. Более подробно см. "Руководство по работе и

обслуживанию двигателя", которая входит в пакет документов.

10) НЕ ИСПОЛЬЗУЕТСЯ



11) ИНДИКАТОР РАЗРЯДКИ АККУМУЛЯТОРА

Сигнал красного цвета: включение индикатора происходит в случае, когда при работающем двигателе не происходит зарядки аккумулятора.

Индикатор должен погаснуть через несколько секунд после запуска двигателя.

12) НЕ ИСПОЛЬЗУЕТСЯ

13) НЕ ИСПОЛЬЗУЕТСЯ

14) ИНДИКАТОР МЕДЛЕННОГО ДВИЖЕНИЯ (гидравлич. скорость)



Сигнал красного цвета: означает, что включена медленная гидравлическая скорость.

15) НЕ ИСПОЛЬЗУЕТСЯ

16) НЕ ИСПОЛЬЗУЕТСЯ

17) ИНДИКАТОР ВКЛЮЧЕНИЯ СВЕЧЕЙ НАКАЛА



Сигнал красного цвета: означает, что происходит предпусковой прогрев топливной системы двигателя. (см. п. "Стартер мотора").

18) ИНДИКАТОР ВКЛЮЧЕНИЯ РУЧНОГО ТОРМОЗА



Сигнал красного цвета: включенный индикатор означает, что включен ручной тормоз, **и трансмиссия автоматически заблокирована.**

19) ИНДИКАТОР ПОЛОЖЕНИЯ НЕЙТРАЛЬНОЙ СКОРОСТИ



Означает, что рычаг (1) находится в нейтральном положении.

20) ИНДИКАТОР ВКЛЮЧЕНИЯ ДАЛЬНЕГО СВЕТА



Сигнал голубого цвета: означает, что включен дальний свет. Если на встречной полосе находится другая машина, свет должен быть переключен на ближний.



21) ИНДИКАТОР ВКЛЮЧЕНИЯ ГАБАРИТНОГО / БЛИЖНЕГО СВЕТА

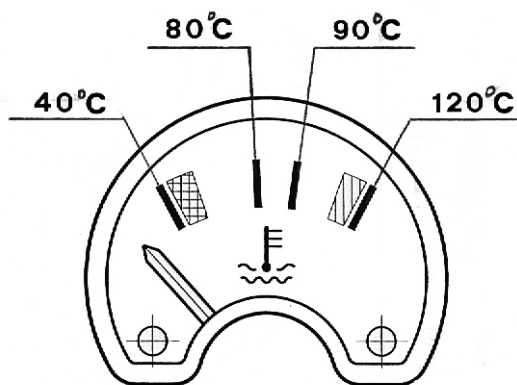
Сигнал зеленого цвета: означает, что включены габаритный и/или ближний свет.

22) ТАХОМЕТР И СЧЕТЧИК МОТОЧАСОВ

Стрелка указывает на шкале скорость (оборотов в минуту) двигателя и счетчик часов работы машины.

23) ИЗМЕРИТЕЛЬ ТЕМПЕРАТУРЫ ВОДЫ В МОТОРЕ

Показывает температуру охлаждающей жидкости для охлаждения мотора. Идеальная температура должна быть между 80° и 90°C. Если показания индикатора превышают 100°C, требуется немедленно выключить мотор до выяснения причин чрезмерного перегрева мотора.



24) КНОПКА СИГНАЛА АВАРИЙНОЙ ОСТАНОВКИ



Кнопка включения световых сигналов аварийной остановки. Сигнал мигающего красного цвета, включает или выключает световые сигналы аварийной остановки машины.

25) КНОПКА УПРАВЛЕНИЯ СТЕКЛООЧИСТИТЕЛЯМИ И ОМЫВАТЕЛЕМ



Кнопка имеет два положения: перевод в первую позицию – включает стеклоочистители; во вторую – включает омыватель.

ВАЖНО

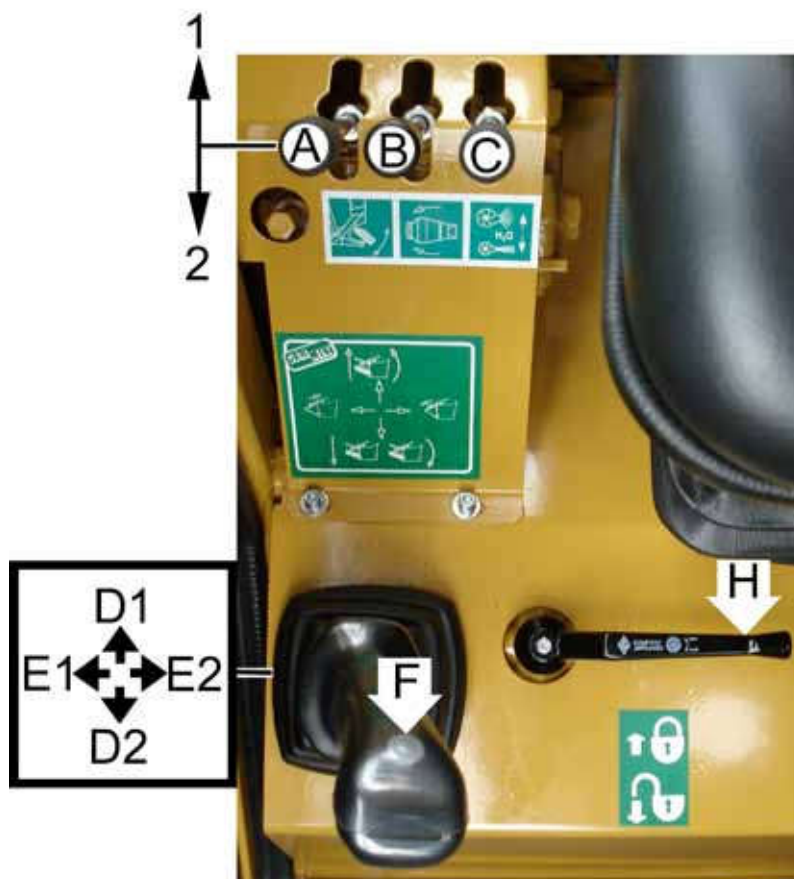
Если имеется другая кнопка включения омывателей, всегда ставьте кнопку 25 в положение (1) - ON.

26) РАЗЪЕМ ЭЛЕКТРОПИТАНИЯ

Разъем для подключения лампы аварийного света 12 V. (макс. 8 Amp).

3.6 РЫЧАГИ УПРАВЛЕНИЯ СМЕСИТЕЛЬНЫМ БАРАБАНОМ

рис. 3.09



Рычаги управления смесительным барабаном проиллюстрированы на рис. 3.09 и находятся справа от сидения водителя.

Рычаг H используется для блокировки управления джойстиком-манипулятором. Данный рычаг должен быть в положении указанным на рис. 3.09, каждый раз, когда манипулятор не нужен в работе или перед тем, как водитель покидает машину.

ОПАСНО



Управление рычагами при нахождении водителя вне кабины может привести к серьезным несчастным случаям и даже к смерти для оператора и находящихся вблизи людей. Управлять рычагами следует только тогда, когда оператор находится в кресле кабины.

Описание, как и когда использовать рычаги, смотрите п. 3.14.

- A Подъем разгрузочного желоба
- A1 Вверх
- A2 Вниз

Официальный дилер Carmix в РФ

www.baumaschinen.ru

+7 8422 675778

Baummaschinen
СТРОИТЕЛЬНАЯ И ДОРОЖНАЯ ТЕХНИКА

- В Поворот барабанной группы
 - В1 Против часовой стрелки (Поворот влево)
 - В2 По часовой стрелке (Поворот вправо)
- С Водяной насос
 - С1 Водяной насос обычного давления
 - С2 Водяной насос высокого давления

ДЖОЙСТИК-МАНИПУЛЯТОР

- D Механизм поднятия стрелы ковша
 - D1 Поднятие стрелы ковша и его автоматическое опрокидывание вверх
 - D2 Опускание стрелы ковша
- E Механизм крышки загрузочного ковша
 - E1 Открыть
 - E2 Закрыть

При удерживании кнопки F в нажатом состоянии

- D Опрокидывание ковша
 - D1 Не используется
 - D2 Опрокидывание ковша вниз
- E Крышка загрузочного ковша
 - E1 Открыть
 - E2 Закрыть

После того, как кнопка F отпущена, восстанавливается предыдущий режим работы джойстика-манипулятора.

ВАЖНО

Не опрокидывайте ковш до тех пор, пока он не вышел из зоны действия смесительных винтов барабана.

Все рычаги, за исключением рычага С, автоматически возвращаются в исходное положение после отпускания.

ОПАСНО

Не пытайтесь продолжать действия с рычагами управления после того как подъемные механизмы достигли конца своего движения.

Не пытайтесь вручную увеличить максимум давления в клапанах гидравлического цикла. Настройка максимального давления в клапанах гидравлики разрешается только обученному персоналу.

Н.В. ЛЮБАЯ ПОПЫТКА ИЗМЕНИТЬ МАКСИМАЛЬНЫЙ УРОВЕНЬ ДАВЛЕНИЯ В КЛАПАНАХ АВТОМАТИЧЕСКИ ВЕДЕТ К СНЯТИЮ С ГАРАНТИИ.

3.7 СИСТЕМА ПОДАЧИ ВОДЫ

Система подачи воды состоит из самовсасывающего насоса, с приводом от гидромотора с распределителем.

Нужные функции устанавливаются с помощью 2-х тройных кранов, подключенных к насосу.

ВАЖНО

Не включайте насос без воды, даже на непродолжительное время, если система подачи воды не будет использоваться по назначению.

Официальный дилер Carmix в РФ

www.baumaschinen.ru

+7 8422 675778

baumaschinen
СТРОИТЕЛЬНАЯ И ДОРОЖНАЯ ТЕХНИКА

Если система полностью пустая или используется самый первый раз – заполните насос.

В случае проблем с закачкой воды или поток воды неравномерен, проверьте зажимы и соединения в системе, для того чтобы найти и устранить любые места попадания воздуха в контур водяной системы.

Убедитесь, что внешний входной водяной фильтр находится в рабочем состоянии.

Используйте только чистую воду или, по крайней мере, убедитесь, что вода не содержит абразивных материалов и примесей (например, песка)

ВАЖНО

При работе с системой подачи воды в холодных климатических условиях, нужно позаботиться о том, чтобы полностью слить воду из баков, насоса, шлангов и омывочного шланга высокого давления в конце каждого рабочего дня.

Чтобы слить воду из насоса, выверните заглушку, расположенную внизу (2 - рис. 3.10)

Для того чтобы очистить моечный шланг высокого давления от воды, включите его вхолостую на 20 секунд.

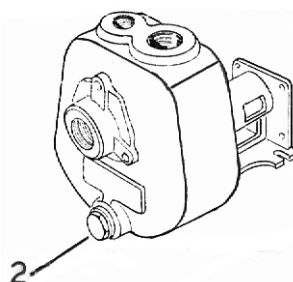


рис. 3.10

НАПОЛНЕНИЕ БАКОВ МАШИНЫ ВОДОЙ ИЗ ВНЕШНЕГО ИСТОЧНИКА

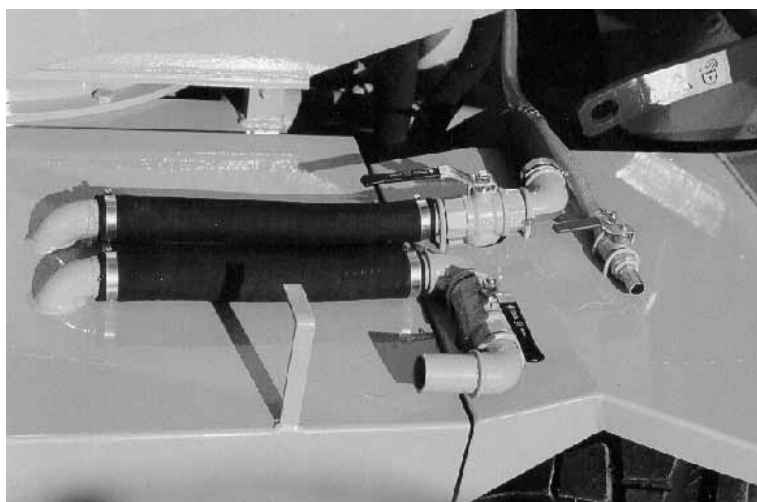
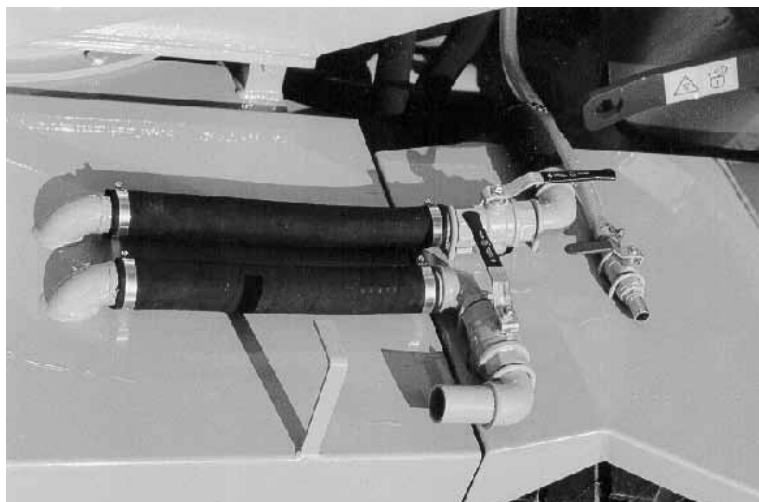


рис. 3.11

- установите рычаги кранов в положения, указанные на рис. 3.11;
- включите насос с помощью рычага С, указанного на рис. 3.09;
- выключите насос, когда бак полностью будет заполнен, т.е. когда вода переливается через предусмотренное сливное отверстие;

ПОДАЧА ВОДЫ ИЗ БАКОВ В СМЕСИТЕЛЬНЫЙ БАРАБАН

рис. 3.12



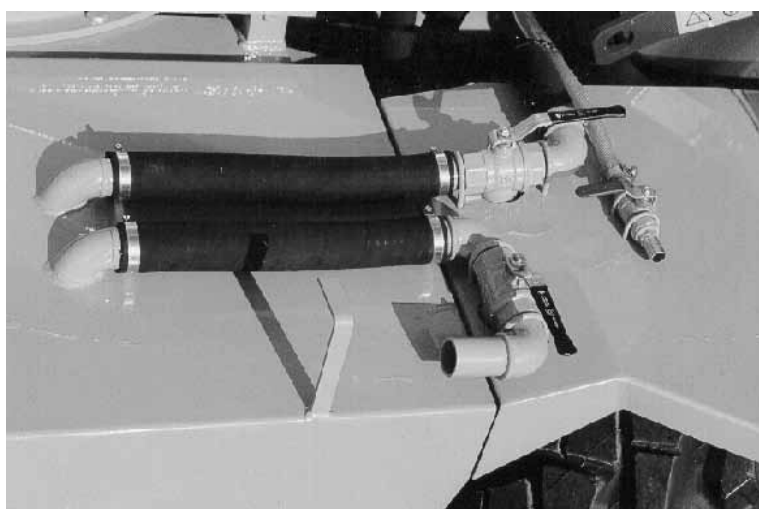
- установите рычаги кранов в положения, указанные на рис. 3.12;
- включите насос с помощью рычага С, указанного на рис. 3.09;
- выключите насос, когда счетчик покажет необходимое количество воды.

ВАЖНО

Для обнуления счетчика литров, используйте предусмотренный рычажок.

ПОДАЧА ВОДЫ В СМЕСИТЕЛЬНЫЙ БАРАБАН ИЗ ВНЕШНЕГО ИСТОЧНИКА

рис. 3.13



- установите рычаги кранов в положения, указанные на рис. 3.13;
- включите насос с помощью рычага С, указанного на рис. 3.09;
- выключите насос, когда счетчик покажет необходимое количество воды.

МОЙКА МАШИНЫ

ОПАСНО



Перед мойкой машины необходимо убедиться, что рычаг переключения скоростей и рычаг направления движения «вперед-назад» находятся в нейтральном положении и включен ручной тормоз.

Не направляйте струю воды на людей, так как это может привести к серьезной травме. Во избежания повреждений и/или окисления, не направляйте струю воды на элементы электропитания.

Не взбирайтесь на машину во время мойки машины. Используйте стремянку и другие предназначенные для этого средства.

Предусмотрено два способа мойки машины:

А) Используя обычный водяной насос и предусмотренное соединение на машине.

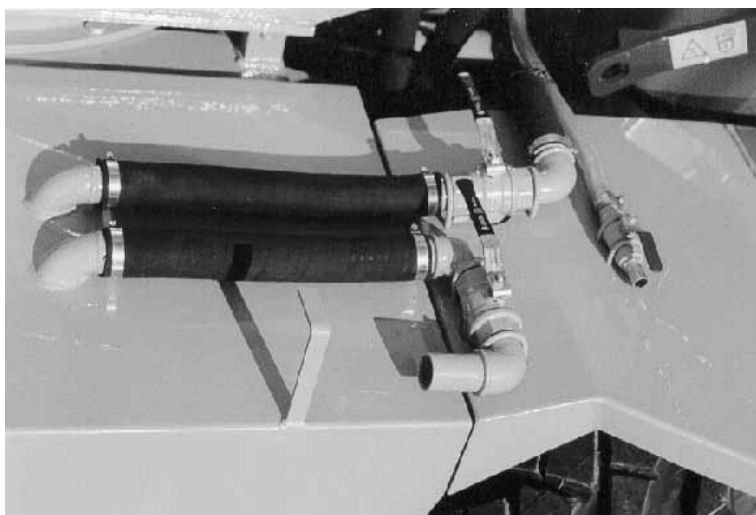


рис. 3.14

- установите рычаги кранов в положения, указанные на рис. 3.14;
- включите насос с помощью рычага С, указанного на рис. 3.09;
- разгоните скорость двигателя до его максимальных оборотов.

В) Используя насос высокого давления (является опцией и поставляется по запросу)

- включите насос высокого давления с помощью рычага С, указанного на рис. 3.09;
- разгоните скорость мотора до 2/3 его максимальных оборотов.

ВАЖНО

Смесительный барабан должен промываться каждый день или каждый раз, когда он не используется в течении такого промежутка времени, за который бетон успевает застыть (см. п. 4.14.3)

Остатки бетона, оставшиеся внутри смесительного барабана могут нарушить балансировку вращения барабана и повредить шестерни редуктора планетарной передачи (см. п. 4.14.4). Заменяйте оба валика смесительного барабана, даже если поврежден один. Это необходимо, чтобы избежать дисбалансированного вращения, которое приведет к повреждению всего планетарного редуктора.

3.8 ПЕРЕД ЗАПУСКОМ ДВИГАТЕЛЯ

- Для безопасности водителя и людей, находящихся вблизи, а также для продления жизненного цикла машины необходимо перед запуском двигателя провести общий осмотр.
- Если внешний осмотр еще не сделан, его необходимо сделать согласно п. 3.2.

ОПАСНО



Перед работой или ремонтом машины, необходимо внимательно ознакомиться с «Руководством по эксплуатации и обслуживанию», а также с ярлыками безопасности и шильдами, установленными на машине. Во время обслуживания, ремонта или регулировки необходимо строго следовать инструкциям, указанным в руководстве. Всегда проверяйте работоспособность машины после регулировки, ремонта или работ по обслуживанию. Отказ от следования вышеуказанным инструкциям, может привести к серьезным травмам, и даже к смертельному исходу.

НЕСКОЛЬКО РЕКОМЕНДАЦИЙ:

- очищайте внутреннюю поверхность водительской кабины от грязи и пыли, в особенности участки вокруг педалей и рычагов управления;

ОПАСНО



Держите органы управления в чистом и сухом состоянии. Соскальзывание рук с органов управления может привести к потере управления машиной.

- удаляйте любую грязь, жир и масло с педалей и рычагов управления;
- следите, чтобы руки и обувь были чистыми и сухими;
- периодически проверяйте работу фар, индикаторов световых сигналов, индикаторов поворота, аварийной сигнализации, звукового сигнала, звуковых сигналов обратного хода и запуска двигателя, и всех переключателей;
- следите, чтобы все болты, винты, и т. п. были на месте и крепко затянуты. Подтягивайте или заменяйте их по необходимости;
- отрегулируйте сидение таким образом, чтобы обеспечить удобный доступ к приборам управления. Водитель должен быть в состоянии нажимать педаль тормоза до упора, держа спину вдоль спинки сидения;
- отрегулируйте зеркала заднего вида таким образом, чтобы вы могли иметь полный обзор задней части машины, оставаясь в нормальном положении в водительском сиденье;
- проверьте, включен ли парковочный тормоз; если нет, включите его;
- перед работой на машине всегда пристегивайте ремень безопасности(версия CE).

3.9 ЗАПУСК ДВИГАТЕЛЯ

- Прочтите предыдущий параграф "Перед запуском двигателя".
- Перед началом эксплуатации машины необходимо проверить:
 - уровень топлива;
 - уровень охлаждающей жидкости в радиаторе;
 - уровень масла в картере;
 - воздухоприемную трубу, воздушный фильтр двигателя и зажимы;
 - уровень гидравлического масла;
 - давление воздуха в шинах;
 - состояние тормозной системы;
 - состояние рулевой системы;
 - затяжку болтов на колесах и на кабине ROPS/FOPS (если имеется);
 - целостность структуры кабины ROPS/FOPS (если имеется);
 - состояние ремня безопасности (если имеется).

ВАЖНО

Осмотр двигателя должен производиться согласно "**Руководства по эксплуатации и техобслуживанию двигателя**", которое является частью настоящего руководства.

ВАЖНО

Проверяйте уровень и при необходимости долейте жидкость в гидравлической системе и в радиаторе при выключенном двигателе (после кратковременного включения) и при втянутых гидроцилиндрах.

Во избежание перелива, вследствие расширения жидкостей, при заправке, дозаправке или замене смазочных материалов не превышайте указанного максимального уровня.

Сведения по количеству и типу необходимой смазки см. в п. 5.5.

Если двигатель не заводился в течении некоторого времени, или, если в процессе работы в баках закончилось топливо, заправьтесь и удалите весь воздух из контура инжектора, согласно инструкциям, указанным в "**Руководстве по эксплуатации и обслуживанию двигателя**", которое является частью настоящего руководства..

- Убедитесь в том, что рычаг переключения скорости и рычаг направления движения «вперед-назад» находятся в нейтральном положении, а парковочный тормоз включен.
- Перед работой на машине всегда пристегивайте ремень безопасности (версия CE).

ВАЖНО

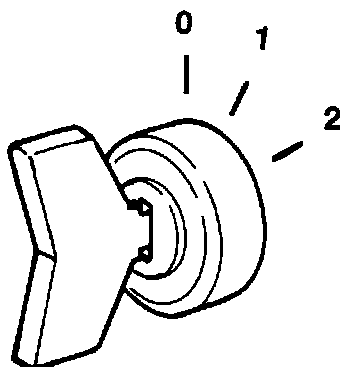
Если рычаг направления движения «вперед-назад» находится не в нейтральном положении, стартер двигателя не заработает.

3.9.1 ЗАПУСК ХОЛОДНОГО И ТЕПЛОГО ДВИГАТЕЛЯ

ВАЖНО

Двигатели имеют эффективную встроенную систему запуска в условиях холодного климата, тем не менее, изготовитель не несет ответственности за поломки двигателя, вызванные использованием нестандартных методов запуска двигателя.

рис. 3.08



1. Установите рычаг ручного газа в положение максимальной скорости. Поверните ключ по часовой стрелке в положение 1 (рис. 3.08).
2. На приборной доске загорится индикатор включения свечей накала и раздастся звуковой сигнал предупреждения запуска двигателя. В течении этого времени будет невозможно запустить двигатель (см. п. 3.5). Дождитесь, пока не погаснет индикатор и не пропадет звуковой сигнал предупреждения запуска двигателя.
3. Поверните ключ в положение 2 (рис. 3.08) для включения стартера двигателя и после запуска двигателя отпустите ключ, чтобы он мог вернуться в положение 1 (рис. 3.08). Немедленно установите рычаг ручного газа в минимально возможное положение, при котором обороты двигателя станут более ровными.
4. Если двигатель не запускается в течение 15 секунд, поверните ключ назад в положение 0 (рис. 3.08) и повторите процедуру запуска сначала.

ВАЖНО

ОБКАТКА ДВИГАТЕЛЯ: Необязательно постепенно обкатывать новый двигатель. На ранних сроках эксплуатации двигателя не рекомендуется продолжительная работа при малой нагрузке. Максимальную мощность можно набирать уже при первом запуске, при условии, что температура в системе охлаждения достигла по крайней мере отметки 60°C. Двигатель будет работать оптимальнее, если нагрузку дать сразу после его запуска.

Не допускайте работы двигателя на высоких оборотах без нагрузки.

Не допускайте перегрузок двигателя.

Если запуск двигателя был осуществлен с помощью внешнего источника питания, уберите соединительные кабели (см. п. 3.10).

После запуска двигателя, не увеличивайте скорость оборотов до тех пор, пока не погаснет предупредительный сигнал индикатора давления масла. Если сигнал не гаснет в течении 10 секунд после запуска двигателя, выключите двигатель и не включайте его до тех пор, пока не выясните и не устраните причину неисправности.

Прогрейте двигатель на низких оборотах в течении нескольких минут.

ВАЖНО

Если предупредительный сигнал индикатора давления масла загорается во время нормальной работы, немедленно выключите двигатель.

Найдите и устраните неисправность.

См. "**Руководство по эксплуатации и техобслуживанию двигателя**", которое является частью настоящего руководства.

3.10 ЗАПУСК ДВИГАТЕЛЯ С ПОМОЩЬЮ ЗАПАСНОГО АККУМУЛЯТОРА

ОПАСНО



Не пытайтесь зарядить замерзший аккумулятор или использовать его для запуска и эксплуатации двигателя, поскольку он может взорваться. Для предотвращения замерзания электролита храните аккумулятор полностью заряженным.

Аккумулятор выделяет огне- и взрывоопасные газы.

Не курите при проверке уровня электролита. Электролит является кислотой и может ранить при попадании в глаза или на кожу.

Если вы осуществляете запуск двигателя с помощью другой машины, во избежание возникновения искр рядом с аккумулятором, убедитесь, что обе машины не соприкасаются друг с другом. Искры могут привести к возгоранию паров аккумулятора и, как следствие, к взрыву.

При подсоединении внешнего источника питания, некоторые контуры электроцепи остаются под напряжением даже при выключенном стартере. Рекомендуется выключить все переключатели перед присоединением внешнего источника питания.

Не присоединяйте кабели внешнего источника питания напрямую к стартеру мотора, поскольку при этом не задействуется переключатель нейтральной скорости и двигатель может произвольно запуститься, даже с включенной скоростью. В этом случае машина может неожиданно прийти в движение, что может привести к серьезным травмам и даже к смертельному исходу.

Кабели должны быть в хорошем состоянии и надлежащим образом присоединены. Каждый кабель необходимо присоединить обоими концами, прежде чем подсоединять следующий кабель.

Держите как можно дальше любые металлические предметы (пряжки ремней, браслеты часов и т.д.) от положительного полюса аккумулятора, иначе возможно короткое замыкание и как следствие – ожог оператора.

ВАЖНО

Запасной аккумулятор может быть установлен на другой машине.

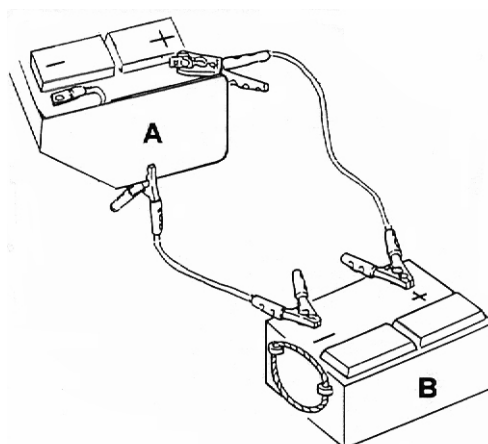
В любом случае, он должен иметь такое же номинальное напряжение (12 В) и такое же количество элементов. Использование сварочного аппарата в качестве источника питания или источника с более высоким напряжением может привести к повреждению электроцепи машины.

Следует помнить, что подключать положительный полюс (+) нужно к положительному полюсу (+), а отрицательный полюс (-) к отрицательному полюсу (-).

При запуске двигателя с помощью запасного аккумулятора сделайте следующее:

- убедитесь, что две машины не соприкасаются друг с другом;
- включите парковочный тормоз;
- выключите все приборы и механизмы;
- установите рычаг переключения передач и рычаг направления движения «вперед-назад» в нейтральное положение;
- поднимите капот двигателя, аккумулятор находится слева.

рис. 3.15



A = Разряженный аккумулятор

B = Запасной аккумулятор

ОПАСНО



Если двигатель незадолго до этого работал, он может быть очень горячим. Будьте осторожны, дотрагиваясь руками до частей двигателя.

- убедитесь, что разряженный аккумулятор A надежно заземлен, что колпачки на элементах аккумулятора надежно закручены и уровень электролита в норме;
- подключите аккумуляторы согласно рис. 3.15: сначала соедините клеммы положительных полюсов (+) обоих аккумуляторов, а затем соедините отрицательный полюс аккумулятора B с массой машины;
- проверьте соблюдение требований, перечисленных в п. 3.8;
- если запасной аккумулятор установлен на другой машине, запустите ее двигатель и поднимите скорость оборотов до четверти его максимума;
- запустите двигатель своей машины в соответствии с п. 3.9;
- отсоедините сначала отрицательный кабель (-) от массы машины, а потом от запасного аккумулятора;
- отключите сначала положительный кабель (+) от разряженного аккумулятора, а потом от запасного аккумулятора;
- опустите и закройте крышку капота.

3.11 ОТКЛЮЧЕНИЕ АККУМУЛЯТОРА

Если требуется произвести какие-либо работы по ремонту или техобслуживанию, в особенности сварочные работы на машине, необходимо отключить аккумулятор с помощью специального выключателя аккумулятора, расположенного под аккумуляторным отсеком.



Для отключения аккумулятора, поверните рукоятку против часовой стрелки.
Для включения аккумулятора, поверните рукоятку по часовой стрелке.

ВАЖНО

Разряд высокого напряжения (напр. при сварке) может повредить датчики весовой системы (если есть). См. п. 4.3.2.

3.12 ПРОВЕРКА РАБОТЫ СТОЯНОЧНОГО ТОРМОЗА

По соображениям безопасности, при включении стояночного тормоза автоматически отключается трансмиссия и следовательно, машина не будет двигаться; поэтому, проверка работы стояночного тормоза должна проводиться следующим образом, указанным ниже.

ОПАСНО



Перед проверкой работы стояночного тормоза убедитесь, что поблизости нет людей.
Производите проверку на чистой, сухой и ровной поверхности.

- Заедте на поверхность с продольным уклоном ~ 10%;
- остановите машину с помощью педали тормоза и установите рычаг направления движения «вперед-назад» в нейтральное положение;
- включите стояночный тормоз с помощью рычага, указанного в п. 3.5, не отпуская педали тормоза;
- отпустите педаль тормоза. Машина не должна двигаться.

ОПАСНО

Если машина продолжает двигаться, остановите ее с помощью педали тормоза.

- Верните машину на ровную горизонтальную поверхность.

ОПАСНО

Если машина продолжала двигаться при включенном стояночном тормозе, прежде чем приступить к работе, стояночный тормоз должен быть проверен и отрегулирован, а если необходимо – отремонтирован специалистом.

Не используйте стояночный тормоз для торможения при передвижении по дороге, если это не связано с экстренными ситуациями.

3.13 ДВИЖЕНИЕ МАШИНЫ

После прогрева двигателя и проверки парковочного тормоза, начинайте движение в соответствии с нижеприведенным описанием.

Перед началом движения внимательно прочитайте "РЕКОМЕНДАЦИИ ПО ЭКСПЛУАТАЦИИ" и параграфы, отмеченные указаниями "ОПАСНО" и "ВАЖНО".

РЕКОМЕНДАЦИИ ПО ЭКСПЛУАТАЦИИ

Начать движение можно на любой механической передаче. Однако, при работе (загрузка – разгрузка – прохождение по наклонной или неровной поверхности, или рыхлому грунту), можно использовать ТОЛЬКО первую механическую передачу.

Включение второй механической передачи разрешается ТОЛЬКО при передвижении по обычной дороге.

Постоянно держите управление машиной под контролем во время передвижений. Будьте особенно внимательны к появлению препятствий и прочих опасностей на дороге.

Не используйте педаль тормоза в качестве подставки для ног.

При спуске по склону не используйте нейтральную передачу; всегда включайте нужную передачу перед началом спуска вниз. Используйте ту же самую передачу, что и при подъеме на уклон. Не переключайте передачи во время спуска.

Используйте педаль тормоза, чтобы не допустить набора слишком высокой скорости во время спуска.

При движении по грязи, используйте первую передачу и держите все колеса параллельно машине.

ОПАСНО

Не пользуйтесь рычагом переключения движения «вперед-назад» во время движения, потому что изменение направления движения происходит без предварительного предупреждения.

Во избежание смертельной опасности, оператор должен строго следовать инструкциям, касающихся использования данного рычага.

ОПАСНО

Плохая видимость может привести к аварийной ситуации. Содержите окна кабины водителя в чистоте и используйте фары для улучшения видимости. Не эксплуатируйте машину в условиях плохой видимости.

Движение задним ходом на высокой скорости может привести к аварии. Никогда не двигайтесь задним ходом на высокой скорости. Всегда двигайтесь на безопасной скорости, подходящей для условий работа и видимости.

ДВИЖЕНИЕ МАШИНЫ

- Включите механическую передачу, первую или вторую, в зависимости от типа работы, которую вы намереваетесь выполнить, а также в зависимости от состояния грунта на рабочем участке.
- Выберите направление движения (вперед или назад) и «медленную» или «быструю» гидравлическую скорость движения. Начинать движение рекомендуется на «медленной» гидравлической скорости, и только когда машина набрала ход, можно переключить на «быструю» гидравлическую скорость. Если же машина загружена или будет двигаться вверх по уклону, то переключение на «быструю» гидравлическую скорость является требованием

ОПАСНО

Любое переключение механических передач или изменение направления движения «вперед-назад» следует производить только при полной остановке машины.

- Отключите стояночный тормоз.
- Равномерно газуйте, чтобы плавно начать движения.

ОПАСНО

Перед ускорением движения, убедитесь, что оно будет происходить в полной безопасности. Если машина двигается слишком медленно, проверьте рулевое управление и тормоза. Не эксплуатируйте машину с неполностью работоспособным рулевым управлением и/или тормозами. Если возникают сомнения в их исправности, следует считать их неисправными.

ОПАСНО

Если машина не движется из-за блокировки трансмиссии (стояночный тормоз включен), отключите его с помощью соответствующего рычага (п. 3.5), но перед этим следует убедиться, что обороты двигателя находятся на минимуме, рычаг переключения направлением движения «вперед-назад» находится в нейтральном положении и нажата педаль тормоза.

ОПАСНО

Теоретически, машина не будет двигаться, если скорость оборотов двигателя ниже 1000 об/мин. Тем не менее, следует иметь ввиду, что если установить ручной рычаг газа на скорость более чем 1000 об/мин, то будет невозможно остановить машину простым отпусканием педали газа. Подобная ситуация может представлять опасность как для водителя, так и для людей вблизи.

3.14 РАБОЧИЙ ЦИКЛ МАШИНЫ

ДЛЯ НАЧАЛА ЭКСПЛУАТАЦИИ МАШИНЫ, СДЕЛАЙТЕ СЛЕДУЮЩЕЕ:

- включите смесительный барабан в режиме смешивания с помощью кнопки 3 (рис. 3.03) расположенной на приборной доске;
- включите водяной насос обычного давления и залейте в смесительный барабан примерно половину требуемого количества воды (вы можете контролировать количество подаваемой воды с помощью счетчика литров);
- выключите водяной насос.

ВАЖНО

Всегда ставьте рычаги кранов в нужное положение перед началом работы водяного насоса. Для обнуления счетчика литров используйте установленный рычажок.

- Загрузите примерно половину агрегатного материала и цемента. Для этого сделайте следующее:
 - опустите стрелу загрузочного ковша на землю;
 - въедте ковшом в кучу агрегатного материала или цемента;
 - поднимите стрелу загрузочного ковша и когда она достигнет конца хода, откройте крышку загрузочного ковша.

ОПАСНО



Не опрокидывайте ковш до тех пор, пока он не вышел из зоны действия смесительных винтов барабана. Убедитесь, что смесительный барабан находится в позиции загрузки с помощью рычага управления поворотом барабана (см. п. 3.6). Во время работы по загрузке строго запрещено стоять в зоне работы машины. Подъезжайте к складированной куче агрегатных материалов строго передом и без использования режима поворота колес в сторону. После того как загрузочный ковш вошел в кучу агрегатного материала или ковш начал подъем, следует прекратить движение вперед. Не используйте ковш для подъема других грузов. Не используйте ковш в качестве грейдера.

- включите водяной насос и долейте оставшееся количество воды в барабан, затем выключите насос;
- загрузите оставшееся количество агрегатного материала и цемента описанным выше образом;
- чтобы получить желаемую рецептуру, при необходимости, долейте еще воды.

ОПАСНО



Взбираться на машину для визуальной проверки консистенции смеси в смесительном барабане строго запрещается. При необходимости, выгрузите небольшое количество смеси для проверки в контейнер.

ДЛЯ ВЫЗГРУЗКИ БЕТОННОЙ СМЕСИ СДЕЛАЙТЕ СЛЕДУЮЩЕЕ:

- поверните разгрузочный желоб в необходимое положение;
- измените направление вращения барабана с помощью соответствующей кнопки и поддерживайте умеренную скорость вращения. Более быстрая скорость вращения смесителя не ускоряет выгрузку бетона.

ВАЖНО

Официальный дилер Carmix в РФ

www.baumaschinen.ru

+7 8422 675778

baumaschinen
СТРОИТЕЛЬНАЯ И ДОРОЖНАЯ ТЕХНИКА

Предохранительный клапан, управляемый стрелой ковша, блокирует поворот барабанной группы, если стрела ковша поднята выше определенной высоты.

ОПАСНО

Использование поворота барабана и выгрузки бетона на 300° должно происходить при полной остановке машины, стоящей на ровной, твердой поверхности. Запрещается поворот барабанной группы при подсоединенных удлинителях разгрузочного желоба.

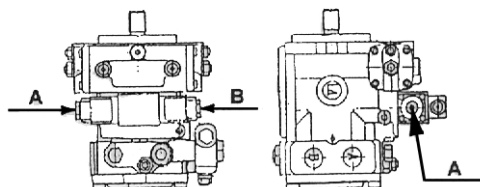
ОПАСНО

Гидронасос вращения барабана снабжен механическим управлением на случай неисправности в электросистеме, к которой он подключен.

Данная операция должна производиться при включенном дизельном двигателе и поднятом капоте, поэтому следует остерегаться нагретых и/или движущихся деталей (ремень, вентилятор охлаждения радиатора, и т.п.) во избежание серьезных травм.

рис. 4.13

Нажмите кончиком острого инструмента на метки А и В соленоидного клапана в соответствии с требуемым направлением вращения.

**МОЙКА МАШИНЫ**

Инструкции по мойке машины указаны в п. 3.7.

ВАЖНО

Смесительный барабан должен промываться каждый день или каждый раз, когда он не используется в течении такого промежутка времени, за который бетон успевает застыть (см. п. 4.14.3).

Остатки бетона, оставшиеся внутри смесительного барабана могут нарушить балансировку вращения барабана и повредить шестерни палентарной передачи (см. п. 4.14.4).

Заменяйте оба валика смесительного барабана, даже если поврежден один. Это необходимо, чтобы избежать дисбалансированного вращения, которое приведет к повреждению всего планетарного редуктора.

3.15 ОСТАНОВКА И ПАРКОВКА МАШИНЫ

Для остановки машины выберите, по возможности, ровный и сухой участок.

Сделайте следующее:

- мягко становите машину, плавно отпуская педаль газа и плавно нажимая на педаль тормоза. Не отпускайте педаль тормоза, до тех пор, пока не включите стояночный тормоз, который заблокирует трансмиссию;
- установите рычаг переключения механической передачи и рычаг направления движения «вперед-назад» в нейтральное положение;
- включите ручной стояночный тормоз;
- остановите вращение смесительного барабана;
- опустите загрузочный ковш на землю;
- заглушите двигатель, установив рычаг ручного газа на минимальные обороты и повернув ключ зажигания против часовой стрелке.

ВАЖНО

Прежде чем выключить двигатель рекомендуется оставить его в режиме холостого хода пр. на 2 минуты (особенно, если машина работала в течение значительного времени), с целью более равномерного охлаждения.

ОПАСНО



Никогда не оставляйте машину без присмотра с включенным двигателем или с ключом в стартере, и никогда не забирайтесь в машину и не выходите из нее на ходу.

Перед выключением двигателя обязательно убедитесь, что вращение барабана прекратилось.

- Выньте ключ из стартера.
- Выходя из машины, убедитесь, что все переключатели и кнопки выключены. При необходимости, оставьте включенным сигнал аварийной остановки.
- При выходе из машины, пользуйтесь предусмотренными ступеньками и поручнями.

3.16 ДЕЙСТВИЯ В СЛУЧАЕ НЕИСПРАВНОСТИ

ВАЖНО

Если есть другая возможность, не буксируйте машину.

Помните, что буксировка может привести к возникновению дополнительных повреждений машины. Если существует возможность, ремонтируйте машину на месте.

Категорически запрещено использовать машину в качестве буксира.

ОПАСНО



Буксировка машины, неспособной двигаться самостоятельно, может привести к травмам, в том числе смертельным.

Перед отпусканьем тормозов заблокируйте машину на месте. В противном случае, она может произвольно прийти в движение.

Перед тем, как буксировать машину в ремонтную мастерскую, убедитесь, что были выполнены все необходимые ремонтные работы.

Внимательно прочтите нижеприведенные инструкции перед началом буксировки

Буксируйте машину только на короткие дистанции; для больших расстояний используйте более подходящие средства транспортировки. При буксировке скорость должна быть как можно минимальной.

Прочность жесткой сцепной балки должна превышать, по крайней мере, в 1½ раза общий вес буксируемой машины.

Буксир должен обладать достаточным тяговым усилием и тормозной силой сдвигать с места и тормозить машину при буксировке даже в трудных условиях (на подъемах и спусках).

При буксировке машины в нее не должны допускаться посторонние лица.

Оператор буксируемой машины должен направлять ее строго по буксирной балке, как можно прямее. Угол отклонения от перпендикуляра ни в коем случае не должен превышать 30°.

Резкие движения машины буксира могут создать чрезмерную нагрузку на балку и сломать ее. Следите за тем, чтобы буксируемая машина двигалась как можно медленнее и плавно.

Присоедините буксирное устройство прежде, чем отпустить тормоза.

ОПАСНО



Невозможно дать рекомендации для всех ситуаций, которые могут возникнуть при буксировке. Поэтому, если у вас есть какие-либо сомнения рекомендуется обратиться к диллеру за советом.

ПОДГОТОВКА К БУКСИРОВКЕ

- включите ручной стояночный тормоз;
- установите оба рычага управления скоростью в нейтральное положение;
- подготовьте машину к передвижению по дороге (см. п. 3.18);
- если невозможно завести двигатель, возможно потребуется установить ковш и барабан в положение, необходимое для передвижения по дороге. Данная процедура будет зависеть от состояния машины и гидравлической системы. Поэтому перед началом таких работ рекомендуется обратиться за консультацией и советом к дилеру;
- подсоедините буксирную балку к буксирному креплению, находящемуся спереди (рис. 3.16); это крепление проверено и одобрено производителем;

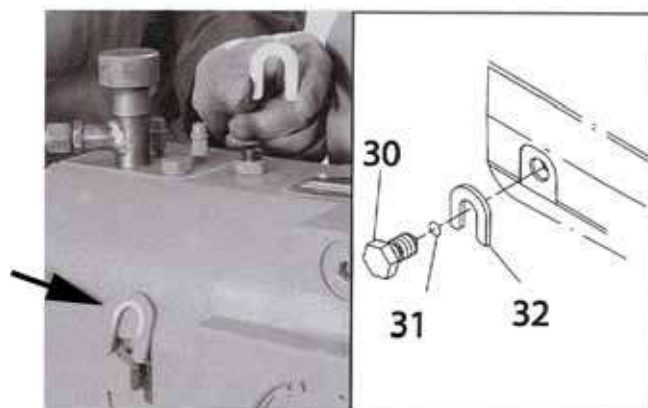
рис. 3.16



ОПАСНО

Помните, что при выключенном двигателе управлять машиной намного труднее.

- отключите ручной стояночный тормоз, чтобы машина могла двигаться. Ручной стояночный тормоз, воздействующий на заднюю ось, является тормозом негативного типа (т.е. нормального торможения), поэтому он может быть отключен только при включенном моторе и при соответствующем исправном гидравлическом контуре. Если мотор не может быть включен или гидравлический контур неисправен, стояночный тормоз можно отключить механически, ослабив болт (30), указанный на рисунке ниже (задняя ось) достаточно для того, чтобы вынуть обе U образные прокладки (32) и затем закрутив болт (30) так, чтобы стояночный тормоз отключился и машина могла свободно двигаться.

**ОПАСНО**

После того как машина отремонтирована, установите снова U образные прокладки на место и заверните болт (30).

Данная процедура должна выполняться только квалифицированным персоналом .

(ВАЖНО: убедитесь, что при ослаблении болт не был поврежден.)

Необходимо проверить работу стояночного тормоза, прежде чем начать эксплуатацию машины (см. п. 3.12).

3.17 ПОГРУЗКА И ТРАНСПОРТИРОВКА МАШИНЫ

ВАЖНО

Перед началом перевозки убедитесь, что вы выполнили все требования и правила, предусмотренные в стране или странах, по которым будет перевозиться машина. Убедитесь, что транспортное средство для перевозки машины соответствует требованиям транспортировки. В п. 5.1 указаны транспортные размеры и вес машины.

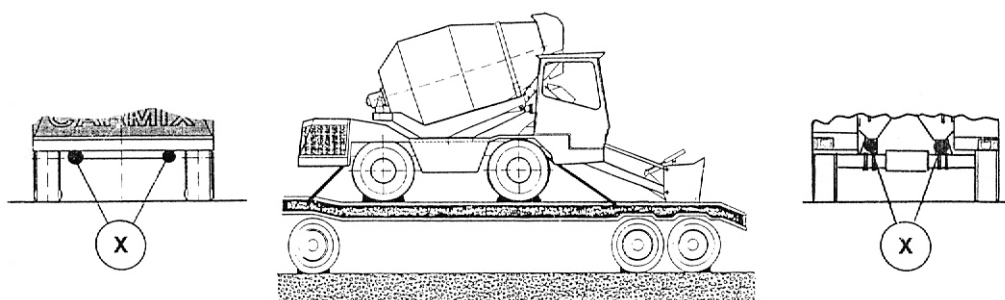
ОПАСНО



Перед погрузкой на транспортное средство убедитесь, что на погрузочной платформе и на аппаратах отсутствуют следы масла, грязи или льда. Очистите колеса машины от масла, грязи, льда. Убедитесь, что машина не будет заезжать слишком близко к краям аппарелей.

- Заблокируйте колеса транспортного средства, использующегося для перевозки с помощью стопорных башмаков.
Установите башмаки под задними и передними колесами транспортного средства.
- Убедитесь, что аппарели установлены надлежащим образом, заедте на платформу и остановите машину на месте, подходящим для перевозки.
- Опустите загрузочный ковш на платформу и поставьте машину на нейтралку.
- Выключите двигатель, включите стояночный тормоз и выньте ключ из замка зажигания.
- Установите стопорные башмаки под всеми колесами перевозимой машины спереди и сзади.
- Закрепите перевозимую машину к транспортному средству; убедитесь что крепежные тросы или цепи закреплены крест на крест.
- Места крепления на машине обозначены символом "X" на рисунке ниже.

рис. 3.17



ОПАСНО



Измерьте расстояние между самой высокой точкой машины до земли. Перед отправлением транспортного средства, используемого для перевозки убедитесь, что ее водитель знает габаритные размеры перевозимой машины.

3.18 ПЕРЕДВИЖЕНИЕ ПО ДОРОГЕ

При передвижении по дороге тщательно соблюдайте правила дорожного движения, действующие в стране. Кроме того, всегда помните следующее:

- перед поездкой проверьте исправность световых сигналов;
- перед поездкой необходимо установить следующие предохранительные устройства (см п. 4.3.1.): предохранительный кронштейн стрелы загрузочного ковша и предохранительный кронштейн, блокирующий поворот барабанной группы;
- при передвижении по дороге, вы можете использовать вторую передачу, при условии, что вы движетесь не по уклону. При движении по уклону, используйте ТОЛЬКО первую передачу (т.е. рабочую передачу);
- ни в коем случае не пытайтесь переключать механические передачи (первую или вторую) во время движения машины;
- скорость движения будет зависеть от оборотов двигателя (об./мин.);
- уберите любые выступающие или свисающие предметы с корпуса машины.

ОПАСНО



После поездки, уберите предохранительные устройства (см. п. 4.3.1) прежде чем приступить к эксплуатации машины.

3.19 ДЛИТЕЛЬНЫЕ ПЕРИОДЫ ПРОСТОЯ

Если предполагается, что машина не будет использоваться длительное время, рекомендуется принять следующие меры:

- Поставьте машину на ровном надежном участке, предпочтительно под укрытием, подложите деревянные доски под колеса для предотвращения воздействия влаги.
- Выньте ключ из стартера.
- Тщательно вымойте и смажьте машину, залейте топливо в бак и включите стояночный тормоз.
- Периодически запускайте двигатель и приводите в движение детали машины, во избежание прилипания прокладок, сальников, уплотнителей и т.п..

3.20 УТИЛИЗАЦИЯ ОТРАБОТАВШЕЙ МАШИНЫ

Машина изготовлена из материалов, годных для переработки. Поэтому по истечении срока эксплуатации, ее следует передать в организацию, специализирующуюся на разборке машин и переработке их деталей, как это предусмотрено действующим законодательством соответствующей страны.

3.21 КАБИНА ROPS/FOPS

В версии CE, машина оборудована кабиной со структурой ROPS/FOPS для защиты оператора при переворачивании и опрокидывании машины, а также для защиты от падающих предметов.

ОПАСНО



Структура ROPS/FOPS может представлять опасность при неквалифицированном ремонте или при внесении изменений в нее. Не пытайтесь самостоятельно отремонтировать или изменять структуру ROPS/FOPS. Если кабина была в аварии, не пользуйтесь машиной до тех пор, пока структура ROPS/FOPS не будет проверена и при необходимости отремонтирована квалифицированным специалистом. Для получения консультаций или помощи, следует связаться с местным дилером CARMIX

Несоблюдение вышеупомянутых мер предосторожности может привести к травме оператора, в том числе до смертельной.

Проверьте систему ROPS/FOPS на наличие повреждений.

Убедитесь, что болты крепления структуры ROPS/FOPS к кабине находятся на месте, плотно прикручены и не имеют повреждений. При необходимости затяните их плотнее.

3.21.1 ОБОРУДОВАНИЕ КАБИНЫ ВОДИТЕЛЯ

Кабина водителя оборудована лампой освещения с выключателем, которая расположена на потолке кабины.

Кабина также снабжена стеклоомывателем с приводом от мотора, включаемым кнопкой 25, указанной на рис.3.03. Резервуар для воды омывателя находится за сиденьем водителя.

3.22 РЕМЕНЬ БЕЗОПАСНОСТИ

В варианте CE, машина имеет ремень безопасности, который всегда должен быть пристегнут, перед тем как начать какие-либо действия по эксплуатации машины. Работа без пристегнутого надлежащим образом ремня безопасности увеличивает риск несчастного случая.

ОПАСНО



Всегда проверяйте состояние ремня безопасности и его крепежные болты перед началом работы. Изношенный или поврежденный ремень при опрокидывании машины может порваться, что приведет к травме оператора, в том числе к смертельной.

Меняйте ремень безопасности как минимум каждые три года, независимо от его состояния.

Чтобы пристегнуть ремень безопасности сделайте следующее:

- вставьте язычок защелки в фиксирующий замок;
- дерните ремень, чтобы убедиться, что язычок защелки плотно сидит в замке и отрегулируйте ремень по длине.

ОПАСНО



Ремень отрегулирован правильно, если он упруго охватывает тело оператора.

Чтобы отстегнуть ремень безопасности, нажмите на красную кнопку и вытащите язычок из фиксирующего замка.

Ремень безопасности должен быть пристегнут надлежащим образом в течении всего времени работы машины.

3.23 ПОДЪЕМ МАШИНЫ

Машину разрешается поднимать только с помощью платформы, к которой она должна быть надлежащим образом прикреплена (см. п. 3.17). Условия, при которых может осуществляться подъем, зависят от совокупности тех. характеристик машины и платформы и, следовательно, должны определяться индивидуально для каждого случая.

ОПАСНО



Перед подъемом машины необходимо установить предохранительные устройства на стрелу ковша и на барабан (см. п. 4.3.1), чтобы избежать любых сдвигов по весу во время погрузочно-разгрузочных работ.

3.24 ВАРИАНТ МАШИНЫ С РУЛЕВЫМ УПРАВЛЕНИЕМ НА 4 КОЛЕСА

3.24.1 РЕЖИМЫ УПРАВЛЕНИЯ КОЛЕСАМИ

С помощью переключателя (4), изображенного на рис. 3.3, вы можете выбирать режим управления колесами, т.е. вы можете сменить режим управления двумя передними колесами на режим управления всеми четырьмя колесами (поворот всех колес в одну сторону или крабовый ход) и обратно.

Переключение одного режима управления на другой должно обязательно производиться при полном выравнивании передней и задней осей машины с продольной осью (все колеса должны быть параллельно машине).

Наклейка у переключателя режима хода позволяет сразу определить, какой тип управления колесами установлен в настоящее время.

ОПАСНО



Режим управления колесами можно менять только при полной остановке машины.

3.24.2 ВЫБОР РЕЖИМА УПРАВЛЕНИЯ КОЛЕСАМИ

Выбор режима управления колесами зависит от типа маневра, который вы намереваетесь выполнить, но при движении по дороге следует использовать только режим управления двумя передними колесами.

ОПАСНО



При использовании режима управления четырьмя колесами, не допускайте резкого изменения направления машины на высокой скорости во избежание риска опрокидывания машины.

4 - ТЕХНИЧЕСКОЕ ОБСЛУЖИВАНИЕ

4.1 СМАЗОЧНЫЕ МАТЕРИАЛЫ - ГИГИЕНА И НОРМЫ ТЕХНИКИ БЕЗОПАСНОСТИ

Очень важно прочитать и понять информацию, содержащуюся в этой главе и относящимся к ней пунктах. Также следует убедиться, что весь персонал, который работает со смазочными материалами, прочитал эту информацию.

4.1.1 ГИГИЕНА

Длительный контакт кожи со смазочными материалами может вызвать раздражение. Поэтому при работе со смазочными материалами необходимо одевать резиновые перчатки и защитные очки. После работы, следует тщательно вымыть руки с мылом.

4.1.2 ХРАНЕНИЕ

Всегда держите смазочные вещества в местах, недоступных детям; никогда не храните смазочные вещества на открытом воздухе или в немаркированных таре.

4.1.3 УТИЛИЗАЦИЯ ОТРАБОТАННЫХ МАТЕРИАЛОВ

Отработанные материалы нужно утилизировать в соответствии с действующими требованиями.

Соберите отработанное масло в подходящую тару, и утилизируйте его в специальном центре по утилизации.

4.1.4 РАЗЛИВ МАСЛА

В случае разлива масла, соберите его при помощи специального абсорбентного песка или гранул.

Соберите остатки и отвезите их в специальный центр по утилизации химических веществ.

4.1.5 ПЕРВАЯ ПОМОЩЬ

ГЛАЗА : при попадании в глаза, тщательно промойте их водой в течении 15 минут. Если раздражение не проходит, обратитесь за медицинской помощью.

ПОПАДАНИЕ В РОТ : при попадании в рот, не пытайтесь вызвать рвоту. Немедленно обратитесь за медицинской помощью.

КОЖА : при длительном и чрезмерном контакте с кожей, тщательно промойте загрязненный участок кожи с мылом.

4.1.6 ВОЗГОРАНИЕ

Используйте порошковый огнетушитель.

Не используйте воду при тушении.

Люди, ответственные за тушение огня, должны использовать индивидуальный дыхательный аппарат.

4.2 ПЛАНОВОЕ ОБСЛУЖИВАНИЕ

Машина, о которой не заботятся должным образом, становится источником опасности для оператора и для людей, находящихся вблизи. Для того чтобы содержать машину в рабочем и безопасном состоянии, следует проводить обслуживание и смазку машины в строгом соответствии с указанными сроками и инструкциями, основываясь на показания счетчика часов работы машины. Проверьте и убедитесь в правильности работы счетчика часов, для того чтобы правильно установить сроки технического обслуживания.

Удостоверьтесь, что любые неполадки, которые были обнаружены во время технического обслуживания, устранены перед запуском машины.

ВАЖНО

Во время обкатки новой машины, техническое обслуживание и замена масла проводится по отдельным интервалам, отличным от стандартных. В частности:

ПОСЛЕ ПЕРВЫХ 100 ЧАСОВ РАБОТЫ СЛЕДУЕТ:

- 1) заменить масло в дифференциалах и планетарном редукторе;
- 2) заменить масло в коробке передач;
- 3) заменить масло в редукторе вращения смесительного барабана.
- 4) заменить масло в водяном насосе высокого давления (если есть).

ПОСЛЕ ПЕРВЫХ 200 ЧАСОВ РАБОТЫ СЛЕДУЕТ:

- 1) заменить картридж всасывающего фильтра гидропривода;
- 2) заменить картридж фильтра сливной линии гидросистемы;
- 3) очистить бак гидравлического масла;
- 4) заменить гидравлическое масло.

ОПАСНО



Техническое обслуживание должно проводиться квалифицированным персоналом.

Каждые 10 часов работы

- 1) общий внешний визуальный осмотр.
- 2) проверить воздухоприемную трубу и зажимы.
- 3) проверить уровень охлаждающей жидкости.
- 4) проверить уровень масла и фильтры в гидросистеме.
- 5) проверить уровень масла в двигателе.
- 6) проверить давление воздуха в шинах и их состояние.
- 7) проверить уровень масла гидравлики тормозов.
- 8) проверить болты крепления колес.
- 9) проверить работоспособность приборов на приборной доске.
- 10) проверить работоспособность аварийных световых и звуковых сигналов.

Официальный дилер Carmix в РФ

www.baumaschinen.ru

+7 8422 675778

baumaschinen
СТРОИТЕЛЬНАЯ И ДОРОЖНАЯ ТЕХНИКА

11) проверить работоспособность сервисного и стояночного тормоза.

- 12) проверить работоспособность рулевого управления и управления барабаном.
- 13) проверить состояние ремня безопасности (если есть).
- 14) проверить состояние структуры ROPS/FOPS (если есть) и ее болты крепления.
- 15) проверить состояние ярлычков безопасности.
- 16) очистить воздушный фильтр предварительной очистки.

Каждые 50 часов работы или раз в неделю – что наступит раньше

(в дополнение к вышеуказанным действиям)

- 1) проверить, нет ли течи в узлах соединений и трубопроводах.
- 2) затянуть болты и гайки.
- 3) очистить пластины радиатора.
- 4) смазать болты, крепления и т.д.
- 5) проверить состояние главного воздушного фильтра и фильтра предварительной очистки.

Каждые 250 часов работы

(в дополнение к вышеуказанным действиям)

- 1) долить масло в дифференциалы.
- 2) долить масло в редукторы колес.
- 3) долить масло в редукторы и коробку передач.
- 4) долить масло в водяной насос высокого давления (если есть).
- 5) проверить состояние гибких шлангов (на наличие износа или повреждений).
- 6) проверить уровень электролита и состояние аккумуляторных элементов.
- 7) заменить масло и масляный фильтр в двигателе
- 8) заменить топливный фильтр и топливный фильтр предварительной очистки.

Каждые 500 часов работы

(в дополнение к вышеуказанным действиям)

- 1) заменить гидравлические фильтра.
- 2) долить охлаждающую жидкость в радиатор.
- 3) заменить масло в водяном насосе высокого давления (если есть).

Каждые 1000 часов работы или раз в год – что наступит раньше

(в дополнение к вышеуказанным действиям)

- 1) заменить масло в дифференциалах.
- 2) заменить масло в гидравлической системе.
- 3) заменить масло в редукторах колес.
- 4) заменить масло в редукторах и в коробке передач.
- 5) заменить охлаждающую жидкость в радиаторе.

ВАЖНО

Смотри таб. в п. 5.6, где указан суммированный план проведения тех. обслуживания.

ВАЖНО

По вопросам технического обслуживания дизельного двигателя, смотрите приложение “Руководство по эксплуатации и обслуживанию двигателя”, которое является частью данного руководства. Если у Вас нет копии, запросите ее у вашего дилера.

4.3 ПЕРЕД НАЧАЛОМ ОБСЛУЖИВАНИЯ

Прикрепите табличку "НЕ ЗАПУСКАТЬ ДВИГАТЕЛЬ" к замку зажигания или на органы управления перед началом любого технического обслуживания машины; обслуживание должно всегда делаться с пустым смесительным барабаном.

Если особые указания отсутствуют, все работы по техническому обслуживанию должны выполняться следующим образом:

- запarkуйте машину на ровном и сухом месте;
- включите стояночный тормоз;
- поставьте рычаги «вперед-назад» и переключения мех. скорости в нейтральное положение;
- опустите загрузочный ковш на землю;
- выключите двигатель;
- выньте ключ зажигания из замка;
- не позволять посторонним людям подниматься на машину;
- не разъединяйте трубы или какие-либо другие части механизмов, находящихся под давлением. Сначала необходимо спустить давление.
- не поднимайте капот во время работы двигателя (если это не является необходимостью); любой контакт с горячим маслом или узлами двигателя может вызвать ожоги. Перед началом любого действия удостоверьтесь, что двигатель достаточно остыл;
- втяните все гидроцилиндры, чтобы проверить и долить гидравлическое масло. Не пытайтесь продолжать производить действия с рычагами управления машиной, после того как гидроцилиндры достигли конца своего движения;
- оденьте защитные очки и защитную одежду, соответствующей работам, которые вы собираетесь выполнить;
- не надевайте свободной одежды во избежание попадания ее в работающие механизмы;
- установите предохранительные устройства, указанные ниже.

4.3.1 ПРЕДОХРАНИТЕЛЬНЫЕ УСТРОЙСТВА

ПРЕДОХРАНИТЕЛЬНЫЙ КРОНШТЕЙН СРЕЛЫ КОВША

ОПАСНО



Перед проведением технического обслуживания с поднятой стрелой ковша, установите предохранительный кронштейн так, как показано на рисунке ниже во избежание несчастного случая, в том числе и со смертельным исходом.

УСТАНОВКА

- 1) Убедитесь, что стояночный тормоз включен и что рычаги скорости находится в нейтральном положении;
- 2) поднимите стрелу ковша;

ОПАСНО



Любое ошибочное или случайное действия с рычагами управления может причинить серьезную травму или закончиться смертельным исходом для оператора и людей, находящихся поблизости.

- 3) выньте фиксирующий штифт и выньте предохранительный кронштейн из транспортного положения, рис. 4.01А;

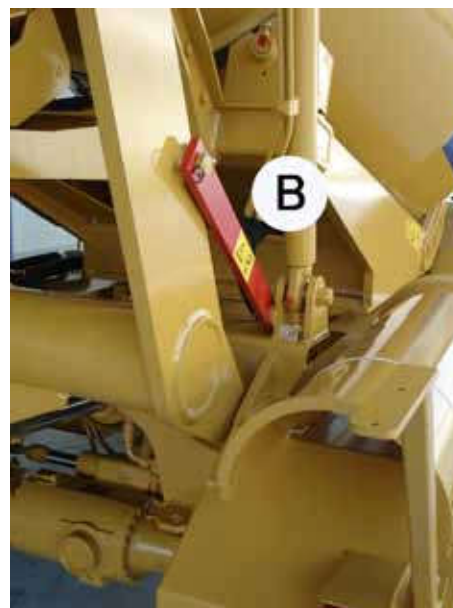
Официальный дилер Carmix в РФ

www.baumaschinen.ru

+7 8422 675778

baumaschinen
СТРОИТЕЛЬНАЯ И ДОРОЖНАЯ ТЕХНИКА

рис. 4.01

**ОПАСНО**

Во время установки предохранительного кронштейна стрелы ковша не разрешайте посторонним людям находиться вблизи, во избежание преднамеренных или случайных движений, которые могут стать причиной серьезной травмы, в том числе смертельной, как для оператора, так и для других людей.

4) установите предохранительный кронштейн как указано на рис. 4.01B и вставьте фиксирующий штифт;

5) выключите двигатель и выньте ключ из замка зажигания.

СНЯТИЕ**ОПАСНО**

Во время снятия предохранительного кронштейна стрелы ковша не разрешайте посторонним людям находиться вблизи, во избежание преднамеренных или случайных движений, которые могут стать причиной серьезной травмы, в том числе смертельной, как для оператора, так и для других людей.

1) выньте фиксирующий штифт и снимите предохранительный кронштейн, как указано на рис. 4.01B;

2) установите предохранительный кронштейн в транспортное положение, как указано на рис. 4.01A и вставьте фиксирующий штифт.

ПРЕДОХРАНИТЕЛЬНЫЙ КРОНШТЕЙН РАМЫ СМЕСИТЕЛЬНОГО БАРАБАНА**ОПАСНО**

Прежде чем начать любую работу с механизмом поворота барабанной группы бетоносмесителя, необходимо установить фиксирующий кронштейн на раму барабана, как указано ниже.

Прочность предохранительного кронштейна рассчитана только на вес самого смесительного барабана. Поэтому все работы следует производить при пустом барабане.

Невыполнение этих требований может привести к серьезным травмам или летальному исходу как для оператора, так и других людей.

Во время установки предохранительного кронштейна рамы смесителя не разрешайте посторонним людям находиться вблизи, во избежание преднамеренных или случайных движений, которые могут стать причиной серьезной травмы, в том числе смертельной, как для оператора, так и для других людей.

Любое ошибочное или случайное действие рычагами управления может привести к серьезным травмам.

рис. 4.03



УСТАНОВКА

- 1) Убедитесь, что стояночный тормоз включен и что рычаги скорости находятся в нейтральном положении;
- 2) убедитесь, что машина стоит на абсолютно ровной поверхности;

ОПАСНО



Невыполнение этих требований может привести к серьезным травмам или летальному исходу как для оператора, так и других людей.

- 3) убедитесь, что смесительный барабан находится в положении загрузки;
- 4) выключите двигатель машины и выньте ключ зажигания из замка зажигания;
- 5) выньте фиксирующий штифт, который держит предохранительный кронштейн, как указано на рис. 4.03E;
- 6) установите предохранительный кронштейн как указано на рис. 4.03F и вставьте фиксирующий штифт.

СНЯТИЕ

ОПАСНО



Во время снятия предохранительного кронштейна рамы смесителя не разрешайте посторонним людям находиться вблизи, во избежание преднамеренных или случайных

движений, которые могут стать причиной серьезной травмы, в том числе смертельной, как для оператора, так и для других людей.

1) выньте фиксирующий штифт, который держит предохранительный кронштейн, как указано на рис. 4.03F;

2) установите предохранительный кронштейн в транспортное положение, как указано на рис. 4.03E и вставьте фиксирующий штифт.

4.3.2 ОТКЛЮЧЕНИЕ АККУМУЛЯТОРА И СВАРКА

Перед проведением ремонтных работ или работ по обслуживанию машины, а в особенности, сварочных работ на машине, необходимо отключить аккумулятор из электроцепи (см. п. 3.11). Убедитесь, что между местом соединения кабеля заземления и местом сварки нет прокладок, соединений или датчиков веса весовой системы (если установлена).

ВАЖНО

Разряд высокого напряжения (напр. при сварке) может повредить датчики весовой системы (если есть).

4.3.3 УСТОЙЧИВОСТЬ МАШИНЫ

Перед началом любых работ под машиной, установите стопорные башмаки спереди и сзади всех четырех колес.

4.4 СМАЗКА

Машину необходимо регулярно смазывать, чтобы она была в хорошем работоспособном состоянии.

Смазку следует проводить смазочным шприцом. Несколько впрысков достаточно.

Следует остановить доливание, если смазочная жидкость начала перетекать.

Типы смазочных материалов и интервалы смазки указаны в п. 5.5 и п. 5.6.

ОПАСНО



Перед началом смазки убедитесь, что были предприняты все меры предосторожности, указанные в п. 4.3. В частности:

- стояночный тормоз включен и рычаги скорости находятся в нейтральном положении;
- двигатель выключен и ключ зажигания вынут из замка зажигания;
- аккумулятор отключен;
- загрузочный ковш находится на земле;
- под всеми колесами, спереди и сзади, находятся стопорные башмаки.

ВАЖНО

Перед тем, как ввести смазочный материал в место смазки, тщательно очистите точку смазки чтобы не допустить смешения грязи, пыли или других инородных тел со смазочным материалом и уменьшить его смазочное действие.

Смазка проводится согласно схеме расположения точек для смазывания.

Официальный дилер Carmix в РФ

www.baumaschinen.ru

+7 8422 675778

baumaschinen
СТРОИТЕЛЬНАЯ И ДОРОЖНАЯ ТЕХНИКА

4.4.1 СХЕМА ТОЧЕК СМАЗЫВАНИЯ

рис. 4.04

Поворотное устройство разгрузочного желоба
Гидроцилиндр подъема желоба
Гидроцилиндр крышки ковша
Болты редуктора вращения барабана

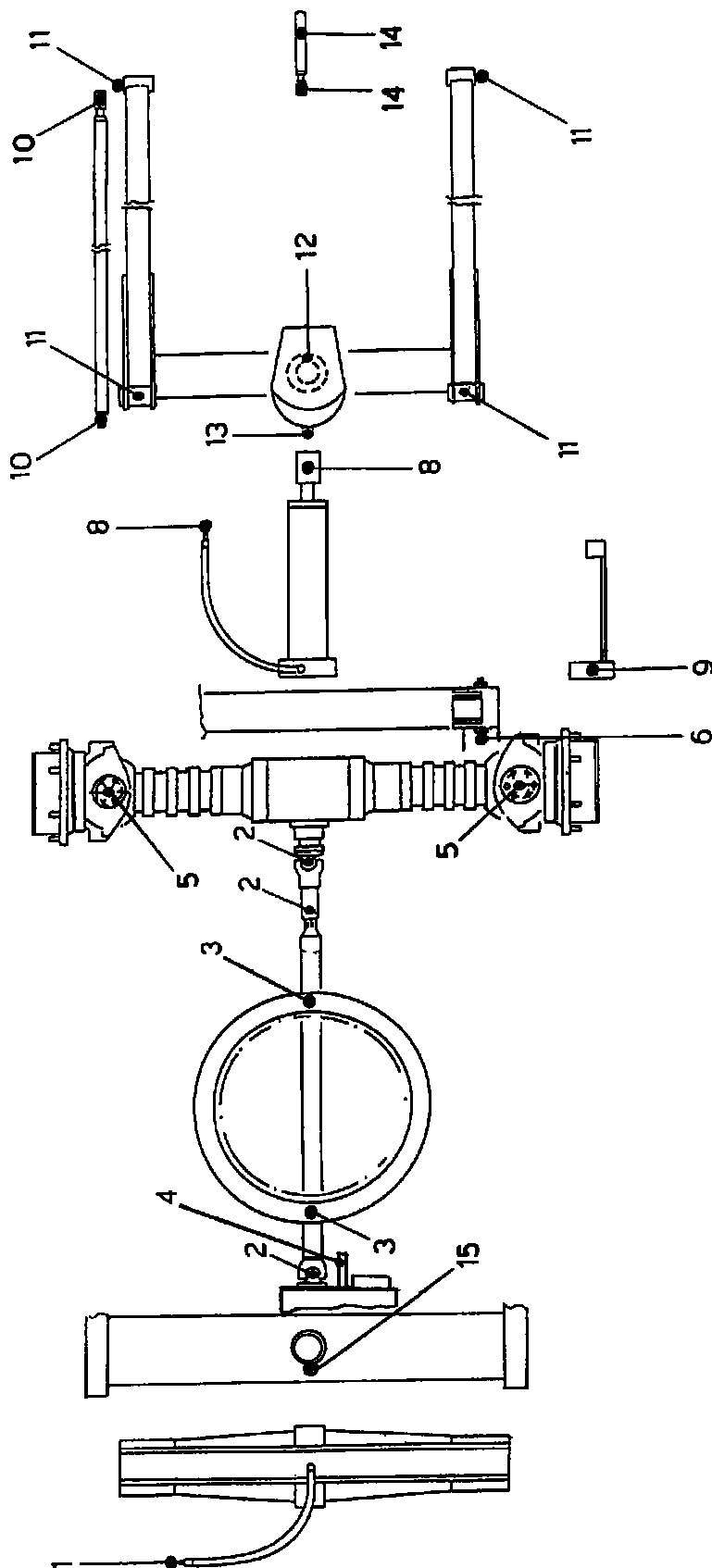
Официальный дилер Carmix в РФ

www.baumaschinen.ru

+7 8422 675778

Baummaschinen
СТРОИТЕЛЬНАЯ И ДОРОЖНАЯ ТЕХНИКА

*



- | | | |
|------------------------------------|--------------------------------------|-----|
| 1) Балансир задней оси | 6) Валики барабана | 12) |
| 2) Вал привода | 8) Гидроцилиндр подъема стрелы ковша | 13) |
| 3) Шестерня поворота барабана | 9) Педаль тормоза | 14) |
| 4) Трос коробки передач | 10) гидроцилиндр опрокидывания ковша | 15) |
| 5) Сочленения управляемых мостов * | 11) Стрелы ковша | |

ПРИМЕЧАНИЕ: Регулярно чистите и смазывайте направляющие крышки загрузочного ковша.

в варианте с управлением на 4 колеса передняя и задняя ось

Официальный дилер Carmix в РФ

www.baumaschinen.ru

+7 8422 675778

baumaschinen
СТРОИТЕЛЬНАЯ И ДОРОЖНАЯ ТЕХНИКА

4.5 ШИНЫ И КОЛЕСА

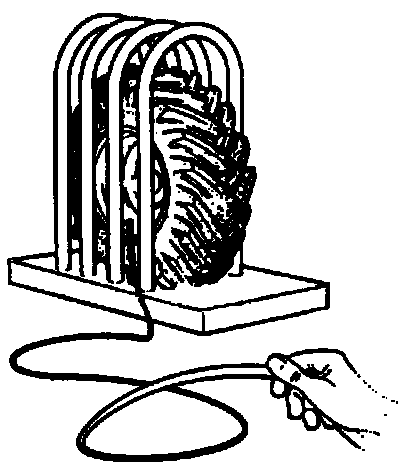
ОПАСНО



Перекачанные или чрезмерно перегретые шины могут взорваться. Не режьте и не сваривайте обода колёс. Ремонт должен выполняться специалистом.

Нижеуказанная инструкция описывает процесс подкачки шин. Если шина полностью спущена, вызовите квалифицированного специалиста, имеющего клетку для накачки шин и специальное оборудование для этого.

рис. 4.05



ОПАСНО



При снятии колеса, всегда ставьте стопорные башмаки к колесам, оставшимся на земле. Иначе машина может сдвинуться и травмировать человека, находящегося внизу. Никогда не работайте под машиной, стоящей на одних домкратах; обеспечьте дополнительную соответствующую опору под осями машины. Помните, что задняя ось качающегося типа.

Перед началом работ убедитесь, что были предприняты все меры предосторожности, указанные в п. 4.3.

- Перед подкачкой шины убедитесь, что колесо надежно установлено должным образом на машине или находится внутри клетки для накачки.
- Для докачки шины, используйте воздушный компрессор, имеющий манометр. Не устанавливайте положение манометра на более, чем 1 бар от указанного в спецификации давления воздуха. Спецификации давления воздуха в шинах указаны в п. 5.4. При подкачке от компрессора используйте гибкий шланг с самоблокирующимся штуцером и запорным вентиляем.
- Перед подкачкой, удостоверьтесь, что шланг надежно должным образом соединен с вентиляем шины. Убедитесь, что в зоне работ по докачке шины нет посторонних. При работе по докачке шины всегда стойте позади протектора шины.
- докачивайте шину точно до давления указанного в спецификации. Никогда не превышайте давление, указанного в пункте 5.4.

ОПАСНО

На новых машинах, и после каждой замены шин, проверяйте затяжку гаек колеса каждые 4 часа работы, пока тяговое усилие гаек не станет полностью стабильной.

Каждый день перед началом работ, проверяйте затяжку гаек колес.

Правильные данные затяжки гаек колес следующие:

ВИНТ
M18 x 1.5

УСИЛИЕ
330 Nm

4.6 ТОРМОЗА

Тормозная система двухконтурная – для рабочего и вспомогательного торможения.

Стояночный тормоз является тормозом негативного действия, гидравлически контролируемый с непосредственным действием на заднюю ось машины.

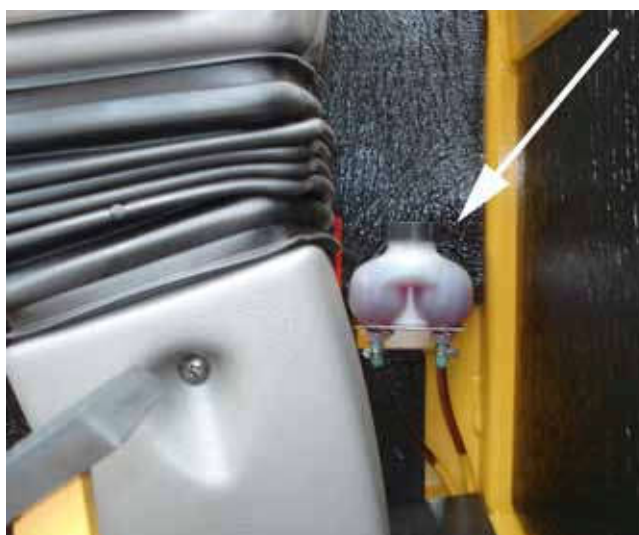
ОПАСНО

Неисправные тормоза могут быть источником высокой опасности. По любой возникшей проблеме проконсультируйтесь со специалистом. Если уровень жидкости в бачке понижается, проверьте тормозную систему. Не эксплуатируйте машину, прежде чем не найдет и не устраните неисправность.

Перед началом работ убедитесь, что были предприняты все меры предосторожности, указанные в п. 4.3.

Каждые 10 часов следует проверять уровень тормозной жидкости, доливая ее по мере необходимости через горловину бачка (см. рис. 4.06). Следует использовать ТОЛЬКО тип жидкости, указанный в спецификации в п. 5.5.

рис. 4.06

**ОПАСНО**

Использование непригодной тормозной жидкости может повредить тормозную систему.

Жидкость может быть вредна для кожи, используйте резиновые перчатки для защиты, особенно если на ней есть царапины или порезы.

Официальный дилер Sargmix в РФ

www.baumaschinen.ru

+7 8422 675778

baumaschinen
СТРОИТЕЛЬНАЯ И ДОРОЖНАЯ ТЕХНИКА

ОПАСНО

Стояночный тормоз является тормозом негативного действия, гидравлически контролируемый, расположенный внутри задней оси; он не нуждается в регулировке, поэтому запрещается регулировать его ограничители вручную.

Не используйте стояночный тормоз для притормаживания при движении по дороге, если в этом нет экстренной необходимости.

4.7 ВОЗДУШНЫЙ ФИЛЬТР ДВИГАТЕЛЯ**ВАЖНО**

Не запускайте мотор, если в нем отсутствует воздушный фильтр или он поврежден. Никогда не используйте воздушный фильтр, если он смялся или повреждены его уплотняющие элементы. Попавшая в мотор грязь может вызывать постоянный износ и истирания частей двигателя. Воздушный фильтр защищает мотор от попадания в него пыли и переносимой по воздуху грязи.

ВАЖНО

Чтобы предотвратить попадания грязи в мотор, никогда не обслуживайте воздушный фильтр, при работающем двигателе.

ВАЖНО

Фильтр требует замены каждый раз, если очевидны признаки износа, загрязнение или заржавели его детали, в противном случае достаточно его просто очистить.

ВАЖНО

Проверяйте воздухопроводы и соединения воздухозаборной системы каждый день, чтобы убедиться, что она не повреждена и крепления не ослаблены.

ОПАСНО

Перед тем как поднять капот, необходимо выключить двигатель, если нет других указаний. Любой контакт с горячим маслом или частями двигателя может вызвать ожог. Удостоверьтесь, что двигатель достаточно остыл прежде, чем продолжать работу.

4.7.1 ОЧИСТКА ФИЛЬТРА ПРЕДВАРИТЕЛЬНОЙ ОЧИСТКИ рис. 4.08

- Перед началом работ выключите двигатель и убедитесь, что были предприняты все меры предосторожности, указанные в п. 4.3.

- Откройте капот.

- Снимите крышку фильтра:

открутите винт А и снимите крышку В.

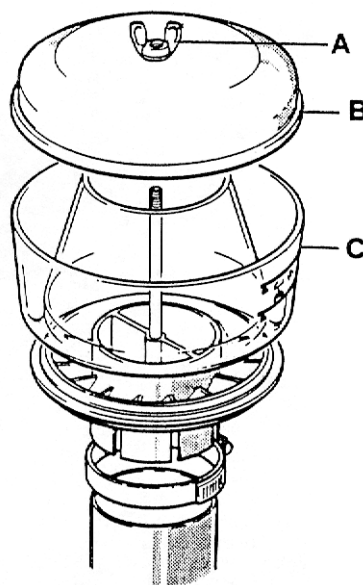
- Опорожните и прочистите чашу:

снимите чашу С и опорожните ее. Не позволяйте пыли попасть назад в впускную трубу. Прочистите чашу. Смойте следы масла и смазки горячей водой с небольшим количеством моющего средства. Высушите и установите чашу назад.

- Установите чашу С назад.

осторожно поместите чашу С в корпус фильтр. Установите крышку фильтра В сверху и закрутите ее с помощью винта А (рис. 4.08).

- закройте капот.



ВАЖНО

Не включайте двигатель при снятом фильтре предварительной очистки. Опорожняйте его, если он заполнен более, чем на треть.

4.7.2 ЗАМЕНА ИЛИ ОЧИСТКА ГЛАВНОГО КАРТРИДЖА ФИЛЬТРА

ВАЖНО

Воздушный фильтр считается засоренным, если индикатор, указанный на рис. 4.09 становится красным. После очистки или замены фильтра, нажмите на кнопку сброса индикатора.

Н.В. Индикатор засора фильтра работает даже при выключенном моторе, для проверки просто поднимите капот при выключенном двигателе.

- Перед началом работ выключите двигатель и убедитесь, что были предприняты все меры предосторожности, указанные в п. 4.3.

- Откройте капот двигателя.

- Очистите фильтр предварительной очистки, как указано выше.

- Снимите крышку кожуха фильтра, отвинтив внешний винт.

- Выньте картридж:

Отвинтите винт А, осторожно вытяните картридж В стараясь не погнуть его о стенки кожуха (рис. 4.10)

Официальный дилер Carmix в РФ

www.baumaschinen.ru

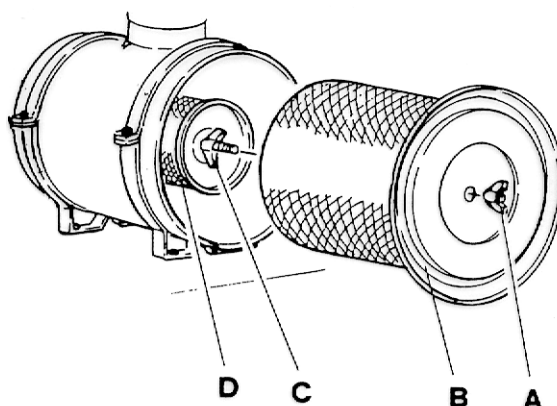
+7 8422 675778

рис. 4.09



- Очистите внутреннюю поверхность кожуха.
- Вставьте новый картридж (или очищенный старый):
Вставьте новый или очищенный старый картридж в кожух и убедитесь что он встал на место, нанесите смазку вокруг прокладки. Проверьте наличие метки на основании фильтра. Закрутите винт А.
- Наденьте крышку на кожух фильтра и закрутите внешний винт. Убедитесь, что прокладка крышки находится на своем месте.
- Убедитесь, что гибкие шланги неповреждены и плотно подсоединены.
- Закройте капот двигателя.

рис. 4.10

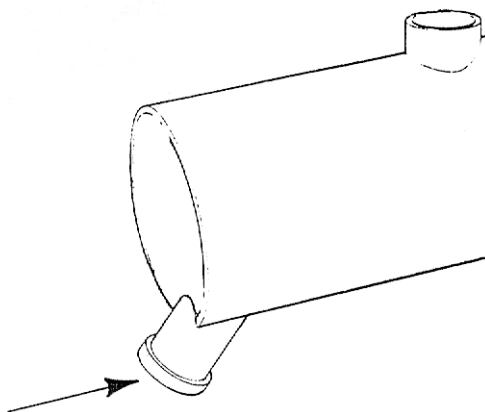


4.7.3 ЗАМЕНА ИЛИ ОЧИСТКА ПРЕДОХРАНИТЕЛЬНОГО КАРТРИДЖА ФИЛЬТРА

- Очистите фильтр предварительной очистки и замените или очистите главный картридж воздушного фильтра, как указано выше в п. 4.7.1 и п.4.7.2.
- Открутите винт С и выньте предохранительный картридж D (рис. 4.10).
- Очистите внутреннюю поверхность кожуха.
- Вставьте новый картридж (или очищенный старый):
Вставьте новый или очищенный старый картридж в кожух и убедитесь что он встал на место, нанесите смазку вокруг прокладки. Проверьте наличие метки на основании фильтра. Закрутите винт С.
- Вставьте главный картридж назад, как описано в предыдущем пункте.

У сухого воздушного фильтра имеется автоматический выпускной клапан (см. рис. 4.11), через который выдувается пыль. Держите в чистоте этот резиновый клапан.

рис. 4.11



4.8 СИСТЕМА ОХЛАЖДЕНИЯ ДВИГАТЕЛЯ

ОПАСНО



При рабочей температуре, охлаждающая жидкость очень горячая и находится под давлением. Пар может поранить.

Перед началом работ убедитесь, что были предприняты все меры предосторожности, указанные в п. 4.3.

Проверяйте уровень жидкости ТОЛЬКО при выключенном двигателе и когда крышка радиатора достаточно остыла, чтобы ее можно было трогать руками.

Медленно отвинчивайте крышку радиатора, не снимая ее полностью, для того чтобы постепенно понизить давление. Жидкость одержит щелочь, поэтому избегайте любого контакта с глазами и кожей, чтобы предотвратить травму.

Указания по плановой проверке, дозаливке или замене жидкости см. в п. 5.6.

Замените жидкость ранее, чем установлено, если обнаружили признаки грязи или пенообразования.

Заменять охлаждающую жидкость нужно следующим образом:

ОПАСНО



При включенном двигателе будьте предельно осторожны находясь рядом с радиатором, так как вращающиеся лопасти вентилятора могут ранить.

Официальный дилер Carmix в РФ

www.baumaschinen.ru

+7 8422 675778

baumaschinen
СТРОИТЕЛЬНАЯ И ДОРОЖНАЯ ТЕХНИКА

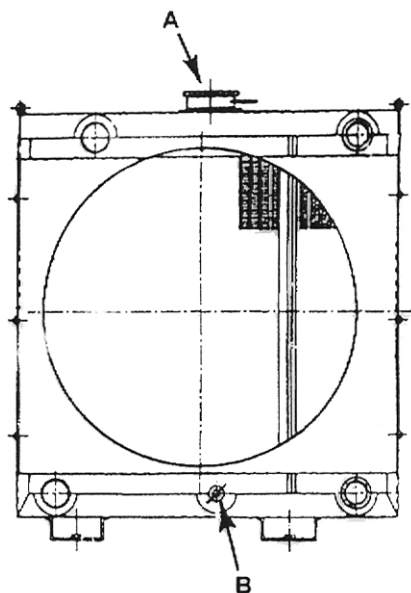


рис. 4.12

- Медленно отвинчивайте крышку радиатора А, для того чтобы постепенно понизить давление, затем снимите ее полностью.
- Откройте сливной кран радиатора В и слейте всю охлаждающую жидкость.
- Закройте сливной кран В.
- Заполните систему охлаждения моющим раствором. Можно использовать любое стандартное моющее средство, подходящее для системы охлаждения.
- Включите двигатель на полчаса.
- Выключите двигатель и слейте моющий раствор из системы.
- Не включая двигатель, промойте систему охлаждения чистой водой до тех пор, пока она не будет абсолютно чистой на выходе.
- Закройте сливной кран В. Заполните систему охлаждения нейтрализующим раствором. Можно использовать любой доступный на рынке нейтрализующий раствор, подходящий для системы охлаждения.
- Включите двигатель на 10 минут.
- Выключите двигатель и слейте нейтрализующий раствор.
- Не включая двигатель, промойте систему охлаждения чистой водой до тех пор, пока она не будет абсолютно чистой на выходе.
- Закройте сливной кран В.
- Заполните систему охлаждения чистой водой и включите двигатель на 5 минут.
- Выключите двигатель, слейте воду и закройте кран В.
- Повторите процесс промывки водой столько раз, сколько необходимо для того, чтобы сливаемая вода была абсолютно чистой.
- Залейте охлаждающую жидкость.
- Включите двигатель не закрывая крышку радиатора А до тех пор, пока не откроется термоклапан и уровень охлаждающей жидкости не стабилизируется.
- Выключите двигатель.

- Держите уровень охлаждающей жидкости на уровне 15 мм ниже основания заливного патрубка.
- Завинтите крышку радиатора А.

Объем системы охлаждения	Точка замерзания	Антифриз	
14 л.	-15°С	30%	4,0 л.
14 л.	-25°С	40%	5,5 л.
14 л.	-35°С	50%	7,0 л.

ВАЖНО

На заводе, машина заполняется производителем 45%-ым антифризом. Соответственно, точка замерзания охлаждающей жидкости 30°С ниже нуля.

4.9 ГИДРАВЛИЧЕСКАЯ СИСТЕМА

ОПАСНО

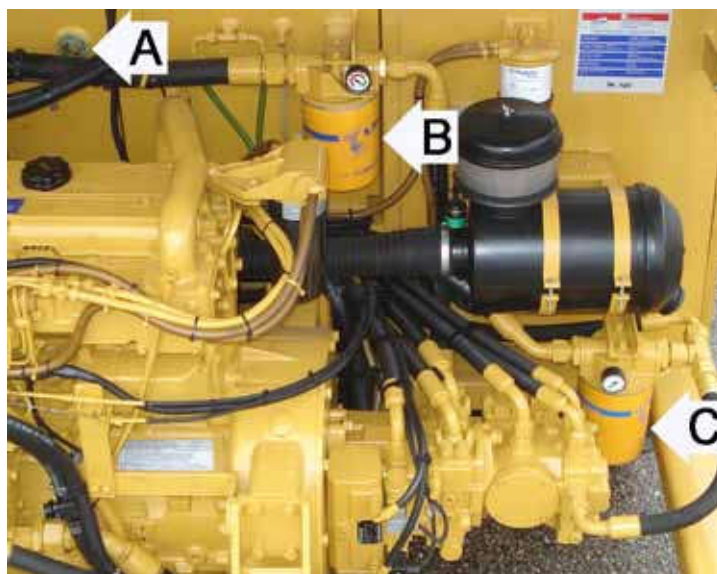


Мелкие струйки гидравлического масла, находящегося под высоким давлением, могут проникать под кожу. Не пытайтесь определить место протечки голыми пальцами и не приближайте лицо слишком близко к месту протечки. Для проверки протечки гидравлического масла используйте картон. Если гидравлическая жидкость случайно проникла под кожу, немедленно обратитесь за медицинской помощью.

ВАЖНО

Не включайте двигатель, если крышка бака с гидравлической жидкостью снята.

рис. 4.13



А = Указатель уровня масла на баке

В = Всасывающий фильтр гидропривода

С = Фильтр сливной линии гидросистемы

4.9.1. ПРОВЕРКА УРОВНЯ И ЗАМЕНА ГИДРАВЛИЧЕСКОГО МАСЛА

- Запаркуйте машину на ровной поверхности и включите стояночный тормоз.
- Перед началом работ убедитесь, что были предприняты все меры предосторожности, указанные в п. 4.3.
- Каждые 10 часов работы проверяйте уровень масла (с помощью индикатора уровня А), открыв капот двигателя.
Если жидкость стала мутная, это означает, что в систему попал воздух или вода, что может привести к поломке насоса; в таком случае свяжитесь с дилером.
- При необходимости, долейте жидкость (см. п. 5.5), через крышку на баке, чтобы уровень гидравлического масла достиг необходимого уровня.
- Закройте капот двигателя.

ВАЖНО

Проверка уровня и доливка гидравлического масла должна происходить при втянутых гидроцилиндрах. Не пытайтесь продолжать производить действия с рычагами управления гидроцилиндрами, после того как они достигли конца своего движения.

ОПАСНО



Все соединения в гидросистеме необходимо постоянно проверять и при необходимости затягивать.

Особенно в течение первых часов работы, когда компоненты, в результате напряжений и температурных скачков, могут проседать, в результате чего соединения могут ослабевать.

Каждые 1000 часов работы необходимо менять гидравлическое масло в системе. Слив гидромасла осуществляется с помощью сливного крана, расположенного на дне бака с гидравлическим маслом.

При замене, заливайте только тот тип масла, который указан в п. 5.5.

4.9.2 ЗАМЕНА ФИЛЬТРОВ

ОПАСНО



Индикаторы засора фильтров должны проверяться при включенном двигателе и поднятом капоте: поэтому будьте предельно внимательным по отношению ко всем горячим и двигающимся частям (ремень, вентилятор охлаждения и т.д.), во избежание риска серьезной травмы.

ВАЖНО

В фильтрах, снабженных индикаторами засора, необходимо менять картриджи при соответствующих показаниях индикаторов, независимо от количества отработанных моточасов. Входной всасывающий фильтр считается засоренным, если стрелка индикатора достигла красной зоны, указывая отрицательное давление, по крайней мере в -0.2 bar (~ 20 см Hg), при разогретом гидравлическом масле. Сливной фильтр считается засоренным, если давление достигло, по крайней мере 4 bar, при разогретом гидравлическом масле.

Фильтры в гидросистеме нужно заменять по крайней мере один раз в год, независимо от количества отработанных часов.

ВАЖНО

При низких температурах и во время начальной фазы запуска двигателя, индикаторы гидрофильтров могут ошибочно показывать засоренность, в то время как фильтра находятся в работоспособном состоянии.

Включите двигатель на низких оборотах и дайте ему прогреться некоторое время, пока не прогреется гидравлическое масло.

Если после того как гидравлическое масло достаточно прогрелось, а индикаторы продолжают показывать засор, выключите двигатель и замените картриджи засоренных фильтров.

Для замены фильтров в гидравлической системе, следует строго соблюдать временные интервалы, указанные в п. 5.6.

- Поставьте машину на ровную поверхность и включите стояночный тормоз.
- Перед началом работ убедитесь, что были предприняты все меры предосторожности, указанные в п. 4.3.
- Откройте капот двигателя.
- Подставьте емкость под фильтр для сбора масла.
- Отвинтите фильтр, который собираетесь заменить, с помощью цепного трубного ключа (рис. 4.13). Картридж фильтра содержит внутри себя гидравлическую жидкость, поэтому держите лицо подальше от вытекающего гидравлического масла.
- Вставьте новый картридж:
Прочистите соединяющиеся поверхности нового картриджа и кожуха фильтра.
Смажьте прокладку фильтра гидравлической жидкостью.
Винтите новый картридж и затяните его вручную.
- Долейте гидравлическую жидкость (см.п. 4.9.1) до необходимого уровня.
- Закройте капот двигателя.
- Включите двигатель на несколько минут и затем проверьте систему на предмет протечки.

ВАЖНО

Фильтры гидравлической системы не могут быть очищены, вымыты и многократно использованы.

После замены фильтров, включите двигатель на минимальную скорость на несколько минут, чтобы очистить гидравлическую систему от воздуха.

4.9.3 ТОЧКИ ИЗМЕРЕНИЯ ДАВЛЕНИЯ В ГИДРОСИСТЕМЕ И НОРМАЛЬНЫЕ ПОКАЗАНИЯ ДАВЛЕНИЯ

ВАЖНО

Показатели давления должны проверяться при температуре гидравлического масла в 50°C и при оборотах двигателя в ~ 2300 rpm.

СИСТЕМА ПОВОРОТА БАРАБАНА

Показание давления контрольного клапана (точка Y) 60 BAR

СИСТЕМА УПРАВЛЕНИЯ КРЫШКОЙ ЗАГРУЗОЧНОГО КОВША

Показание давления контрольного клапана (точка Y)..... 50 BAR

МАКСИМАЛЬНОЕ ДАВЛЕНИЕ ГИДРОКОНТУРА УПРАВЛЕНИЯ

Показание давления..... 110 BAR

Точки измерения давления X; Y (под полом кабины).

СИСТЕМА РУЛЕВОГО УПРАВЛЕНИЯ

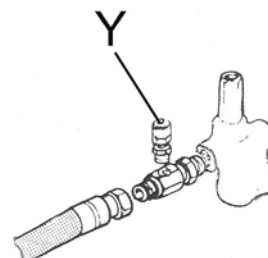
Показатель максимального давления на клапане.....140 BAR

N.B. ПОКАЗАНИЕ ДАВЛЕНИЯ ДОЛЖНО ИЗМЕРЯТЬСЯ ПОСЛЕ ТОГО КАК РУЛЕВОЕ КОЛЕСО ПОВЕРНУТО ДО УПОРА.

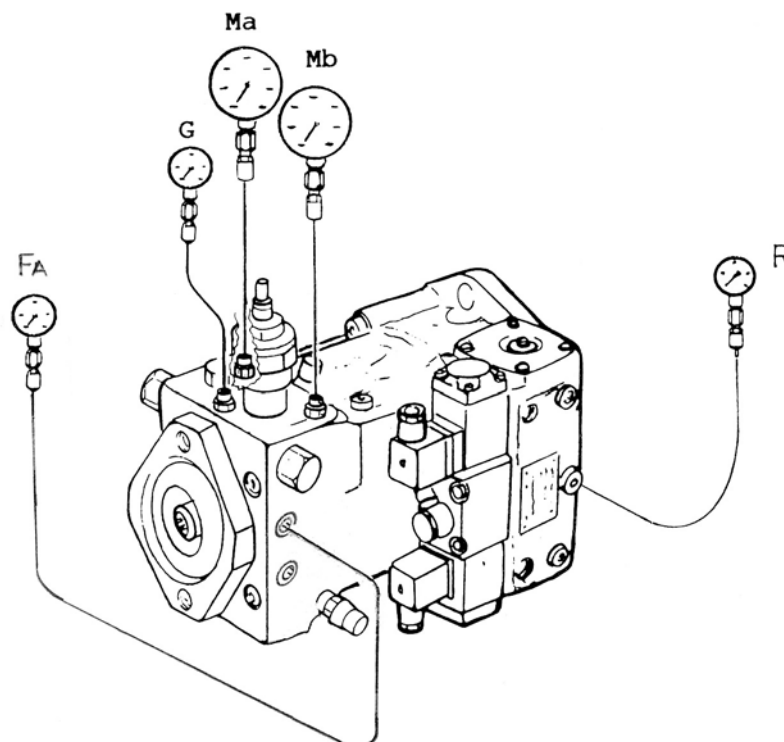
Точка измерения давления Y (под полом кабины).



рис. 4.14



ГИДРОСТАТИЧЕСКАЯ СИСТЕМА ПРИВОДА

рис.
4.15

ТОЧКИ ИЗМЕРЕНИЯ		ПОКАЗАНИЯ ДАВЛЕНИЯ	СОЕДИНЕНИЕ
Ma	Линия управления А	600 bar	M12 x 1.5
Mb	Линия управления В	600 bar	M12 X 1.5
G	Давление подачи	40 bar	M18 x 1.5
FA			M18 x 1..5
R	Давление в картере	10 bar	M12 x 1.5

- Рабочее давление

Линия высокого давления..... Ma - Mb 350 bar

Линия подачи..... G/FA 28 до 31 bar

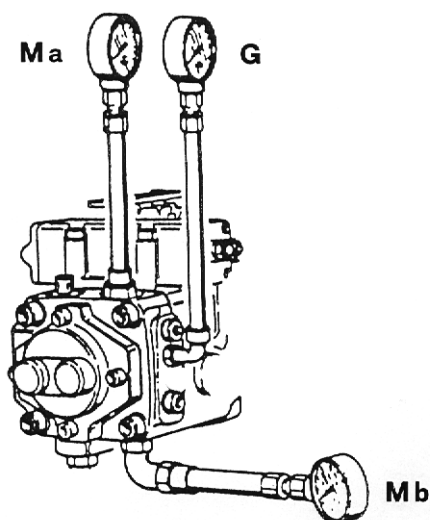
ГИДРОСИСТЕМА ВРАЩЕНИЯ БАРАБАНА

Рабочее давление..... 140-180 BAR

- Максимальное давление клапана
 - Ma - Mb 250 BAR
- Давление подачи насоса вращения барабана:
 - G во время поворота барабана..... ~18 BAR
 - G без поворота барабана..... ~22 BAR

- Точки измерения давления

рис. 4.16



- Соединения для точек измерения давления

Ma-Mb 1/4" GAS
G 1/8" GAS

ОПАСНО

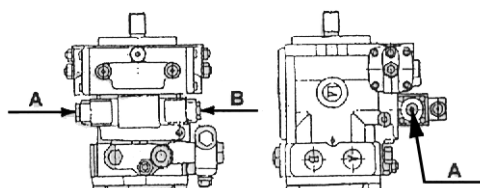


Гидронасос вращения барабана снабжен механическим управлением на случай неисправности в электросистеме, к которой он подключен.

Данная операция должна производиться при включенном дизельном двигателе и поднятом капоте, поэтому следует остерегаться нагретых и/или движущихся деталей (ремень, вентилятор охлаждения радиатора, и т.п.) во избежание серьезных травм.

рис. 4.17

Нажмите кончиком острого инструмента на метки А и В, расположенные в середине соленоидного клапана в соответствии с требуемым направлением вращения.



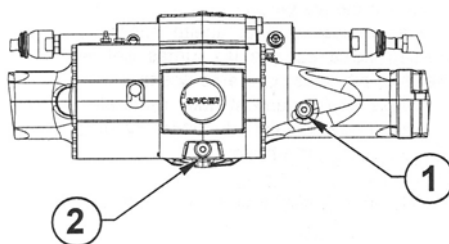
4.10 ПЕРЕДНЯЯ И ЗАДНЯЯ ОСИ

Передняя ось соединена с ходовой частью и является управляемой.

В варианте машины с рулевым управлением на 2 колеса задняя ось фиксированного типа; в варианте с рулевым управлением на 4 колеса – управляемого типа. В обоих вариантах задняя ось качающегося типа с амплитудой $\pm 8^\circ$. Такое решение гарантирует постоянный контакт всех 4 колес с поверхностью.

4.10.1 ПРОВЕРКА УРОВНЯ МАСЛА И ЗАМЕНА МАСЛА В ДИФФЕРЕНЦИАЛАХ (Передняя и задняя ось)

рис. 4.18



1) ПРОВЕРКА УРОВНЯ И ЗАЛИВКА

2) СЛИВ

Через каждые 250 часов работы, проверяйте уровень масла в дифференциалах.

- Запаркуйте машину на ровную поверхность и включите стояночный тормоз.
- Перед началом работ убедитесь, что были предприняты все меры предосторожности, указанные в п. 4.3.
- Очистите поверхность вокруг отверстия уровня масла и заливки (рис. 4.18).
- Вытащите заглушку из отверстия уровня масла и проверьте уровень (масло должно доходить до отверстия).
- При необходимости долейте масло через заливное отверстие, таким образом чтобы масло начало вытекать из отверстия уровня масла.
- Используйте только тип масла, указанный в п. 5.5.
- Очистите заглушку и вставьте ее на место.

Через каждые 1000 часов работы замените масло.

- Вытащите заглушку из заливного отверстия.
- Подставьте емкость подходящего объема для сбора масла под сливное отверстие (рис 4.18).
- Вытащите заглушку из сливного отверстия и полностью слейте масло.
- Очистите заглушку сливного отверстия и вставьте ее на место.
- Залейте новое масло через заливное отверстие, таким образом чтобы масло начало вытекать из заливного отверстия.
- Очистите заглушку заливного отверстия и вставьте ее на место.

ВАЖНО

Используйте только тип масла, указанный в п. 5.5.

4.10.2 ПРОВЕРКА УРОВНЯ МАСЛА И ЗАМЕНА МАСЛА В РЕДУКТОРАХ КОЛЕС (Передняя и задняя ось)

Через каждые 250 часов работы, проверяйте уровень масла в редукторах колес.

- Поставьте машину на ровную поверхность и включите стояночный тормоз. Убедитесь, что колесо установлено так, как показано на рис. 4.19.
- Перед началом работ убедитесь, что были предприняты все меры предосторожности, указанные в п. 4.3.
- Очистите поверхность вокруг отверстия уровня масла В.

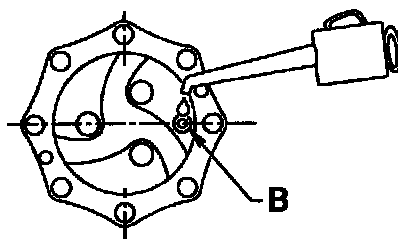


рис. 4.19

- Вытащите заглушку В и проверьте уровень (масло должно доходить до отверстия).
- При необходимости долейте масло через это же отверстие, таким образом чтобы масло начало вытекать из отверстия.

Используйте только тип масла, указанный в п. 5.5.

- Очистите заглушку В и вставьте ее на место.

Через каждые 1000 часов работы замените масло.

- Запаркуйте машину так, чтобы колесо находилось в позиции, указанной на рис. 4.20.

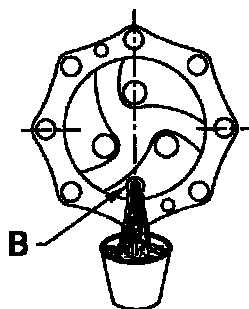


рис. 4.20

- Поставьте бак подходящего размера для сбора масла под отверстием В.
- Вытащите заглушку и полностью слейте масло.

- Установите колесо в позицию, указанную на рис. 4.19.
- Залейте новое масло через отверстие, таким образом чтобы масло начало вытекать из него.
- Очистите заглушку В и вставьте ее на место.

ВАЖНО

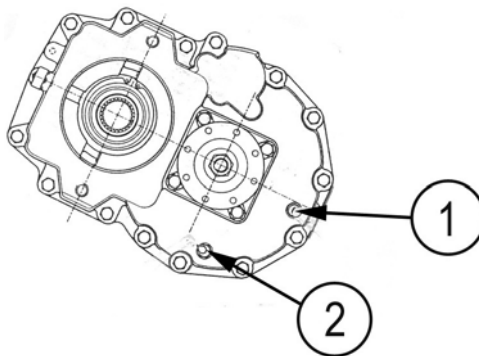
Используйте только тип масла, указанный в п. 5.5.

4.11 ПРОВЕРКА УРОВНЯ МАСЛА И ЗАМЕНА МАСЛА В КОРОБКЕ ПЕРЕДАЧ

Через каждые 250 часов работы, проверяйте уровень масла в коробке передач.

- Поставьте машину на ровную поверхность и включите стояночный тормоз.
- Перед началом работ убедитесь, что были предприняты все меры предосторожности, указанные в п. 4.3.

рис. 4.21



1) ПРОВЕРКА УРОВНЯ И ЗАЛИВКА

2) СЛИВ

- Очистите поверхность вокруг отверстия уровня масла (рис. 4.21)
- Вытащите заглушку и проверьте уровень (масло должно доходить до отверстия).
- При необходимости долейте масло через то же отверстие, таким образом чтобы масло начало вытекать из отверстия уровня масла.
Используйте только тип масла, указанный в п. 5.5.
- Очистите заглушку и вставьте ее на место.

Через каждые 1000 часов работы замените масло.

- Вытащите заглушку из заливного отверстия.
- Поставьте бак подходящего размера для сбора масла под сливным отверстием.
- Вытащите заглушку из сливного отверстия и полностью слейте масло из коробки передач.
- Очистите заглушку сливного отверстия и вставьте ее на место.
- Залейте новое масло через заливное отверстие таким образом, чтобы масло начало вытекать из отверстия.
- Очистите заглушку заливного отверстия и вставьте ее на место.

ВАЖНО

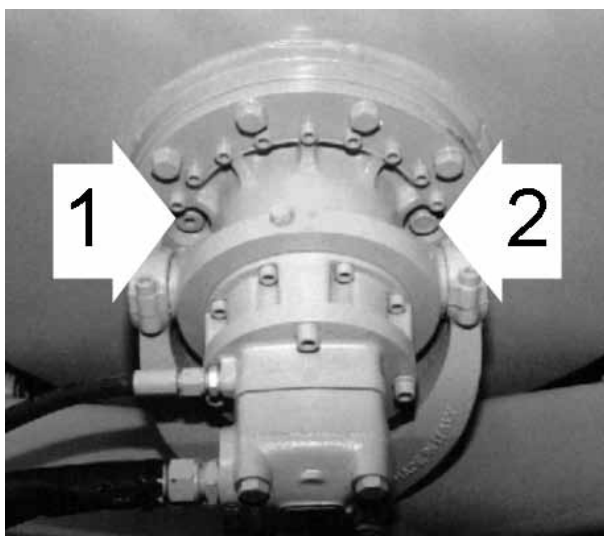
Используйте только тип масла, указанный в п. 5.5.

4.12 ПРОВЕРКА УРОВНЯ МАСЛА И ЗАМЕНА МАСЛА В РЕДУКТОРЕ ВРАЩЕНИЯ БАРАБАНА

Через каждые 250 часов работы, проверяйте уровень масла в редукторе вращения барабана.

- Поставьте машину на ровную поверхность и включите стояночный тормоз.
- Перед началом работ убедитесь, что были предприняты все меры предосторожности, указанные в п. 4.3.
- Установите барабан в позицию, показанную на рис. 4.22.

рис. 4.22



1) ЗАЛИВКА

2) ПРОВЕРКА УРОВНЯ И СЛИВ

- Очистите поверхность вокруг заглушки отверстия проверки уровня.
- Вытащите заглушку и проверьте уровень (масло должно доходить до отверстия).
- При необходимости долейте масло через заливное отверстие, таким образом чтобы масло начало вытекать из отверстия уровня масла.
Используйте только тип масла, указанный в п. 5.5.
- Очистите обе заглушки и вставьте их на место.

Через каждые 1000 часов работы замените масло.

- Поставьте бак подходящего размера для сбора масла под сливным отверстием.
- Поверните барабан так, чтобы сливное отверстие оказалось в самой нижней точке.
- Вытащите заглушки из заливного отверстия и отверстия проверки уровня и полностью слейте масло.
- Поверните барабан так, как показано на рис. 4.22.
- Залейте новое масло через заливное отверстие таким образом, чтобы масло начало вытекать из отверстия.
- Очистите обе заглушки и вставьте их на место.

ВАЖНО

Официальный дилер Carmix в РФ

www.baumaschinen.ru

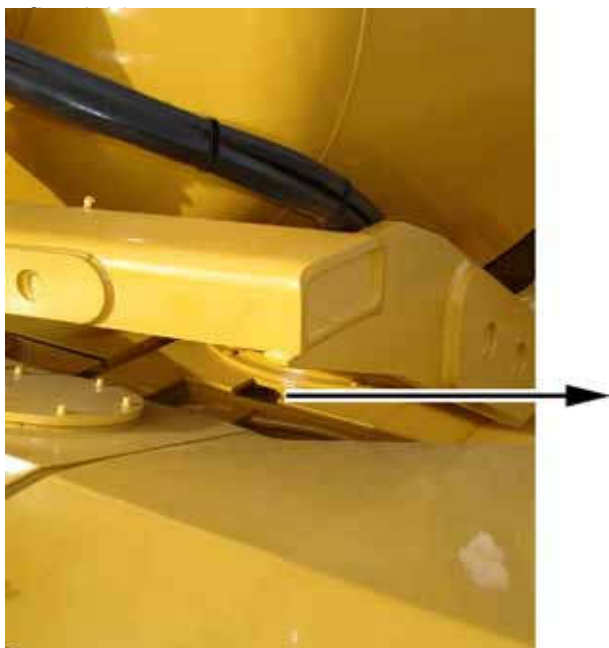
+7 8422 675778

baumaschinen
СТРОИТЕЛЬНАЯ И ДОРОЖНАЯ ТЕХНИКА

Используйте только тип масла, указанный в п. 5.5.

4.13 ПРОВЕРКА УРОВНЯ МАСЛА И ЗАМЕНА МАСЛА В РЕДУКТОРЕ БАРАБАННОЙ ГРУППЫ

Редуктор барабанной группы находится под барабаном и имеет три отверстия с заглушками: одно – для проверки уровня масла, второе сверху, – для заливки масла и третье магнитное, снизу, – для слива масла.



1) ЗАЛИВКА

2) ПРОВЕРКА УРОВНЯ

3) СЛИВ

Через каждые 250 часов работы, проверяйте уровень масла.

- Поставьте машину на ровную поверхность и включите стояночный тормоз.
- Перед началом работ убедитесь, что были предприняты все меры предосторожности, указанные в п. 4.3.
- Проверьте уровень масла через индикатор проверки уровня масла.
- При необходимости долейте масло через заливное отверстие до необходимого уровня. Используйте только тип масла, указанный в п. 5.5.
- Очистите заглушку заливного отверстия и вставьте ее на место.

Через каждые 1000 часов работы замените масло.

- Снимите заглушку заливного отверстия.
- Поставьте бак подходящего размера для сбора масла под сливным отверстием.
- Вытащите заглушку сливного отверстия и полностью слейте масло.
- Очистите заглушку сливного отверстия и вставьте ее на место.
- Залейте новое масло через заливное отверстие таким образом, чтобы индикатор уровня масла показывал необходимый уровень.

- Очистите заглушку заливного отверстия и вставьте ее на место.

ВАЖНО

Используйте только тип масла, указанный в п. 5.5.

4.14 СИСТЕМА ПОДАЧИ ВОДЫ**4.14.1 ОЧИСТКА ВНЕШНЕГО ФИЛЬТРА**

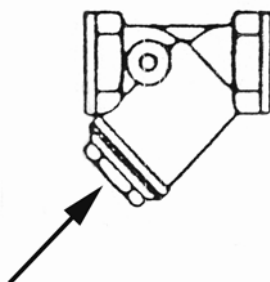
Внешний фильтр расположен на конце всасывающего шланга. Чтобы обеспечить надлежащую подачу воды, следует регулярно чистить фильтр.

**4.14.2 ОЧИСТКА ФИЛЬТРА НАСОСА ВЫСОКОГО ДАВЛЕНИЯ
(ОПЦИЯ поставляется по запросу)**

Насос высокого давления всасывает воду со дна водяного бака, расположенного с левой стороны машины.

Фильтр насоса высокого давления (рис. 4.24) находится во всасывающей трубке насоса – как только подача воды в насос высокого давления становится неравномерной, следует прочистить фильтр.

рис. 4.24

**ОПАСНО**

Перед прочисткой фильтров системы подачи воды, убедитесь, что водяные баки пустые и что были предприняты все меры предосторожности, указанные в п. 4.3.

ВАЖНО

В случае проблем с закачкой воды или поток воды неравномерен, проверьте зажимы и соединения в системе, для того чтобы найти и устранить любые места попадания воздуха в контур водяной системы.

4.14.3 ПРОМЫВКА СМЕСИТЕЛЬНОГО БАРАБАНА**ВАЖНО**

Смесительный барабан должен промываться каждый день или каждый раз, когда он не используется в течении такого промежутка времени, за который бетон успевает застыть. Остатки бетона, оставшиеся внутри смесительного барабана могут нарушить балансировку вращения барабана и повредить шестерни редуктора планетарной передачи. Заменяйте оба валика смесительного барабана, даже если поврежден один. Это необходимо, чтобы избежать дисбалансированного вращения, которое приведет к повреждению всего планетарного редуктора.

Чтобы промыть смесительный барабан, сделайте следующее:

- Залейте воду в смесительный барабан с помощью системы подачи воды машины (см. п. 3.7).
- С помощью кнопки 3 (рис. 3.03), расположенной на приборной панели, включите смесительный барабан в режиме смешивания.
- Через нескольких минут, переключите вращение смесительного барабана в режим выгрузки, для того чтобы слить воду.
- Повторяйте эти действия до тех пор, пока вода на выходе не станет чистой.

ОПАСНО



Во время процедуры очистки смесительного барабана **НЕ ОТКРЫВАЙТЕ** смотровой люк барабана. Запрещается взбираться в смесительный барабан или на машину во время мойки смесительного барабана.

4.14.4 УДАЛЕНИЕ ОСТАТКОВ ЗАСТЫВШЕГО БЕТОНА

Когда становится необходимо удалить остатки застывшего бетона с внутренней поверхности смесительного барабана, которые, возможно, появились в результате неадекватного обслуживания или поломки, смесительный барабан должен быть снят с машины. После того, как барабан тщательно зафиксирован, для облегчения удаления остатков бетона можно снять смотровое кольцо, отвинтив винты, которыми оно крепится к барабану.

После удаления остатков бетона, привинтите смотровое кольцо на место, и установите барабан обратно на машину.

ОПАСНО



Эти действия должны выполняться обученным персоналом, и должны быть приняты все меры предосторожности, чтобы гарантировать защиту людей от бетонной пыли, которая появляется во время удаления твердых остатков бетона.

4.15 ТОПЛИВНАЯ СИСТЕМА

4.15.1 ТИП ТОПЛИВА

Для достижения максимальной мощности и эффективности работы двигателя пользуйтесь только высококачественным дизельным топливом.

При сомнениях, проконсультируйтесь на заправочной станции, дилером Carmix или с дилером компании PERKINS по поводу пригодности разных видов топлива.

Существуют специальные зимние типы топлива для работы при температуре ниже 0°C.

Эти типы топлива имеют низкую вязкость и снижают образование парафина в топливе при низких температурах (любое образование парафина препятствует прохождению топлива через фильтр).

Существуют также специальные добавки к дизельному топливу, которые снижают образование парафина.

4.15.2 ЗАПРАВКА

Заправляйте машину соответствующим типом топлива в конце каждого рабочего дня. Это позволит избежать образование конденсата в топливе в ночное время.

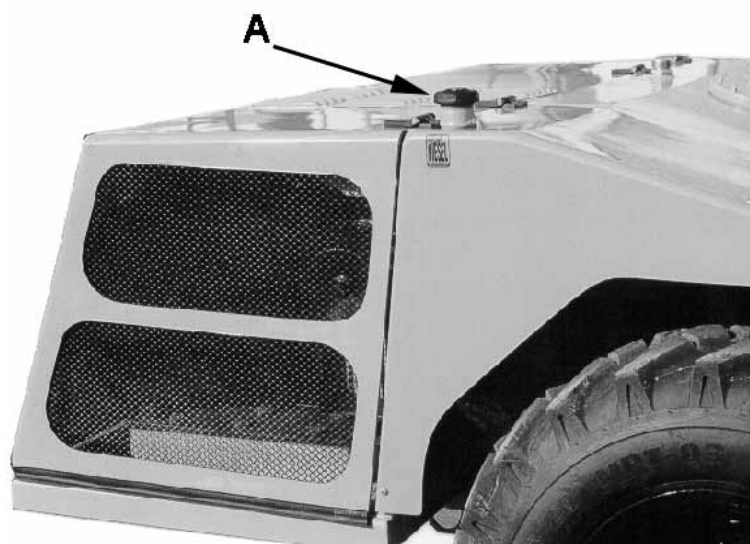
Рекомендуется закрывать крышку топливного бака А на ключ (рис. 4.25), чтобы избежать риск воровства.

ОПАСНО



Не используйте бензин в качестве топлива и никогда не смешивайте его с дизельным топливом, так как плавающий сверху бензин выделяет легковоспламеняющиеся пары.

рис. 4.25



Для проверки уровня дизельного топлива в баке, откройте капот (при выключенном двигателе) и проверьте индикатор уровня топлива, расположенный сзади.

ОПАСНО



Дизельное топливо является горючим веществом. Не допускайте открытого огня вблизи машины. Не курите во время заправки машины или во время работы с двигателем. Не заправляйте машину при работающем двигателе. Несоблюдение этих правил может привести к пожару и несчастным случаем.

Для получения информации относительно технического обслуживания топливной системы, см. **“Руководство по эксплуатации и обслуживанию двигателя”**, которое является неотъемлемой частью данного руководства. Если у Вас нет копии, запросите ее у вашего дилера.

4.16 СИСТЕМА ЭЛЕКТРОПИТАНИЯ

4.16.1 АККУМУЛЯТОР

ОПАСНО



Аккумулятор выделяет взрывоопасные газы. Не курите во время работы с аккумулятором. Держите аккумулятор вдали от открытого огня или искр.

Электролит аккумулятора содержит серную кислоту, которая при попадании на кожу или в глаза может вызвать ожоги. При работе с аккумулятором надевайте защитные очки и избегайте разлива электролита. Держите как можно дальше любые металлические предметы (пряжки ремней, браслеты часов, матчи, замки и т.д.) от полюсов аккумулятора, иначе возможно короткое замыкание и как следствие – ожоги.

Перед отключением или подключением аккумулятора, следует выключить все переключатели в кабине машины. При отключении аккумулятора, сначала следует отключить отрицательный (-) кабель.

Зарядку аккумулятора следует проводить на безопасном от машины расстоянии и в хорошо вентилируемом месте.

Перед отключением или подключением аккумулятора, следует разъединить цепь подзарядки. После установки аккумулятора в машину, подождите 5 минут прежде чем подключать кабели электропитания.

ПРОВЕРКА ЭЛЕКТРОЛИТА

- Откройте капот двигателя; аккумулятор расположен слева.
- Очистите аккумулятор, чтобы избежать попадания примесей в элементы.
- Откройте колпачки и проверьте уровень жидкости в каждой ячейке.
Уровень электролита должен быть на 6 мм выше элементов. При необходимости долейте деионизированную дистиллированную воду. Не используйте металлическую воронку при заливке.
- Закройте колпачки.
- Закройте капот двигателя.

ОПАСНО



Никогда не используйте кислоту для аккумулятора. Из-за кипения электролит может выплеснуться и вызвать ожоги

МЕРЫ ПЕРВОЙ МЕДИЦИНСКОЙ ПОМОЩИ - ЭЛЕКТРОЛИТ

ГЛАЗА

Промойте чистой водой в течении 15 минут и немедленно обратитесь за медицинской помощью.

ПОПАДАНИЕ В РОТ

Не пытайтесь вызвать рвоту. Выпейте большое количество воды или молока. Затем примите окись магния, взбитое яйцо или растительное масло.

КОЖА

Промойте водой. Снимите загрязненную электролитом одежду.

Официальный дилер Carmix в РФ

www.baumaschinen.ru

+7 8422 675778

baumaschinen
СТРОИТЕЛЬНАЯ И ДОРОЖНАЯ ТЕХНИКА

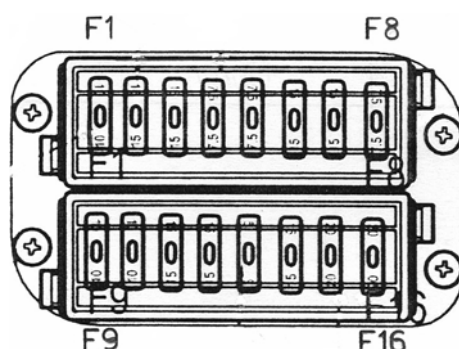
4.16.2 ПРЕДОХРАНИТЕЛИ И РЕЛЕ

Электрическая цепь защищена 16 предохранителями, находящимися в одной коробке, расположенной на рулевой колонке.

Перед заменой одного предохранителя другим с одинаковой силой тока, найдите и устраните неисправность, вызвавшую выход из строя предохранителя.

Схема расположения предохранителей (вид спереди).

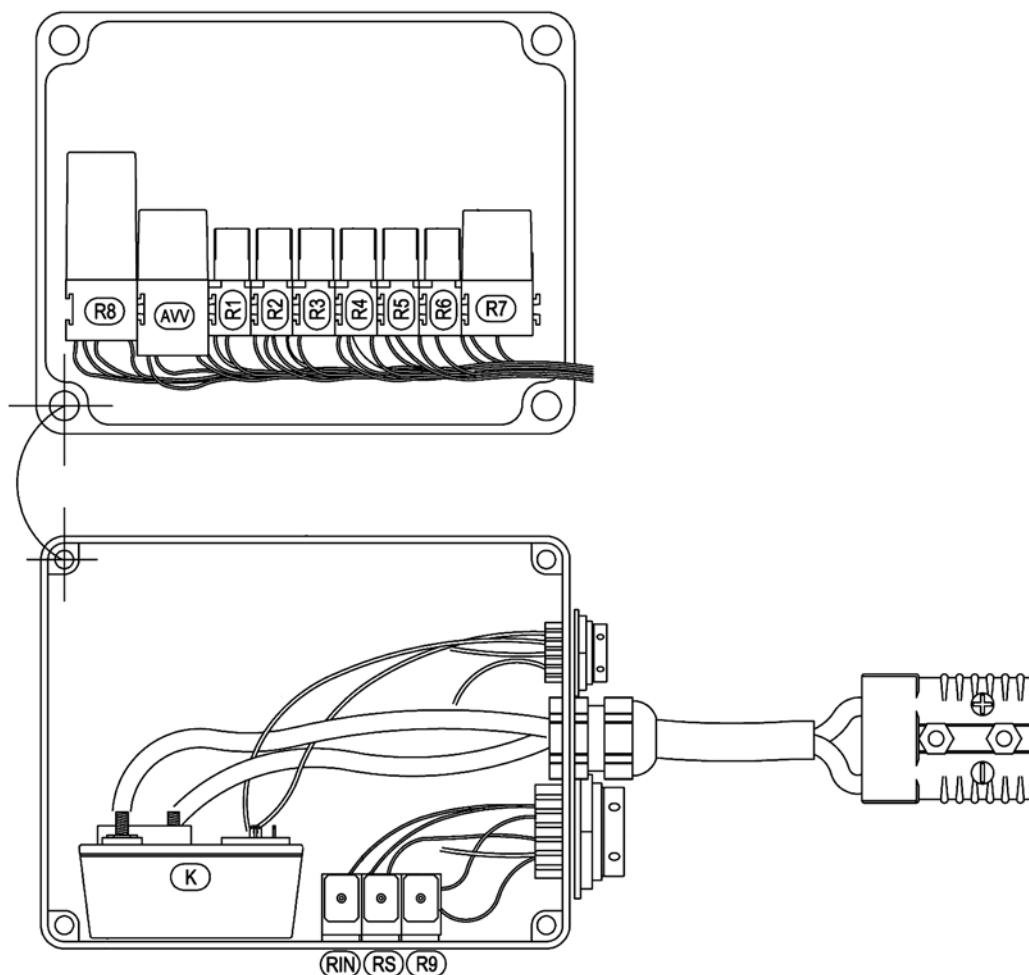
рис. 4.26



Поз.	Цепь	Ампер
F1	30 Аварийный	10
F2	Защищенное питание для стеклоочистителя, звукового сигнала, омывателя стекла + мигающих огней	15
F3	15 Аварийный + питание реле 4,5,6 и 8	15
F4	Огни левого борта + подсветка приборной панели	7.5
F5	Огни правого борта + габаритные огни	7.5
F6	Ближний свет	15
F7	Дальний свет	15
F8	Звуковой сигнал	7.5
F9	Освещение кабины + гидравлический выключатель + внешний разъем электропитания	10
F10	Джойстик-манипулятор + система взвешивания	10
F11	Выключатель двигателя	15
F12	Рычаг «вперед-назад» + звуковой сигнал запуска двигателя + свечи накала + таймер стартера + питание RS реле	15
F13	Переключатель аварийных сигналов + приборы	5
F14	Проблесковый маячок	15
F15	Переключатель режима рулевого управления + переключатель направления вращения барабана	20
F16	Топливный насос	20

Имеется также 13 реле, расположенные в водонепроницаемой коробке под площадкой водителя.

Перед заменой реле, убедитесь, что нашли и устранили причину неисправности, вызвавшую выход из строя реле.



Название	Ампер	ОПИСАНИЕ
R1	15/25A	Реле таймера стартера
R2	15/25A	Реле таймера звукового сигнала запуска мотора
R3	15/25A	Реле запуска мотора на нейтральном положении
R4	15/25A	Реле движения вперед
R5	15/25A	Реле движения назад
R6	15/25A	Реле кнопки джойстика-манипулятора
R7	42/46 Watt	Реле прерыватель
R8		Реле шаговой смены скорости
R9	15/25A	Реле индикатора включения свеч накала
AVV.	70A	Реле стартера двигателя
RS	15/25A	Реле безопасности стартера
K		Предпусковой подогрев двигателя
RIN	15/25A	Реле индикатора медленной скорости (гидравл.)

4.16.3 ЛАМПОЧКИ

- Передние фары ближнего/дальнего света.....	12/45/40W
- Передние габаритные огни.....	12/3 W
- Перед / задн. поворотные огни.....	12/21 W
- Тормозные / задн. габаритные огни.....	12/21/5 W
- Подсветка номеров (если есть).....	12/5 W
- Мигающий свет	галоген 12/55 W

4.16.4 ОБЩИЙ ПРЕДОХРАНИТЕЛЬ

Вся электрическая цепь машины защищена 125А предохранителем, который расположен в месте, указанном на рисунке ниже.



В случае выхода данного предохранителя из строя, перед заменой на одинаковый по силе тока предохранитель, найдите и устраните причину неполадок.

4.17 ПОИСК И УСТРАНЕНИЕ НЕИСПРАВНОСТЕЙ

ОПАСНО



Действия по выявлению и устранению неисправностей должны производиться только обученным персоналом или авторизованными мастерскими.

ВАЖНО

Указанный список проблем, их возможные причины и способы устранения должны восприниматься только как общее указание и помощь в понимании причин проблем, а также ремонта, который возможно потребуется. Следует помнить, что неисправность обычно вызвана не одним фактором, а взаимодействием нескольких.

ПРОБЛЕМА	ПРИЧИНА	РЕШЕНИЕ
<ul style="list-style-type: none"> • Двигатель не заводится. 	<ul style="list-style-type: none"> • Аккумулятор разряжен. • Неисправны электрические соединения или стартер. • Неисправен стартер мотора. • Засорен топливный фильтр. • Нарушена подача топлива. • Топливо не попадает в цилиндры. • Плохое качество топлива. • Неисправен топливопровод. 	<ul style="list-style-type: none"> • Проверьте состояние аккумулятора; зарядите или, если необходимо, замените его. • Отремонтируйте или замените. • Отремонтируйте или замените стартер мотора. • Замените фильтр и подкачайте топливо в системе. • Подкачайте топливо в системе для удаления из нее воздуха. Замените фильтр, если мотор не заводится. • Убедитесь, что в баке есть топливо. Подкачайте топливо в системе для удаления из нее воздуха. • Слейте топливо из бака. Замените топливный фильтр. Залейте топливо надлежащего качества. • Прочистите, и если нужно, замените топливопровод.

<ul style="list-style-type: none">• Двигатель ненормально заводится или работает.	<ul style="list-style-type: none">• Низкое давление в топливной системе.	<ul style="list-style-type: none">• Убедитесь, что в баке есть топливо. Проверьте топливопровод на наличие течи или перегибов. Подкачайте топливо в системе и проверьте есть ли в ней воздух.
---	--	---

ПРОБЛЕМА	ПРИЧИНА	РЕШЕНИЕ
	<ul style="list-style-type: none"> • Воздух в топливной системе. 	<ul style="list-style-type: none"> • Найдите место через которое воздух попадает в систему и устраните проблему. Подкачайте топливо в системе.
<ul style="list-style-type: none"> • Недостаточная мощность двигателя. 	<ul style="list-style-type: none"> • Загрязнен воздушный фильтр. • Засорен топливный фильтр. • Плохое качество топлива. • Низкое давление в топливной системе. • Двигатель не набирает максимальные обороты. • Внутренняя неисправность привода двигателя. 	<ul style="list-style-type: none"> • Замените воздушный фильтр. • Замените топливный фильтр. • Слейте топливо из бака. Замените топливный фильтр. Залейте топливо надлежащего качества. • Убедитесь, что в баке есть топливо. Проверьте топливопровод на наличие течи или перегибов. Подкачайте топливо в системе и проверьте есть ли в ней воздух. • Проверьте уровень топлива и топливные фильтры. Если двигатель заводится неровно, прочистите топливную систему. • Если после всех вышеприведенных действий проблема сохранилась, проконсультируйтесь с дилером.
<ul style="list-style-type: none"> • Повышенный расход масла 	<ul style="list-style-type: none"> • Избыток масла в моторе. • Утечка масла. 	<ul style="list-style-type: none"> • Найдите место поступления избыточного масла в мотор. Слейте избыток масла. Сделайте необходимый ремонт. Долейте масло в мотор до нужной отметки на масляном щупе. Проверьте уровень масла и избегайте перелива масла выше отметки max. • Найдите все места утечки масла и отремонтируйте.

<p>118</p> <ul style="list-style-type: none"> Низкое давление масла в двигателе. 	<ul style="list-style-type: none"> Засорен масляный фильтр. Топливо в масле двигателя. 	<ul style="list-style-type: none"> Замените масляный фильтр. Определите места попадания топлива в масло мотора и сделайте необходимый ремонт. Слейте моторное масло, вставьте новый фильтр и залейте новое масло в картер.
--	--	---

ПРОБЛЕМА	ПРИЧИНА	РЕШЕНИЕ
	<ul style="list-style-type: none"> • Неисправен датчик давления масла. 	<ul style="list-style-type: none"> • Установите новый датчик.
<ul style="list-style-type: none"> • Перегрев системы охлаждения. 	<ul style="list-style-type: none"> • Недостаточно жидкости в системе охлаждения. • Неисправен клапан давления. • Выхлопные газы в охлаждающей жидкости. • Неисправен термостат или измеритель температуры воды. • Неисправен водяной насос. • Излишняя нагрузка на двигатель и систему охлаждения. • Пластины радиатора засорены или забиты. 	<ul style="list-style-type: none"> • Долить жидкость и проверить есть ли утечка. • Проверьте работу клапана давления. Если необходимо, установите новый клапан. • Найдите место поступления газов в охлаждающую жидкость и отремонтируйте. • Проверьте работу термостата и измерителя температуры воды, и при необходимости замените их. • Произведите необходимый ремонт насоса. • Уменьшите нагрузку на двигатель. • Прочистите пластины радиатора струей воды или воздуха.
<ul style="list-style-type: none"> • Генератор не заряжает аккумулятор. 	<ul style="list-style-type: none"> • Ремень привода генератора ослаб. • Неполадки в цепи зарядки или заземления, или соединения. • Неисправны или изношены щетки. 	<ul style="list-style-type: none"> • Отрегулируйте натяжение ремня. • Проверьте все кабели и соединения. Почистите и затяните все контакты. Замените все неисправные компоненты. • Замените щетки.

<ul style="list-style-type: none"> • Генератор шумит. 	<ul style="list-style-type: none"> • Ремень генератора изношен или поврежден. • Прокручивается шкив генератора. • Ремень слетел со шкива генератора. 	<ul style="list-style-type: none"> • Установите новый ремень. • Проверьте посадочное место шкива. Установите новый шкив, если посадочное место изношено. Затяните болты на шкиве. • Установите ремень надлежащим образом на шкив генератора.
--	---	---

ПРОБЛЕМА	ПРИЧИНА	РЕШЕНИЕ
	<ul style="list-style-type: none"> Изношены подшипники генератора. 	<ul style="list-style-type: none"> Замените подшипники вала генератора. Свяжитесь с дилером по поводу ремонта..
<ul style="list-style-type: none"> Все гидравлические операции не работают или работают медленно. 	<ul style="list-style-type: none"> Засорены фильтры. Плохо работает насос. Низкий уровень масла. Воздух в гидросистеме. 	<ul style="list-style-type: none"> Замените масляные фильтра. Замените насос. Проверьте уровень масла. Найдите места попадания воздуха на линиях всоса.
<ul style="list-style-type: none"> Машина не развивает полной тяги. 	<ul style="list-style-type: none"> Засорен масляный фильтр. Недостаточное давление в системе. Плохо работает насос. Слишком низкий или слишком высокий уровень масла в гидроприводе. Масляный фильтр гидропривода частично засорен, масло холодное или имеет не ту вязкость. Низкое давление воздуха в шинах. 	<ul style="list-style-type: none"> Замените масляные фильтра. Вызовите специалиста для проверки давления. Вызовите специалиста для замены насоса. Проверьте уровень масла и поддерживайте его на соответствующем уровне Замена засоренного фильтра позволит сократить время прогрева масла. При крайне низких температурах дайте время маслу прогреться, прежде чем двигаться на высокой скорости. См. пункт 5.5. Поддерживайте нужное давление в шинах.
<ul style="list-style-type: none"> Машина не двигается при переключении рычага «Вперед-Назад». 	<ul style="list-style-type: none"> Засорен масляный фильтр. Включена нейтралка. Трансмиссия заблокирована. Рычаг «Вперед-назад» не посылает сигнал гидронасосу. Низкое давление в системе гидропривода. Обороты двигателя слишком низкие. Неполадки внутри системы гидропривода. 	<ul style="list-style-type: none"> Замените масляный фильтр. Включите скорость. Отключите стояночный тормоз. Отремонтируйте или замените. Проверьте уровень масла в системе гидропривода и при необходимости долейте до нужного уровня. Нажмите сильнее на педаль газа. Если все вышеперечисленное не помогло и машина не двигается, обратитесь к дилеру за полной диагностикой и ремонтом.

ПРОБЛЕМА	ПРИЧИНА	РЕШЕНИЕ
<ul style="list-style-type: none"> • Не работают тормоза. 	<ul style="list-style-type: none"> • Низкий уровень масла. • Воздух в системе. • Насос или диски тормозов изношены. 	<ul style="list-style-type: none"> • Проверьте уровень масла. • Проверьте есть ли утечка масла. Если нет, обратитесь к специалисту. • Обратитесь к специалисту.
<ul style="list-style-type: none"> • Неисправность в электропитании. 	<ul style="list-style-type: none"> • Перегорел предохранитель. • Нет тока в катушке соленоидного клапана. • Повреждено реле. • Неисправен выключатель аккумулятора. 	<ul style="list-style-type: none"> • Замените предохранитель после устранения причины, вызывшей выход из строя предохранителя. • Найдите причину. • Замените реле. • Замените выключатель аккумулятора.
<ul style="list-style-type: none"> • Нет напряжения в электроцепи и двигатель не заводится. 	<ul style="list-style-type: none"> • Кабели аккумулятора отсоединились. • Аккумулятор неисправен. • Аккумулятор выключен. • Перегорел общий предохранитель 	<ul style="list-style-type: none"> • Подсоедините кабели. • Замените аккумулятор. • Включите аккумулятор. • Найдите и устраните причину и замените общий предохранитель.

ВАЖНО

В отношении любых других проблем с двигателем, см. приложение “**Руководство по эксплуатации и обслуживанию двигателя**”, которое является неотъемлемой частью данного руководства.

4.18 СИСТЕМА ВЗВЕШИВАНИЯ (Опция)

При проведении необходимых сварочных работ, следует убедиться, что между точкой подсоединения кабеля заземления и местом сварки нет датчиков веса.

ВАЖНО

Разряд высокого напряжения может повредить датчики веса.

Перед демонтажом или заменой датчиков веса необходимо отметить их точное положение, для того чтобы потом установить их точно на то же самое место. Кроме этого, очень важно, чтобы передние датчики веса были на одной линии с внешними втулками (см. фото) и стрелка, напечатанная на датчиках веса указывала вверх (положение загрузки).

При вынимании и переустановке втулки внутри валика барабана, добавьте резьбовой герметик LOCTITE 270 перед тем как затянуть гайку.

ВАЖНО

Только при условии правильной установки датчиков веса, можно гарантировать точность работы системы взвешивания.

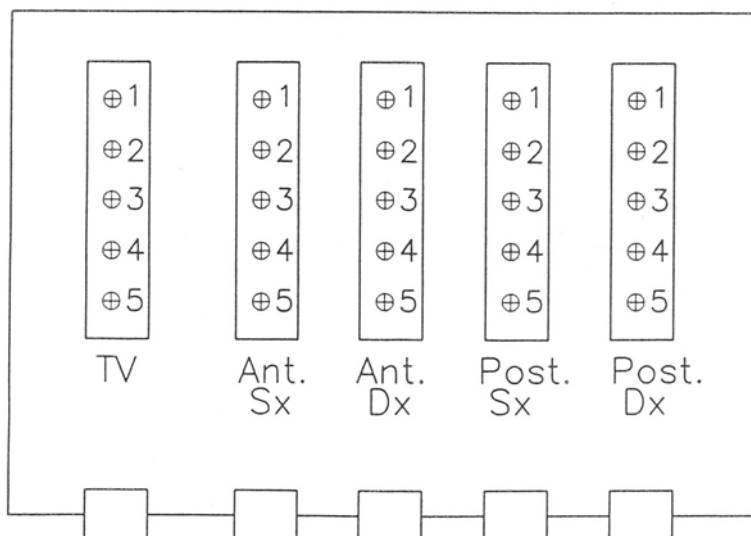


4.18.1 ЭЛЕКТРИЧЕСКИЕ СОЕДИНЕНИЯ

Коробка с электрическими соединениями системы взвешивания находится в месте, показанном на фотографии ниже.



Диаграмма подсоединения кабелей системы взвешивания.



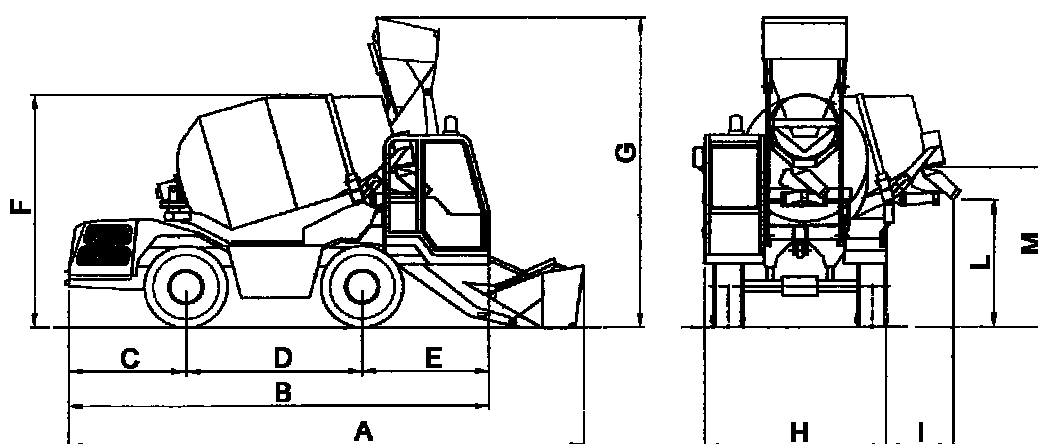
- 1 - Черный
- 2 - Желтый
- 3 - Зеленый
- 4 - Синий
- 5 - Красный

- TV - Микрокомпьютер
- Ant. Sx - Передний левый датчик веса
- Ant. Dx - Передний правый датчик веса
- Post. Sx - Задний левый датчик веса
- Post. Dx - Задний правый датчик веса

5 - ТЕХНИЧЕСКИЕ ДАННЫЕ, ТАБЛИЦЫ И СХЕМЫ

5.1 ГАБАРИТНЫЕ РАЗМЕРЫ И ВЕС

рис. 5.01



ОПИСАНИЕ

РАЗМЕР

A	Максимальная длина.....	6240 mm
B	Длина машины (при движении)	5100 mm
C	Длина от задней оси до крайней задней точки.....	1400 mm
D	Колесная база.....	2000 mm
E	Длина от передней оси до крайней передней точки.....	1700 mm
F	Высота машины	2880 mm
G	Максимальная высота.....	3785 mm
H	Ширина машины.....	2310 mm
I	Боковой выступ.....	870-915 mm
L	Высота разгрузочного желоба.....	1575-1685 mm
M	Высота разгрузочного конвейера.....	1920 mm
	Вес (пустого).....	6000 kg
	Вес (с полной загрузкой).....	12000 kg

Официальный дилер Carmix в РФ

www.baumaschinen.ru

+7 8422 675778

Baummaschinen
СТРОИТЕЛЬНАЯ И ДОРОЖНАЯ ТЕХНИКА

5.2 ТЕХНИЧЕСКИЕ ДАННЫЕ

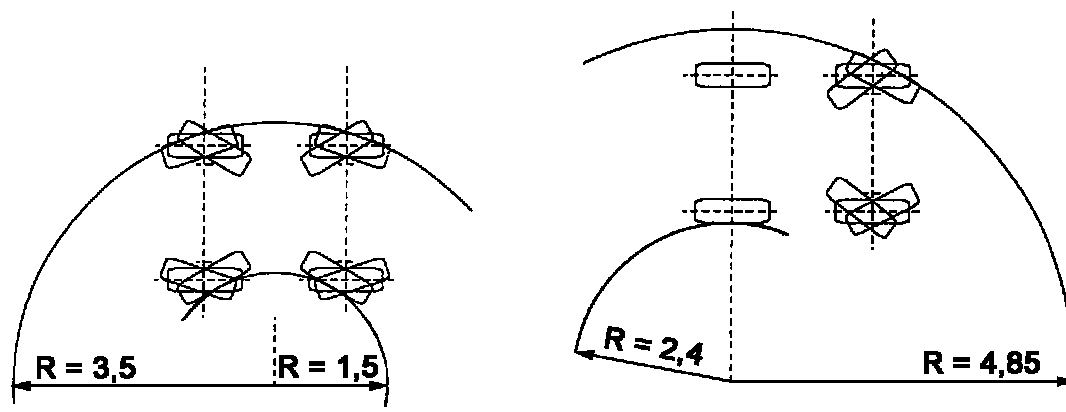
5.2.1 ЕМКОСТИ

Объем переднего загрузочного ковша.....	400 lt.
Объем водяного бака.....	530 lt.
Объем топливного бака.....	105 lt.
Объем масляного бака.....	80 lt.
Объем смесительного барабана.....	3450 lt.
Реальный выход бетона за цикл.....	2.5 m ³

5.2.2 РУЛЕВОЕ УПРАВЛЕНИЕ

Гидростатического типа с системой «Loading sensing».

рис. 5.02



Версия с управлением на 4 колеса

Версия с управлением на 2 колеса

5.2.3 СКОРОСТЬ

Машина имеет 2 скорости:

- 1-я (медленная) скорость.....	км/ч	от	0	до ...	~ 5
- 1-я (быстрая) скорость.....	км/ч	от	0	до....	~ 7.5
- 2-я (медленная) скорость.....	км/ч	от	0	до....	~ 16
- 2-я (быстрая) скорость.....	км/ч	от	0	до....	~ 24

ОПАСНО



- При работе машины (загрузка - выгрузка – передвижение по склонам или по рыхлому грунту) должна использоваться ТОЛЬКО 1-я скорость.
- 2-я скорость должна использоваться ТОЛЬКО при передвижении по дорогам.

Официальный дилер Cargmix в РФ

www.baumaschinen.ru

+7 8422 675778

baumaschinen
СТРОИТЕЛЬНАЯ И ДОРОЖНАЯ ТЕХНИКА

ОПАСНО

Никогда не переключайте скорости (1-я механическая и 2-я механическая скорости) во время движения машины, иначе коробка передач может прийти в неремонтопригодное состояние.

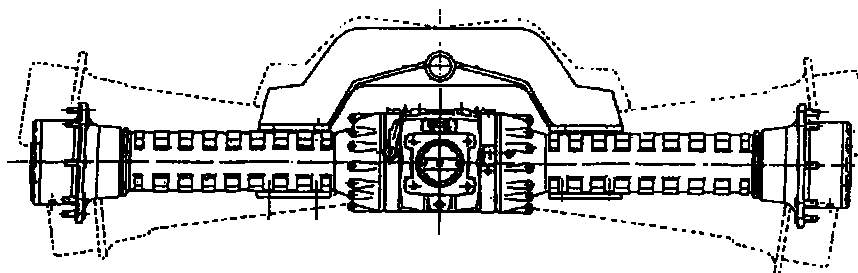
5.2.4 ДВИГАТЕЛЬ

Тип двигателя	PERKINS	1104D-44T
Диаметр цилиндра	mm	105
Длина хода поршня	mm	127
Объем	cm ³	4400
Степень сжатия		18.2:1
Мощность	kW (hp)	62.5 (84)
Оборотов в минуту		2200
Крутящий момент	Nm/rpm	353/1400
Сухой вес	Kg	306
Потребление топлива	g/kWh	220
Воздушный фильтр	dry type	

5.2.5 ШАССИ

Изготовлено из стального профиля, с размерами подходящими для работ в условиях бездорожья. Передняя ось соединена с ходовой частью и является управляемой. Фиксированная (в варианте с управлением на 2 колеса) или управляемая (в варианте с управлением на 4 колеса) задняя ось, качающегося типа, с амплитудой $\pm 8^\circ$, что гарантирует постоянный контакт всех 4 колес с поверхностью.

рис. 5.03

**5.2.6 ОСИ И КОРОБКА ПЕРЕДАЧ**

Задняя ось	Фиксированная или управляемая
Передняя ось	Управляемая
Расстояние между колесами на оси	1660 mm
Центровка колес / число болтов на диаметр	221 mm / 8 x 275 mm
Дисковые тормоза в масляной ванне	6 x на одну ось
Корбка передач	Механическая, двухскоростная

Официальный дилер Carmix в РФ

www.baumaschinen.ru

+7 8422 675778

baumaschinen
СТРОИТЕЛЬНАЯ И ДОРОЖНАЯ ТЕХНИКА

5.2.7 ТОРМОЗА

Двухконтурная тормозная система для основного и вспомогательного торможения. Стояночный тормоз негативного типа с гидравлическим управлением, действующий напрямую на заднюю ось.

5.2.8 ЗАГРУЗОЧНЫЙ КОВШ

Самозагружающийся ковш с объемным измерением.

5.2.9 БАРАБАННАЯ ГРУППА

Смесительный барабан с двойным смешивающим винтом, выгрузка происходит при смене направления вращения барабана.

Поворот барабана происходит при помощи гидромотора и планетарного редуктора, насос с переменным рабочим объемом.

5.2.10 ГРУППА РАЗГРУЗОЧНОГО ЖЕЛОБА

Трехсторонний разгрузочный желоб с удлинителями для выгрузки на три стороны. Гидравлически поднимаемый и опускаемый.

5.2.11 ВОДЯНОЙ НАСОС СМЕСИТЕЛЯ

Самозаполняющийся, с чугунной крыльчаткой, для использования с мутной водой.

- Производительность..... лит./мин..... 400

5.2.12 НАСОС ВЫСОКОГО ДАВЛЕНИЯ (ОПЦИЯ: по запросу)

Самозаполняющийся из водяных баков машины, используется для мойки.

- Давление..... bar 90

- Производительность..... лит/мин..... 13

5.2.13 СИСТЕМА ПОДАЧИ ВОДЫ

Полностью автономная система с насосом с приводом от гидромотора. Забор воды производится из внешнего источника или из бака, подача – в барабан или в бак.

Отбор напорной воды для мойки машины. Работа и управление с помощью счетчика литров.

5.2.14 СИСТЕМА ЭЛЕКТРОПИТАНИЯ

Система электропитания, разрешенная для передвижения по общественным дорогам.

- Аккумулятор..... 12V x 120 Ah

- Генератор..... 12V x 65 A

- Стартер двигателя..... 12V x 3.2 kW

5.2.15 ТЕПЛООБМЕННИК

Тип: масло/воздух-вода.

5.3 ТАБЛИЦА УСИЛИЙ ЗАТЯЖКИ ГАЕК И БОЛТОВ

ОПАСНО



Все болты, винты и крепления необходимо регулярно проверять и при необходимости затягивать. **Особое внимание следует уделять проверке болтов, крепящих структуру кабины ROPS/FOPS (если есть) к шасси и проверке гаек, крепящих колеса. В первые часы эксплуатации машины, гайки необходимо проверять по несколько раз, поскольку на данном этапе происходит приработка деталей машины, поэтому эти гайки и, следовательно, крепление колес, могут быть ослаблены.**

Несоблюдение данных рекомендаций может привести к повреждению обода колеса и болтов крепления.

Метрическая резьба по стандарту ISO*						
Диаметр	Стандартное усилие					
	мм	Nm**			Фунты / футы	
M6	12	±	4	9	±	3
M8	25	±	7	18	±	5
M10	55	±	10	40	±	7
M12	95	±	15	70	±	10
M14	150	±	20	110	±	15
M16	220	±	30	160	±	20
M18	328	±	50	240	±	35
M20	450	±	70	330	±	50
M22	600	±	90	440	±	65
M24	775	±	100	570	±	75
M27	1150	±	150	840	±	110
M30	1600	±	200	1175	±	150
M33	2000	±	275	1480	±	200
M36	2700	±	400	2000	±	300

* ISO - Международная организация по стандартизации

** 1 Ньютон-метр (Nm) соответствует примерно 0.1 кгм.

ВАЖНО

Будьте предельно внимательны и не путайте измерение гаек и болтов в метрической системе с измерением в дюймах. Неправильный выбор гаек и болтов может привести не только к повреждению машины, но также к серьезным травмам персонала.

Любые оригинальные болты, снятые с машины, нужно хранить для повторной установки. Если необходимо заменить болт или гайку, их размер и качество должны в точности совпадать с размером и качеством заменяемых болтов или гаек.

Прочность материала обычно обозначается на головке болта определенным номером (например, 8.8 - 10.9). В вышеприведенной таблице указан стандартный крутящий момент для гаек и болтов с качеством материала 8.8.

5.4 ТАБЛИЦА ДАВЛЕНИЯ ВОЗДУХА В ШИНАХ

РАЗМЕРЫ	PR	BAR
12.5 – 20	12	4,2

5.5 ТАБЛИЦА СМАЗОЧНЫХ МАТЕРИАЛОВ

Применение	Объем (л.)	Материал	Международное обозначение
Топливный бак	~ 110	Дизельное топливо	
Картер двигателя + фильтр	7	AGIP SIGMA TURBO PLUS	API CG - 4/SG ACEA E3
Насос высокого давления	~0,5	AGIP SIGMA TURBO PLUS	API CG - 4/SG ACEA E3
Коробка передач	~1,5	AGIP ROTRA MULTI THT 80W	API GL 4
Дифференциал	~4 x 2	AGIP ROTRA MULTI THT 80W	API GL 4
Редукторы колес	~0,8x4	AGIP ROTRA MULTI THT 80W	API GL 4
Редуктор вращения барабана	~1.5	AGIP ROTRA MULTI THT 80W	API GL 4
Редуктор поворота барабанной группы	~1.5	AGIP ROTRA MULTI THT 80W	API GL 4
Гидросистема	~120	AGIP ARNICA	DIN 51524 t.3; HLP
Тормозная система	~1	AGIP ATF II D	GM DEXRON II D
Места смазки		AGIP GREASE MU EP 2	DIN 51825 KP2K-20

Охлаждающая жидкость	Точка замерзания	Антифриз	
14 л.	-15°С	30%	4.0 л.
14 л.	-25°С	40%	5.5 л.
14 л.	-35°С	50%	7.0 л.

ВАЖНО

На заводе, машина заполняется производителем 45%-ым антифризом. Соответственно, точка замерзания охлаждающей жидкости 30°С ниже нуля.

5.6 ГРАФИК ТЕХНИЧЕСКОГО ОБСЛУЖИВАНИЯ

Во избежание поломок и чрезмерного износа, работы по техническому обслуживанию должны выполняться регулярно, через установленные промежутки времени. Для обеспечения нормальной эксплуатации миксера следуйте нижеприведенному графику.

ОПАСНО



Работы по техобслуживанию должны выполнять только квалифицированные специалисты.

МОТОЧАСЫ		10	50 *	100	250	500	1000 **
Дизельный двигатель	Масло и фильтр	●			■		
	Масло и топливный фильтр				■		
	Топливный фильтр предварительной очистки.				■		
Гидравлическая система	Масло	●					■
	Фильтры	●				■	
Соединения и трубы	Проверка на течь		●				
Болты и гайки	Затянуть		●				
Оси	Масло в дифференциалах				◆		■
	Смазка шаровых и шарнирных соединений		○				
	Масло в редукторах колес				◆		■
Редукторы и коробка передач	Масло				◆		■
Трос коробки передач	Смазка		○				
Насос высокого давления (если есть)	Масло				◆	■	
Стрела ковша	Смазка болтов		○				
Гидроцилиндры	Смазка		○				
Барабанная группа	Смазка болтов		○				
	Смазка шестерни поворота		○				
Разгрузочный конвейер	Смазка		○				
Педальная группа	Смазка		○				
Приводные валы	Смазка		○				
Направляющие крышки ковша	Смазка		○				
Балансир задней оси	Смазка		○				
Гидравлич. тормоза	Масло	●					
Аккумулятор	Электролит				●		
	Клеммы				●		
Радиатор двигателя	Охлаждающая жидкость	●				◆	■
	Чистка пластин радиатора		●				
Воздушный фильтр	Проверка зажимов и шлангов	●					
	Фильтр предварит. очистки	●					
	Проверка картриджей		●				
Ярлыки безопасности	Почистить или заменить	●					
ROPS/FOPS (если есть)	Структура и затяжка болтов	●					
	Ремень безопасности ***	●					

* или раз в неделю - что наступит раньше
 ** или раз в год - что наступит раньше
 *** заменять каждые 3 года не зависимо от состояния

Официальный дилер Carmix в РФ

www.baumaschinen.ru

+7 8422 675778

baumaschinen
 СТРОИТЕЛЬНАЯ И ДОРОЖНАЯ ТЕХНИКА

ОБОЗНАЧЕНИЯ : ● – Проверка ○ – Смазка ◆ - Доливка ■ - Замена

ВАЖНО

Работы по обслуживанию двигателя должны производиться в соответствии с указаниями **"Руководства по эксплуатации и обслуживанию двигателя"**, которое является неотъемлемой частью настоящего руководства.

ВАЖНО

Во время обкатки новой машины, техническое обслуживание и замена масла производится по отдельным интервалам, отличным от стандартных. В частности:

ПОСЛЕ ПЕРВЫХ 100 ЧАСОВ РАБОТЫ СЛЕДУЕТ:

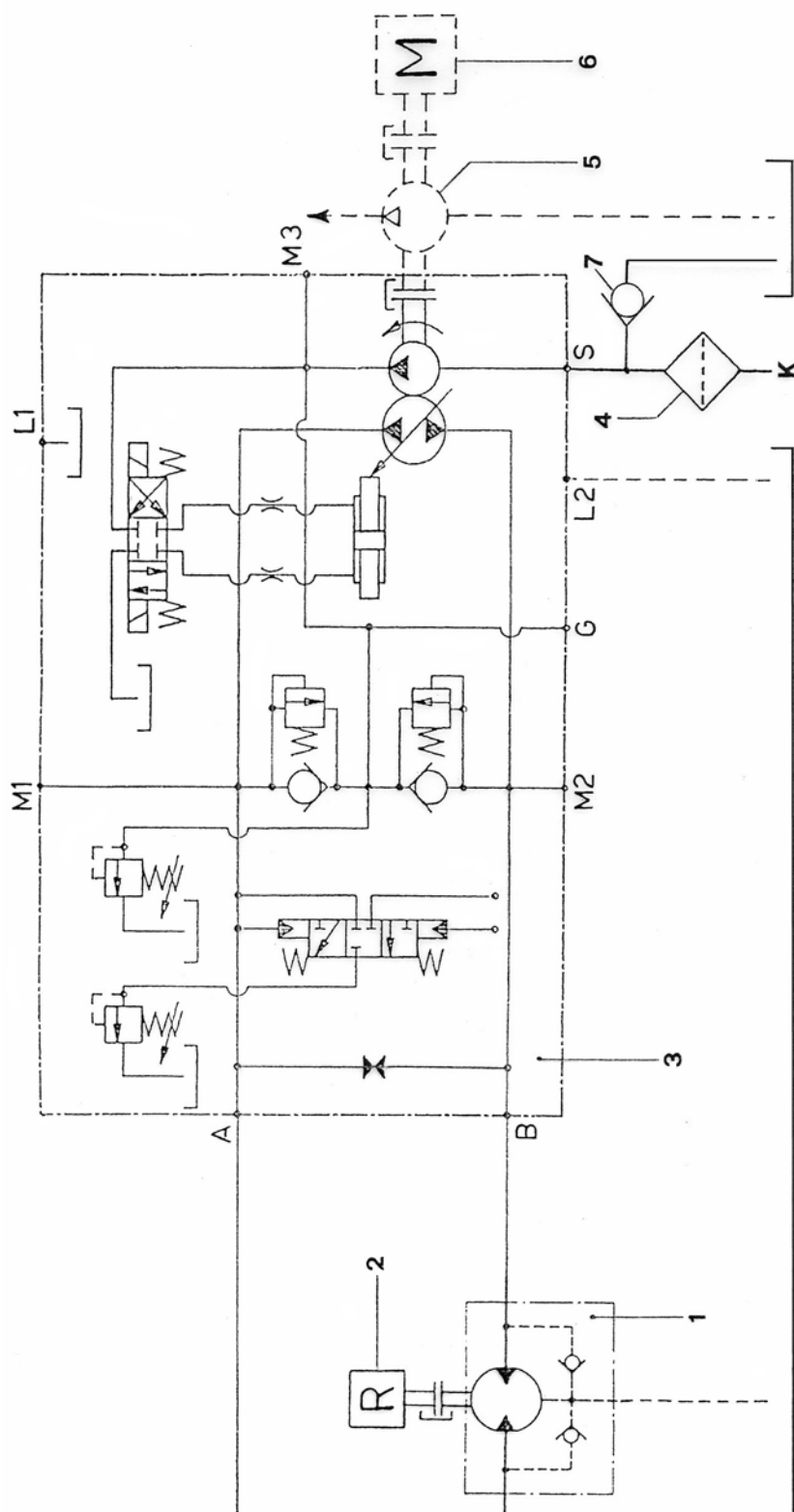
- 1) заменить масло в дифференциалах и планетарном редукторе;
- 2) заменить масло в коробке передач;
- 3) заменить масло в редукторе вращения смесительного барабана;
- 4) заменить масло в водяном насосе высокого давления (если есть).

ПОСЛЕ ПЕРВЫХ 200 ЧАСОВ РАБОТЫ СЛЕДУЕТ:

- 1) заменить картридж всасывающего фильтра гидропривода;
- 2) заменить картридж фильтра сливной линии гидросистемы;
- 3) очистить бак гидравлического масла;
- 4) заменить гидравлическое масло.

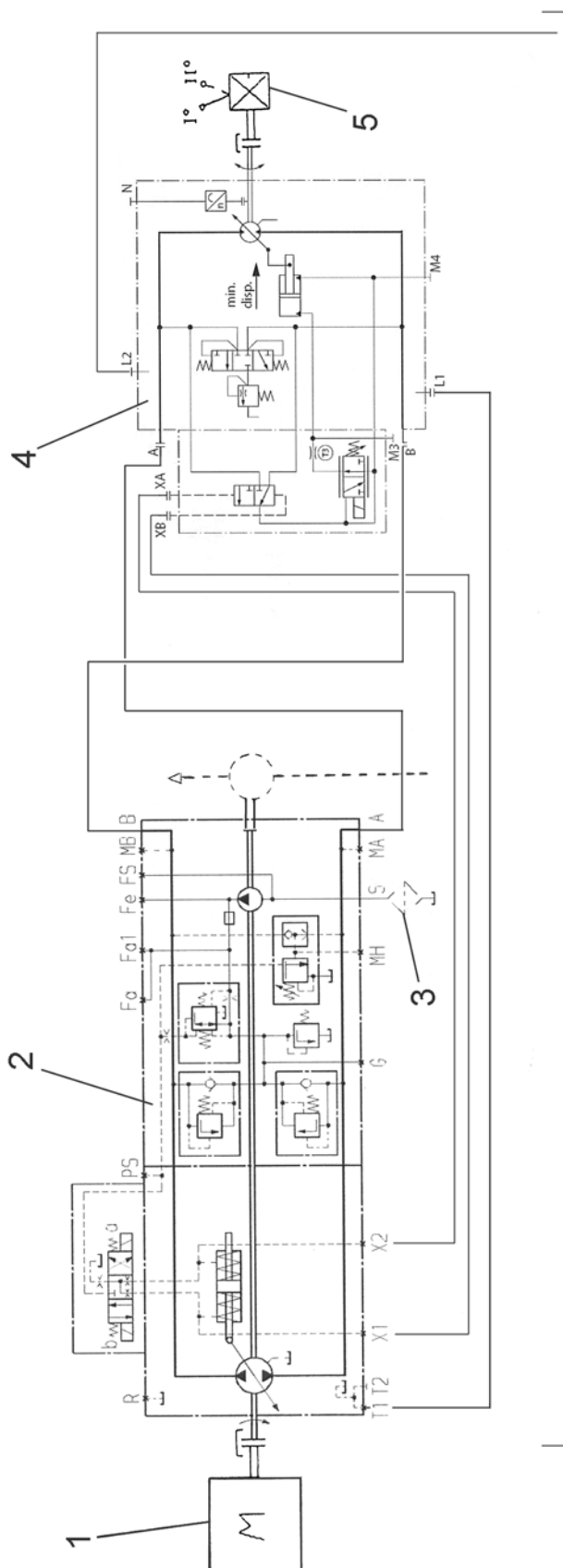
5.7 СХЕМЫ ГИДРАВЛИЧЕСКОЙ СИСТЕМЫ

5.7.1 СХЕМА ГИДРАВЛИЧЕСКОЙ СИСТЕМЫ ВРАЩЕНИЯ БАРАБАНА



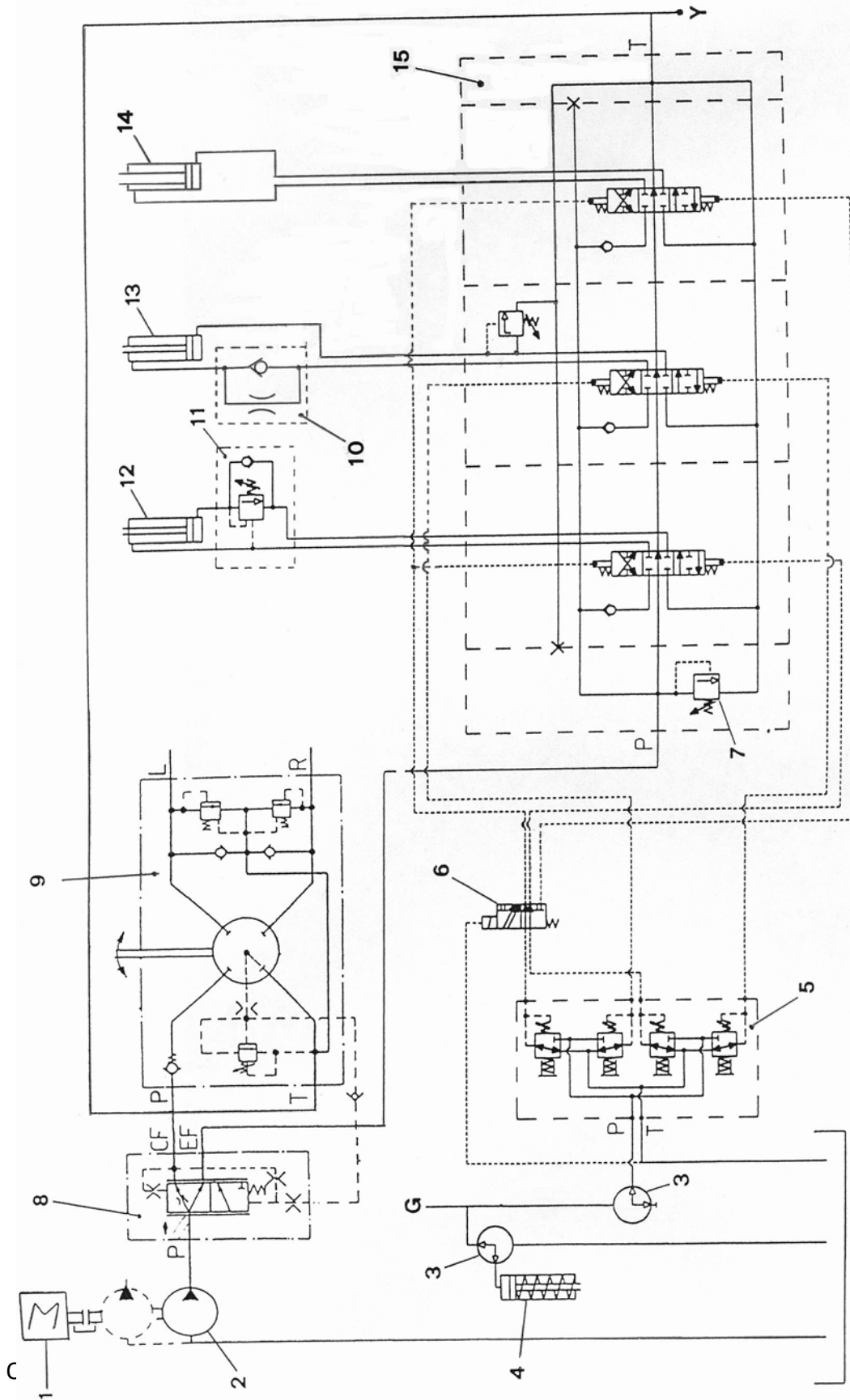
- | | | | |
|-----|----------------------------|-----|---------------------|
| 1 - | Мотор вращения барабана | 5 - | Насос привода |
| 2 - | Редуктор вращения барабана | 6 - | Дизельный двигатель |
| 3 - | Насос вращения барабана | 7 - | Клапан |
| 4 - | Фильтр | | |

5.7.2 СХЕМА КОНТУРА ГИДРАВЛИЧЕСКОЙ СИСТЕМЫ ПРИВОДА



- 1) Дизельный двигатель 2) Насос 3) Фильтр
 4) Мотор 5) Коробка передач

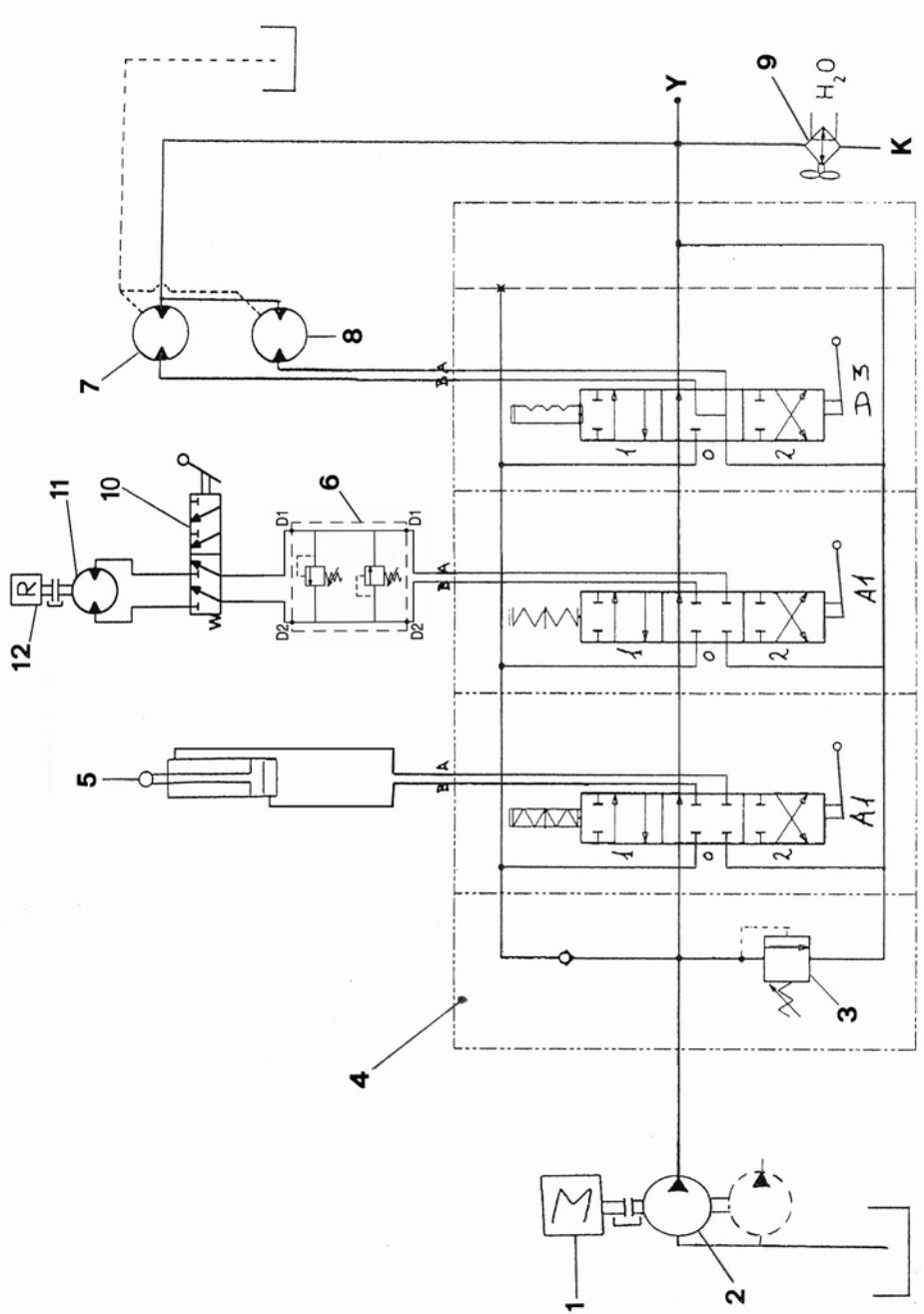
5.7.3 СХЕМА ГИДРАВЛИЧЕСКОЙ СИСТЕМЫ РУЛЕВОГО УПРАВЛЕНИЯ С УСИЛИТЕЛЕМ И СИСТЕМЫ СЕРВОУПРАВЛЕНИЯ ОПЕРАЦИЯМИ БЕТНОСМЕСИТЕЛЯ



- 1) Дизельный двигатель
- 2) Насос операций миксера
- 3) Диверторы
- 4) Гидроцилиндр тормоза
- 5) Джойстик-манипулятор
- 6) Электрогидравлический преключатель
- 7) Клапан максимального давления
- 8) Приоритетный клапан
- 9) Рулевое управление с усилителем
- 10) Клапан
- 11) Контрольные клапаны опускания
- 12) Гидроцилиндр поднятия стрелы
- 13) Гидроцилиндр крышки ковша
- 14) Гидроцилиндр опрокидывания ковша
- 15) Распределитель

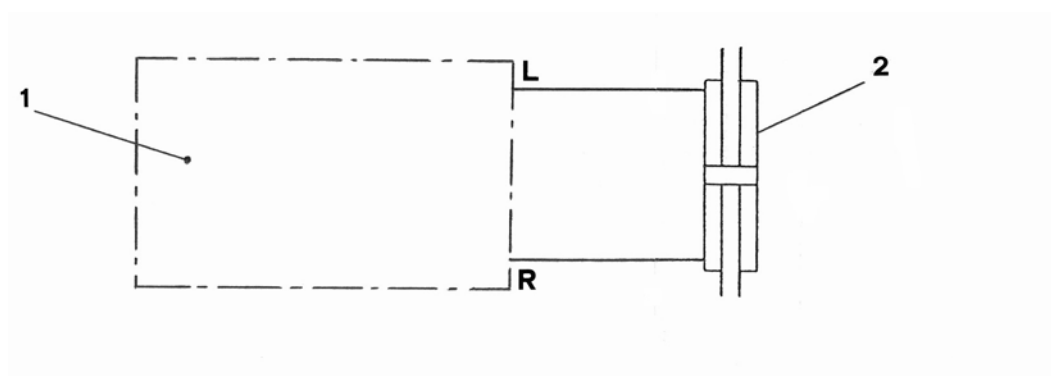
5.7.4 СХЕМА ГИДРАВЛИЧЕСКОЙ СИСТЕМЫ ОПЕРАЦИЙ БЕТОНОСМЕСИТЕЛЯ

- | | |
|-----------------------------------|--|
| 1) Дизельный двигатель | 7) Мотор водяного насоса |
| 2) Насос операций бетоносмесителя | 8) Мотор водяного насоса выс. давления |
| 3) Клапан максимального давления | 9) Теплообменник |
| 4) Распределитель | 10) Гидравлический дивертор |
| 5) Гидроцилиндр подъема желоба | 11) Мотор |
| 6) Клапан | 12) Редуктор |

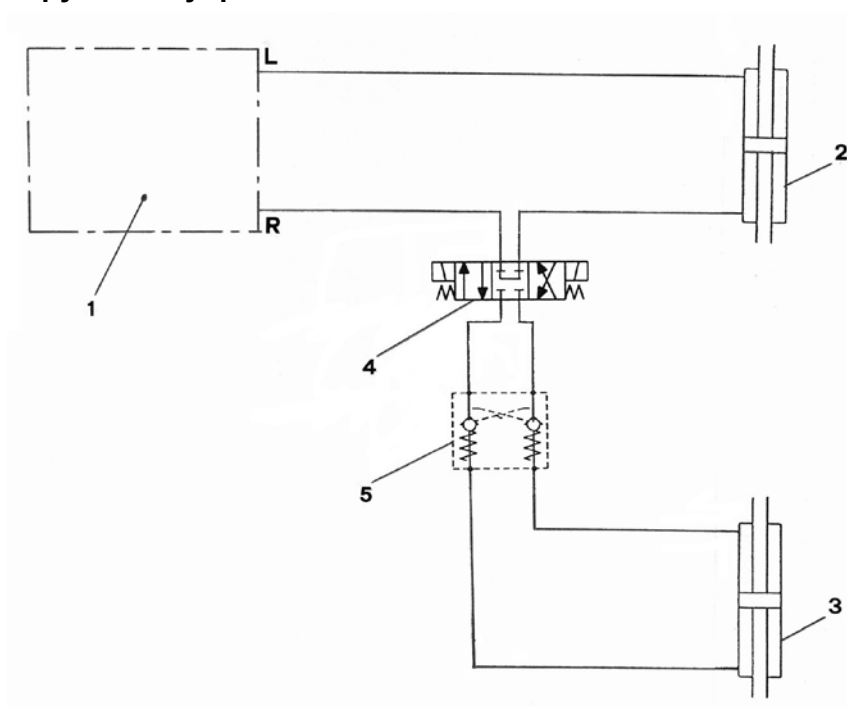


5.7.5 СХЕМА ГИДРАВЛИЧЕСКОЙ СИСТЕМЫ РУЛЕВОГО УПРАВЛЕНИЯ

Вариант с рулевым управлением на 2 колеса



Вариант с рулевым управлением на 4 колеса



- 1) Рулевое управление с усилителем
- 2) Гидроцилиндр рулевого управления, передний
- 3) Гидроцилиндр рулевого управления, задний
- 4) Соленоидный клапан рулевого управления
- 5) Стопорный клапан

5.8 СХЕМА ЭЛЕКТРОПРОВОДКИ

ОБОЗНАЧЕНИЯ

ALT	Генератор (таб. 1)	FADX	Передняя правая фара (таб. 6)
AM	Соленоид отключения двигателя (таб. 4)	FASX	Передняя левая фара (таб. 6)
B1	12V аккумулятор (таб. 1)	FP	Переключатель стояночного тормоза (таб. 3)
B2	Выключатель аккумулятора (таб. 1)	FPDX	Задняя правая фара (таб. 6)
CAN	Свечи накаливания (таб. 1)	FPSX	Задняя левая фара (таб. 6)
CIC	Звуковой сигнал запуска двигателя и заднего хода (таб. 2)	I1	Переключатель режима вращения барабана (таб. 4)
CL	Звуковой сигнал (таб. 5)	I2	Кнопка включения аварийного сигнала (таб. 5)
D1	6A диод (таб. 2)	I3	Переключатель стеклоочистителя (таб. 5)
D2	6A диод (таб. 2)	I4	Кнопка проблескового маячка (таб. 4)
D3	1A диод (таб. 3)	I11	Переключатель тормозного сигнала (таб. 4)
D4	1A диод (таб. 3)	K	Контроллер свечей накала (таб. 2)
D7	6A диод (таб. 1)	Key	Переключатель стартера (таб. 1)
DVL	Мультифункциональный рычаг (таб. 5)	L1	Индикатор включения свечей накала (таб. 2)
DVM	Рычаг «Вперед-назад» (таб. 3)	L2	Индикатор положения нейтральной скорости (таб. 1)
E1	Правый соленоидный клапан вращения барабана (таб. 4)	L3	Индикатор стояночного тормоза (таб. 3)
E2	Левый соленоидный клапан вращения барабана (таб. 4)	L4	Индикатор включения медленной гидрав скорости (таб. 4)
E3	Соленоидный клапан движения назад (таб. 3)	L5	Индикатор разрядки аккумулятора (таб. 1)
E4	Соленоидный клапан движения вперед (таб. 3)	L6	Индикатор поворотных сигналов (таб. 4)
E5	Соленоидный клапан крабового хода (таб. 4)*	L7	Индикатор низкого уровня масла (таб. 2)
E6	Соленоидный клапан хода «колеса в разные стороны» (таб. 4)*	L8	Индикатор дальнего света (таб. 6)
E7	Соленоидный клапан изменения скорости (таб. 4)	L9	Индикатор габаритного света (таб. 6)
E8	Электрический дивертор манипулятора (таб. 3)	LP1	Не используется (таб. 1)
F1	10A предохранитель: питание аварийного переключателя (таб. 5)	LP2	Не используется (таб. 1)
F2	15A предохранитель: питание стеклоочистителя + стеклоомывателя (таб. 5)	LROT	Проблесковый маячок на кабине (таб. 4)
F3	15A предохранитель: защищенное питание аварийным отключением реле 4-5-6-8 (таб. 3)	LROT	Обеспечение для проблескового маячка (таб. 4)
F4	7.5A предохранитель: питание левых боковых огней + подсветка приборов (таб. 6)	MANI	Кнопка манипулятора (таб. 3)
F5	7.5A предохранитель: питание правых боковых огней + габаритные огни (таб. 6)	Mavv.	Стартер мотора (таб. 1)
F6	15A предохранитель: питание фар ближнего света (таб. 6)	P1	Однополюсный разъем электропитания (таб. 4)
F7	15A предохранитель: питание фал дальнего света (таб. 6)	PESA	Обеспечение для системы взвешивания (таб. 3)
F8	7.5A предохранитель: звуковой сигнал (таб. 5)	PUM	Насос стеклоомывателя (таб. 5)
F9	10A предохранитель: питание освещения кабины + переключатель тормозных сигналов + разъем электропитания (таб. 4)	R1	Реле таймера стартера (таб. 2)
F10	10A предохранитель: питание манипулятора + обеспечение для системы взвешивания (таб. 3)	R2	Реле таймера звукового сигнала запуска мотора (таб. 2)
F11	15A предохранитель: питание соленоида отключения двигателя (таб. 4)	R3	Реле запуска мотора в нейтральном положении (таб. 3)
F12	15A предохранитель: питание рычага «вперед-назад» + звуковой сигнал запуска мотора + контроллер свечей накала – таймер стартера – реле RS (таб. 1)	R4	Реле движения вперед (таб. 3)
F13	5A предохранитель: питание переключателя + контрольные лампочки приборов (таб. 3)	R5	Реле движения назад (таб. 3)
F14	15A предохранитель: питание проблескового маячка (таб. 4)	R6	Реле кнопки джойстика манипулятора (таб. 3)
F15	20A предохранитель: питание переключателя режима хода + переключатель режима вращения барабана (таб. 4)*	R7	Реле прерыватель (таб. 4)
F16	20A предохранитель: питание топливного насоса (таб. 4)	R8	Реле шаговой смены скорости (таб. 4)
F17	125A предохранитель: общий (таб. 1)	R9	Реле индикатора включения свечей накала (таб. 2)
		R10	Реле стартера (таб. 1)
		RS	Реле безопасности стартера (таб. 1)
		SS	Кнопка выбора режима хода (таб. 4)*
		STR1	Счетчик часов работы двигателя (таб. 1)
		STR2	Измеритель температуры воды в двигателе (таб. 2)
		T1	Сенсор низкого уровня давления масла в моторе (таб. 2)
		T2	Топливный насос (таб. 4)
		T3	Engine stopping advance (таб. 4)
		T4	Сенсор температуры воды (таб. 2)
		WIP	Мотор стеклоочистителя (таб. 5)

* версия с рулевым управлением на 4 колеса

ЦВЕТОВЫЕ ОБОЗНАЧЕНИЯ

A : голубой	H : серый	R : красный
B : белый	L : синий	S : розовый
C : оранжевый	M : коричневый	V : зеленый
G : желтый	N : черный	Z : пурпурный

Официальный дилер Carmix в РФ

www.baumaschinen.ru

+7 8422 675778

baumaschinen
СТРОИТЕЛЬНАЯ И ДОРОЖНАЯ ТЕХНИКА

Пример: АВ Ø 0.5 = голубой & белый, сечением 0.5 mm²
АВ = голубой & белый, сечением 1 mm²

Таблица 1

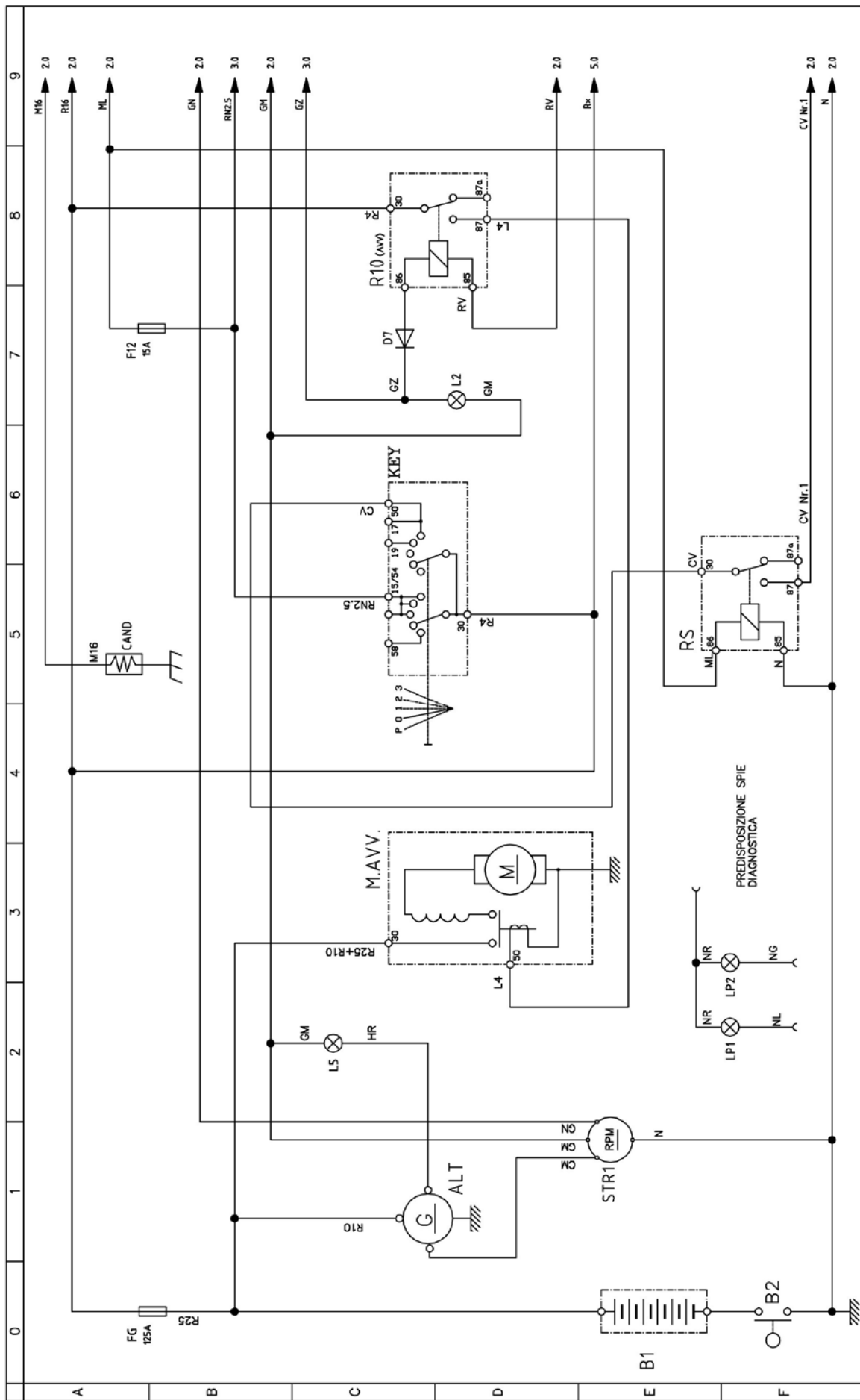


Таблица 2

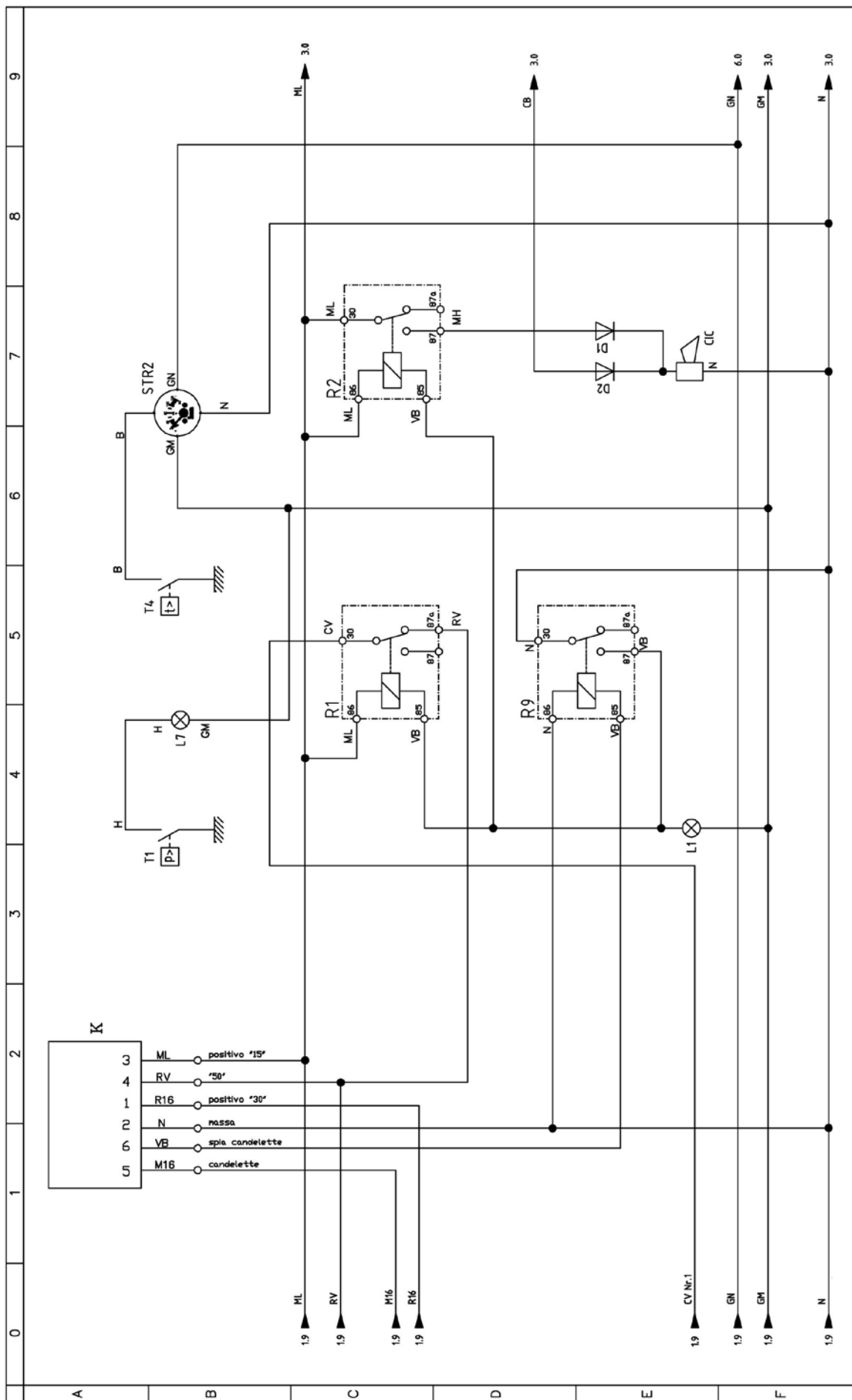


Таблица 3

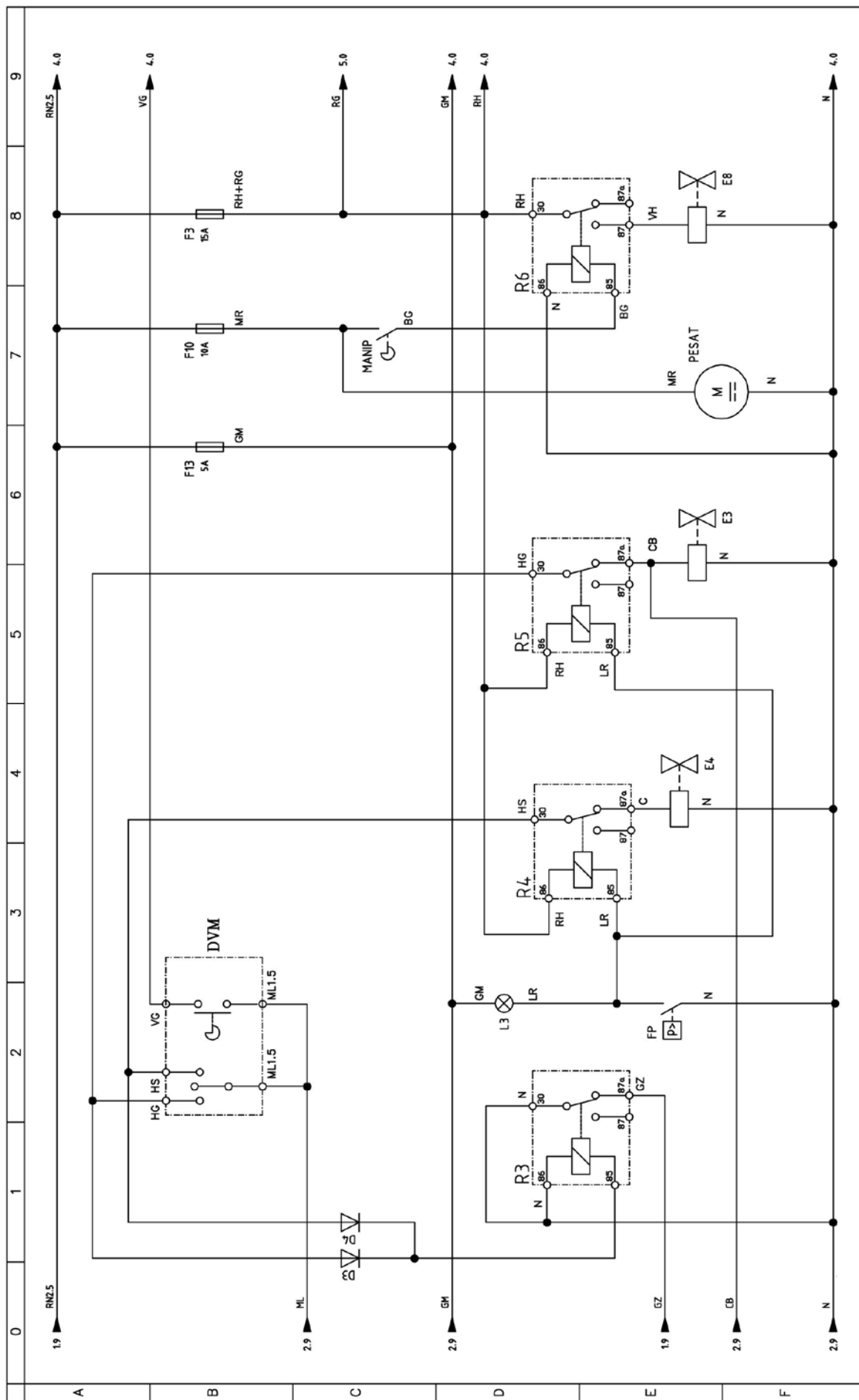


Таблица 4

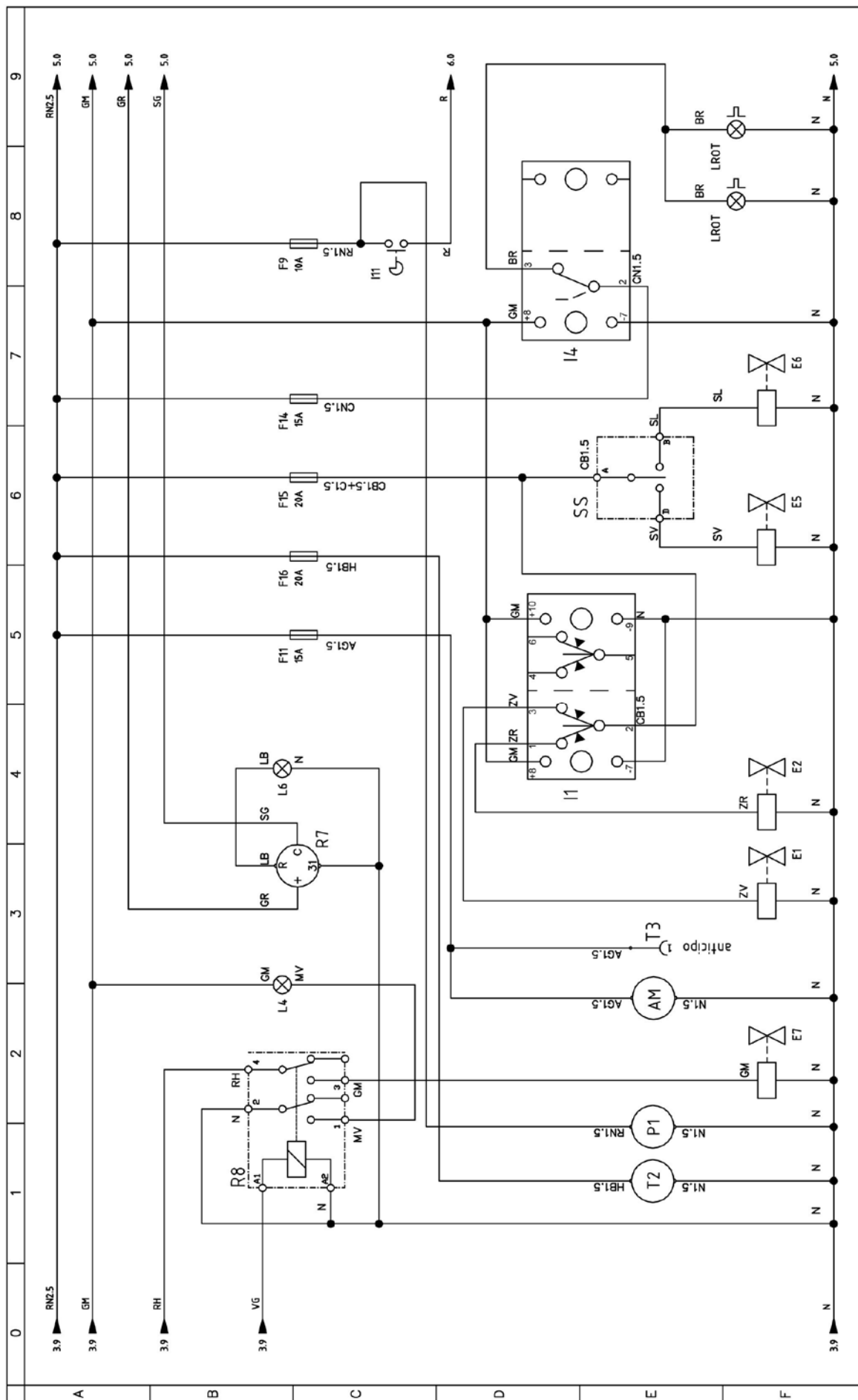


Таблица 5

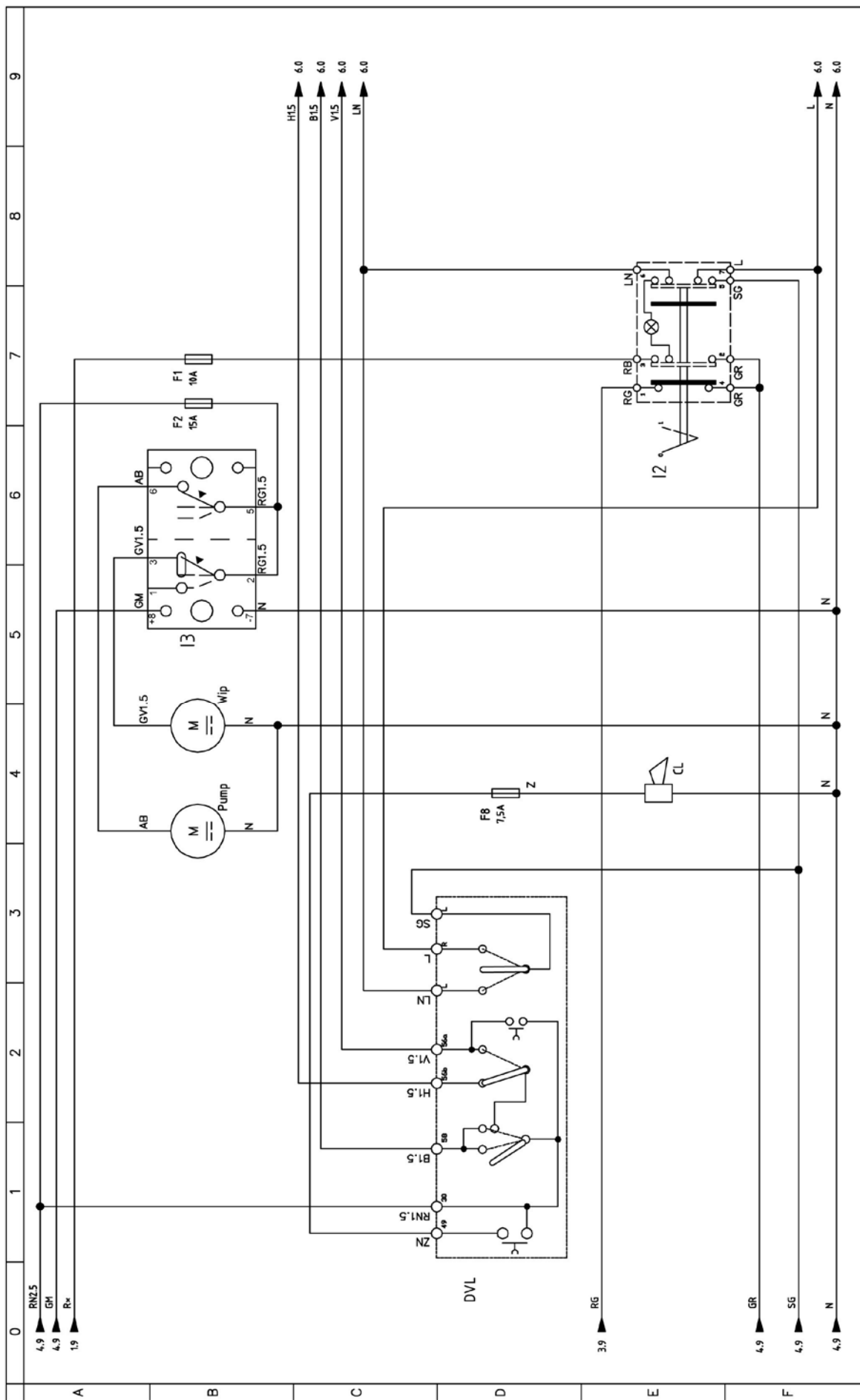


Таблица 6

