

**НОВИНКА**  
СПРОЕКТИРОВАН ДЛЯ  
БОЛЬШЕЙ  
ЭФФЕКТИВНОСТИ



**ЗАГРУЗОЧНЫЙ КОВШ:** Емкость 600 литров. Укомплектован гидравлическим приводом крышки шторки. 6 ковшей за замес.

**НОВАЯ КАБИНА:** Комфорт, безопасность и обзор, соответствующие современному дизайну. **CONCRETE-MATE:** Современная электронная весовая система с 4 датчиками: легкая в использовании и сверхточная для любого типа бетона.



# CARMIX 3500TC



**ЕМКОСТЬ БАРАБАНА:** 4 850 л. Выход бетона: до 3,5 м<sup>3</sup> за один замес. Двойные смешивающие винты, люк для экстренной выгрузки. Вращение смесителя осуществляется приводом от гидравлического двигателя и планетарного редуктора. Скорость смешивания и выгрузки не зависят от числа оборотов в минуту дизельного двигателя. Реверсирование вращения смесителя при выгрузке. Гидравлическая система поворота смесителя на 270° с выгрузкой на высоту 2 м по всем 4-м сторонам машины.



**ДВИГАТЕЛЬ:** 4-цилиндровый дизельный PERKINS 1104 D-44 TA, жидкостное охлаждение. Номинальная мощность 83 кВт (111 л.с.) при 2300 об/мин. Поперечное расположение в задней части машины.



**ТРАНСМИССИЯ:** Гидростатическая Bosch-Rexroth. Насос и двигатель соединяются с дифференциалами через 2 редуктора скорости (для работы и передвижения). Полный привод на 4 колеса.



**ОСИ:** Dana Spicer с дисковыми тормозами в масляной ванне и планетарными редукторами.



**РАЗГРУЗОЧНЫЙ ЖЕЛОБ:** Система поворота и гидравлического наклона. Крепится двумя штифтами демонтируемыми для наращивания высоты разгрузки.



**ВОДЯНАЯ СИСТЕМА:** Самозаполняющаяся. Водяной насос с гидравлическим приводом, водомерный выпускной патрубок для промывки. Моечный насос высокого давления.



**ДВИЖЕНИЕ ПО СКЛОНУ:** С полной загрузкой до 30°.



**ТОРМОЗА:** Дисковые тормоза в масляной ванне внутри осевых дифференциалов два независимых контура. Негативный стояночный тормоз.

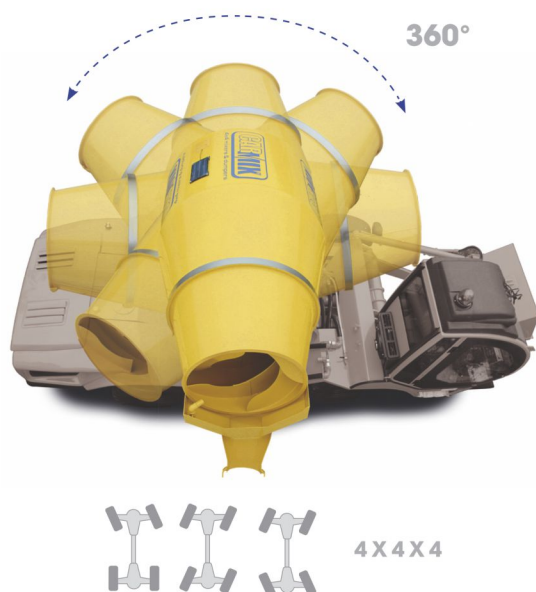
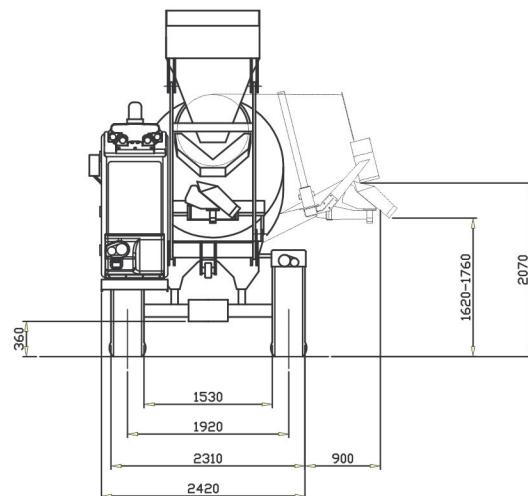
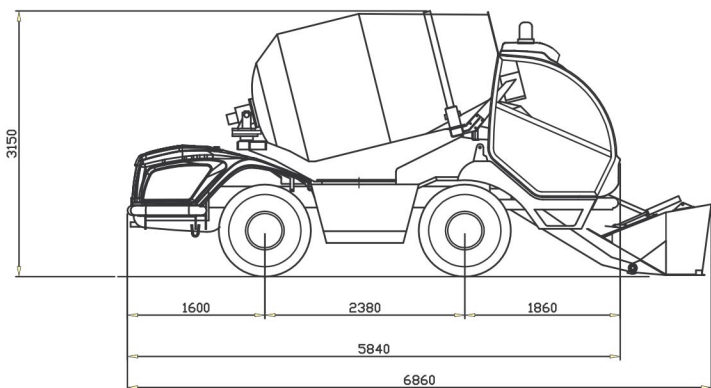


**ШИНЫ:** Внедорожного промышленного типа 16/70-20 PR 14.



**РУЛЕВОЕ УПРАВЛЕНИЕ:** Гидростатическое, 3 способа рулевого управления. Радиус: внутренний: мм. 1700, внешний мм 3,700

# CARMIX 3500TC



## ДОПОЛНИТЕЛЬНЫЕ ОПЦИИ:

**PROMIX:** Новый датчик в барабане позволяет легко анализировать бетон: индикатор осадки, объема, температуры, влажности и готовности раствора: Ваша лаборатория на месте!

Бак для добавок

Климат система (кондиционер + отопитель кабины)

Кондиционер

Отопитель

Запасное колесо

Дополнительный разгрузочный желоб



**Скорость:** Рабочая скорость от 0 до 9 км/ч. Перемещение по дороге от 0 до 25 км/ч. Электрическое сервоуправление.



**Новая ROPS-FOPS кабина:** Комфорт, безопасность и обзор, соответствующие современному дизайну.



**ГИДРАВЛИЧЕСКАЯ СИСТЕМА:** Тройной контур, 2 насоса с изменяемым расходом для гидростатической трансмиссии и для вращения барабана. 2 редукторных насоса для обслуживания. Напорный и сливной фильтр. Теплообменник вода/масло-воздух.



**ДЖОЙСТИК JOUMIX:** Все гидравлические функции ковша и поворота барабана управляются джойстиком с полным сервоуправлением.



**CONCRETE-MATE:** Современная электронная весовая система с 4 датчиками: легкая в использовании и сверхточная для любого типа бетона.



**PROMIX:** Новый датчик в барабане позволяет легко анализировать бетон: индикатор осадки, объема, температуры, влажности и готовности раствора: Ваша лаборатория на месте! (по запросу)



**ЗАГРУЗОЧНЫЙ КОВШ:** Емкость 600 литров. Укомплектован гидравлическим приводом крышки шторки. 6 ковшей за замес.



**ЭЛЕКТРООБОРУДОВАНИЕ:** 12 Вольт. 120 А/ч для электростартера и дорожного освещения. Отключение аккумуляторной батареи



**БАКИ:** Водяной - 2x400 литров. Дизельный - 115 литров (ок. 10 часов работы). Гидравлический - 80 литров.



**ШАССИ:** Стальной профиль, специально разработанный для внедорожных операций.



**ВЕС:** 7 300 кг. Равномерное распределение на обе оси.



**БЕЗОПАСНОСТЬ:** Машина оборудована запорными и обратными клапанами для максимальной безопасности водителя. Система самоконтроля препятствует повороту барабана при поднятом ковше.



**ДОКУМЕНТАЦИЯ:** Машина поставляется в комплекте с Руководством по эксплуатации и обслуживанию, а также с Каталогом запчастей.