

CARMIX 3500 TC



CATALOGO RICAMBI ***SPARE PARTS BOOK***

Edizione 2015

Valido dalla matricola – Valid from serial number : **35101 (+25R55)**

Valido fino alla matricola – Valid up to serial number : _____

INTRODUZIONE

VALIDITA'

Il catalogo fornisce la validità delle tavole o delle singole parti sotto forma di matricola . Al fine di una corretta interpretazione, le validità sono indicate attraverso i seguenti simboli:

- ↳ = dalla matricola
- = fino alla matricola
- + = inclusa matricola
- = esclusa matricola
- = sostituisce codice

ORDINAZIONI PARTI DI RICAMBIO

Al momento dell' ordinazione di parti di ricambio è assolutamente necessario indicare quanto segue:

- Modello e matricola della macchina
- Tavola, posizione, codice e quantità della parte interessata
- Nome e indirizzo della società
- Modalità di spedizione

Per i vostri ordini ricambi: fax +39 0421 307314 e-mail: service@carmix.com



INTRODUCTION

VALIDITY

The book provides the validity of the drawings or parts in the form of serial number. For a correct interpretation, the validity are indicated by the following symbols:

- ↳ = from serial number
- = up to serial number
- + = include serial number
- = excluded serial number
- = replace part number

SPARE PARTS ORDER

When ordering spare parts please note that it is absolutely necessary to state the following:

- Machine model and serial number
- Drawing, position, code and quantity of required part
- Name and address of the company
- Preferred method of dispatch

For your spare parts order: fax +39 0421 307314 e-mail: service@carmix.com



INDICE – INDEX

TITOLO - TITLE	TAVOLA - DRAWING	NOTE - REMARKS
Parafango anteriore sinistro Left front mudguard	353001 1016	
Cabina Cab	353002 1016	
Vetri e porta cabina Cab door and glasses	353004 1016	
Gruppo cofano Hood unit	353005 1016	
Gruppo tamburo Drum unit	353023 1016	
Ruota tamburo Wheel drum	352017 0309	
Gruppo pala Shovel unit	352011 0507	
Gruppo motore Engine unit	353006 1016	
Aspirazione e scarico Suction and outlet	353007 1016	
Comandi acceleratore Accelerators control	351007 0398	
Impianto freni di servizio Service brakes system	353008 1016	
Comando cambio Gear control	351052 0400	
Cambio Gear box	351053 0400	
Albero di trasmissione – Ruote Transmission shaft – Wheels	351054 0400	
Assale anteriore: scatola e coperchi Front axle: housing and cover	351080 1004	
Assale anteriore: differenziale Front axle: differential	351056 0400	
Assale anteriore: mozzo ruota Front axle: wheel hub	351057 0400	
Assale anteriore: freno a dischi Front axle: discs brake	351058 0400	
Assale anteriore: cilindro sterzo Front axle: steering cylinder	351059 0400	
Assale posteriore: scatola e coperchi Rear axle: housing and cover	351111 0705	
Assale posteriore: differenziale Rear axle: differential	351103 0900	

TITOLO - TITLE	TAVOLA - DRAWING	NOTE - REMARKS
Assale posteriore: mozzo ruota Rear axle: wheel hub	351104 0900	
Assale posteriore: freno a dischi Rear axle: discs brake	351063 0400	
Assale posteriore: cilindro sterzo Rear axle: steering cylinder	351105 0900	
Supporto assale posteriore Rear axle support	353009 1016	
Impianto trasmissione Transmission plant	353011 1016	
Impianto rotazione tamburo Drum rotation plant	352003 1005	
Riduttore rotazione tamburo Drum rotation reducers	350047 1005	
Supporto riduttore tamburo Drum rotation support	352019 0910	
Impianto idraulico servizi Services hydraulic plant	351013 0198	
Distributore Distributor	351043 0299	
Distributore Distributor	050067 0707	
Impianto freno di stazionamento Parking brake hydraulic plant	351027 0298	
Alimentazione servocomando Manipulator feeding	353013 1016	
Servocomando Manipulator	353014 1016	
Impianto sterzata Steering plant	353015 1016	
Impianto sollevamento pala Lifting shovel plant	352004 1005	
Martinetto sollevamento pala Lifting shovel jack	351047 0599	
Impianto ribaltamento pala Tilting shovel plant	352005 1005	
Martinetto ribaltamento pala Tilting shovel jack	050031 0102	
Impianto portello pala Shovel gate plant	352006 1005	
Martinetto portello pala Shovel gate jack	050033 0102	
Impianto sollevamento canala Lifting chute plant	353016 1016	

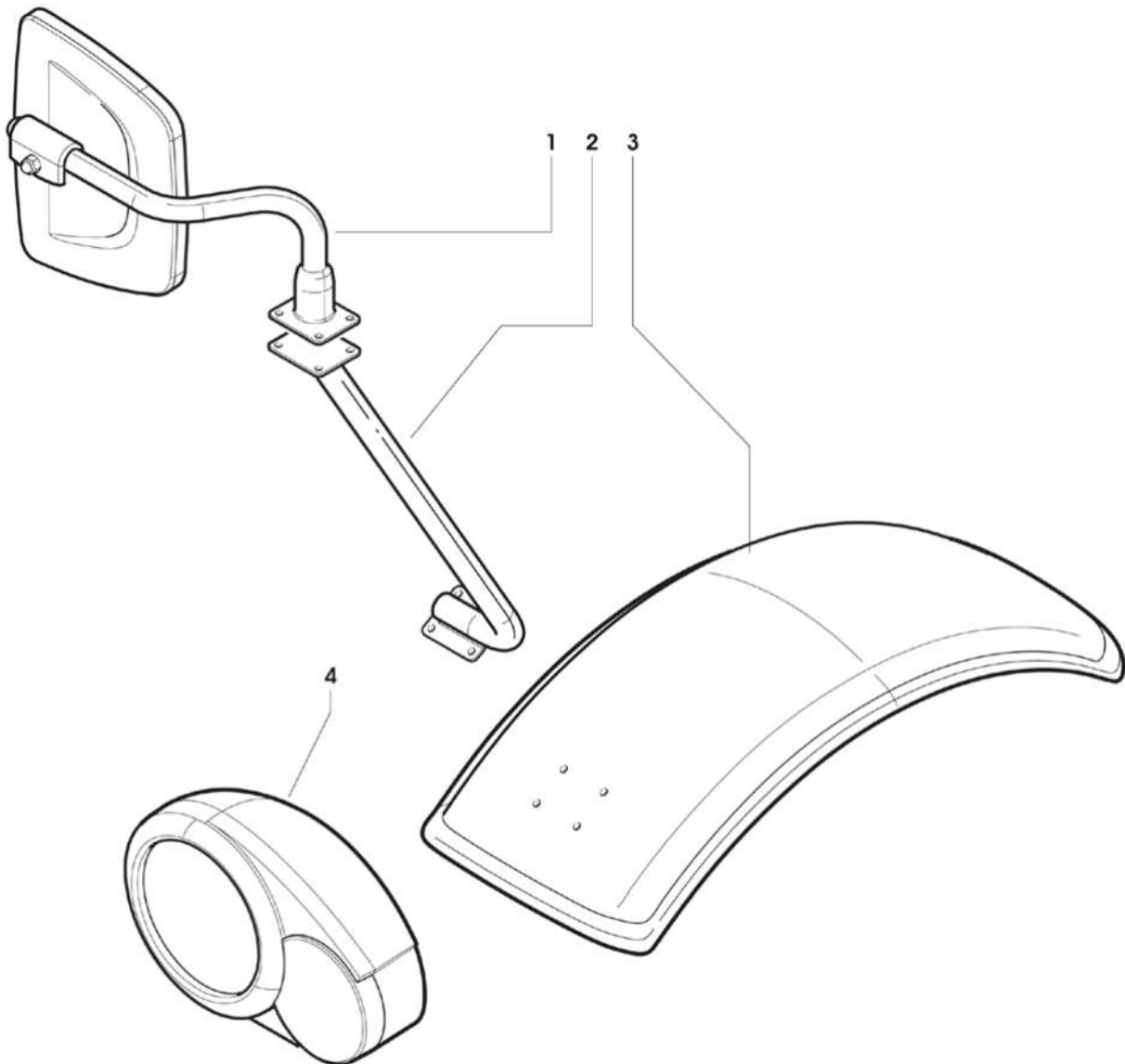
TITOLO - TITLE	TAVOLA - DRAWING	NOTE - REMARKS
Martinetto sollevamento canala Lifting chute jack	301136 0688	
Impianto rotazione ralla Slewing bearing disc plant	353017 1016	
Impianto pompa acqua Water pump plant	353018 1016	
Pompa acqua Water pump	200149 1286	
Impianto acqua Water plant	352009 1005	
Impianto pompa lavaggio alta pressione High pressure washing pump plant	353019 1016	
Pompa lavaggio alta pressione High pressure washing pump	252035 0400	
Valvola pompa acqua alta pressione High pressure water pump valve	250139 0391	
Cruscotto Dashboard	353020 1016	
Scatola relè Relays box	351110 0903	
Sistema di pesatura Weight system	353021 1016	
Impianto climatizzatore Climate control system	352020 0713	
Impianto climatizzatore: condensatore Climate control system: condenser	352021 0713	
Impianto climatizzatore: unità interna Climate control system: inside unit	353022 1016	
Dotazione Equipment	352018 0309	



PARAFANGO ANTERIORE SINISTRO
LEFT FRONT MUDGUARD

TAVOLA
DRAWING

353001 1016

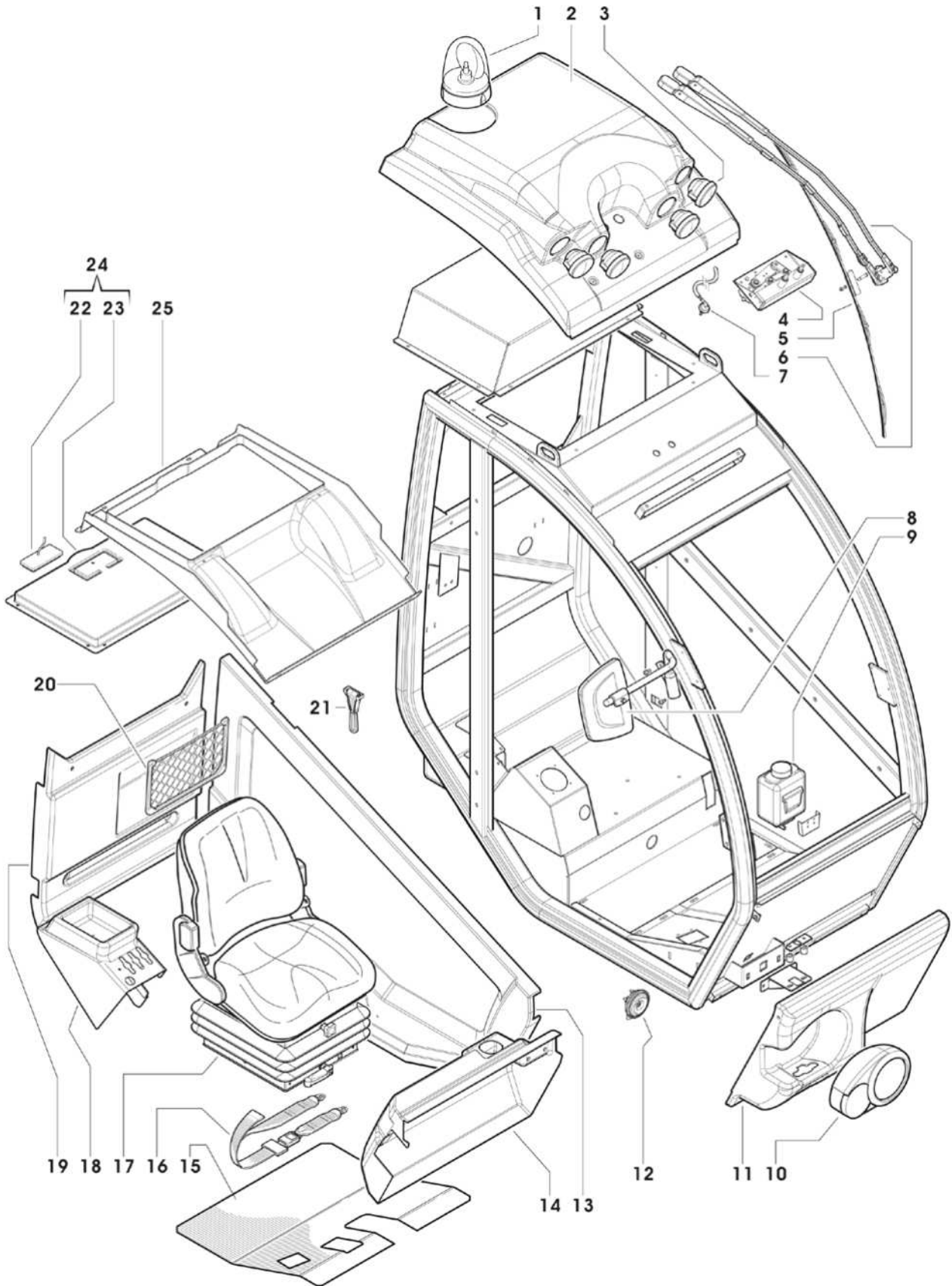




PARAFANGO ANTERIORE SINISTRO
LEFT FRONT MUDGUARD

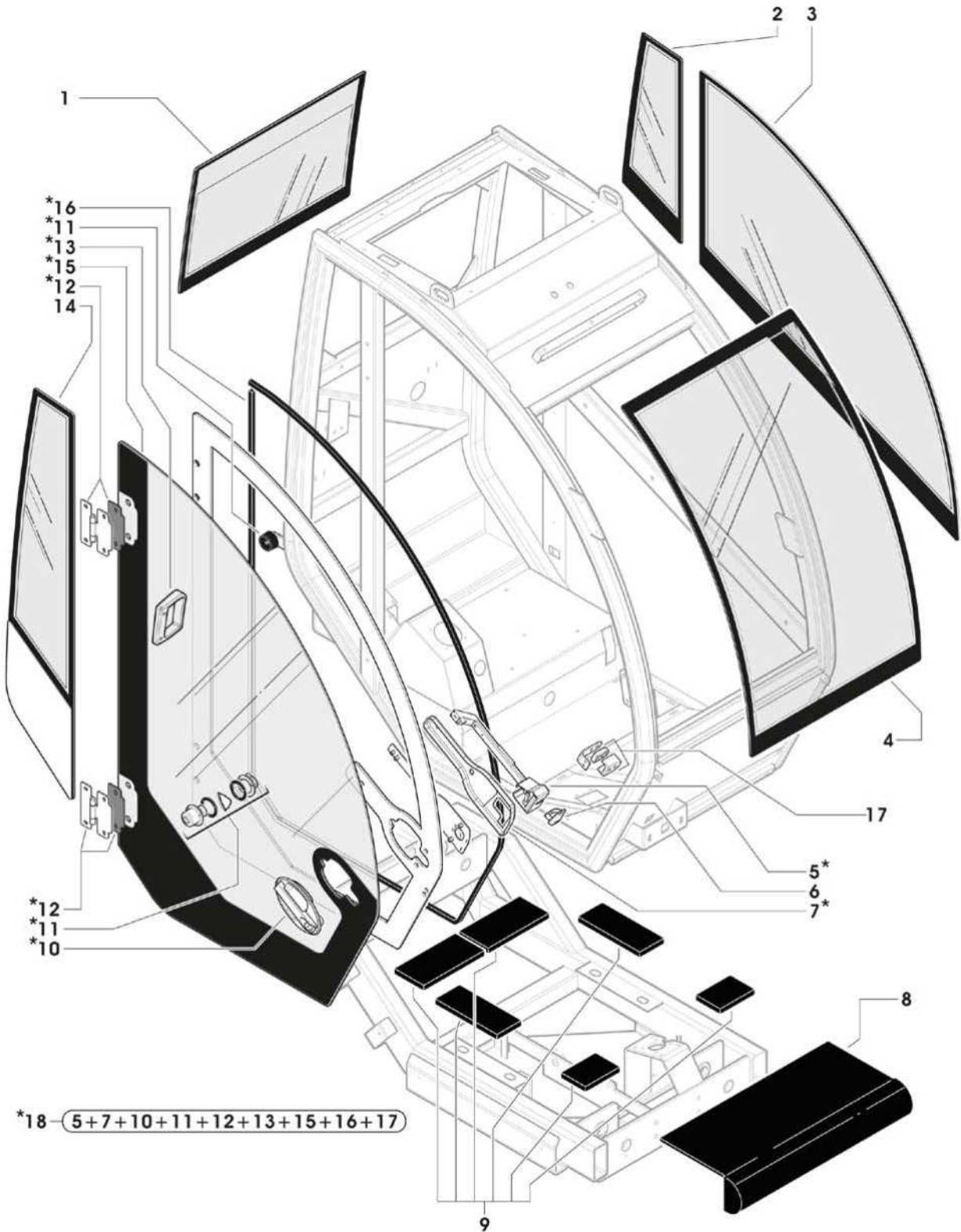
TAVOLA 353001 1016
DRAWING

POS.	CODICE	Q.TA'	DESCRIZIONE	DESCRIPTION
1	009.0033.0000	1	Specchio sinistro	Left mirror
2	353.01.01.119	1	Supporto specchio	Mirror support
3	009.0514.0000	1	Parafango	Mudguard
4	039.0083.0001	1	Fanale anteriore sinistro	Left headlight



CABINA
CABTAVOLA 353002 1016
DRAWING

POS.	CODICE	Q.TA'	DESCRIZIONE	DESCRIPTION
1	039.0003.0025	1	Lampada rotante	Revolving lamp
2	009.0590.0000	1	Tetto esterno	Outside roof
3	039.0083.0007	4	Faro lavoro	Working light
4	039.0083.0004	1	Motore tergicristallo	Windscreen wiper motor
5	039.0083.0006	1	Spazzola tergicristallo	Windscreen wiper blade
6	039.0083.0005	1	Braccio tergicristallo	Windscreen wiper arm
7	009.0596.0000	1	Kit passa-parete tergi	Wiper fitting kit
8	009.0034.0000	1	Specchio destro	Right mirror
9	009.0597.0000	1	Serbatoio lavavetri	Washer tank
10	039.0083.0002	1	Fanale anteriore sinistro	Left headlight
11	009.0589.0000	1	Copertura frontale esterna	Outside front cover
12	039.0054.0008	1	Clacson	Klaxon
13	009.0593.0000	1	Copertura sinistra	Left cover
14	009.0591.0000	1	Copertura anteriore interna	Inside front cover
15		1	Tappetino	Carpet
16	009.0237.0000	1	Cintura di sicurezza	Safety belt
17	012.0012.0000	1	Sedile	Seat
18	009.0595.0000	1	Copertura distributore	Distributor cover
19	009.0592.0000	1	Copertura posteriore	Rear cover
20		1	Portadocumenti	Documents holder
21	009.0548.0000	1	Martello frangivetro	Evacuation hammer
22	025.0047.0005	1	Plafoniera	Ceiling light
23	025.0047.0004	1	Copertura	Cover
24	025.0047.0001	1	Copertura con plafoniera	Cover with light
25	009.0594.0000	1	Sottotetto	Under roof





VETRI E PORTA CABINA
CAB DOOR AND GLASSES

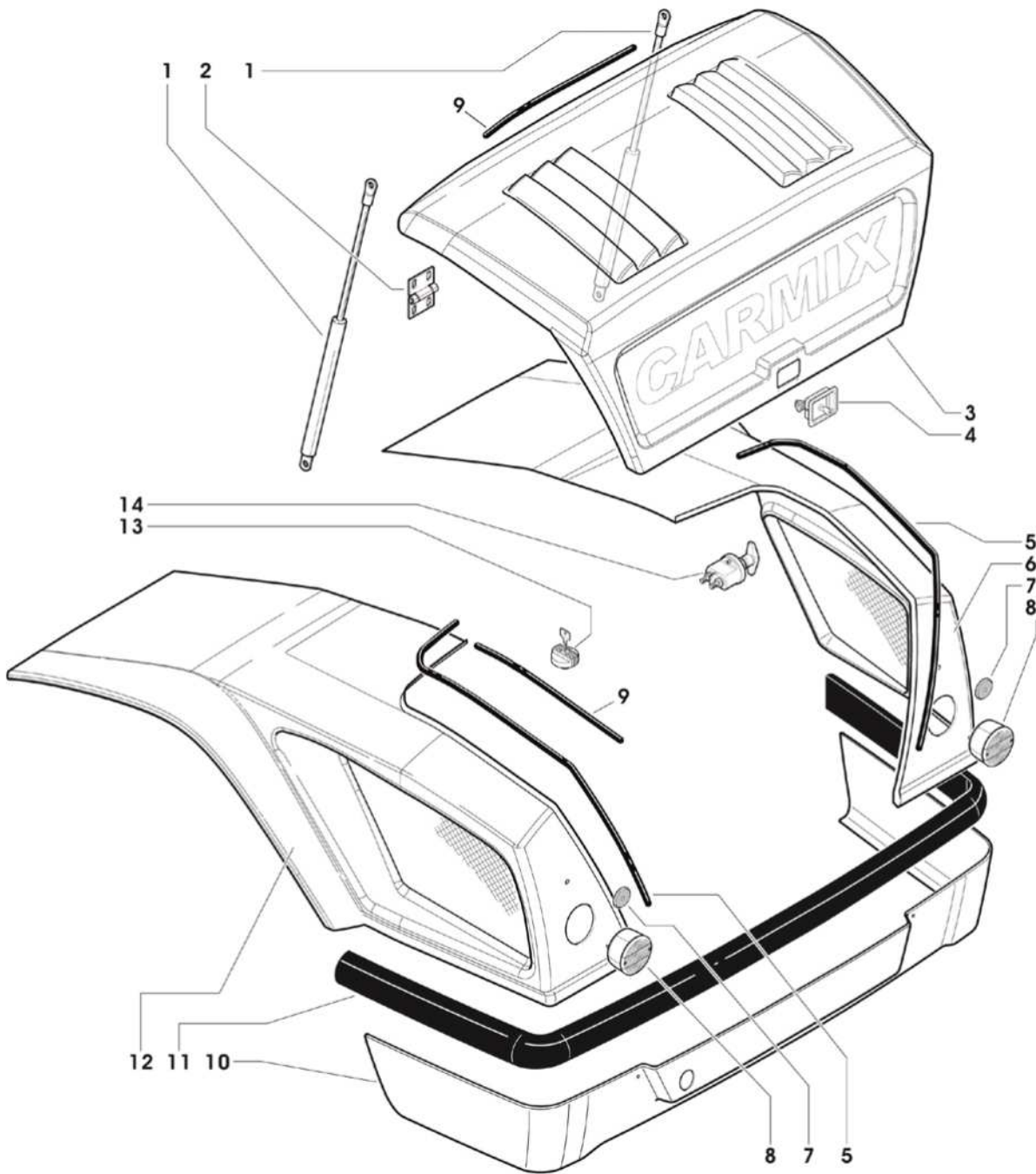
TAVOLA 353004 1016
DRAWING

POS.	CODICE	Q.TA'	DESCRIZIONE	DESCRIPTION	NOTE/REMARKS
1	009.0585.0000	1	Vetro posteriore	Rear glass	
2	009.0588.0000	1	Vetro sinistro posteriore	Rear left glass	
3	009.0587.0000	1	Vetro sinistro anteriore	Front left glass	
4	009.0584.0000	1	Vetro anteriore	Front glass	
5	009.0603.0000	1	Serratura porta	Door latch	
6	009.0583.0000	1	Riscontro serratura	Door striker	
7	009.0601.0000	1	Copertura serratura	Lock cover	
8	353.01.02.162	1	Kit paraurti anteriore	Front bumper kit	
9	353.01.02.160	1	Kit antivibrante	Shock absorber kit	
10	009.0580.0000	1	Maniglia portiera	Door handle	
11	009.0600.0000	1	Blocco porta	Door block	→ 35111 (-35109)
11	009.0606.0000	1	Blocco porta	Door block	→ 35112 (+35109)
12	009.0599.0000	1	Kit cerniere	Hinges kit	
13	009.0598.0000	1	Maniglia interna	Inside handle	
14	009.0586.0000	1	Vetro destro posteriore	Rear right glass	
15	009.0581.0000	1	Vetro porta	Door glass	
16	009.0604.0000	5 m	Guarnizione porta	Door gasket	
17	009.0602.0000	1	Centraggio porta	Alignment door	
18	500.0066.0004	1	Porta cabina completa	Complete cab door	



GRUPPO COFANO
HOOD UNIT

TAVOLA
DRAWING 353005 1016

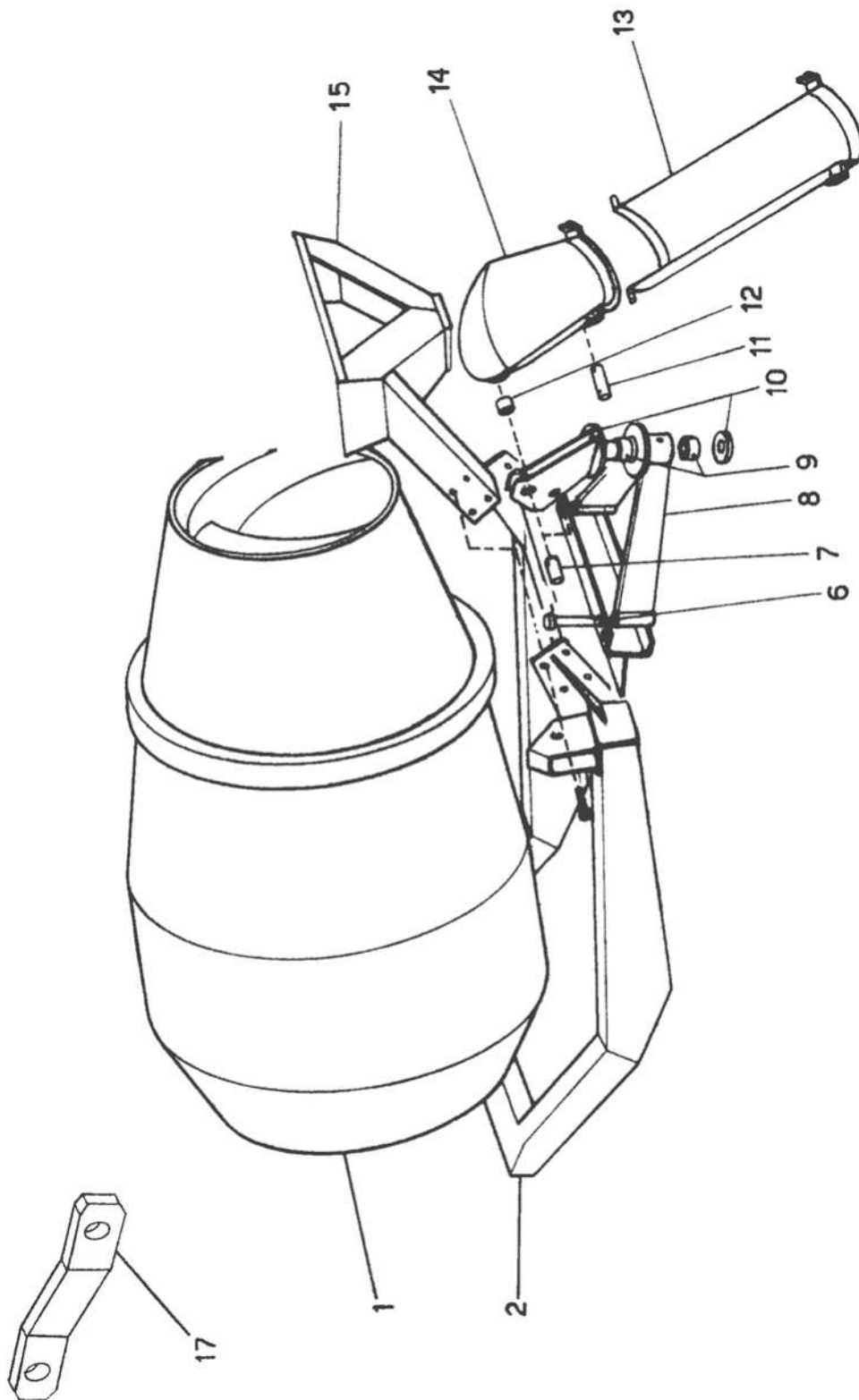




GRUPPO COFANO
HOOD UNIT

TAVOLA 353005 1016
DRAWING

POS.	CODICE	Q.TA'	DESCRIZIONE	DESCRIPTION
1	009.0109.0000	2	Molla a gas	Gas spring
2	009.0517.0000	2	Cerniera	Hinge
3	353.41.01.005	1	Cofano	hood
4	009.0544.0000	1	Serratura	Lock
5	009.0243.0000	3,5 m	Guarnizione	Gasket
6	353.19.01.000	1	Parafango destro	Right mudguard
7	039.0046.0006	2	Catadiottro	Reflector
8	039.0083.0003	2	Fanale posteriore	Taillight
9	009.0188.0000	2,5 m	Guarnizione	Gasket
10	353.19.01.003	1	Minigonna	Miniskirt
11	353.01.02.161	1	Kit paraurti posteriore	Rear bumper kit
12	353.19.01.001	1	Parafango sinistro	Left mudguard
13	009.0322.0000	1	Tappo serbatoio gasolio	Fuel tank cap
14	039.0041.0005	1	Staccabatteria	Battery switch

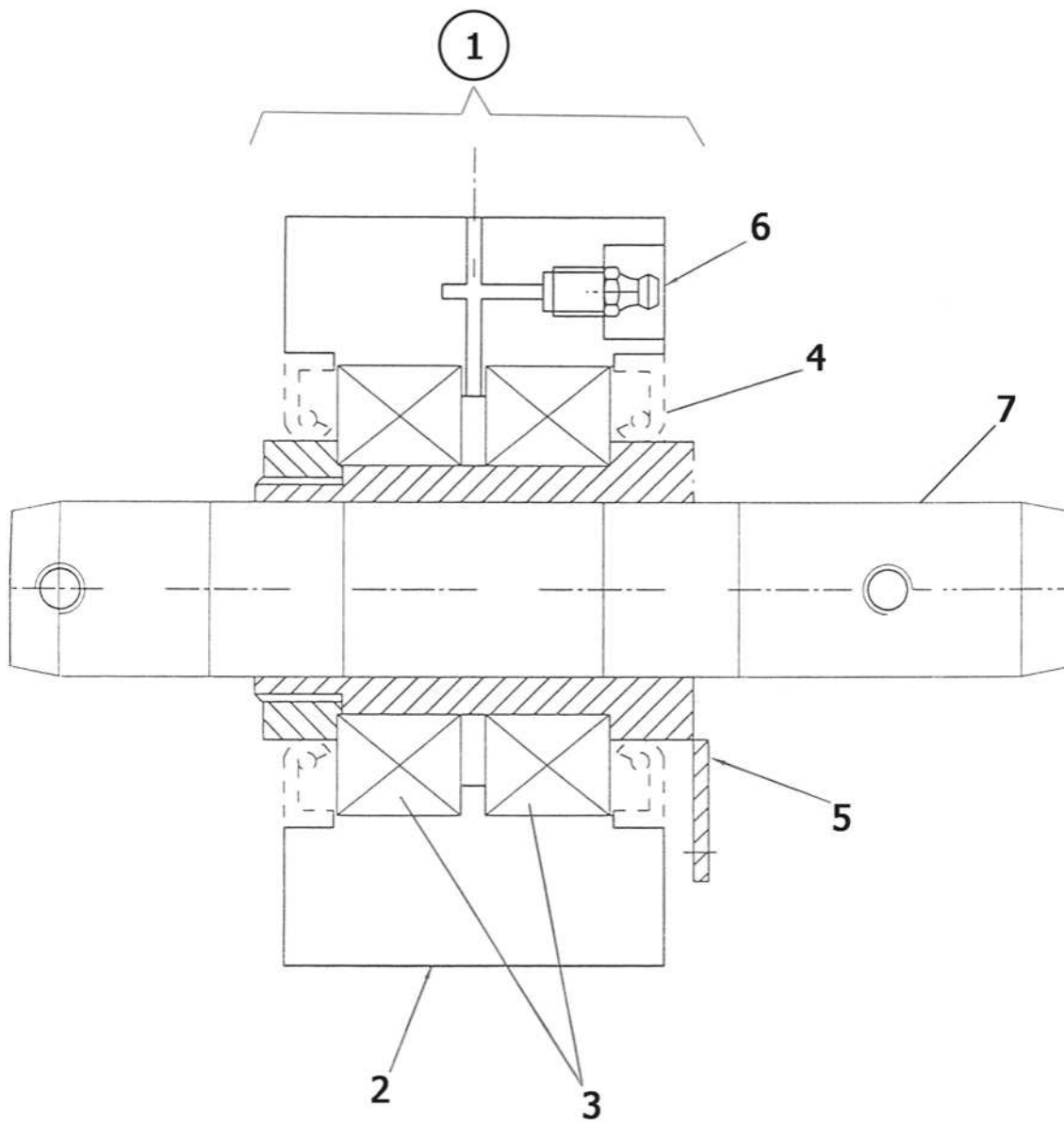




GRUPPO TAMBURO
DRUM UNIT

TAVOLA 353023 1016
DRAWING

POS.	CODICE	Q.TA'	DESCRIZIONE	DESCRIPTION
1	352.26.02.000	1	Tamburo	Drum
2	353.25.01.000	1	Telaio	Chassis
6	350.31.01.005	2	Perno	Pin
7	350.31.01.007	2	Perno	Pin
8	352.31.02.000	1	Supporto gruppo canala	Chute assembly support
9	042.0005.0000	2	Bronzina	Thrust bushing
10	350.31.01.001	1	Supporto canala girevole	Rotating chute bearing
11	350.31.01.006	1	Perno	Pin
12	042.0006.0000	1	Bronzina	Thrust bushing
13	31.31.01.004	1	Prolunga canala	Chute extension
14	350.31.01.002	1	Canala	Chute
15	352.30.02.000	1	Convogliatore	Hopper
17	251.25.01.010	1	Fermo di sicurezza	Safety block device



$\textcircled{1} = 2 + 3 + 4 + 5 + 6$



RUOTA TAMBURO
DRUM WHEEL

TAVOLA 352017 0309
DRAWING

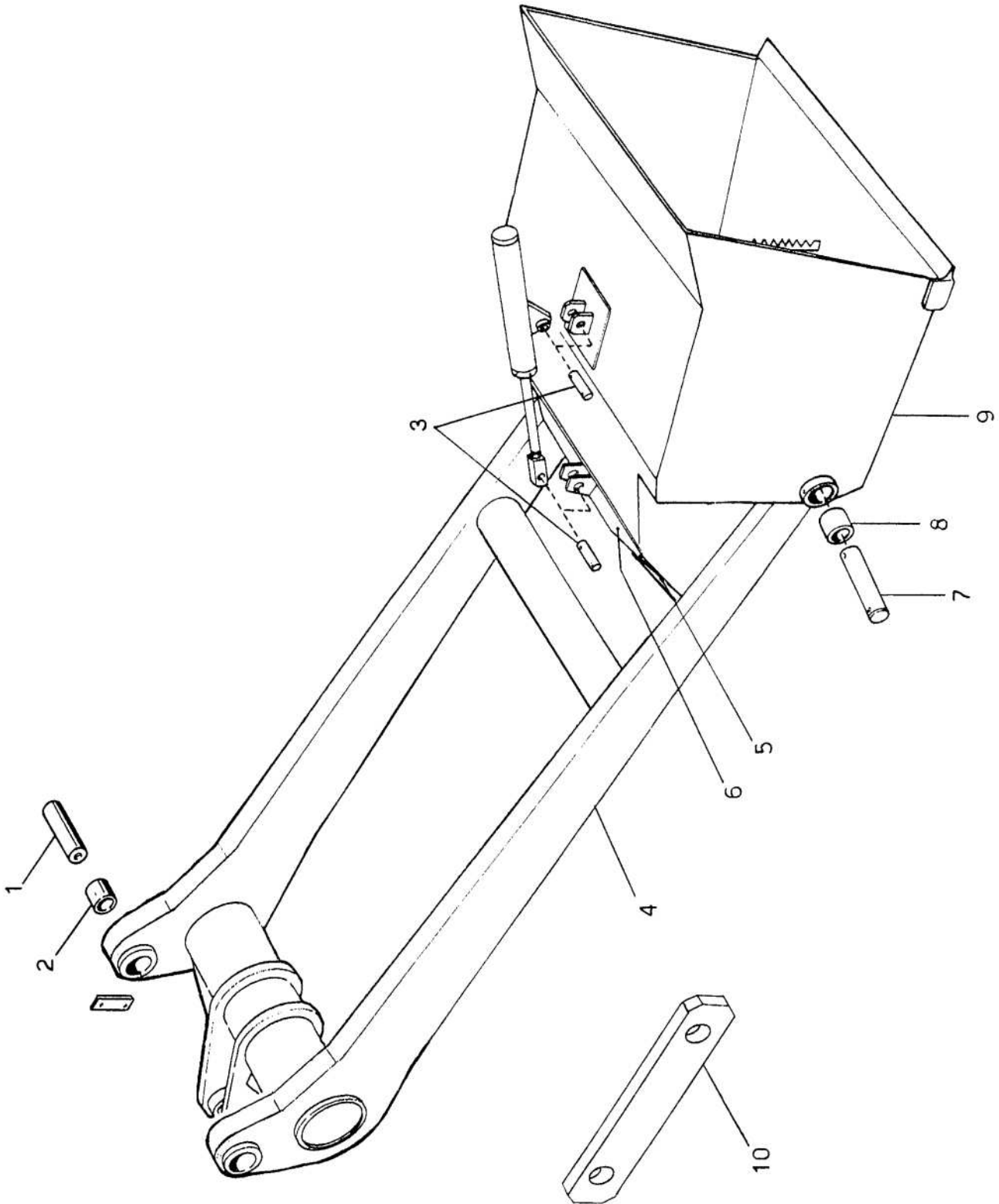
POS.	CODICE	Q.TA'	DESCRIZIONE	DESCRIPTION
1	022.0050.0000	2	Ruota tamburo completa	Complete wheel drum
2	50.27.02.003	2	Ruota tamburo	Drum wheel
3	005.0021.0000	4	Cuscinetto	Bearing
4	006.0074.0000	4	Paraolio	Seal ring
5	50.27.02.004	2	Boccola e ghiera	Bushing and ring nut
6	003.0037.0000	2	Ingrassatore	Greaser
7	50.27.02.005	2	Perno (SENZA SISTEMA PESAT.)	Pin (WITHOUT WEIGHT SYSTEM)



GRUPPO PALA
SHOVEL UNIT

TAVOLA
DRAWING

352011 0507



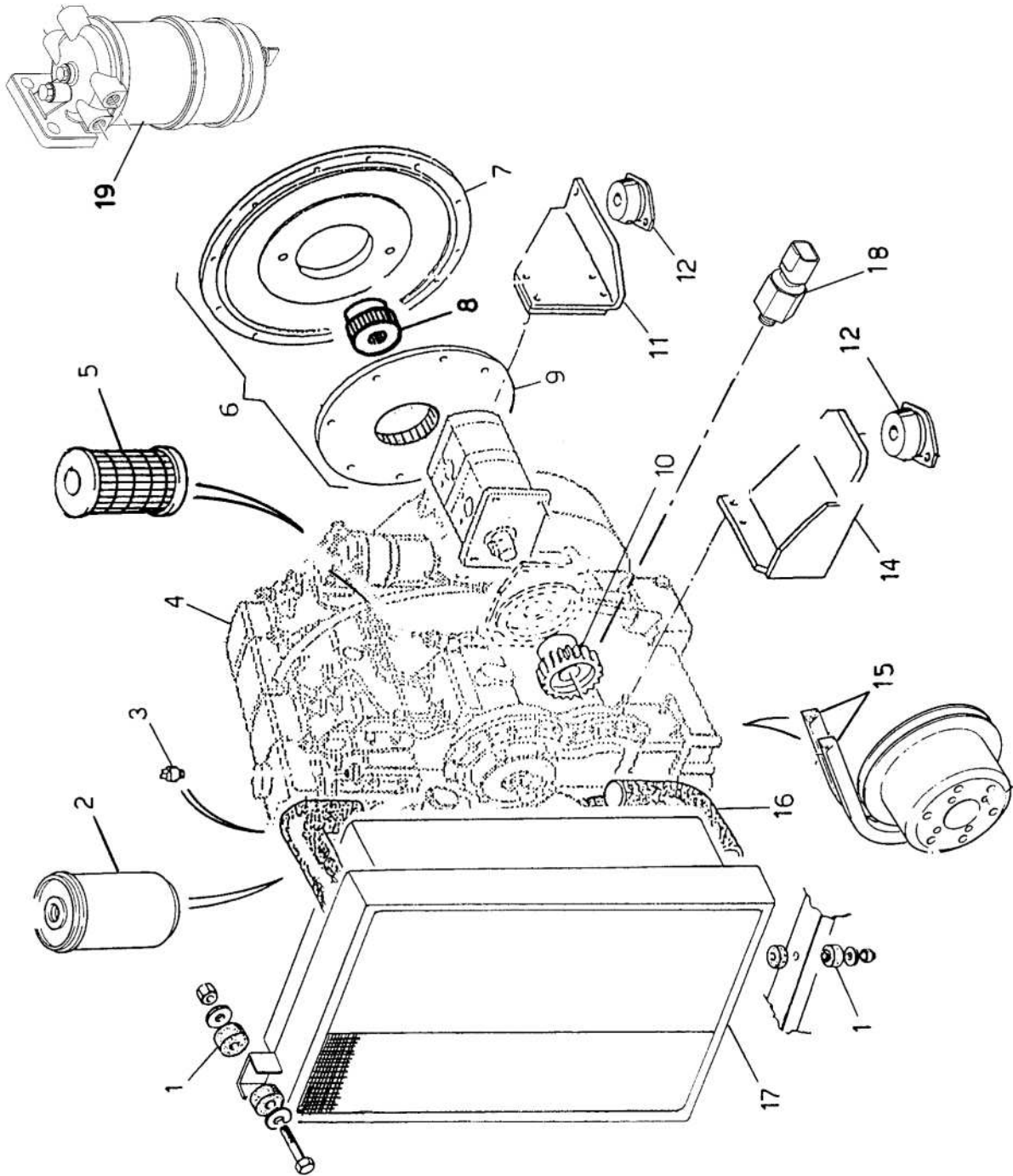


GRUPPO PALA
SHOVEL UNIT

TAVOLA
DRAWING

352011 0507

POS.	CODICE	Q.TA'	DESCRIZIONE	DESCRIPTION	NOTE / REMARKS
1	350.14.01.002	2	Perno	Pin	
2	042.0030.000	2	Bronzina	Thrust bushing	
3	350.72.01.001	2	Perno	Pin	
4	50.14.02.000	1	Bracci	Arms	
5	046.0092.0000	2	Piatto di usura	Wear plate	
6	50.21.01.001	1	Portello pala	Shovel gate	
7	350.14.01.003	2	Perno	Pin	
8	042.0005.0000	4	Bronzina	Thrust bushing	
9	50.21.01.000	1	Pala	Shovel	
10	352.14.01.000	1	Fermo di sicurezza	Safety block device	

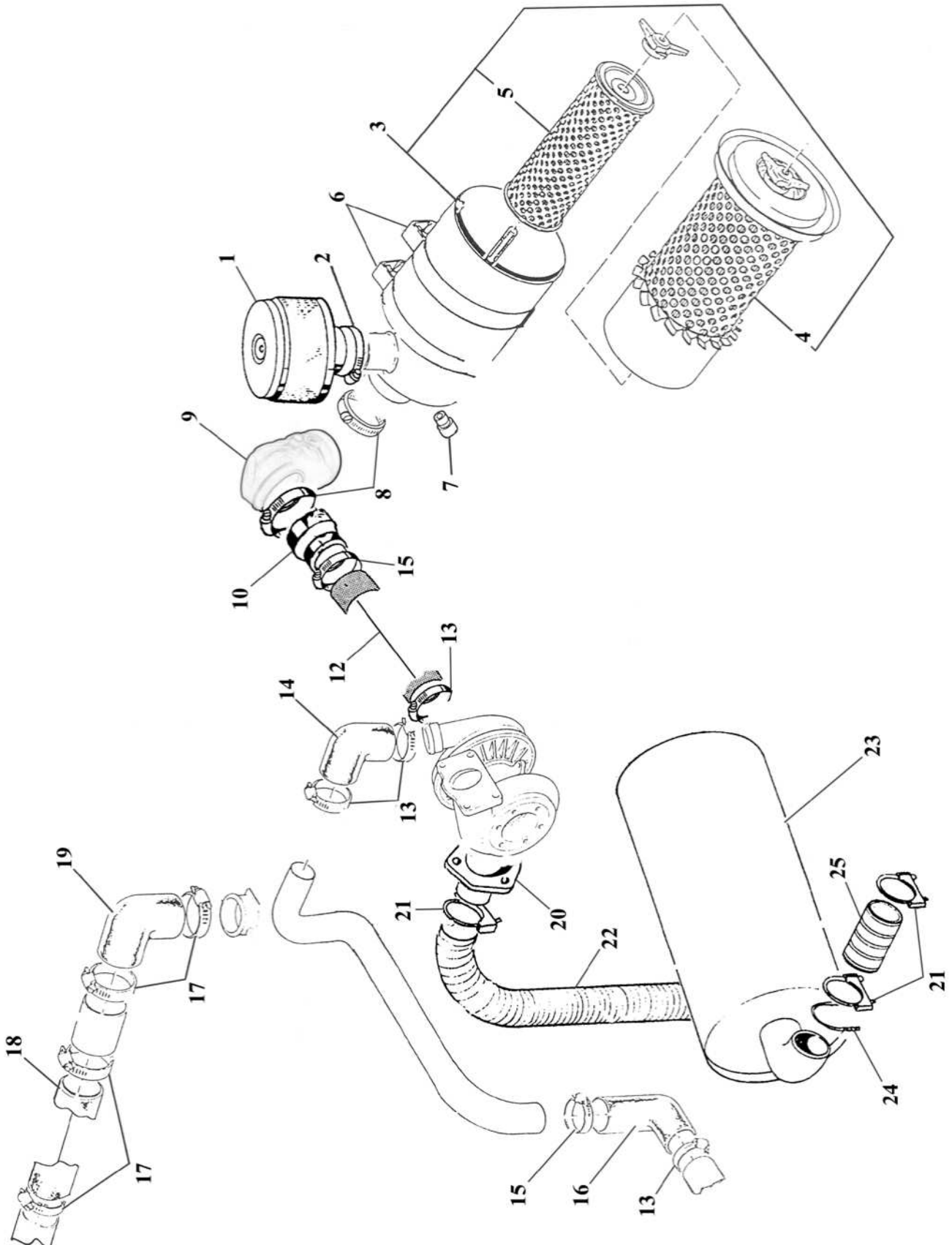




GRUPPO MOTORE
ENGINE UNIT

TAVOLA 353006 1016
DRAWING

POS.	CODICE	Q.TA'	DESCRIZIONE	DESCRIPTION
1	025.0002.0002	6	Antivibrante	Shock absorber
2	015.0024.0002	1	Cartuccia filtro olio	Oil filter cartridge
3	039.0062.0001	1	Sensore temperatura acqua	Water temperature sender
4	015.0059.0000	1	Motore	Engine
5	015.0040.0002	1	Cartuccia filtro gasolio	Fuel filter cartridge
6	015.0040.0005	1	Predisposizione completa	Flywheel coupling
7	015.0040.0007	1	Flangia	Flange
8	015.0040.0006	1	Mozzo	Hub
9	015.0040.0008	1	Giunto	Coupling
10	015.0040.0004	1	Ingranaggio	Gear
11	353.11.01.001	1	Supporti posteriori (dx+sx)	Rear supports (right+left)
12	026.0021.0000	4	Antivibrante	Shock absorber
14	353.11.01.000	1	Supporti anteriori (dx+sx)	Front supports (right+left)
15	015.0040.0003	1	Coppia cinghie	Pair of belts
16	009.0331.0000	2	Manicotto	Radiator hose
17	025.0038.0000	1	Scambiatore	Exchanger
18	015.0048.0004	1	Sensore pressione olio	Oil pressure switch
19	015.0040.0010	1	Cartuccia prefiltro gasolio	Fuel prefilter cartridge





ASPIRAZIONE E SCARICO
SUCTION AND OUTLET

TAVOLA 353007 1016
DRAWING

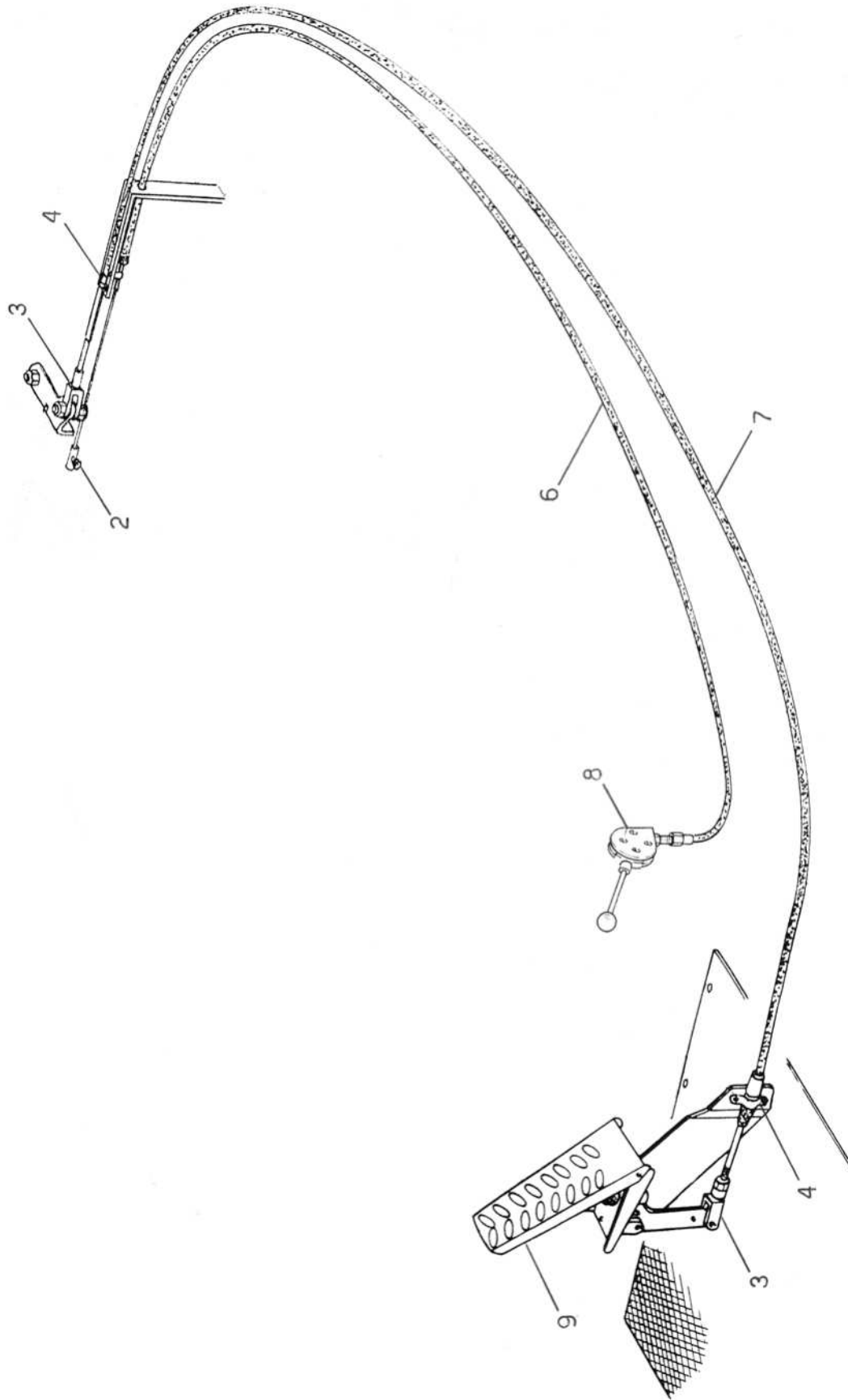
POS.	CODICE	Q.TA'	DESCRIZIONE	DESCRIPTION
1	027.0034.0001	1	Prefiltro	Prefilter
2	009.0138.0000	1	Fascetta	Clamp
3	027.0037.0000	1	Filtro	Filter
4	027.0034.0002	1	Cartuccia primaria	Primary cartridge
5	027.0034.0003	1	Cartuccia di sicurezza	Safety cartridge
6	027.0019.0001	2	Fascetta	Clamp
7	027.0036.0001	1	Indicatore di intasamento	Obstruction indicator
8	009.0125.0000	2	Fascetta	Clamp
9	009.0516.0000	1	Curva	Curve
10	009.0268.0000	1	Riduzione	Clamp
12	816.0060.0000	0,26m	Tubo	Hose
13	009.0031.0000	4	Fascetta	Clamp
14	009.0348.0000	1	Curva	Curve
15	009.0096.0000	2	Fascetta	Clamp
16	009.0347.0000	1	Curva	Curve
17	009.0108.0000	4	Fascetta	Clamp
18	850.0076.0000	0,78m	Tubo	Hose
19	009.0346.0000	1	Curva	Curve
20	350.42.01.004	1	Raccordo	Connection
21	009.0196.0000	4	Fascetta	Clamp
22	809.0055.0000	0,80m	Tubo di scarico	Exhaust pipe
23	009.0568.0000	1	Marmitta	Muffler
24	009.0183.0000	1	Cavallotto	Collar
25	809.0055.0000	0,78m	Tubo di scarico	Exhaust pipe



COMANDI ACCELERATORE
ACCELERATOR CONTROLS

TAVOLA
DRAWING

351007 0398

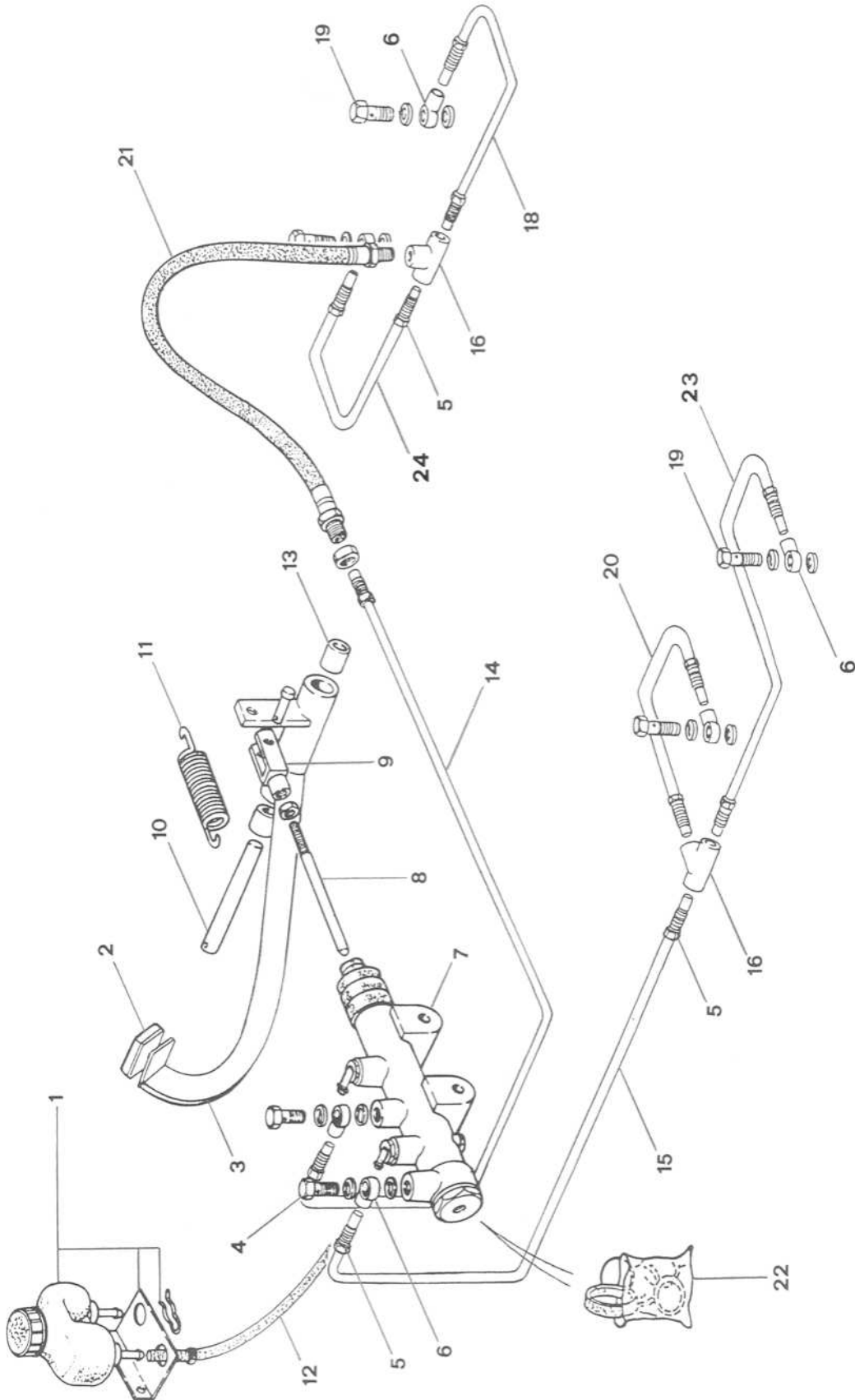




COMANDI ACCELERATORE
ACCELERATOR CONTROLS

TAVOLA 351007 0398
DRAWING

POS.	CODICE	Q.TA'	DESCRIZIONE	DESCRIPTION
2	009.0001.0000	1	Morsetto	Terminal connection
3	009.0015.0000	2	Forcella	Yoke
4	009.0014.0000	2	Fascetta	Clamp
6	033.0006.0000	1	Cavo	Cable
7	033.0039.0000	1	Cavo	Cable
8	011.0010.0000	1	Leva acceleratore	Accelerator lever
9	010.0001.0000	1	Pedale	Pedal





IMPIANTO FRENI DI SERVIZIO
SERVICE BRAKES PLANT

TAVOLA 353008 1016
DRAWING

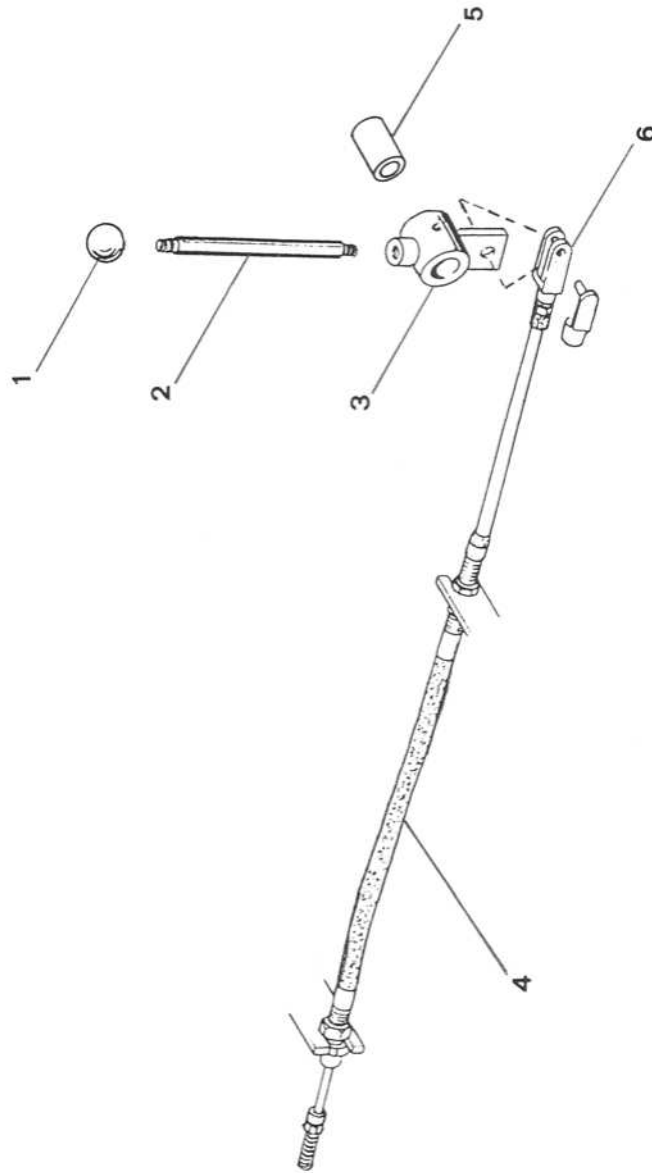
POS.	CODICE	Q.TA'	DESCRIZIONE	DESCRIPTION
1	009.0021.0000	1	Serbatoio olio	Oil tank
2	009.0120.0000	1	Cuffia	Rubber cover
3	350.43.01.000	1	Pedale	Pedal
4	008.0087.0000	2	Raccordo	Connection
5	008.0074.0000	12	Raccordo	Connection
6	008.0076.0000	6	Raccordo	Connection
7	030.0008.0000	1	Pompa	Pump
8	117.43.01.001	1	Puntale	Drive rod
9	009.0036.0000	1	Forcella	Yoke
10	17.43.01.001	1	Perno	Pin
11	004.0002.0000	1	Molla	Spring
12	806.0005.0000	2x0,98m	Tubo	Tube
13	042.0006.0000	2	Bronzina	Thrust bushing
14	807.0006.0000	4,07m	Tubo	Tube
15	807.0006.0000	2,02m	Tubo	Tube
16	008.0073.0000	2	Raccordo	Connection
18	807.0006.0000	0,60m	Tubo	Tube
19	008.0079.0000	4	Raccordo	Connection
20	807.0006.0000	0,25m	Tubo	Tube
21	034.0001.0000	1	Tubo	Tube
22	030.0008.0001	1	Serie guarnizioni	Gasket set
23	807.0006.0000	0,70m	Tubo	Tube
24	807.0006.0000	0,32m	Tubo	Tube



COMANDO CAMBIO
GEAR CONTROL

TAVOLA
DRAWING

351052 0400

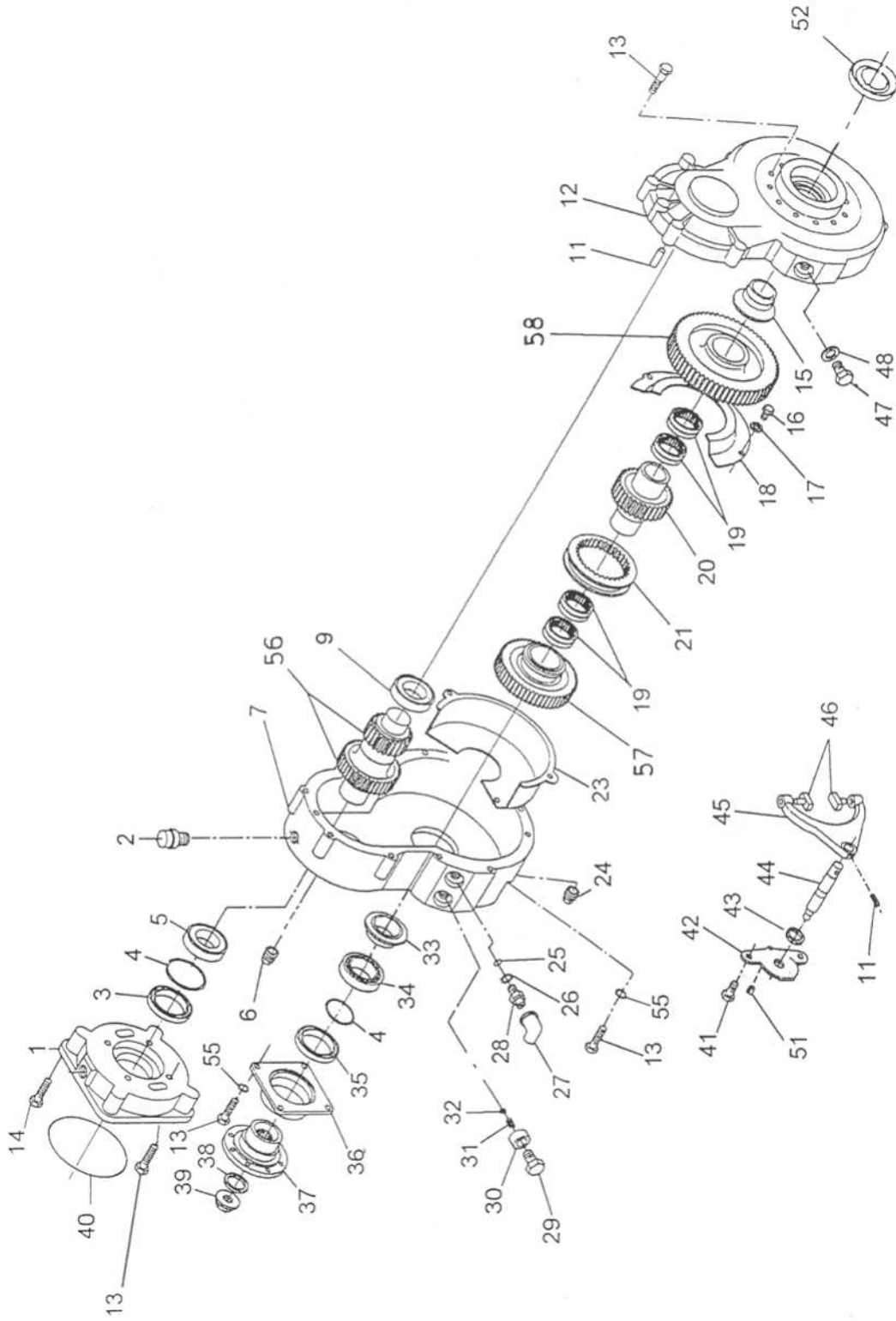




COMANDO CAMBIO
GEAR CONTROL

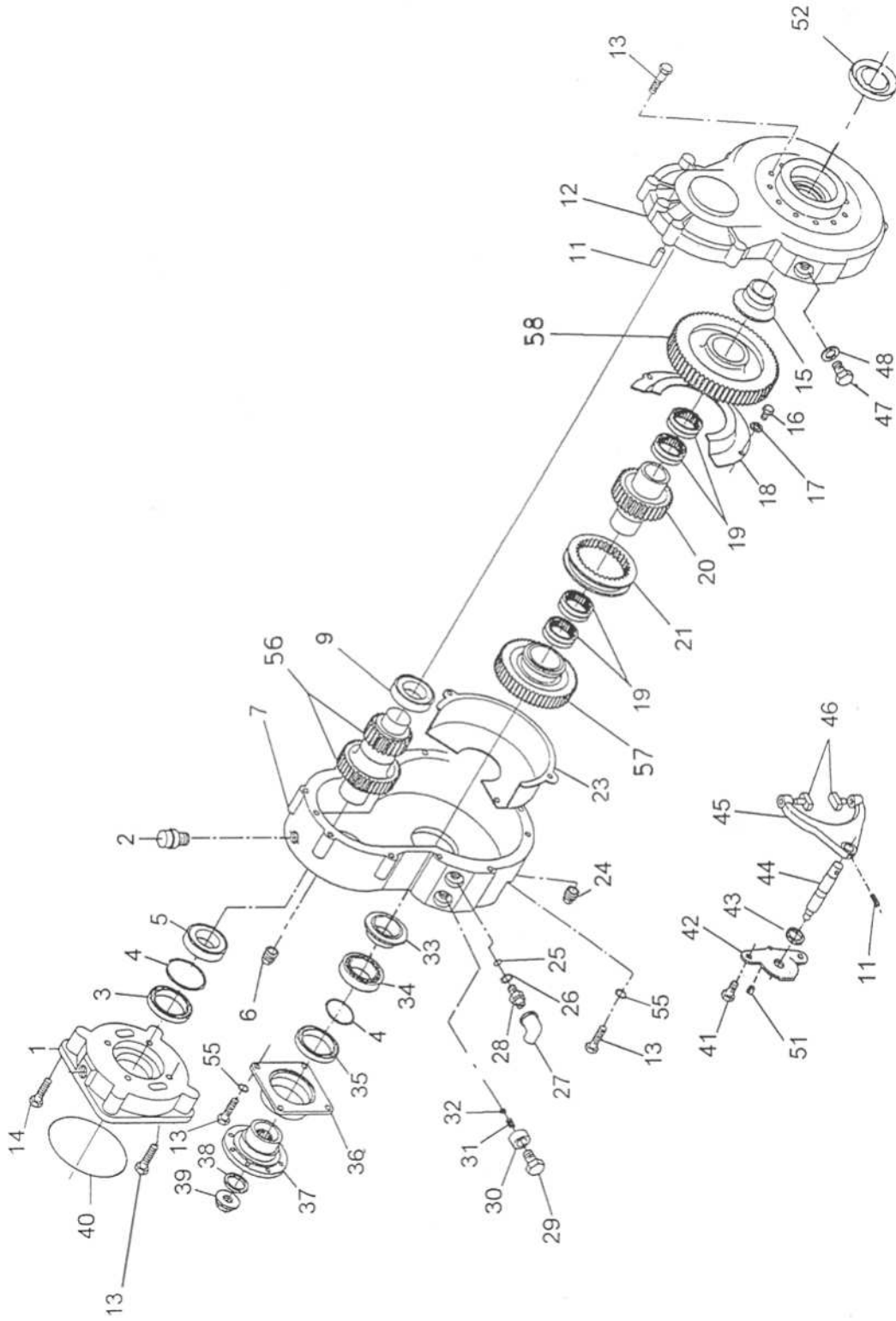
TAVOLA 351052 0400
DRAWING

POS.	CODICE	Q.TA'	DESCRIZIONE	DESCRIPTION
1	009.0222.0000	1	Pomello	Knob
2	350.01.01.152	1	Leva	Lever
3	350.01.01.151	1	Boccola	Bushing
4	033.0012.0000	1	Cavo	Cable
5	042.0028.0000	1	Bronzina	Thrust bushing
6	009.0306.0000	1	Forcella	Fork



CAMBIO
GEAR BOXTAVOLA 351053 0400
DRAWING

POS.	CODICE	Q.TA'	DESCRIZIONE	DESCRIPTION
1	016.0040.0001	1	Coperchio	Cover
2	016.0040.0002	1	Tappo sfiato	Vent
3	019.0001.0051	1	Anello di tenuta	Seal
4	018.0003.0027	2	Spessore 0,10 mm	Shim 0,10 mm
4	018.0003.0029	2	Spessore 0,30 mm	Shim 0,30 mm
4	016.0040.0003	2	Spessore 0,40 mm	Shim 0,40 mm
4	018.0023.0007	2	Spessore 0,15 mm	Shim 0,15 mm
4	018.0023.0008	1	Spessore 0,20 mm	Shim 0,20 mm
5	017.0004.0024	1	Cuscinetto a sfere	Ball bearing
6	018.0023.0004	1	Tappo	Plug
7	016.0040.0004	1	Coperchio	Cover
9	018.0003.0002	1	Cuscinetto a sfere	Ball bearing
11	016.0040.0005	3	Spina	Dowel
12	016.0040.0006	1	Scatola	Housing
13	016.0040.0007	20	Vite a testa esagonale	Hexagon bolt
14	016.0040.0008	4	Vite a testa esagonale	Hexagon bolt
15	016.0040.0009	1	Distanziale	Spacer
16	016.0040.0010	2	Vite a testa esagonale	Hexagon bolt
17	018.0003.0042	2	Rosetta elastica	Spring washer
18	016.0040.0011	1	Lamiera	Sheet
19	016.0040.0012	4	Gabbia a rullini	Needle bearing
20	017.0035.0066	1	Albero uscita	Output shaft
21	016.0040.0014	1	Manicotto scorrevole	Change selector
23	016.0040.0015	1	Lamiera	Sheet
24	019.0001.0030	1	Tappo magnetico	Magnet plug
25	018.0023.0012	1	Anello OR	O – Ring
26	018.0023.0013	1	Rosetta di tenuta	Seal washer
27	018.0023.0015	1	Protezione in gomma	Boot
28	018.0023.0014	1	Interruttore di sicurezza	Security switch
29	018.0004.0015	1	Vite	Bolt
30	018.0004.0016	1	Distanziale	Spacer
31	018.0003.0040	1	Molla	Spring
32	018.0004.0017	1	Puntalino	Pusher
33	016.0040.0016	1	Distanziale	Spacer
34	019.0001.0023	1	Cuscinetto	Ball bearing
35	018.0007.0001	1	Anello di tenuta	Seal
36	016.0040.0017	1	Coperchio	Cover
37	016.0040.0018	1	Flangia	Flange





CAMBIO
GEAR BOX

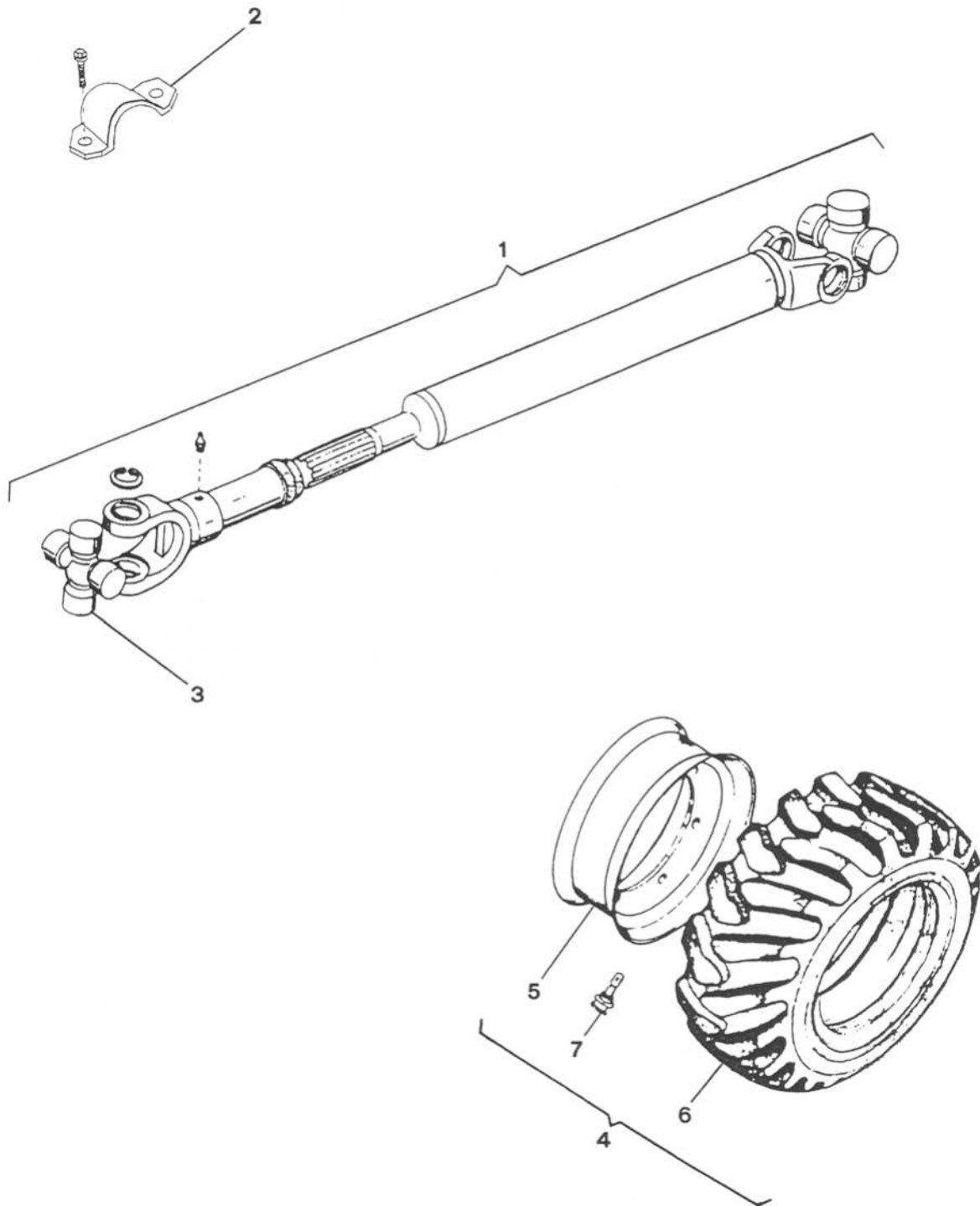
TAVOLA 351053 0400
DRAWING

POS.	CODICE	Q.TA'	DESCRIZIONE	DESCRIPTION
38	019.0001.0020	1	Anello OR	O – Ring
39	016.0040.0019	1	Dado	Nut
40	016.0040.0020	1	Anello OR	O – Ring
41	016.0040.0021	2	Vite	Bolt
42	016.0040.0022	1	Lamiera di protezione	Coverplate
43	016.0040.0023	1	Anello di tenuta	Seal
44	016.0040.0024	1	Asta cambio	Selector shaft
45	016.0040.0025	1	Forcella cambio	Selector fork
46	016.0040.0026	2	Pattino	Sliding pin
47	016.0040.0027	1	Vite	Bolt
48	016.0040.0028	1	Rondella	Washer
51	016.0003.0051	1	Vite	Bolt
52	016.0040.0029	1	Lamiera paraolio	Oilcatcher
55	016.0003.0015	16	Rondella elastica	Spring washer
56	017.0035.0001	1	Albero entrata	Input shaft
57	017.0035.0002	1	Ingranaggio	Gear
58	016.0040.0063	1	Ingranaggio	Gear
	017.0035.0063	1	Cambio completo	Complete gear box



ALBERO TRASMISSIONE – RUOTE
TRANSMISSION SHAFT – WHEELS

TAVOLA 351054 0400
DRAWING





ALBERO TRASMISSIONE – RUOTE
TRANSMISSION SHAFT – WHEELS

TAVOLA 351054 0400
DRAWING

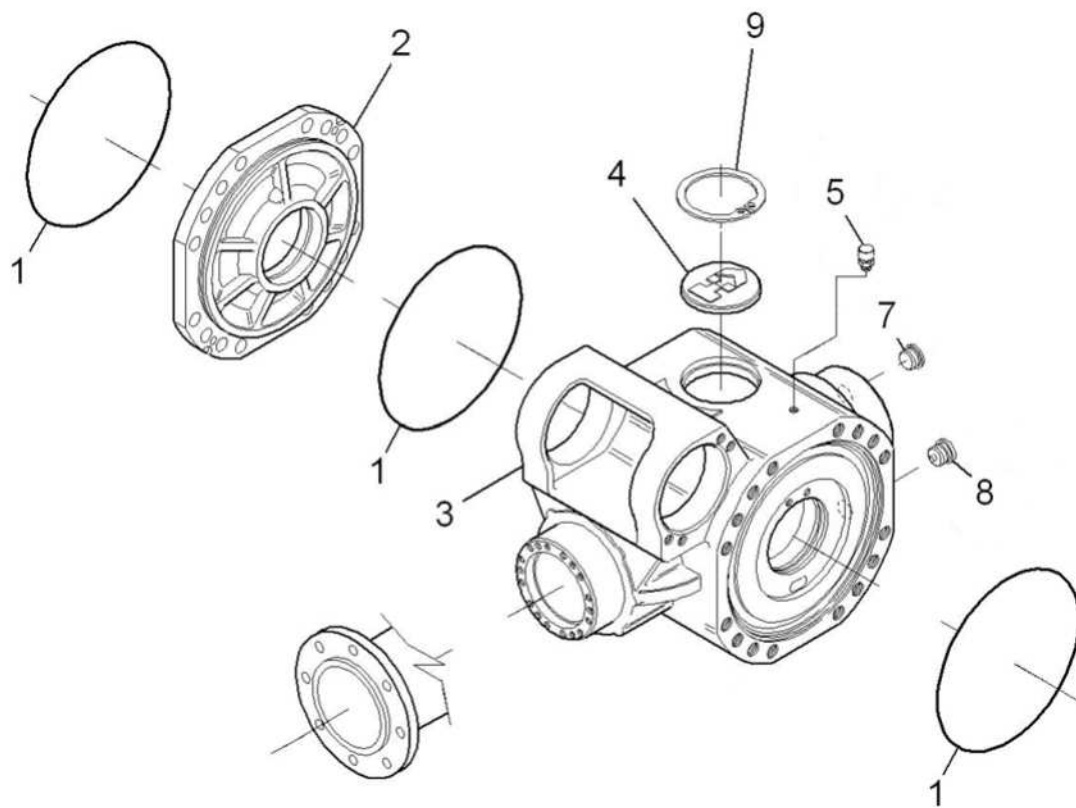
POS.	CODICE	Q.TA'	DESCRIZIONE	DESCRIPTION
1	020.0037.0000	1	Albero	Shaft
2	020.0035.0001	4	Kit montaggio	Assembling kit
3	020.0035.0002	2	Crociera	Spider
4	022.0042.0000	4	Ruota completa	Complete wheel
5	022.0012.0001	4	Cerchio	Rim
6	022.0042.0001	4	Pneumatico	Tyre
7	022.0022.0002	4	Valvola	Valve



ASSALE ANTERIORE : SCATOLA CENTRALE
FRONT AXLE: CENTRAL HOUSING

TAVOLA
DRAWING

351080 1004

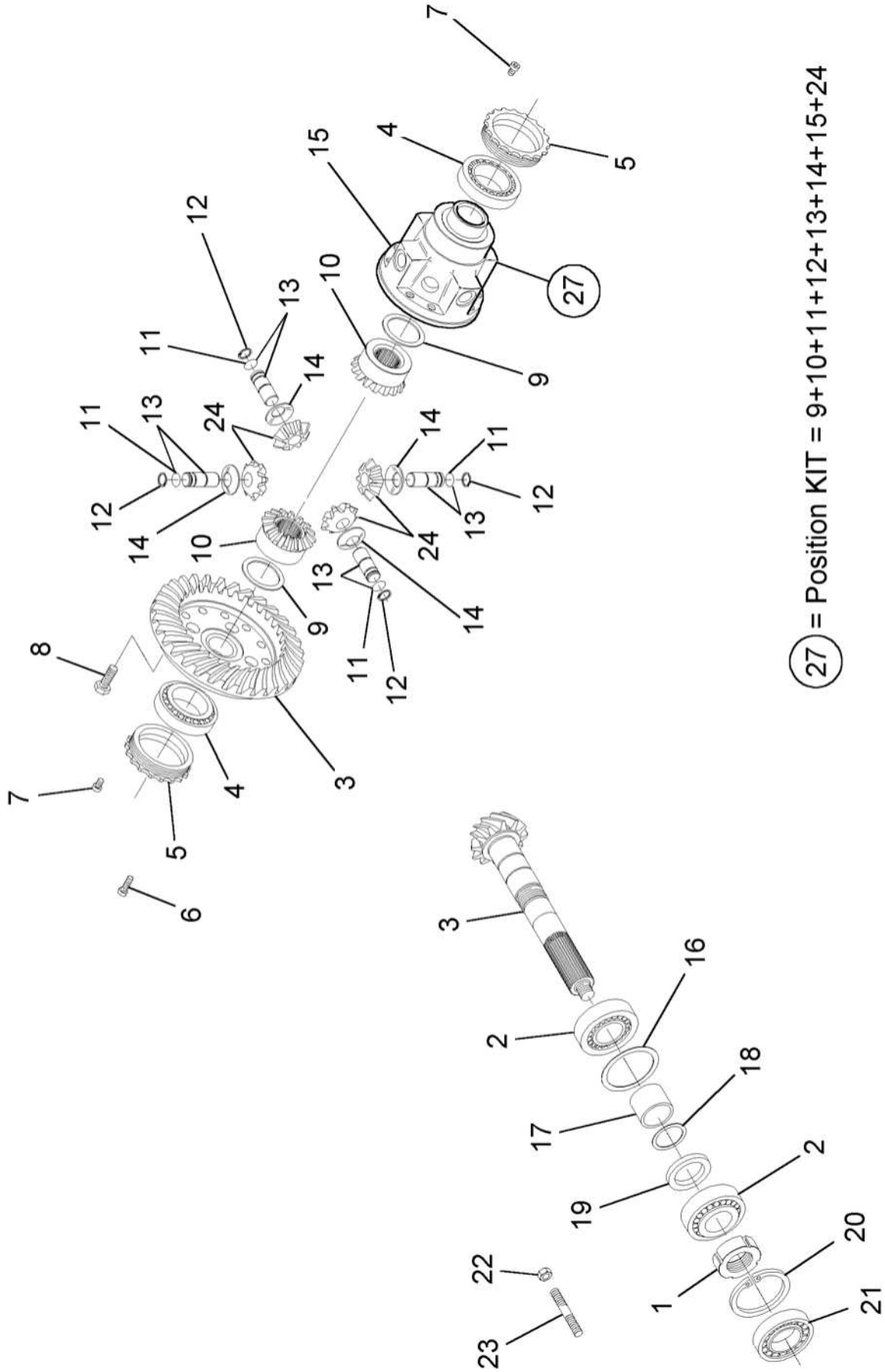




ASSALE ANTERIORE : SCATOLA CENTRALE
FRONT AXLE: CENTRAL HOUSING

TAVOLA 351080 1004
DRAWING

POS.	CODICE	Q.TA'	DESCRIZIONE	DESCRIPTION
1	016.0004.0004	3	Anello OR	O – Ring
2	016.0041.0001	1	Coperchio intermedio	Intermediate cover
3	017.0035.0062	1	Scatola	Housing
4	017.0022.0002	1	Tappo	Plug
5	016.0041.0004	1	Tappo sfiato	Vent
7	017.0038.0035	1	Tappo	Plug
8	016.0041.0005	1	Tappo magnetico	Magnet plug
9	017.0004.0026	1	Anello di sicurezza	Circlip



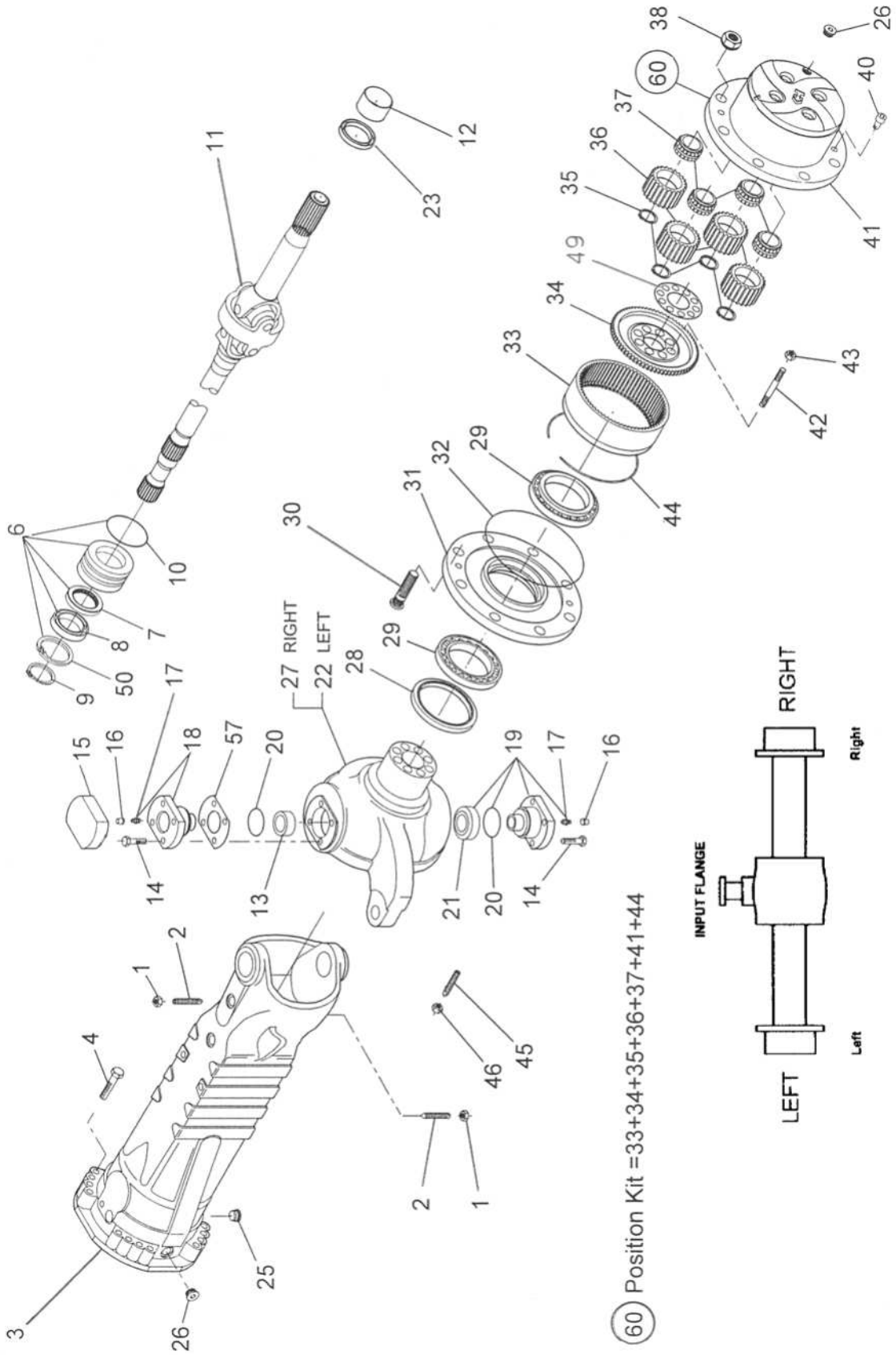
27 = Position KIT = 9+10+11+12+13+14+15+24



ASSALE ANTERIORE : DIFFERENZIALE
FRONT AXLE: DIFFERENTIAL

TAVOLA 351056 0400
DRAWING

POS.	CODICE	Q.TA'	DESCRIZIONE	DESCRIPTION
1	016.0004.0011	1	Ghiera	Ring nut
2	016.0004.0010	2	Cuscinetto a rulli conici	Taper roller bearing
3	017.0035.0004	1	Coppia conica	Bevel gear set
4	016.0004.0027	2	Cuscinetto a rulli conici	Taper roller bearing
5	016.0041.0021	2	Ghiera	Ring nut
6	016.0041.0015	4	Vite a testa cilindrica	Cylinder bolt
7	016.0041.0022	2	Vite a testa cilindrica	Cylinder bolt
8	016.0041.0014	12	Vite	Bolt
9	016.0041.0013	2	Rondella di rasamento	Friction washer
10	016.0041.0007	2	Planetario	Differential side gear
11	016.0041.0010	4	Anello di sicurezza	Circlip
12	016.0041.0009	4	Anello di sicurezza	Circlip
13	016.0041.0008	4	Perno	Pin
14	016.0041.0011	4	Rondella di rasamento	Friction washer
15	016.0041.0006	1	Scatola differenziale	Differential carrier
16	017.0014.0008	1	Spessore 0,20 mm	Shim 0,20 mm
16	017.0014.0010	1	Spessore 0,30 mm	Shim 0,30 mm
16	017.0026.0004	1	Spessore 0,15 mm	Shim 0,15 mm
16	017.0026.0005	1	Spessore 0,10 mm	Shim 0,10 mm
17	017.0035.0005	1	Distanziale	Spacer
18	017.0026.0006	1	Spessore 0,10 mm	Shim 0,10 mm
18	017.0026.0007	1	Spessore 0,15 mm	Shim 0,15 mm
18	017.0026.0008	1	Spessore 0,20 mm	Shim 0,20 mm
18	017.0026.0009	1	Spessore 0,40 mm	Shim 0,40 mm
18	017.0026.0041	1	Spessore 0,50 mm	Shim 0,50 mm
19	017.0026.0028	1	Anello di tenuta	Seal
20	017.0004.0026	1	Anello di sicurezza	Circlip
21	017.0004.0024	1	Cuscinetto a sfere	Ball bearing
22	017.0035.0006	8	Dado	Nut
23	017.0035.0007	8	Prigioniero	Stud
24	016.0041.0012	4	Satellite	Differential pinion
27	017.0035.0056	1	Differenziale	Differential



60) Position Kit = 33+34+35+36+37+41+44



ASSALE ANTERIORE : MOZZO RUOTA
FRONT AXLE: WHEEL HUB

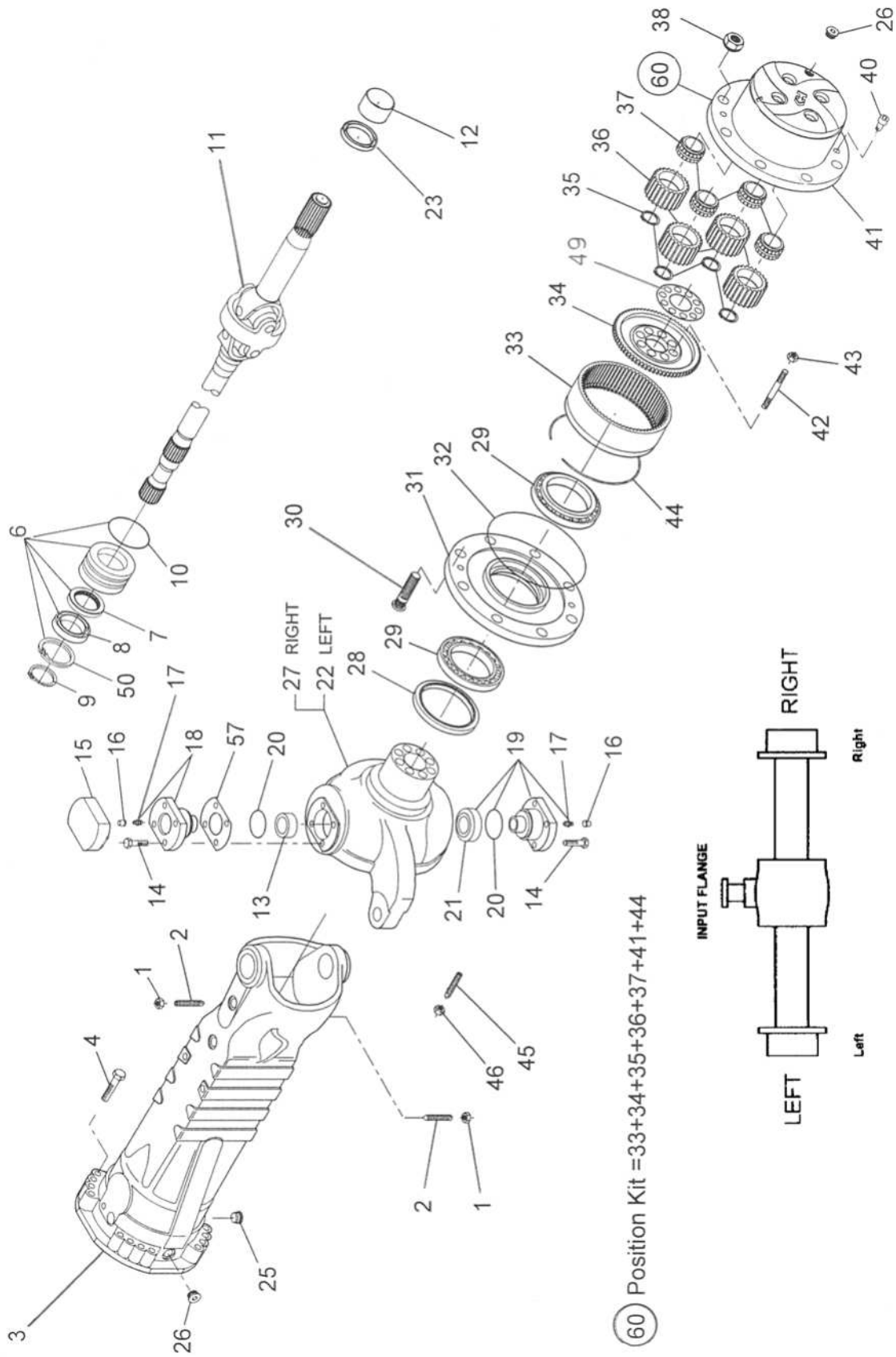
TAVOLA 351057 0400
DRAWING

POS.	CODICE	Q.TA'	DESCRIZIONE	DESCRIPTION
1	016.0004.0043	2	Dado	Nut
2	017.0035.0008	2	Vite fermo sterzo	Steering adjust bolt
3	017.0035.0009	2	Braccio	Axle case
4	016.0041.0026	32	Vite	Bolt
6	017.0035.0010	2	Bussola	Reduction bushing
7	017.0004.0023	2	Anello di tenuta	Seal
8	017.0004.0024	2	Cuscinetto a sfere	Ball bearing
9	017.0004.0025	2	Anello di sicurezza	Circlip
10	017.0035.0011	2	Anello OR	O – Ring
11	017.0035.0012	2	Giunto	Joint
12	017.0026.0027	2	Bronzina	Thrust bushing
13	017.0035.0013	2	Anello esterno	Outer race
14	017.0035.0014	20	Vite	Bolt
15	017.0035.0015	2	Coperchio	Cover
16	017.0026.0035	4	Tappo	Plug
17	018.0003.0071	4	Ingrassatore	Grease fitting
18	017.0035.0016	2	Perno snodo	Pivot pin
19	017.0035.0017	2	Perno snodo	Pivot pin
20	017.0035.0018	4	Anello di tenuta	Seal
21	017.0035.0019	2	Snodo	Articulation
22+12	017.0038.0044	1	Scatola snodo	Steering case
23	017.0035.0061	2	Anello di tenuta	Seal
25	016.0041.0005	2	Tappo magnetico	Magnet plug
26	017.0038.0035	4	Tappo	Plug
27+12	017.0038.0045	1	Scatola snodo	Steering case
28	016.0041.0027	2	Anello di tenuta	Seal
29	016.0041.0030	4	Cuscinetto	Bearing
30	017.0014.0021	16	Colonna	Wheel stud
31	016.0041.0029	2	Mozzo ruota	Wheel hub
32	016.0004.0004	2	Anello OR	O – Ring
33	016.0041.0032	2	Corona dentata	Ring gear
34	016.0041.0033	2	Supporto portacorona	Ring gear support
35	016.0041.0035	8	Anello di sicurezza	Circlip
36	016.0041.0036	8	Satellite	Planet gear
37	016.0041.0037	8	Cuscinetto	Bearing
38	017.0014.0023	16	Dado	Nut
40	016.0041.0039	4	Vite a testa conica	Countersunk bolt
41	016.0041.0040	2	Supporto satelliti	Planet gear carrier



ASSALE ANTERIORE : MOZZO RUOTA
FRONT AXLE: WHEEL HUB

TAVOLA 351057 0400
DRAWING



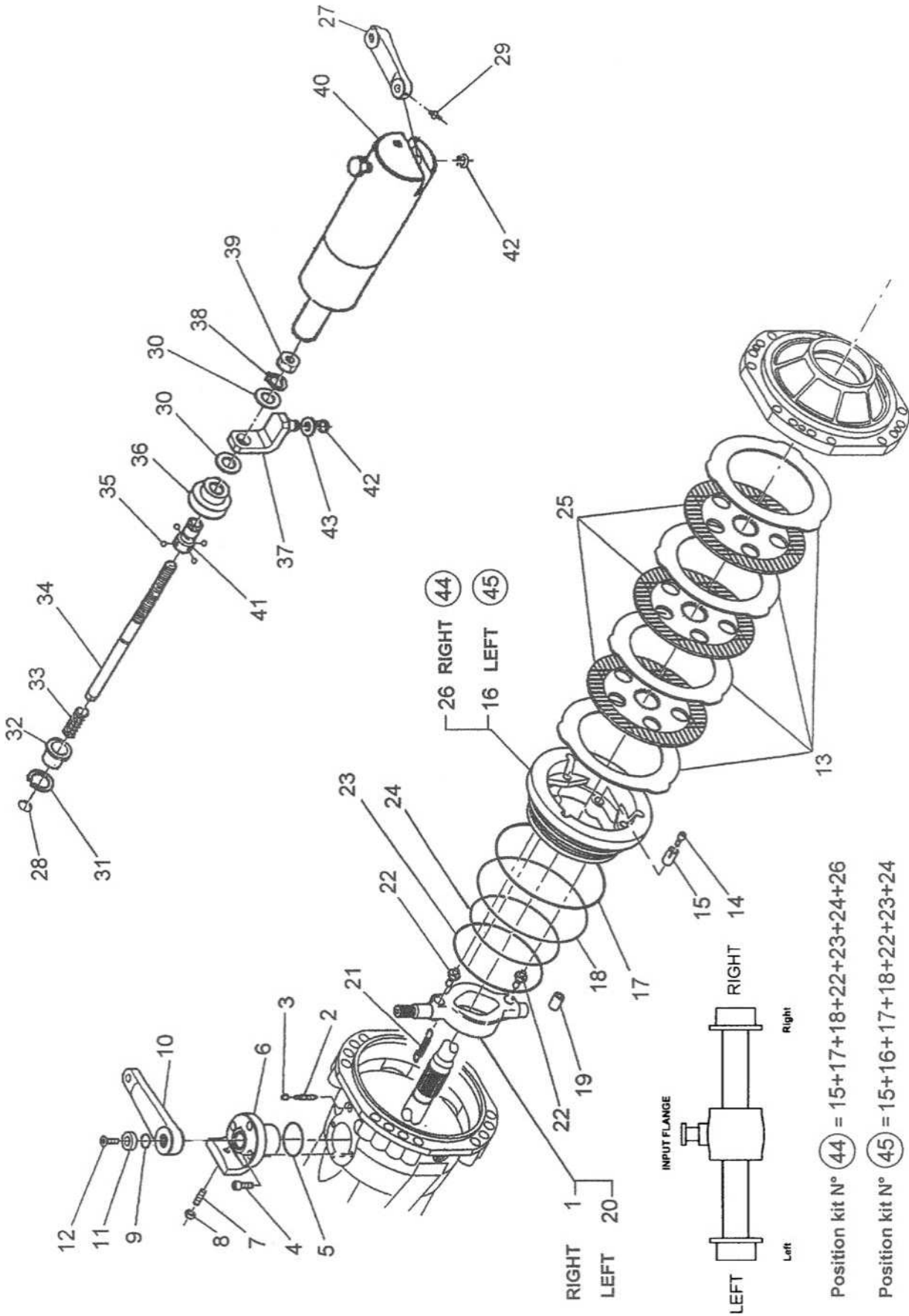
60) Position Kit = 33+34+35+36+37+41+44



ASSALE ANTERIORE : MOZZO RUOTA
FRONT AXLE: WHEEL HUB

TAVOLA 351057 0400
DRAWING

POS.	CODICE	Q.TA'	DESCRIZIONE	DESCRIPTION
42	016.0041.0042	16	Prigioniero	Stud
43	016.0041.0041	16	Dado	Nut
44	016.0041.0031	2	Anello di sicurezza	Circlip
45+46	017.0038.0042	4	Vite registro	Adjusting bolt
49	016.0041.0034	2	Lamiera di sicurezza	Locking plate
50	017.0004.0026	2	Anello di sicurezza	Circlip
57	017.0035.0023	2	Spessore	Shim
57	017.0035.0024	2	Spessore	Shim
57	017.0035.0025	2	Spessore	Shim
60	017.0035.0057	2	Supporto satelliti	Planet gear carrier

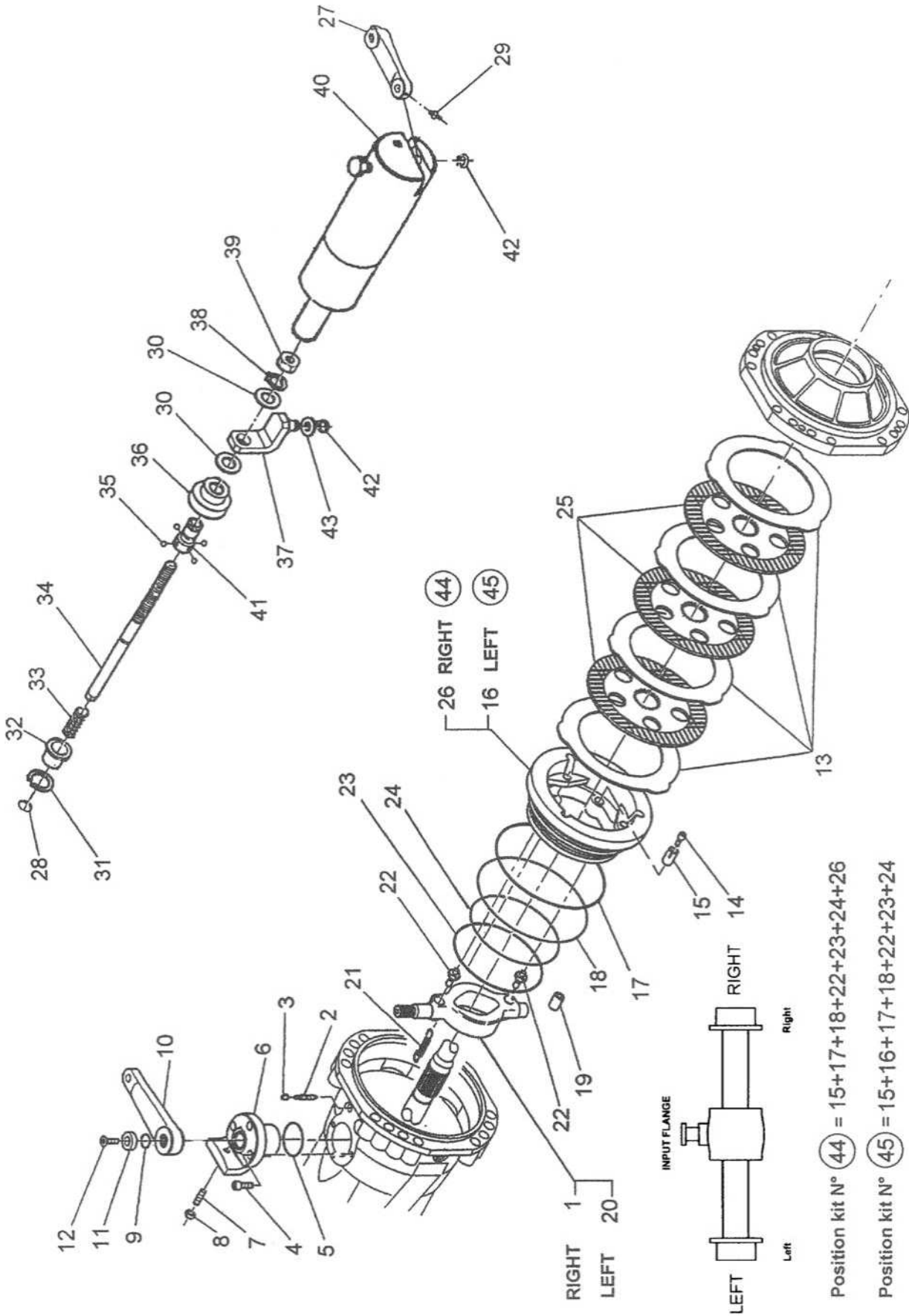




ASSALE ANTERIORE : FRENI
FRONT AXLE : BRAKES

TAVOLA 351058 0400
DRAWING

POS.	CODICE	Q.TA'	DESCRIZIONE	DESCRIPTION
1	017.0035.0026	1	Leva	Lever
2	016.0003.0083	2	Vite spurgo	Bleeding bolt
3	017.0026.0035	2	Tappo	Plug
4	017.0035.0027	6	Vite a testa cilindrica	Cylinder bolt
5	017.0035.0028	2	Anello OR	O – Ring
6	017.0035.0029	2	Bussola	Reduction bushing
7	017.0035.0030	2	Grano filettato	Grub bolt
8	018.0003.0050	2	Dado	Nut
9	017.0035.0031	4	Anello OR	O – Ring
10	017.0035.0032	1	Leva	Lever
11	017.0035.0033	2	Rondella	Washer
12	018.0003.0091	2	Vite a testa conica	Countersunk bolt
13	016.0041.0054	10	Disco freno intermedio	Intermediate brake disc
14	016.0041.0046	6	Vite registro	Adjusting bolt
15	017.0038.0047	6	Molla	Spring
16	017.0035.0034	1	Pistone	Piston
17	016.0041.0050	2	Anello antiestrusione	Back – up ring
18	016.0041.0051	2	Anello OR	O – Ring
19	016.0003.0074	2	Spina	Dowel
20	017.0035.0035	1	Leva	Lever
21	016.0041.0049	6	Molla	Spring
22	017.0019.0015	4	Puntalino	Pusher
23	016.0041.0052	2	Anello antiestrusione	Back – up ring
24	016.0041.0053	2	Anello OR	O – Ring
25	016.0041.0045	8	Disco freno	Brake disc
26	017.0035.0036	1	Pistone	Piston
27	017.0035.0037	1	Leva	Lever
28	017.0035.0038	1	Anello di sicurezza	Circlip
29	017.0035.0039	2	Ingrassatore	Grease fitting
30	017.0035.0040	2	Rondella	Washer
31	017.0035.0041	1	Anello d' arresto	Snap ring
32	017.0035.0042	1	Bussola	Reduction bushing
33	017.0027.0005	1	Molla	Spring
34	017.0035.0043	1	Perno	Pin
35	017.0035.0044	4	Sfera	Detend ball
36	017.0035.0045	1	Bussola	Reduction bushing
37	017.0035.0046	1	Supporto	Support
38	017.0035.0047	1	Anello di sicurezza	Circlip





ASSALE ANTERIORE : FRENI
FRONT AXLE : BRAKES

TAVOLA 351058 0400
DRAWING

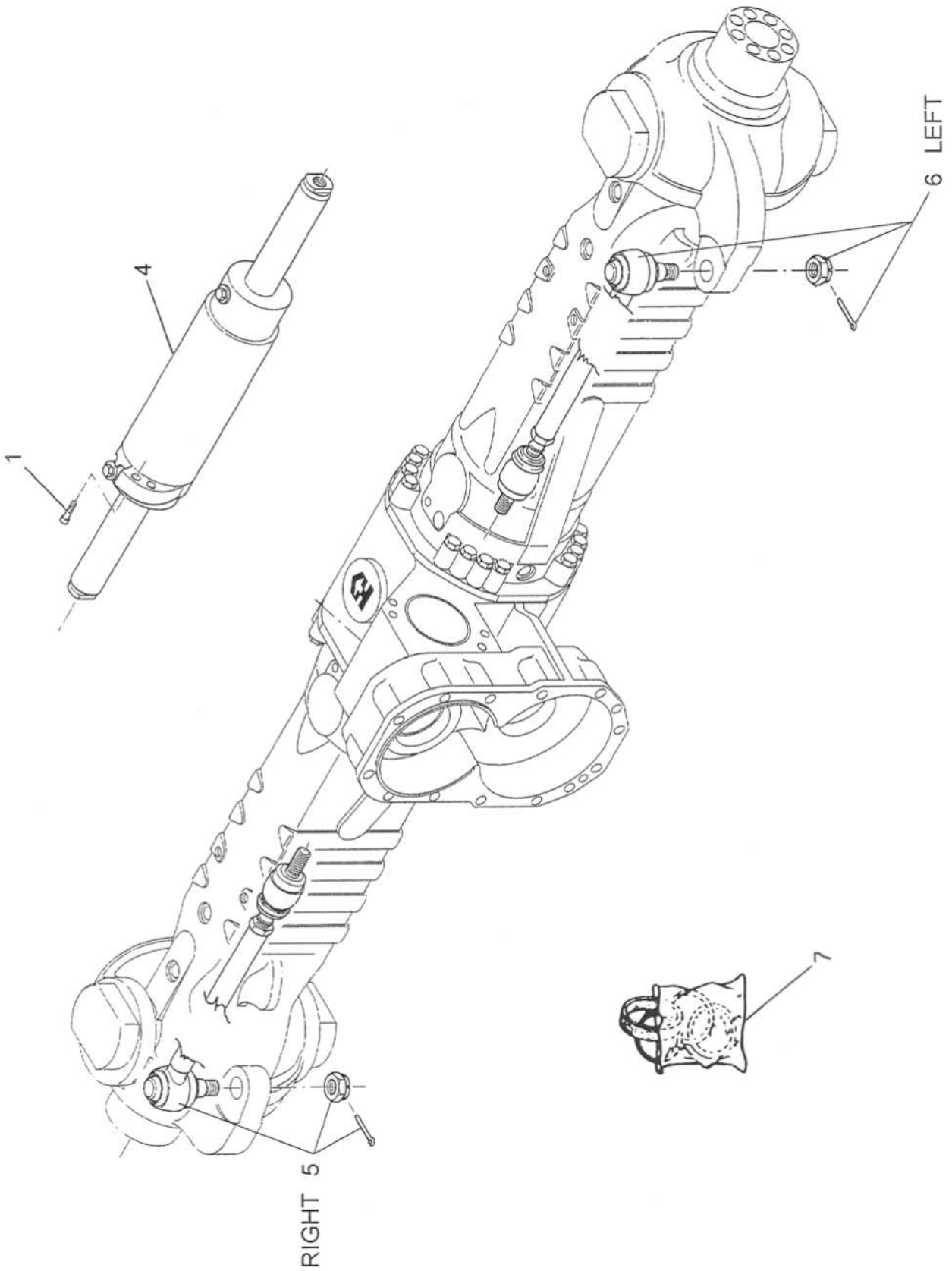
POS.	CODICE	Q.TA'	DESCRIZIONE	DESCRIPTION
39	017.0035.0048	1	Dado	Nut
40	017.0035.0049	1	Cilindro freno	Wheel cylinder
41	017.0035.0050	1	Bussola	Reduction bushing
42	018.0003.0044	1	Anello di sicurezza	Circlip
43	017.0035.0051	1	Distanziale	Spacer
44	017.0035.0058	1	Pistone	Piston
45	017.0035.0059	1	Pistone	Piston



ASSALE ANTERIORE : BARRA STERZANTE
FRONT AXLE: STEERING ROD

TAVOLA
DRAWING

351059 0400





ASSALE ANTERIORE : BARRA STERZANTE
FRONT AXLE: STEERING ROD

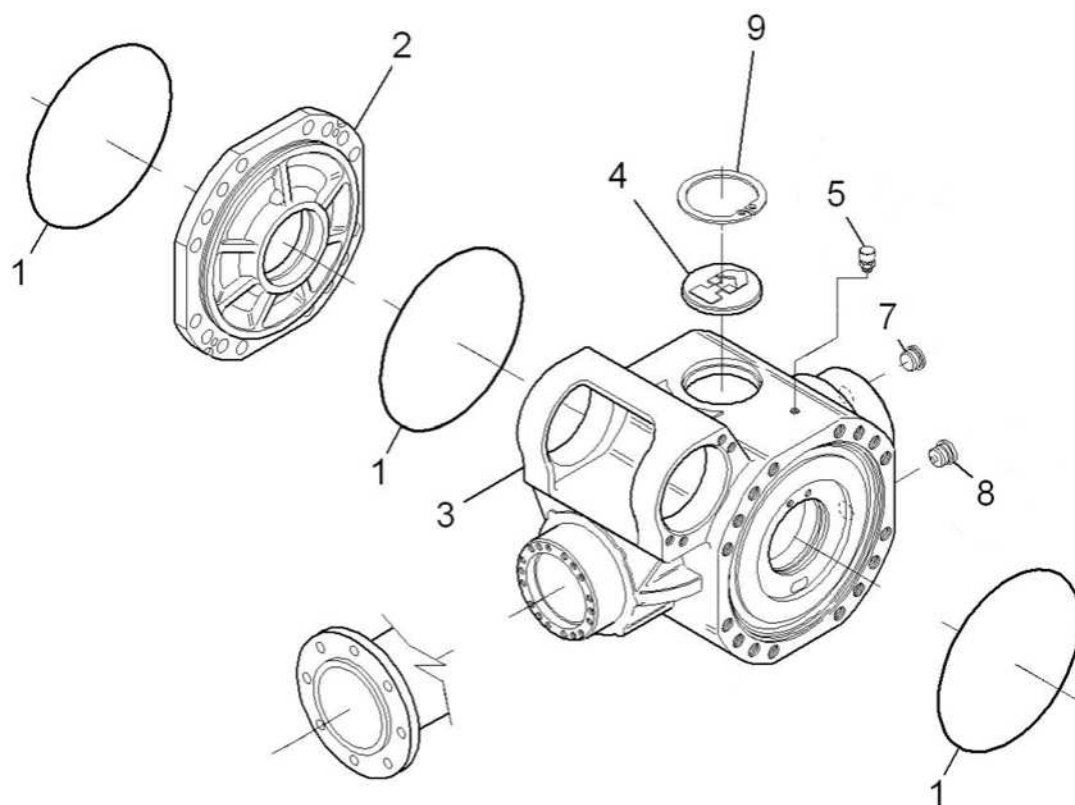
TAVOLA 351059 0400
DRAWING

POS.	CODICE	Q.TA'	DESCRIZIONE	DESCRIPTION
1	017.0035.0052	4	Vite a testa cilindrica	Cylinder bolt
4	017.0035.0053	1	Cilindro	Cylinder
5	017.0035.0054	1	Asta assiale articolata	Articulated tie rod
6	017.0035.0055	1	Asta assiale articolata	Articulated tie rod
7	017.0035.0060	1	Serie guarnizioni cilindro	Cylinder gasket set



ASSALE POSTERIORE: SCATOLA CENTRALE
REAR AXLE: CENTRAL HOUSING

TAVOLA 351111 0705
DRAWING





ASSALE POSTERIORE: SCATOLA CENTRALE

TAVOLA

351111 0705

REAR AXLE: CENTRAL HOUSING

DRAWING

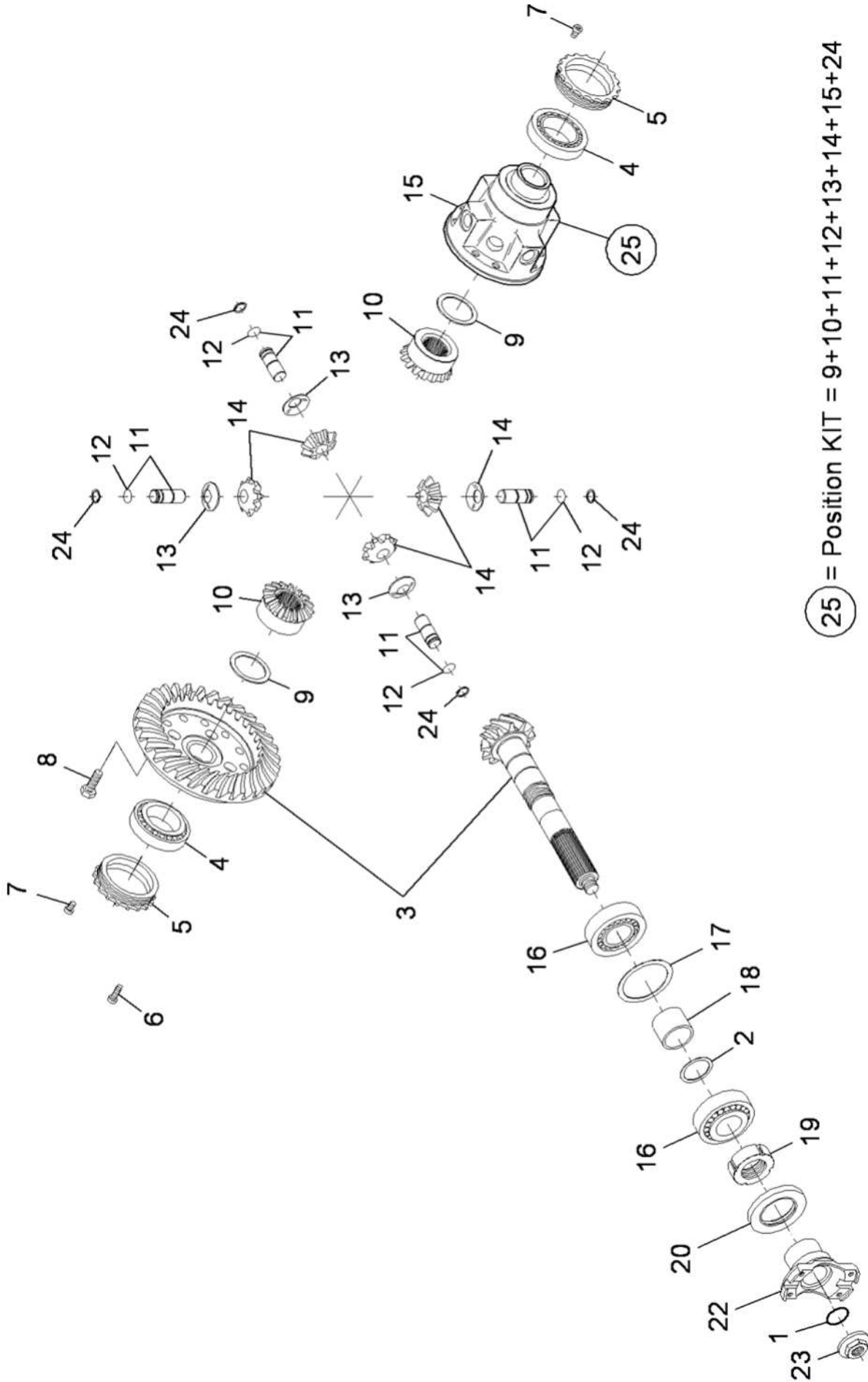
POS.	CODICE	Q.TA'	DESCRIZIONE	DESCRIPTION	NOTE/REMARKS
1	016.0004.0004	3	Anello OR	O – Ring	
2	017.0036.0008	1	Coperchio intermedio	Intermediate cover	
3	017.0036.0005	1	Scatola	Housing	
4	017.0022.0002	1	Tappo	Plug	
5	016.0041.0004	1	Tappo sfiato	Vent	
7	017.0038.0035	1	Tappo	Plug	
8	016.0041.0005	1	Tappo magnetico	Magnet plug	
9	017.0004.0026	1	Anello di sicurezza	Circlip	



ASSALE POSTERIORE : DIFFERENZIALE
REAR AXLE: DIFFERENTIAL

TAVOLA
DRAWING

351103 0900





ASSALE POSTERIORE : DIFFERENZIALE
REAR AXLE: DIFFERENTIAL

TAVOLA 351103 0900
DRAWING

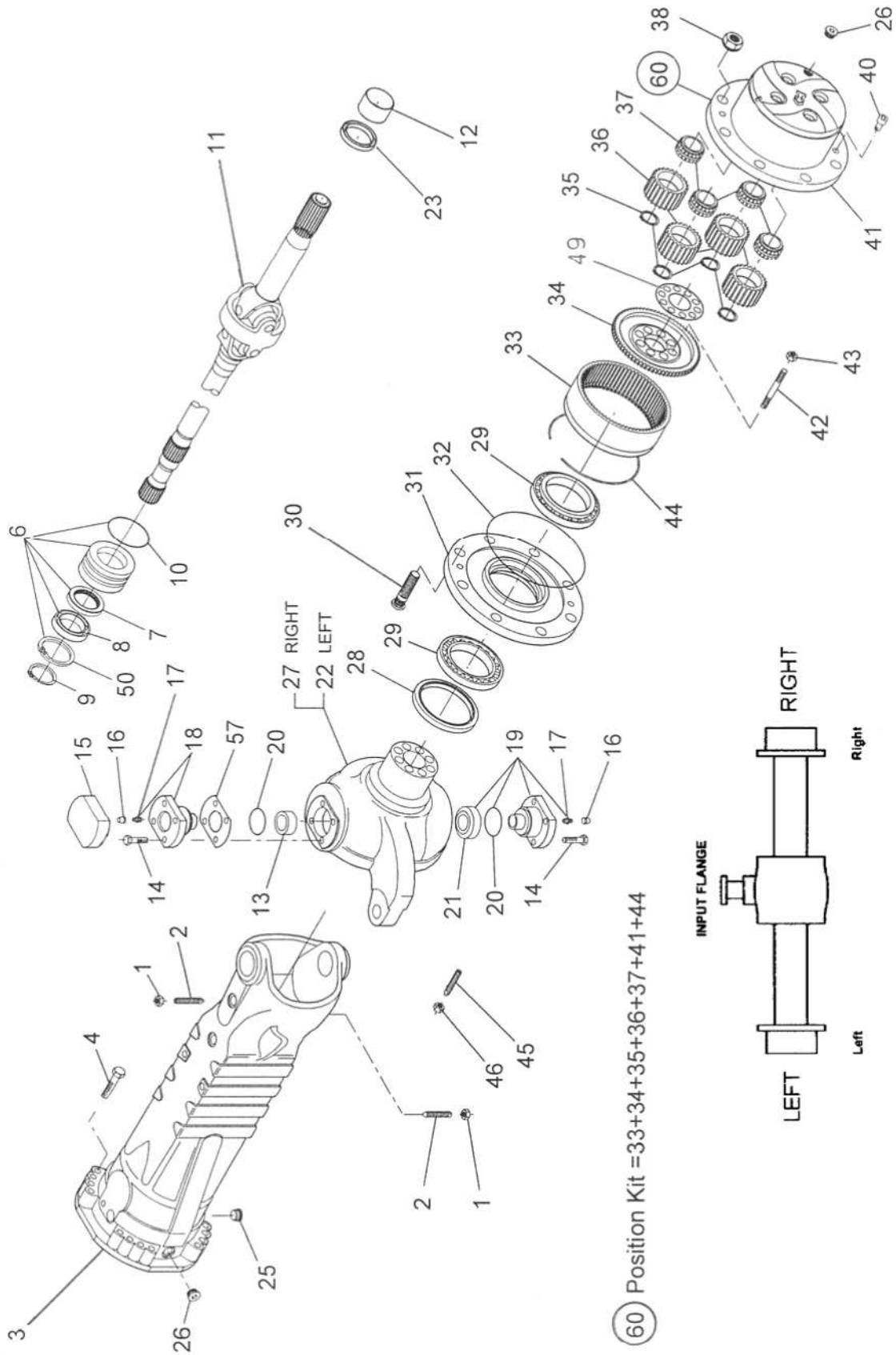
POS.	CODICE	Q.TA'	DESCRIZIONE	DESCRIPTION
1	016.0041.0020	1	Anello OR	O – Ring
2	017.0026.0006	1	Spessore 0,10 mm	Shim 0,10 mm
2	017.0026.0007	1	Spessore 0,15 mm	Shim 0,15 mm
2	017.0026.0008	1	Spessore 0,20 mm	Shim 0,20 mm
2	017.0026.0009	1	Spessore 0,40 mm	Shim 0,40 mm
2	017.0026.0041	1	Spessore 0,50 mm	Shim 0,50 mm
3	016.0041.0016	1	Coppia conica	Bevel gear set
4	016.0004.0027	2	Cuscinetto a rulli conici	Taper roller bearing
5	016.0041.0021	2	Ghiera	Ring nut
6	016.0041.0015	4	Vite a testa cilindrica	Cylinder bolt
7	016.0041.0022	2	Vite a testa cilindrica	Cylinder bolt
8	016.0041.0014	12	Vite	Bolt
9	016.0041.0013	2	Rondella di rasamento	Friction washer
10	016.0041.0007	2	Planetario	Differential side gear
11	016.0041.0008	4	Perno	Pin
12	016.0041.0010	4	Anello di sicurezza	Circlip
13	016.0041.0011	4	Rondella di rasamento	Friction washer
14	016.0041.0012	4	Satellite	Differential pinion
15	016.0041.0006	1	Scatola differenziale	Differential carrier
16	016.0004.0010	2	Scatola a rulli conici	Taper roller bearing
17	017.0014.0008	1	Spessore 0,20 mm	Shim 0,20 mm
17	017.0014.0010	1	Spessore 0,30 mm	Shim 0,30 mm
17	017.0026.0004	1	Spessore 0,15 mm	Shim 0,15 mm
17	017.0026.0005	1	Spessore 0,10 mm	Shim 0,10 mm
18	016.0041.0019	1	Distanziale	Spacer
19	016.0004.0011	1	Ghiera	Ring nut
20	016.0003.0045	1	Anello di tenuta	Seal
22	016.0041.0023	1	Flangia	Flange
23	016.0040.0019	1	Dado	Nut
24	016.0041.0009	4	Anello di sicurezza	Circlip
25	017.0035.0056	1	Differenziale	Differential



ASSALE POSTERIORE : MOZZO RUOTA
REAR AXLE: WHEEL HUB

TAVOLA
DRAWING

351104 0900





ASSALE POSTERIORE : MOZZO RUOTA
REAR AXLE: WHEEL HUB

TAVOLA 351104 0900
DRAWING

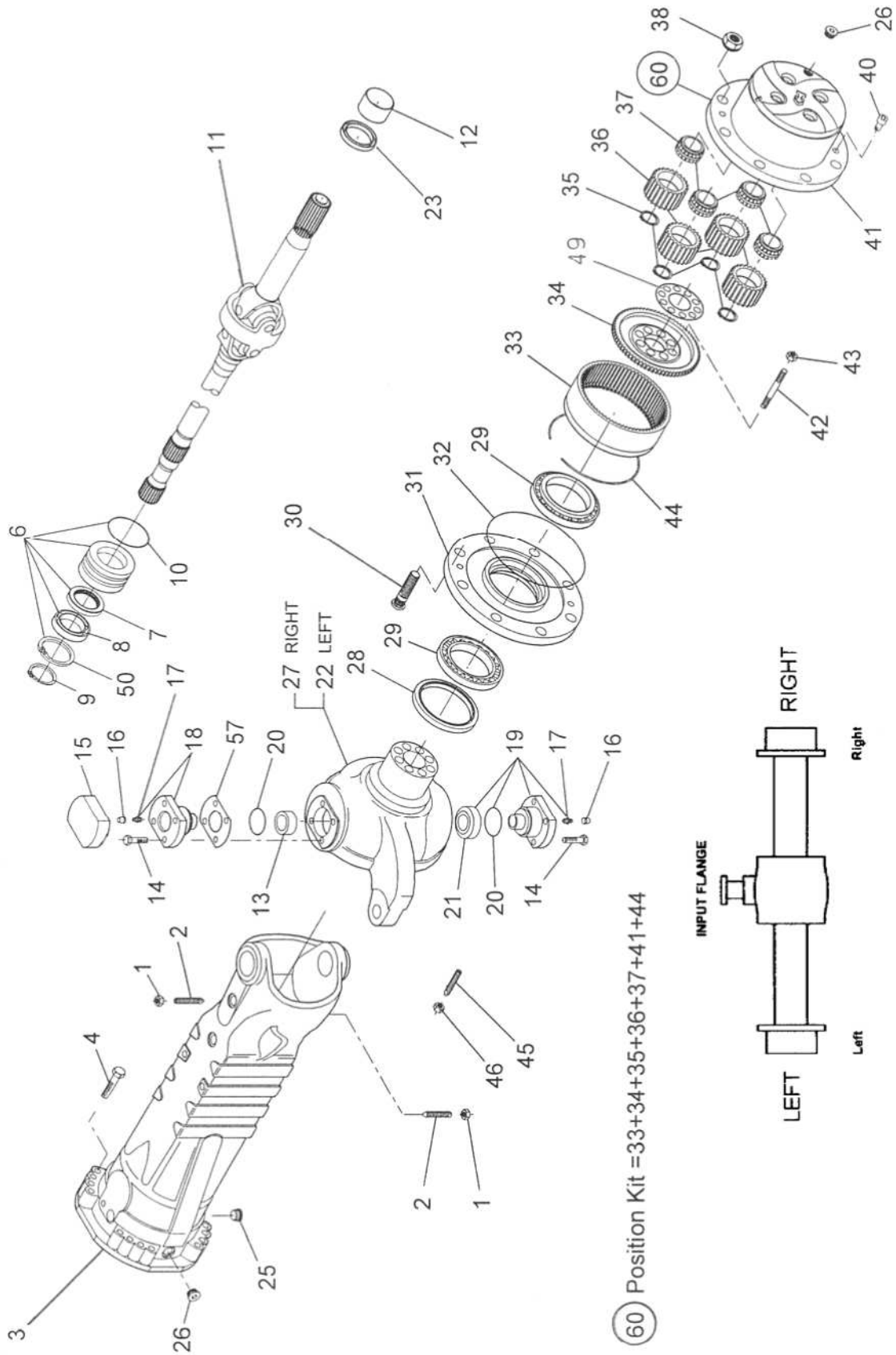
POS.	CODICE	Q.TA'	DESCRIZIONE	DESCRIPTION	NOTE/REMARKS
1	016.0004.0043	2	Dado	Nut	
2	017.0035.0008	2	Vite fermo sterzo	Steering adjust bolt	
3	017.0036.0006	2	Braccio	Axle case	
4	016.0041.0026	28	Vite	Bolt	
6	017.0035.0010	2	Bussola	Reduction bushing	
7	017.0004.0023	2	Anello di tenuta	Seal	
8	017.0004.0024	2	Cuscinetto a sfere	Ball bearing	
9	017.0004.0025	2	Anello di sicurezza	Circlip	
10	017.0035.0011	2	Anello OR	O – Ring	
11	017.0035.0012	2	Giunto	Joint	
12	017.0026.0027	2	Bronzina	Thrust bushing	
13	017.0035.0013	2	Anello esterno	Outer race	
14	017.0035.0014	20	Vite	Bolt	
15	017.0035.0015	2	Coperchio	Cover	
16	017.0026.0035	4	Tappo	Plug	
17	018.0003.0071	4	Ingrassatore	Grease fitting	
18	017.0035.0016	2	Perno snodo	Pivot pin	
19	017.0035.0017	2	Perno snodo	Pivot pin	
20	017.0035.0018	4	Anello di tenuta	Seal	
21	017.0035.0019	2	Snodo	Articulation	
22+12	017.0038.0044	1	Scatola snodo	Steering case	
23	017.0035.0061	2	Anello di tenuta	Seal	
25	016.0041.0005	2	Tappo magnetico	Magnet plug	
26	017.0038.0035	4	Tappo	Plug	
27+12	017.0038.0045	1	Scatola snodo	Steering case	
28	016.0041.0027	2	Anello di tenuta	Seal	
29	016.0041.0030	4	Cuscinetto	Bearing	
30	017.0014.0021	16	Colonna	Wheel stud	
31	016.0041.0029	2	Mozzo ruota	Wheel hub	
32	016.0004.0004	2	Anello OR	O – Ring	
33	016.0041.0032	2	Corona dentata	Ring gear	
34	016.0041.0033	2	Supporto portacorona	Ring gear support	
35	016.0041.0035	8	Anello di sicurezza	Circlip	
36	016.0041.0036	8	Satellite	Planet gear	
37	016.0041.0037	8	Cuscinetto	Bearing	
38	017.0014.0023	16	Dado	Nut	
40	016.0041.0039	4	Vite a testa conica	Countersunk bolt	
41	016.0041.0040	2	Supporto satelliti	Planet gear carrier	



ASSALE POSTERIORE : MOZZO RUOTA
REAR AXLE: WHEEL HUB

TAVOLA
DRAWING

351104 0900

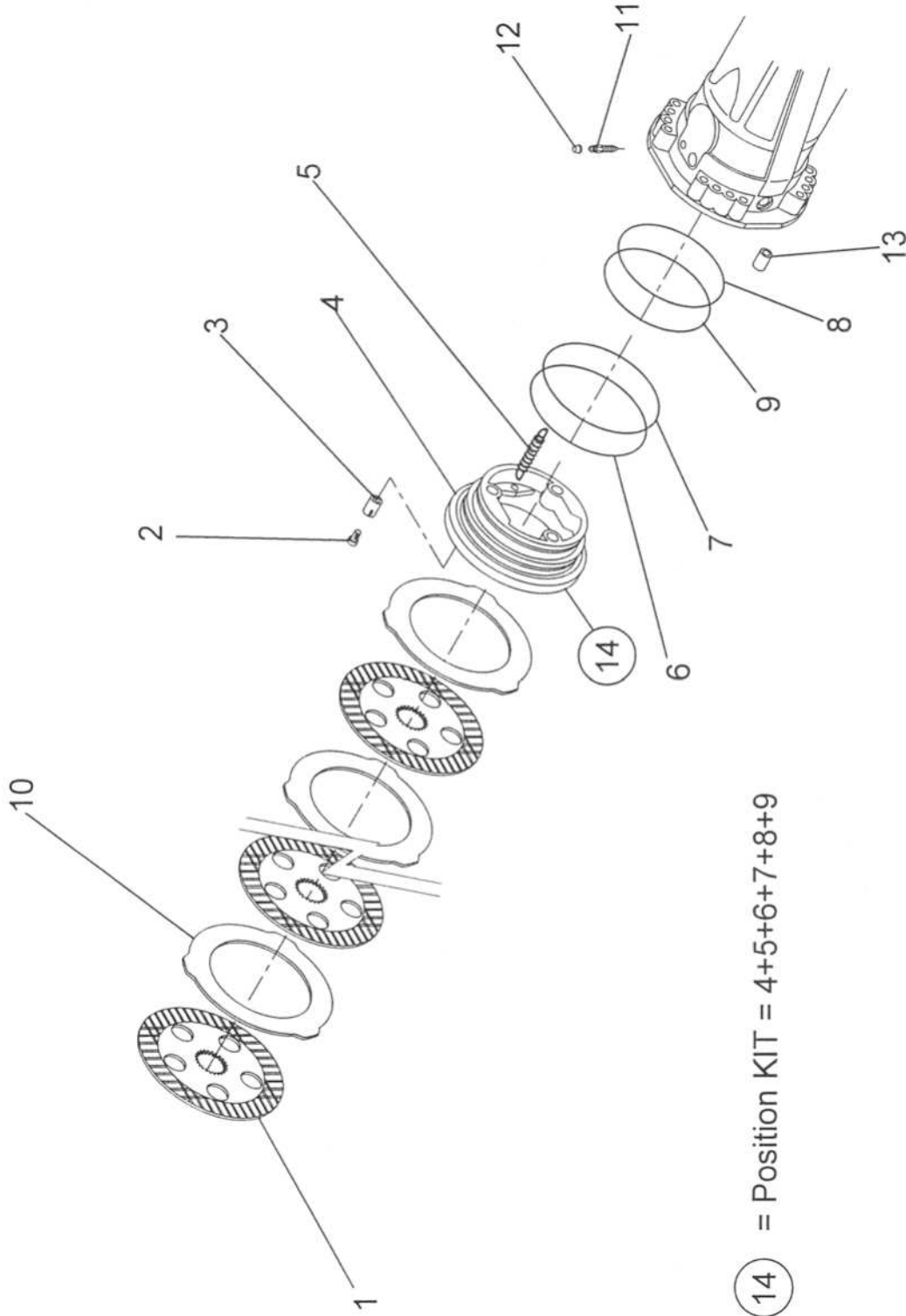




ASSALE POSTERIORE : MOZZO RUOTA
REAR AXLE: WHEEL HUB

TAVOLA 351104 0900
DRAWING

POS.	CODICE	Q.TA'	DESCRIZIONE	DESCRIPTION	NOTE/REMARKS
42	016.0041.0042	16	Prigioniero	Stud	
43	016.0041.0041	16	Dado	Nut	
44	016.0041.0031	2	Anello di sicurezza	Circlip	
45+46	017.0038.0042	4	Vite registro	Adjusting bolt	
49	016.0041.0034	2	Lamiera di sicurezza	Locking plate	
50	017.0004.0026	2	Anello di sicurezza	Circlip	
57	017.0035.0023	2	Spessore	Shim	
57	017.0035.0024	2	Spessore	Shim	
57	017.0035.0025	2	Spessore	Shim	
60	017.0035.0057	2	Supporto satelliti	Planet gear carrier	



⑭ = Position KIT = 4+5+6+7+8+9



ASSALE POSTERIORE : FRENI
REAR AXLE : BRAKES

TAVOLA 351063 0400
DRAWING

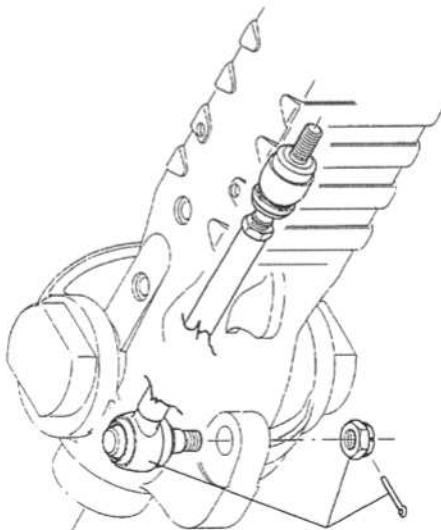
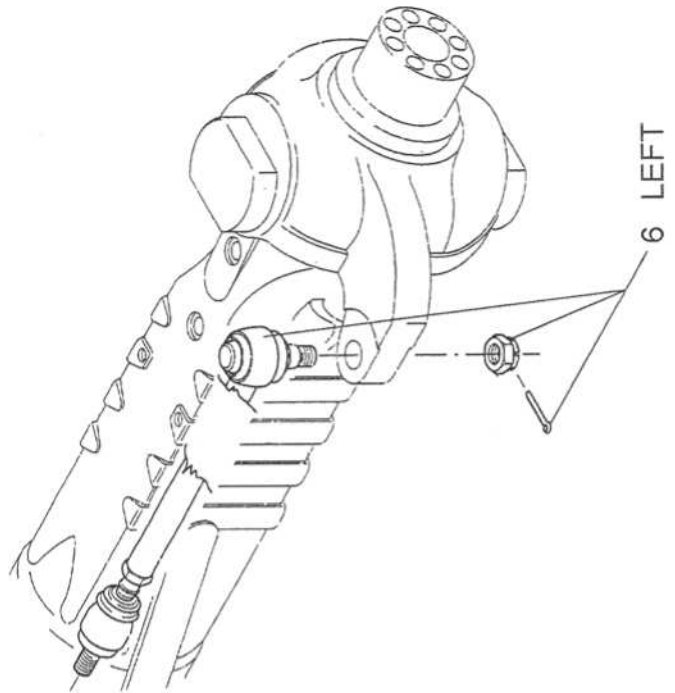
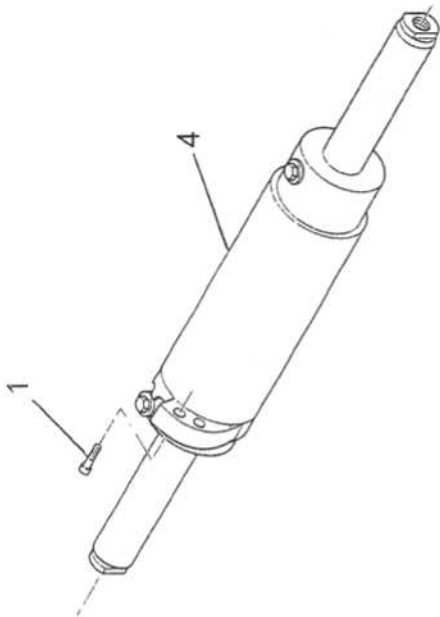
POS.	CODICE	Q.TA'	DESCRIZIONE	DESCRIPTION	NOTE/REMARKS
1	016.0041.0045	6	Disco freno	Brake disc	
2	016.0041.0046	6	Vite registro	Adjusting bolt	
3	017.0038.0047	6	Molla	Spring	
5	016.0041.0049	6	Molla	Spring	
6	016.0041.0050	2	Anello antiestrusione	Back – up ring	
7	016.0041.0051	2	Anello OR	O – ring	
8	016.0041.0052	2	Anello antiestrusione	Back – up ring	
9	016.0041.0053	2	Anello OR	O – ring	
10	016.0041.0054	8	Disco freno intermedio	Intermediate brake disc	
11	016.0003.0083	2	Vite spurgo	Bleeding bolt	
12	017.0026.0035	2	Tappo	Plug	
13	017.0036.0007	2	Vite spina	Pilot bolt	
14	016.0041.0056	2	Pistone	Piston	



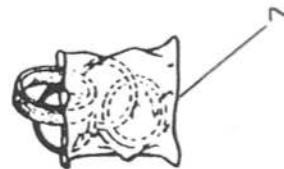
ASSALE POSTERIORE : BARRA STERZANTE
REAR AXLE: STEERING ROD

TAVOLA
DRAWING

351105 0900



RIGHT





ASSALE POSTERIORE : BARRA STERZANTE
REAR AXLE: STEERING ROD

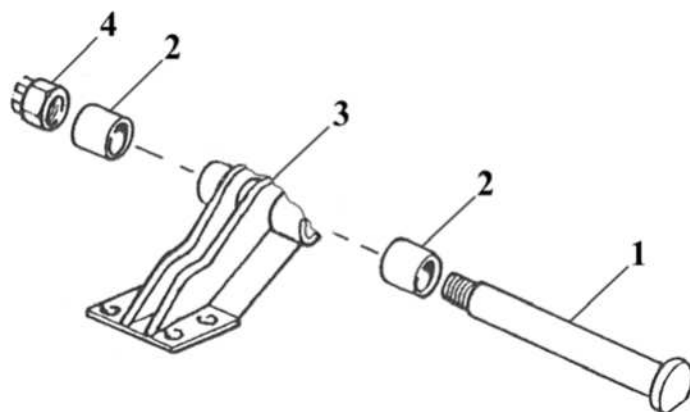
TAVOLA 351105 0900
DRAWING

POS.	CODICE	Q.TA'	DESCRIZIONE	DESCRIPTION
1	017.0035.0052	4	Vite a testa cilindrica	Cylinder bolt
4	017.0036.0004	1	Cilindro	Cylinder
5	017.0035.0054	1	Asta assiale articolata	Articulated tie rod
6	017.0035.0055	1	Asta assiale articolata	Articulated tie rod
7	017.0035.0060	1	Serie guarnizioni cilindro	Cylinder gasket set



SUPPORTO ASSALE POSTERIORE
REAR AXLE SUPPORT

TAVOLA 353009 1016
DRAWING

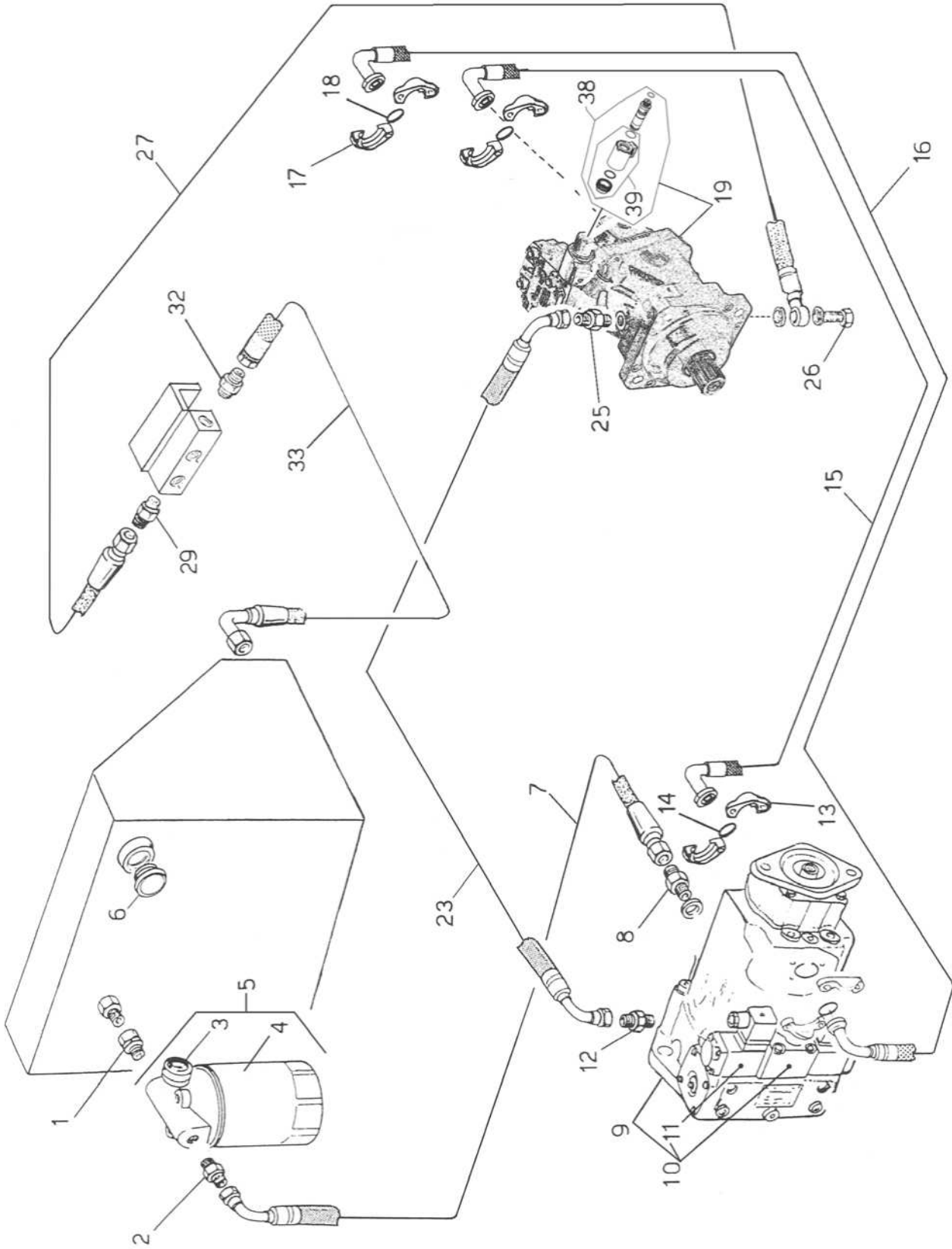




SUPPORTO ASSALE POSTERIORE
REAR AXLE SUPPORT

TAVOLA 353009 1016
DRAWING

POS.	CODICE	Q.TA'	DESCRIZIONE	DESCRIPTION
1	350.02.01.001	1	Perno	Pin
2	042.0009.0000	2	Bronzina	Thrust bushing
3	350.02.02.000	1	Archetto oscillante	Rocker arc
4	002.0029.0000	1	Dado	Nut

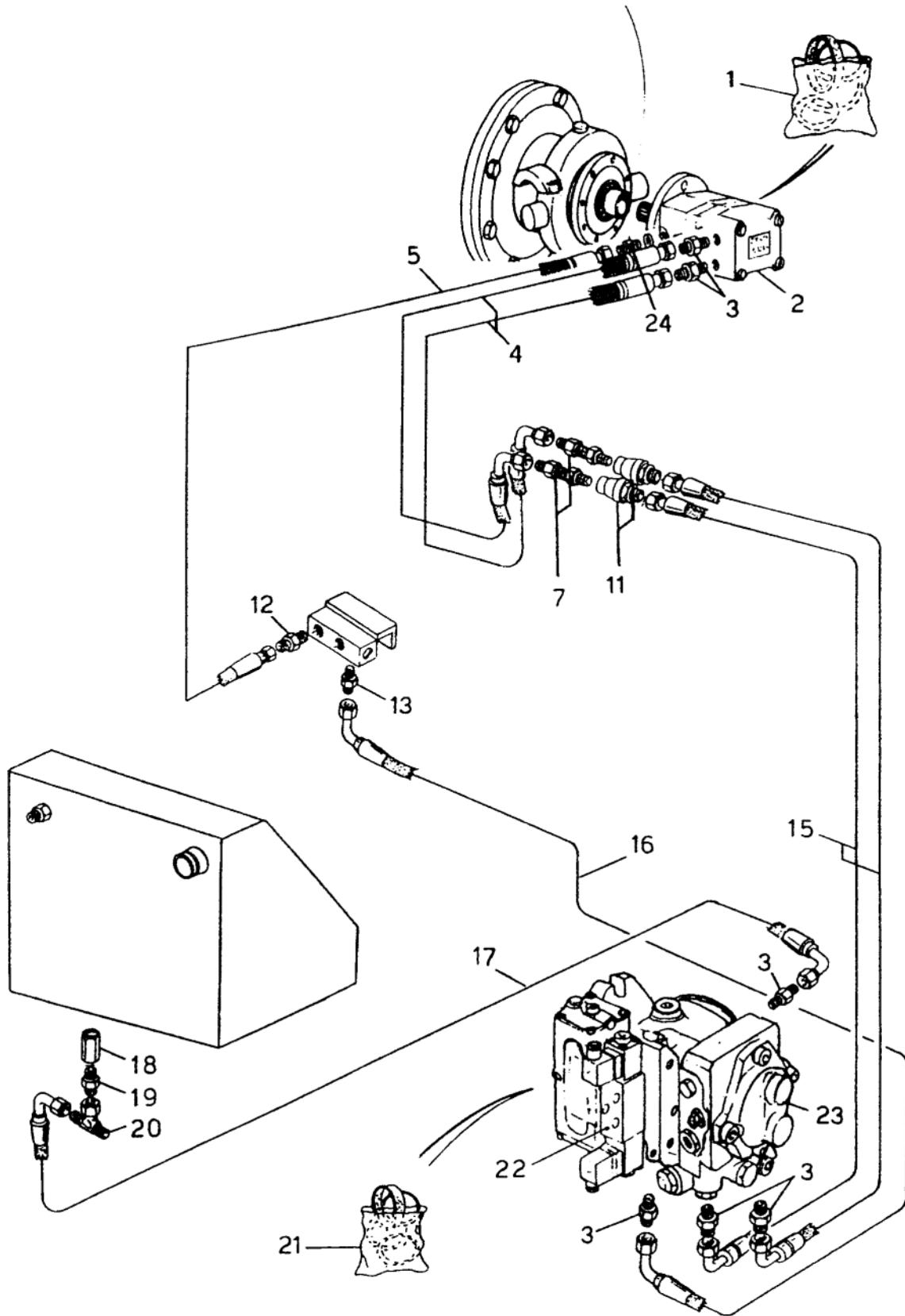




IMPIANTO TRASMISSIONE
TRANSMISSION PLANT

TAVOLA 353011 1016
DRAWING

POS.	CODICE	Q.TA'	DESCRIZIONE	DESCRIPTION
1	008.0181.0000	1	Raccordo	Hose fitting
2	008.0053.0000	1	Raccordo	Hose fitting
3	027.0011.0002	1	Vuotometro	Vacuum manometer
4	027.0006.0001	1	Cartuccia filtro	Filter cartridge
5	027.0006.0000	1	Filtro	Filter
6	009.0016.0000	1	Spia livello olio	Oil level indicator
7	803.0442.0083	1	Tubo idraulico	Hydraulic hose
8	008.0189.0000	1	Raccordo	Hose fitting
9	028.0057.0000	1	Pompa	Pump
10	028.0064.0001	1	Elettrovalvola	Electrovalve
11	028.0064.0002	2	Elettromagnete	Electromagnet
12	008.0101.0000	1	Raccordo	Hose fitting
13	007.0003.0000	4	Semi-flangia	Half flange
14	006.0029.0000	2	Anello OR	O – Ring
15	802.0566.0300	1	Tubo idraulico	Hydraulic hose
16	802.0566.0355	1	Tubo idraulico	Hydraulic hose
17	007.0004.0000	4	Semi-flangia	Half flange
18	006.0030.0000	2	Anello OR	O – Ring
19	029.0078.0000	1	Motore	Motor
23	811.0544.0350	1	Tubo idraulico	Hydraulic hose
25	008.0330.0000	1	Raccordo	Hose fitting
26	008.0331.0000	1	Raccordo	Hose fitting
27	811.0512.0180	1	Tubo idraulico	Hydraulic hose
29	008.0094.0000	1	Raccordo	Hose fitting
32	008.0205.0000	1	Raccordo	Hose fitting
33	811.0427.0046	1	Tubo idraulico	Hydraulic hose
38	029.0078.0001	1	Solenoide	Solenoid
39	029.0078.0002	1	Bobina	Coil





IMPIANTO ROTAZIONE TAMBURO
DRUM ROTATION PLANT

TAVOLA 352003 1005
DRAWING

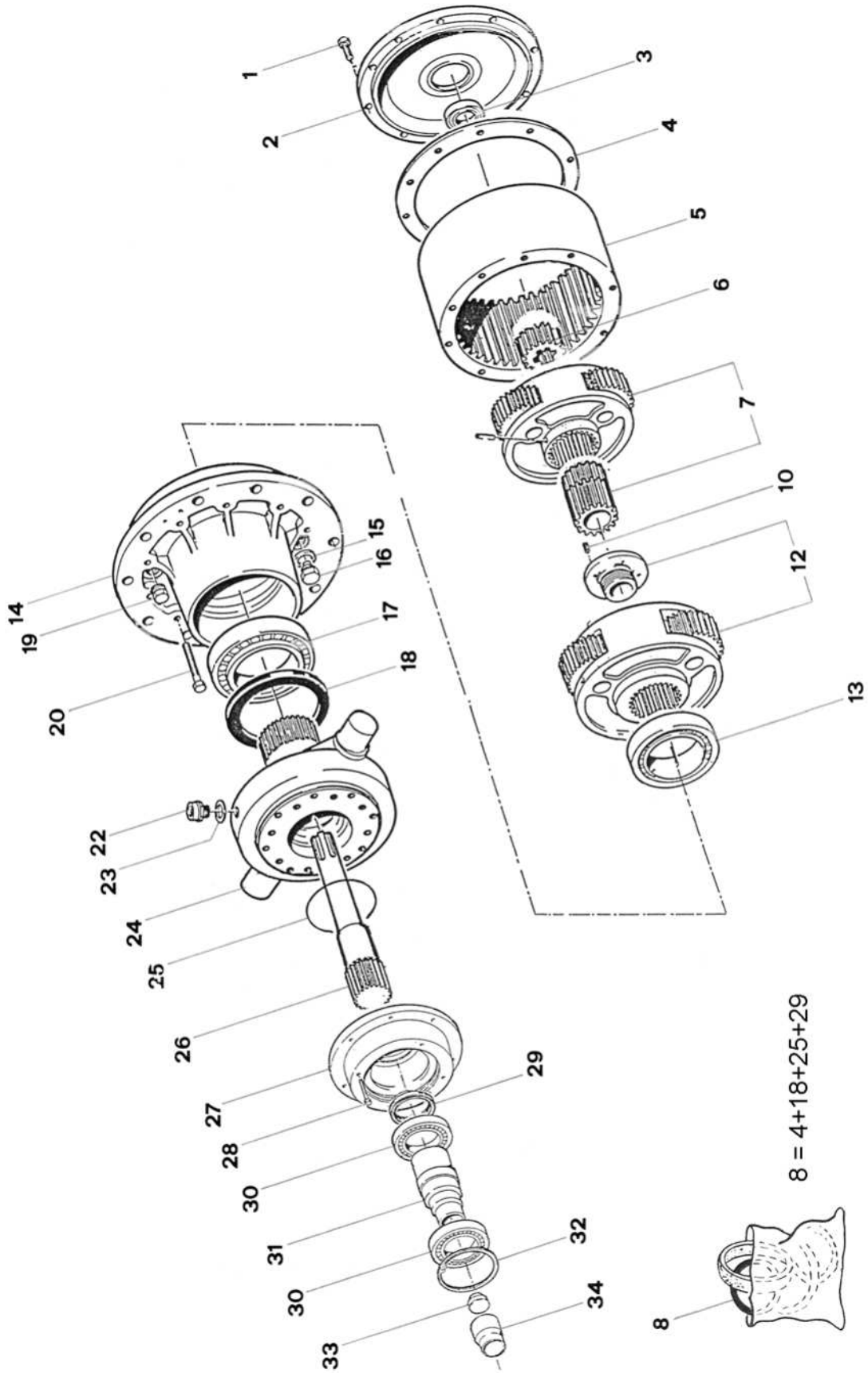
POS.	CODICE	Q.TA'	DESCRIZIONE	DESCRIPTION
1	029.0003.0001	1	Serie guarnizioni	Gasket set
2	029.0003.0000	1	Motore	Motor
3	008.0050.0000	6	Raccordo	Hose fitting
4	801.0822.0155	2	Tubo idraulico	Hydraulic hose
5	811.0222.0400	1	Tubo idraulico	Hydraulic hose
7	008.0240.0000	2	Raccordo	Hose fitting
11	008.0072.0000	2	Raccordo	Hose fitting
12	008.0045.0000	1	Raccordo	Hose fitting
13	008.0048.0000	1	Raccordo	Hose fitting
15	801.0824.0353	2	Tubo idraulico	Hydraulic hose
16	811.0544.0192	1	Tubo idraulico	Hydraulic hose
17	811.0547.0086	1	Tubo idraulico	Hydraulic hose
18	024.0002.0000	1	Valvola	Valve
19	008.0051.0000	1	Raccordo	Hose fitting
20	008.0243.0000	1	Raccordo	Hose fitting
21	028.0042.0001	1	Serie guarnizioni	Gasket set
22	028.0013.0001	1	Elettrovalvola	Electrovalve
23	028.0042.0000	1	Pompa	Pump
24	008.0042.0000	1	Raccordo	Hose fitting



RIDUTTORE ROTAZIONE Tamburo
DRUM ROTATION REDUCER

TAVOLA
DRAWING

350047 0395





RIDUTTORE ROTAZIONE TAMBURO
DRUM ROTATION REDUCER

TAVOLA 350047 0395
DRAWING

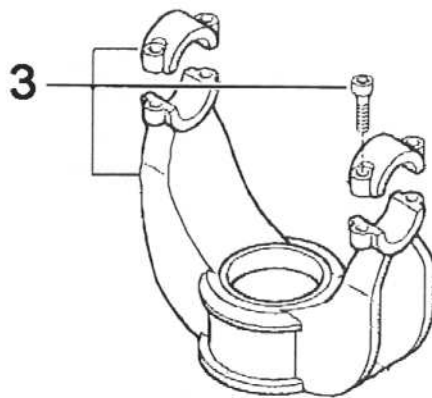
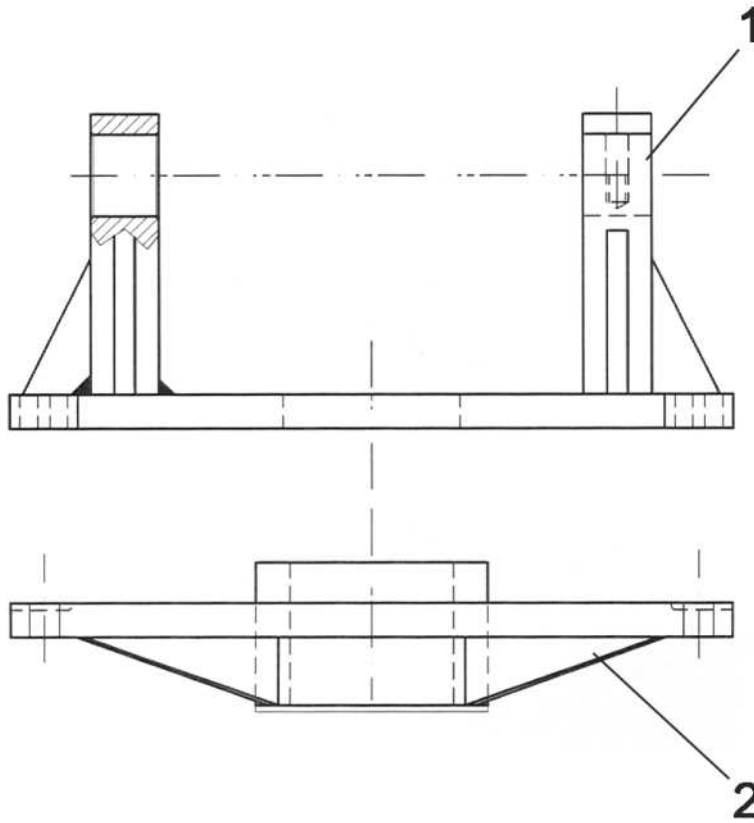
POS.	CODICE	Q.TA'	DESCRIZIONE	DESCRIPTION
1	001.0025.0000	10	Vite	Screw
2	019.0003.0039	1	Coperchio	Cover
3	019.0003.0038	1	Cuscinetto	Bearing
5	019.0010.0009	1	Anello dentato	Toothed ring
6	019.0003.0034	1	Solare	Sun gear
7	019.0010.0003	1	Assieme riduzione	Reduction assembly
8	019.0010.0017	1	Serie guarnizioni	Gasket set
10	019.0010.0008	1	Vite	Screw
12	019.0010.0002	1	Assieme riduzione	Reduction assembly
13	019.0003.0026	1	Cuscinetto	Bearing
14	019.0010.0019	1	Corpo riduttore	Housing
15	019.0003.0024	1	Rondella	Washer
16	019.0010.0005	1	Tappo	Plug
17	019.0010.0020	1	Cuscinetto	Bearing
19	019.0003.0015	1	Tappo magnetico	Magnetic plug
20	019.0003.0014	18	Vite	Screw
22	019.0003.0011	1	Valvola sfiato	Breather
23	019.0003.0010	1	Rondella	Washer
24	019.0010.0021	1	Mozzo flangiato	Hub
26	019.0010.0006	1	Albero	Shaft
27	019.0010.0001	1	Flangia	Flange
28	019.0003.0012	4	Vite	Screw
30	019.0010.0013	2	Cuscinetto	Bearing
31	019.0010.0014	1	Giunto	Coupling
32	019.0010.0015	1	Anello elastico	Circlip
33	019.0010.0012	1	Disco appoggio	Disc
34	019.0010.0016	1	Distanziale	Spacer
	019.0010.0022	1	Riduttore	Reducer



SUPPORTO RIDUTTORE TAMBURO
DRUM REDUCER SUPPORT

TAVOLA
DRAWING

352019 0910

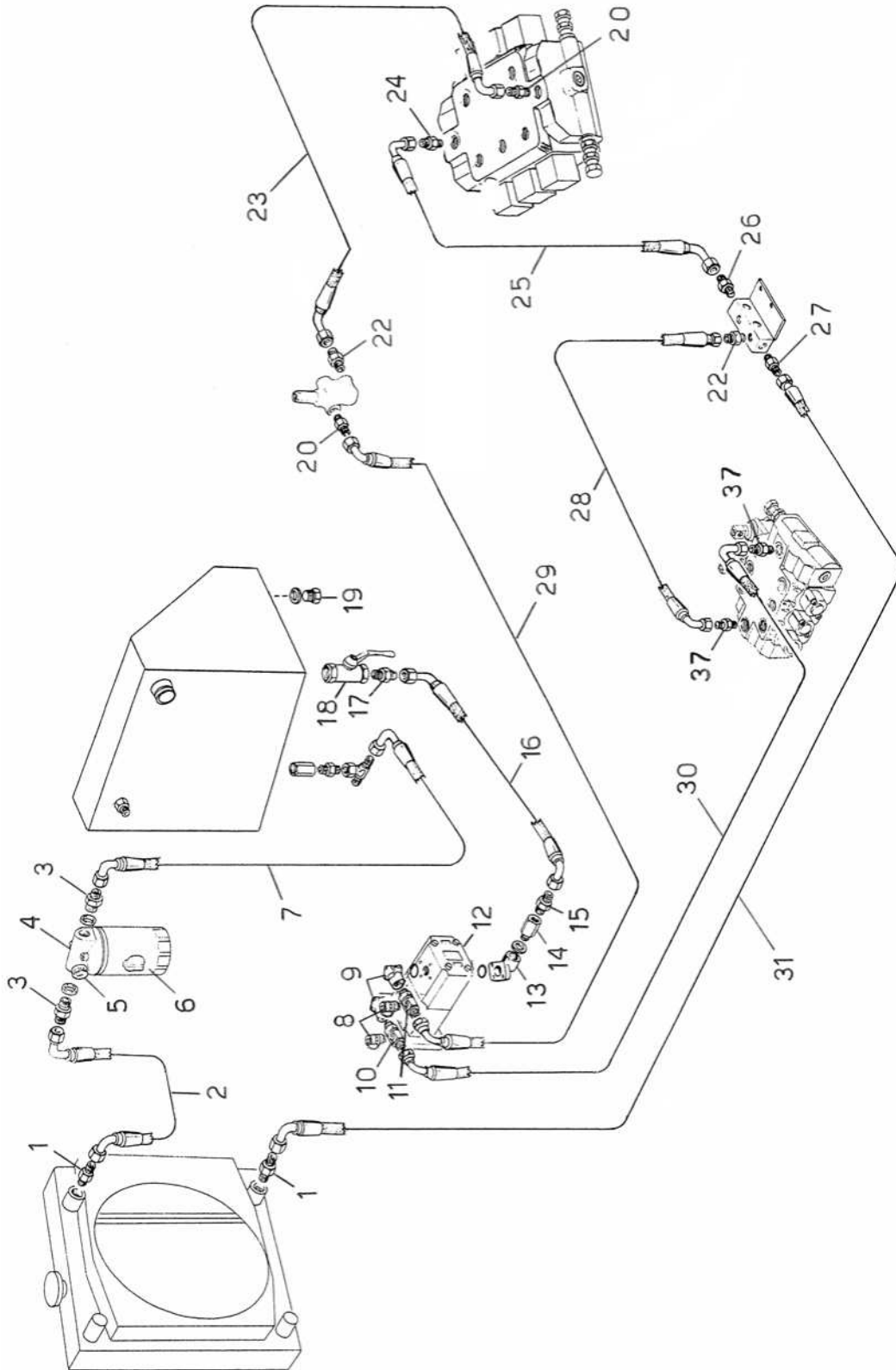




SUPPORTO RIDUTTORE TAMBURO
DRUM REDUCER SUPPORT

TAVOLA 352019 0910
DRAWING

POS.	CODICE	Q.TA'	DESCRIZIONE	DESCRIPTION
1	352.25.01.051	1	Piastra superiore (CON SISTEMA PESATURA)	Upper plate (WITH WEIGHT SYSTEM)
2	352.25.01.050	1	Piastra inferiore (CON SISTEMA PESATURA)	Lower plate (WITH WEIGHT SYSTEM)
3	019.0003.0019	1	Forcella supporto (SENZA SISTEMA PESATURA)	Fork support (WITHOUT WEIGHT SYSTEM)



IMPIANTO SERVIZI
SERVICES PLANTTAVOLA
DRAWING

353012 1016

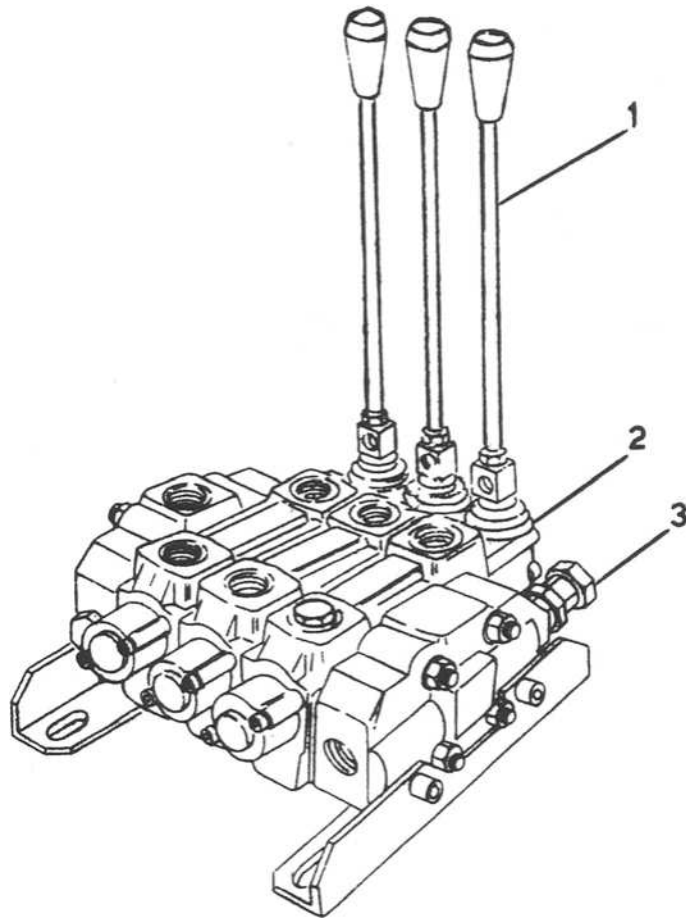
POS.	CODICE	Q.TA'	DESCRIZIONE	DESCRIPTION
1	008.0052.0000	2	Raccordo	Hose fitting
2	803.0442.0053	1	Tubo idraulico	Hydraulic hose
3	008.0053.0000	2	Raccordo	Hose fitting
4	027.0035.0000	1	Filtro	Filter
5	027.0007.0002	1	Manometro	Manometer
6	027.0006.0001	1	Cartuccia filtro	Filter cartridge
7	803.0474.0080	1	Tubo idraulico	Hydraulic hose
8	008.0216.0000	2	Raccordo	Hose fitting
9	007.0012.0000	2	Raccordo	Hose fitting
10	008.0214.0000	1	Raccordo	Hose fitting
11	008.0215.0000	1	Raccordo	Hose fitting
12	028.0059.0000	1	Pompa	Pump
13	007.0015.0000	1	Raccordo	Hose fitting
14	008.0275.0000	1	Raccordo	Hose fitting
15	008.0150.0000	1	Raccordo	Hose fitting
16	803.0942.0160	1	Tubo idraulico	Hydraulic hose
17	008.0054.0000	1	Raccordo	Hose fitting
18	037.0011.0000	1	Rubinetto	Tap
19	008.0195.0000	1	Tappo	Cap
20	008.0048.0000	2	Raccordo	Hose fitting
22	008.0047.0000	2	Raccordo	Hose fitting
23	801.0344.0055	1	Tubo idraulico	Hydraulic hose
24	008.0050.0000	1	Raccordo	Hose fitting
25	811.0544.0135	1	Tubo idraulico	Hydraulic hose
26	008.0094.0000	1	Raccordo	Hose fitting
27	008.0205.0000	1	Raccordo	Hose fitting
28	811.0342.0195	1	Tubo idraulico	Hydraulic hose
29	801.0544.0555	1	Tubo idraulico	Hydraulic hose
30	801.0344.0645	1	Tubo idraulico	Hydraulic hose
31	811.0427.0380	1	Tubo idraulico	Hydraulic hose
37	008.0045.0000	2	Raccordo	Hose fitting



DISTRIBUTORE
DISTRIBUTOR

TAVOLA
DRAWING

351043 0299





DISTRIBUTORE
DISTRIBUTOR

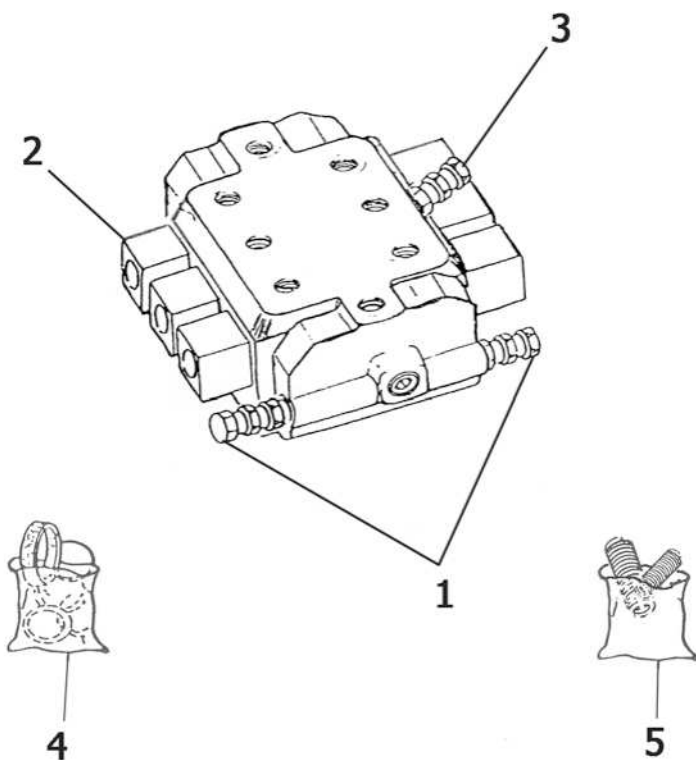
TAVOLA 351043 0299
DRAWING

POS.	CODICE	Q.TA'	DESCRIZIONE	DESCRIPTION
	023.0063.0000	1	Distributore	Distributor
1+2	023.0049.0001	3	Leva con supporto	Lever with support
3	023.0049.0002	1	Valvola	Valve



DISTRIBUTORE
DISTRIBUTOR

TAVOLA 050067 0707
DRAWING





DISTRIBUTORE
DISTRIBUTOR

TAVOLA 050067 0707
DRAWING

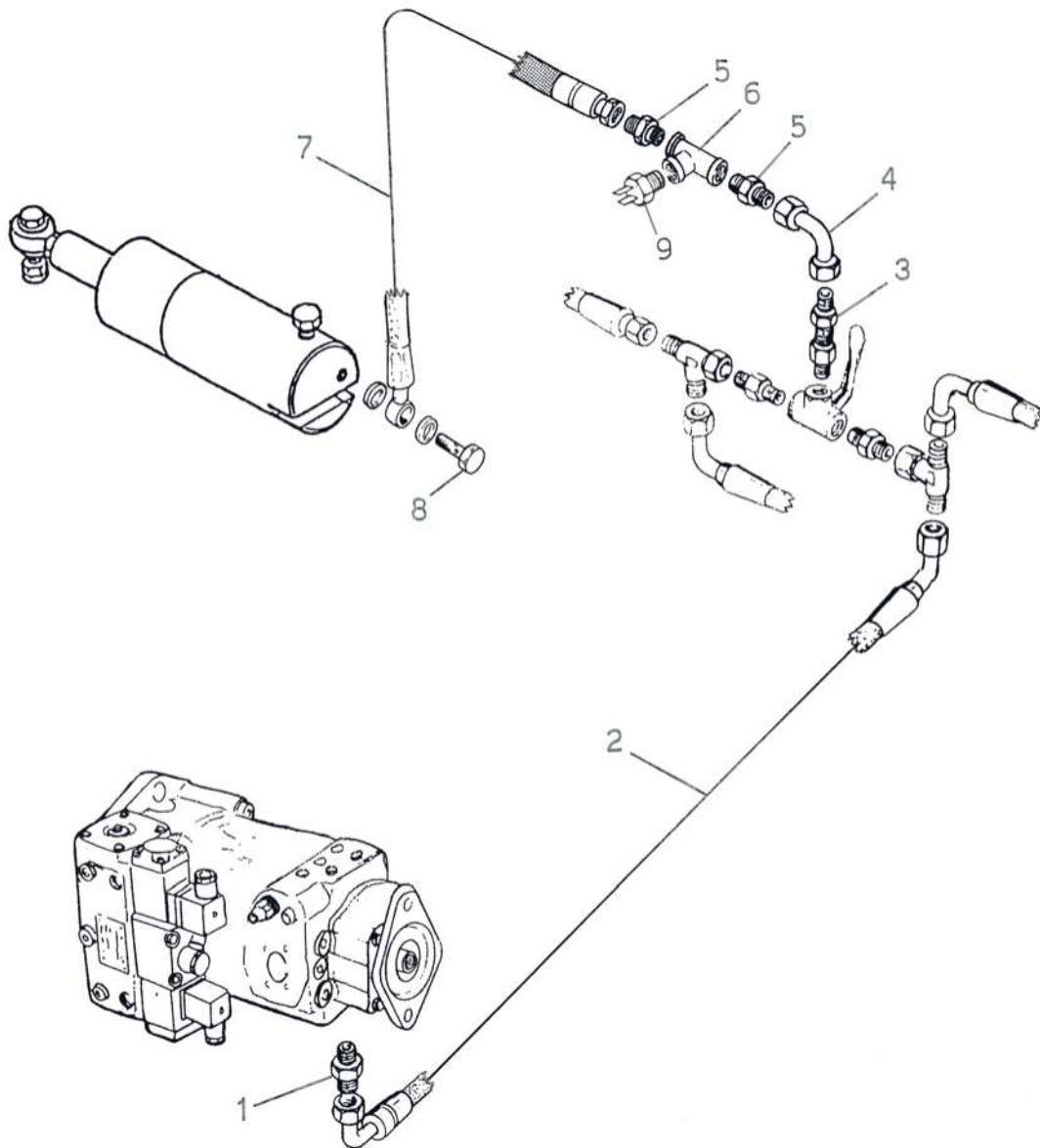
POS.	CODICE	Q.TA'	DESCRIZIONE	DESCRIPTION
	023.0050.0010	1	Distributore	Distributor
1	023.0049.0002	2	Valvola	Valve
2	023.0050.0002	6	Azionamento idraulico	Hydraulic actuator
3	023.0003.0003	1	Valvola	Valve
4	023.0050.0003	1	Serie guarnizioni	Gasket sets
5	023.0050.0009	1	Serie molle	Spring sets



IMPIANTO FRENO STAZIONAMENTO
PARKING BRAKE PLANT

TAVOLA
DRAWING

351027 0298

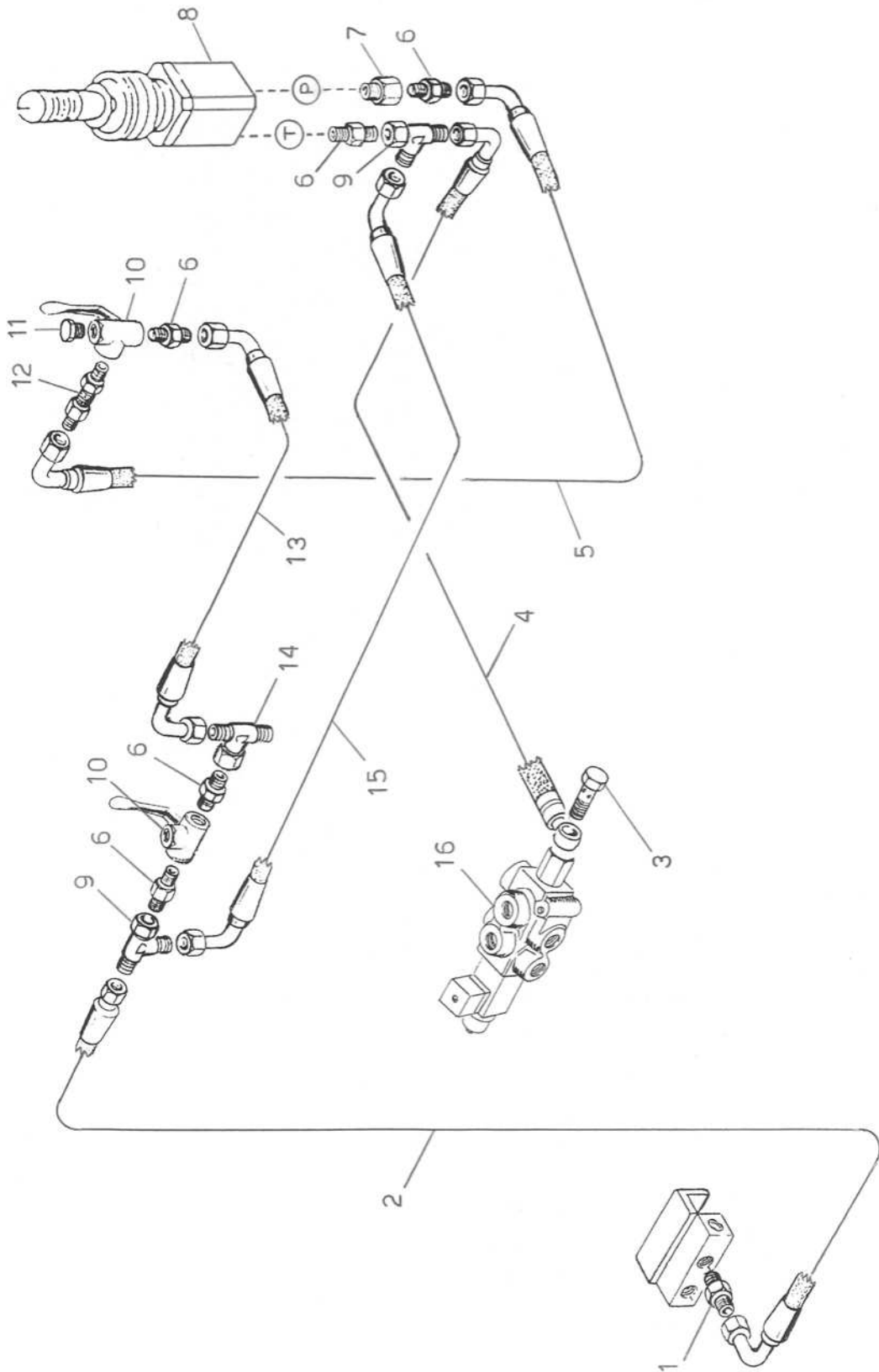




IMPIANTO FRENO STAZIONAMENTO
PARKING BRAKE PLANT

TAVOLA 351027 0298
DRAWING

POS.	CODICE	Q.TA'	DESCRIZIONE	DESCRIPTION
1	008.0287.0000	1	Raccordo	Hose fitting
2	811.0144.0500	1	Tubo idraulico	Hydraulic hose
3	008.0239.0000	1	Raccordo	Hose fitting
4	008.0119.0000	1	Raccordo	Hose fitting
5	008.0041.0000	2	Raccordo	Hose fitting
6	008.0274.0000	1	Raccordo	Hose fitting
7	811.0121.0215	1	Tubo idraulico	Hydraulic hose
8	008.0085.0000	1	Raccordo	Hose fitting
9	039.0045.0008	1	Pressostato	Pressure switch

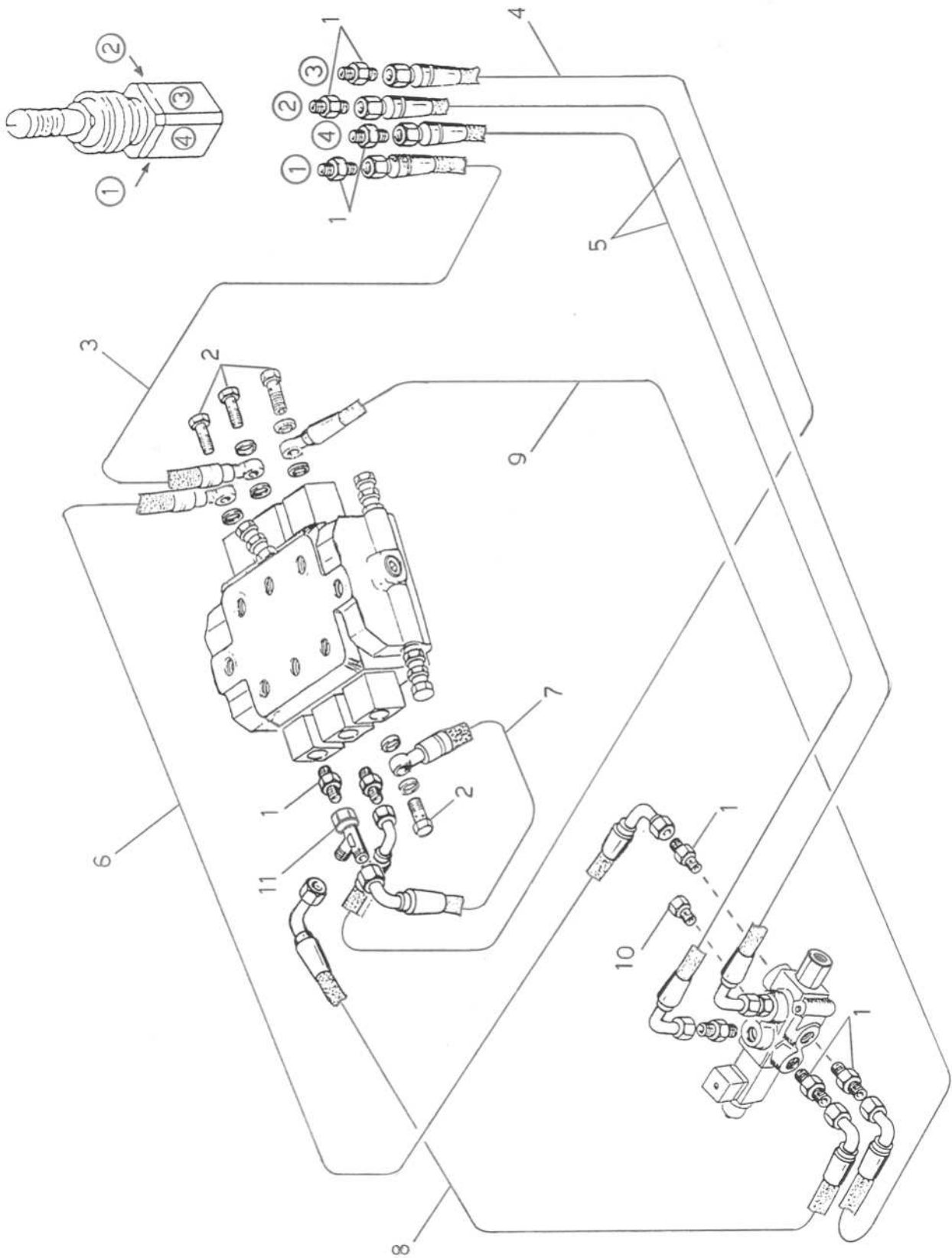




ALIMENTAZIONE SERVOCOMANDO
MANIPULATOR FEEDING

TAVOLA 353013 1016
DRAWING

POS.	CODICE	Q.TA'	DESCRIZIONE	DESCRIPTION
1	008.0043.0000	1	Raccordo	Hose fitting
2	811.0124.0345	1	Tubo idraulico	Hydraulic hose
3	008.0284.0000	1	Raccordo	Hose fitting
4	817.0721.0065	1	Tubo idraulico	Hydraulic hose
5	817.0142.0060	1	Tubo idraulico	Hydraulic hose
6	008.0041.0000	5	Raccordo	Hose fitting
7	008.0277.0000	1	Raccordo	Hose fitting
8	023.0059.0000	1	Manipolatore	Manipulator
9	008.0218.0000	2	Raccordo	Hose fitting
10	037.0012.0000	2	Rubinetto	Tap
11	008.0017.0000	1	Raccordo	Hose fitting
12	008.0239.0000	1	Raccordo	Hose fitting
13	817.0144.0070	1	Tubo idraulico	Hydraulic hose
14	008.0253.0000	1	Raccordo	Hose fitting
15	817.0144.0085	1	Tubo idraulico	Hydraulic hose
16	024.0041.0000	1	Deviatore	Diverter valve

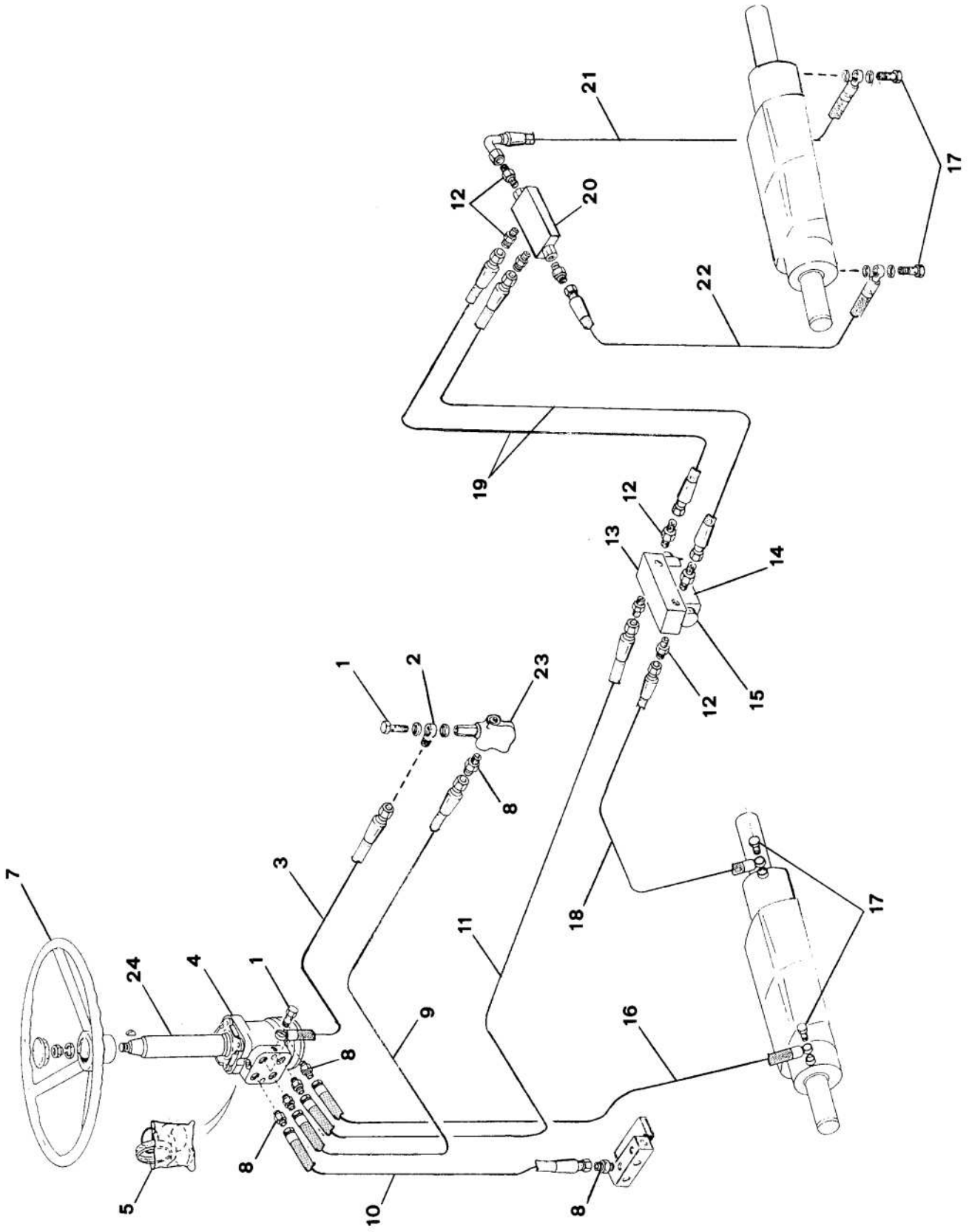




SERVOCOMANDO
MANIPULATOR

TAVOLA 353014 1016
DRAWING

POS.	CODICE	Q.TA'	DESCRIZIONE	DESCRIPTION
1	008.0041.0000	11	Raccordo	Hose fitting
2	008.0085.0000	4	Raccordo	Hose fitting
3	817.0721.0132	1	Tubo idraulico	Hydraulic hose
4	817.0724.0100	1	Tubo idraulico	Hydraulic hose
5	817.0724.0073	2	Tubo idraulico	Hydraulic hose
6	817.0741.0057	1	Tubo idraulico	Hydraulic hose
7	817.0741.0034	1	Tubo idraulico	Hydraulic hose
8	817.0744.0028	1	Tubo idraulico	Hydraulic hose
9	817.0741.0078	1	Tubo idraulico	Hydraulic hose
10	008.0017.0000	1	Raccordo	Hose fitting
11	008.0218.0000	1	Raccordo	Hose fitting





IMPIANTO STERZATURA
STEERING PLANT

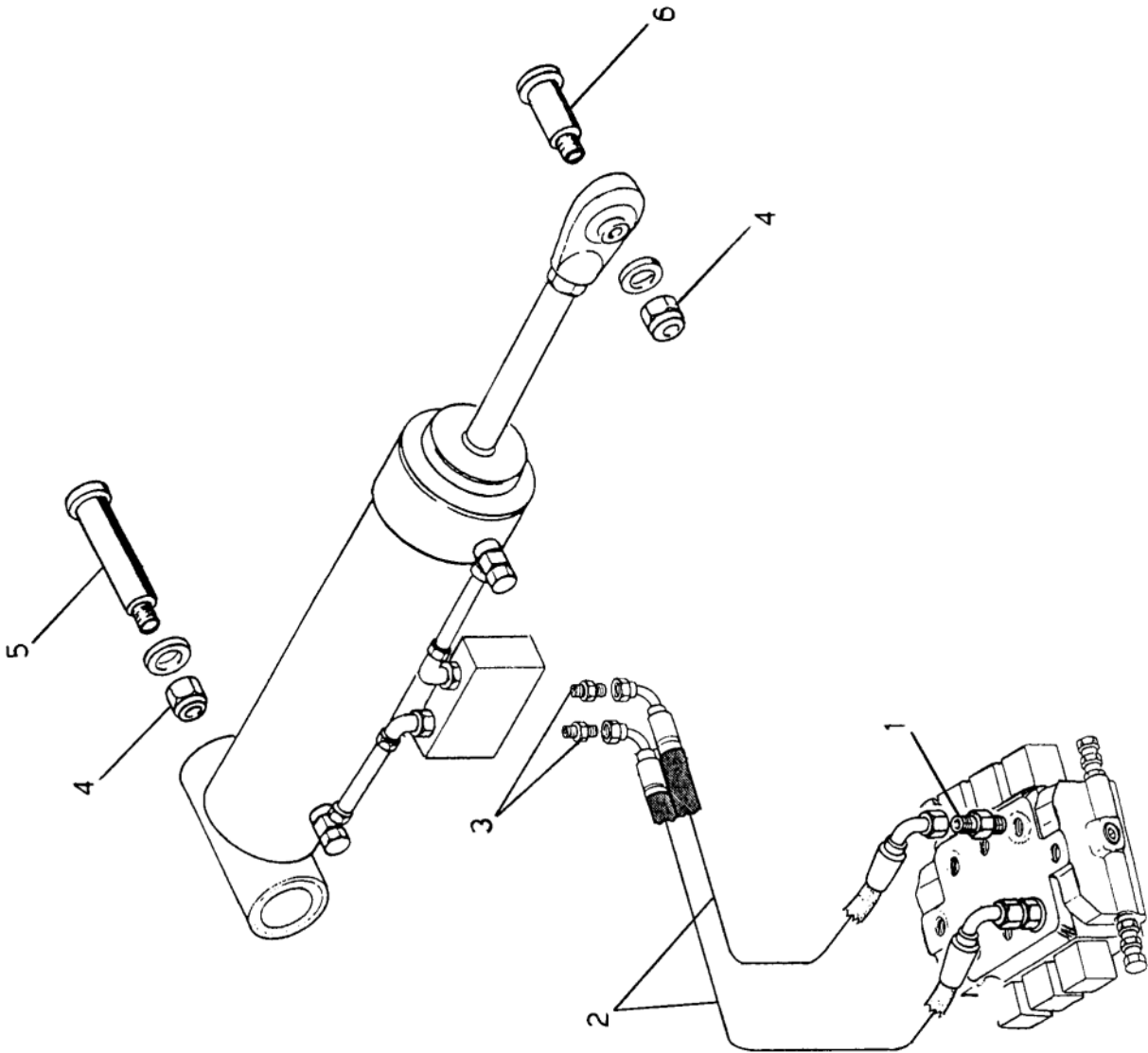
TAVOLA 353015 1016
DRAWING

POS.	CODICE	Q.TA'	DESCRIZIONE	DESCRIPTION
1	008.0085.0000	2	Raccordo	Hose fitting
3	801.0111.0115	1	Tubo idraulico	Hydraulic hose
4	029.0072.0000	1	Idroguida	Power steering unit
5	029.0071.0001	1	Serie guarnizioni	Gasket set
7	039.0057.0002	1	Volante	Steering wheel
8	008.0045.0000	6	Raccordo	Hose fitting
9	812.0244.0100	1	Tubo idraulico	Hydraulic hose
10	811.0224.0185	1	Tubo idraulico	Hydraulic hose
11	812.0224.0245	1	Tubo idraulico	Hydraulic hose
12	008.0044.0000	8	Raccordo	Hose fitting
14	024.0059.0000	1	Elettrovalvola	Electrovalve
15	024.0059.0001	2	Bobina	Coil
16	812.0241.0240	1	Tubo idraulico	Hydraulic hose
17	008.0097.0000	4	Raccordo	Hose fitting
18	812.0221.0060	1	Tubo idraulico	Hydraulic hose
19	812.0222.0110	2	Tubo idraulico	Hydraulic hose
20	024.0045.0000	1	Valvola	Valve
21	812.0241.0055	1	Tubo idraulico	Hydraulic hose
22	812.0221.0070	1	Tubo idraulico	Hydraulic hose
23	024.0055.0000	1	Valvola	Valve
24	039.0082.0005	1	Colonna	Steering column



IMPIANTO SOLLEVAMENTO PALA
LIFTING SHOVEL PLANT

TAVOLA 352004 1005
DRAWING





IMPIANTO SOLLEVAMENTO PALA
LIFTING SHOVEL PLANT

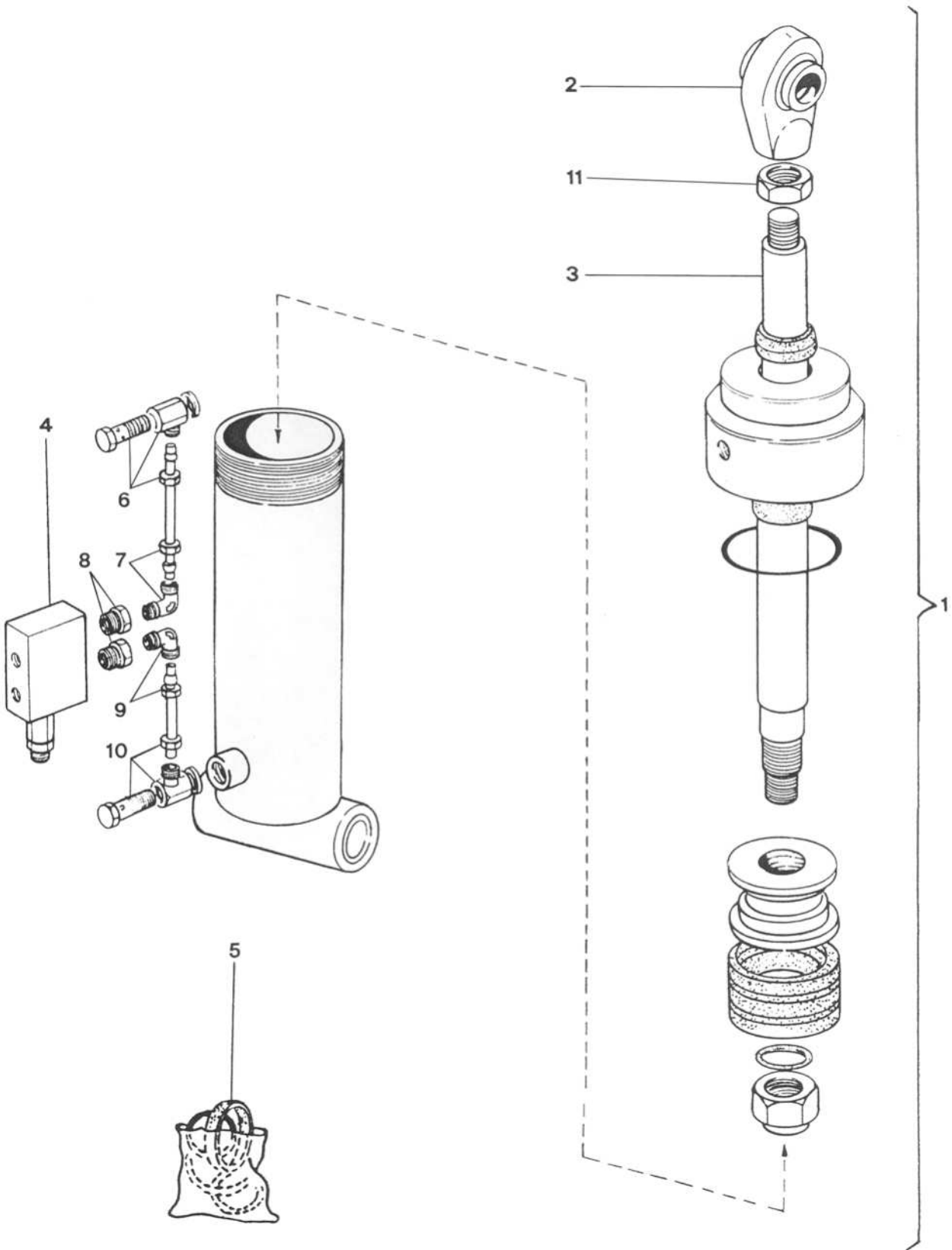
TAVOLA 352004 1005
DRAWING

POS.	CODICE	Q.TA'	DESCRIZIONE	DESCRIPTION
1	008.0047.0000	2	Raccordo	Hose fitting
2	812.0344.0210	2	Tubo idraulico	Hydraulic hose
3	008.0048.0000	2	Raccordo	Hose fitting
4	002.0023.0000	2	Dado	Nut
5	350.15.01.001	1	Perno	Pin
6	350.15.01.002	1	Perno	Pin



MARTINETTO SOLLEVAMENTO PALA
LIFTING SHOVEL JACK

TAVOLA 351047 0599
DRAWING





MARTINETTO SOLLEVAMENTO PALA
LIFTING SHOVEL JACK

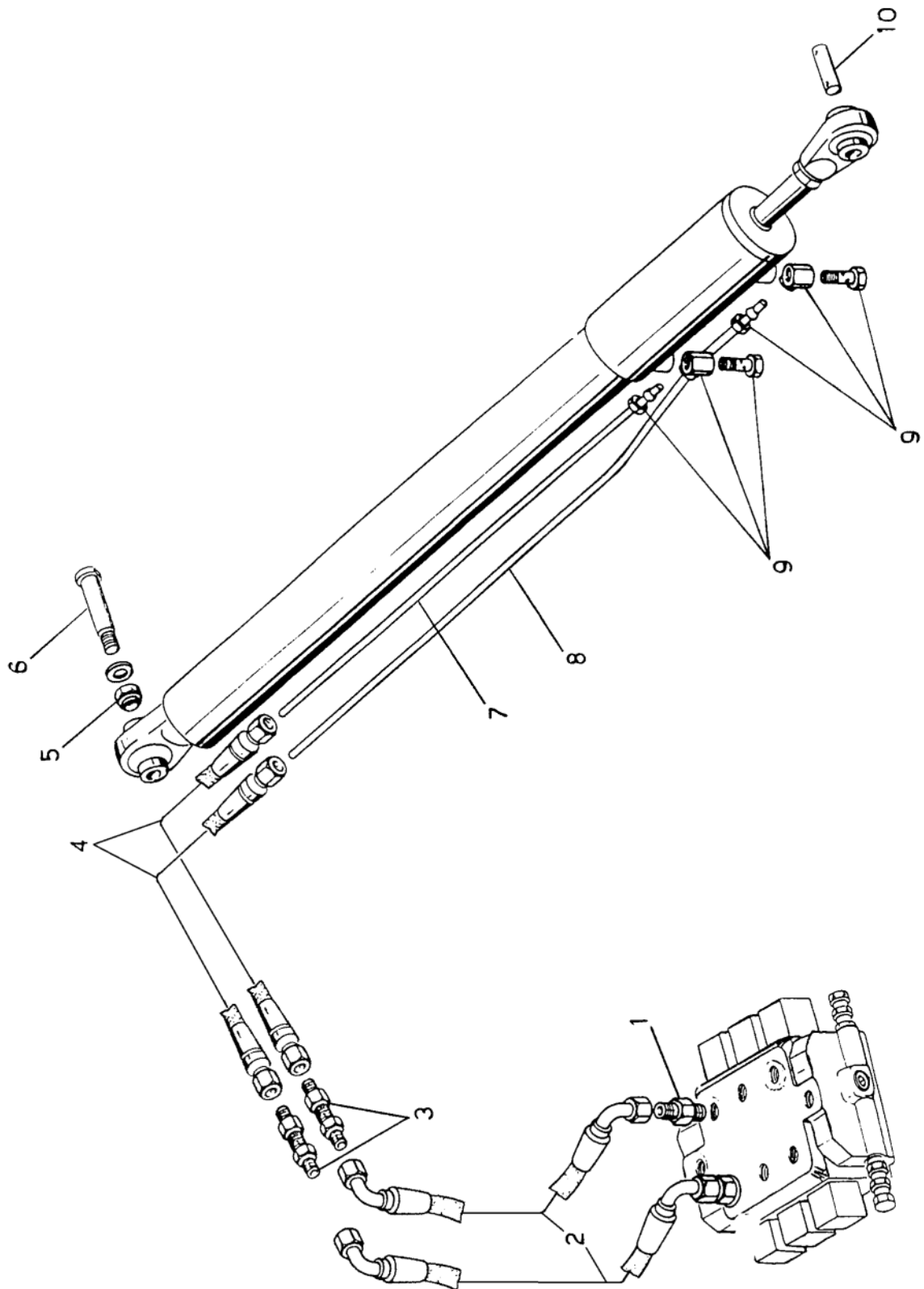
TAVOLA 351047 0599
DRAWING

POS.	CODICE	Q.TA'	DESCRIZIONE	DESCRIPTION
1	040.0113.0000	1	Martinetto completo	Complete jack
2	040.0063.0002	1	Snodo filettato	Pivot
3	040.0113.0001	1	Stelo	Rod
4	024.0014.0000	1	Valvola	Valve
5	040.0108.0001	1	Serie guarnizioni	Gasket set
6	008.0135.0000	1	Raccordo	Hose fitting
7	008.0134.0000	1	Raccordo	Hose fitting
8	008.0146.0000	2	Raccordo	Hose fitting
9	008.0147.0000	1	Raccordo	Hose fitting
10	008.0148.0000	1	Raccordo	Hose fitting
11	002.0046.0000	1	Dado	Nut



IMPIANTO RIBALTAMENTO PALA
TILTING SHOVEL PLANT

TAVOLA 352005 1005
DRAWING





IMPIANTO RIBALTAMENTO PALA
TILTING SHOVEL PLANT

TAVOLA 352005 1005
DRAWING

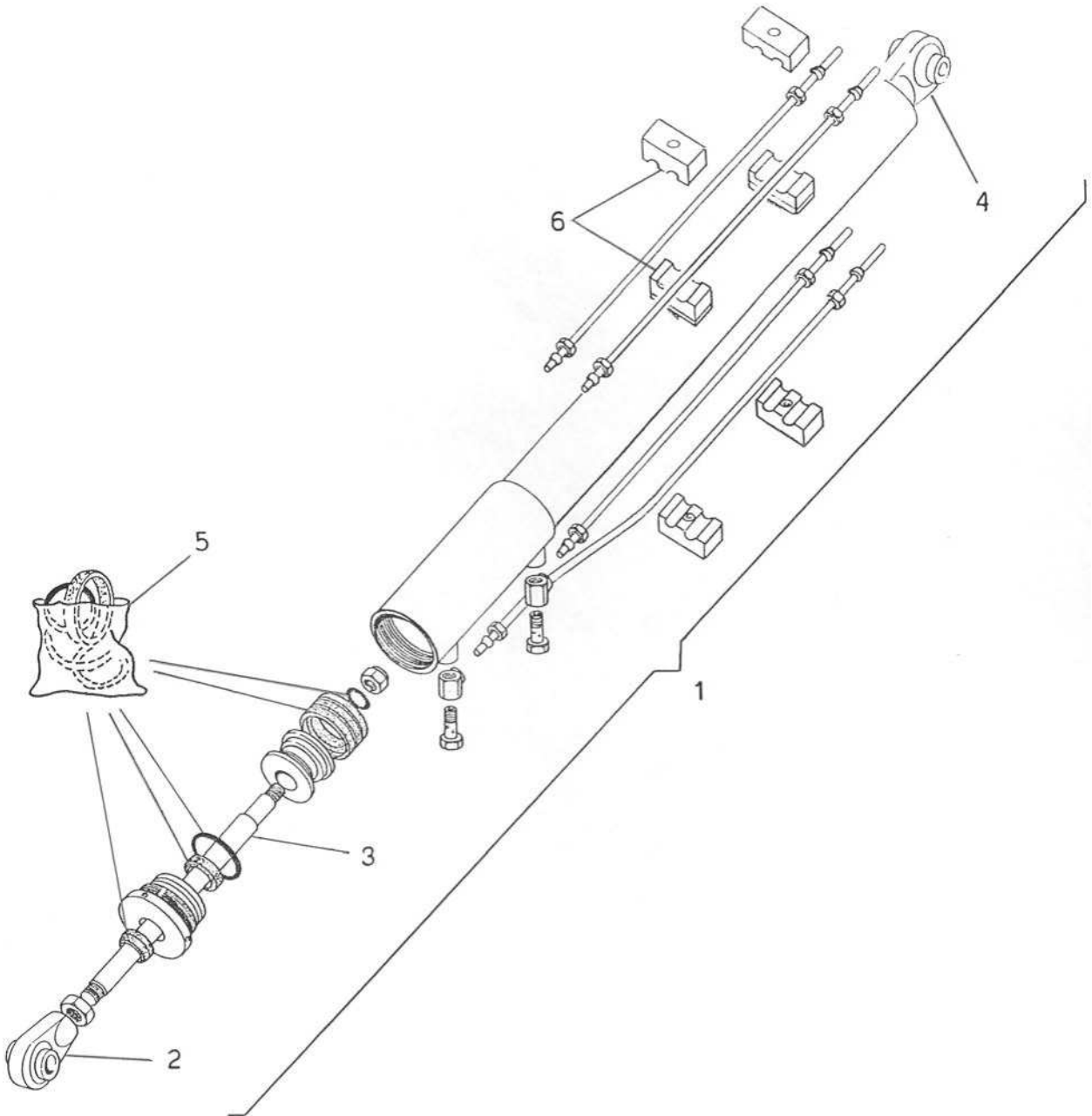
POS.	CODICE	Q.TA'	DESCRIZIONE	DESCRIPTION
1	008.0045.0000	2	Raccordo	Hose fitting
2	812.0244.0285	2	Tubo idraulico	Hydraulic hose
3	008.0241.0000	2	Raccordo	Hose fitting
4	812.0228.0056	2	Tubo idraulico	Hydraulic hose
5	002.0024.0000	1	Dado	Nut
6	350.20.01.001	1	Perno	Pin
7	808.0012.0000	1,30m	Tubo	Hose
8	808.0012.0000	1,66m	Tubo	Hose
9	008.0062.0000	2	Raccordo	Hose fitting
10	350.20.01.002	1	Perno	Pin



MARTINETTO RIBALTAMENTO PALA
TILTING SHOVEL JACK

TAVOLA
DRAWING

050031 0102

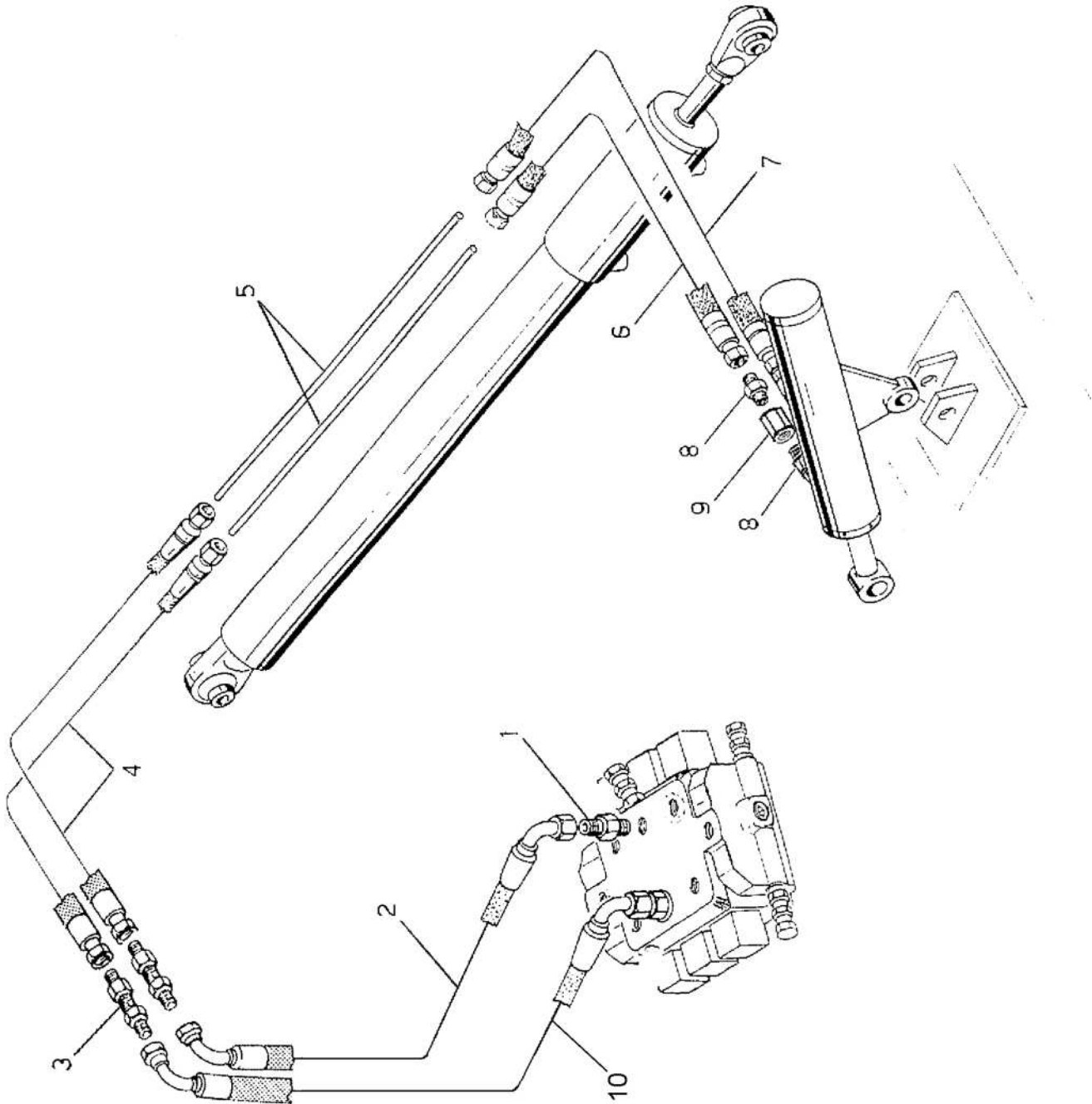




MARTINETTO RIBALTAMENTO PALA
TILTING SHOVEL JACK

TAVOLA 050031 0102
DRAWING

POS.	CODICE	Q.TA'	DESCRIZIONE	DESCRIPTION
1	040.0121.0001	1	Martinetto completo	Complete jack
2	040.0004.0002	1	Snodo	Pivot
3	040.0121.0002	1	Stelo	Rod
4	040.0001.0002	1	Snodo a saldare	Pivot
5	040.0117.0002	1	Serie guarnizioni	Gasket set
6	008.0038.0000	4	Collare	Clamp





IMPIANTO PORTELLO PALA
SHOVEL GATE PLANT

TAVOLA 352006 1005
DRAWING

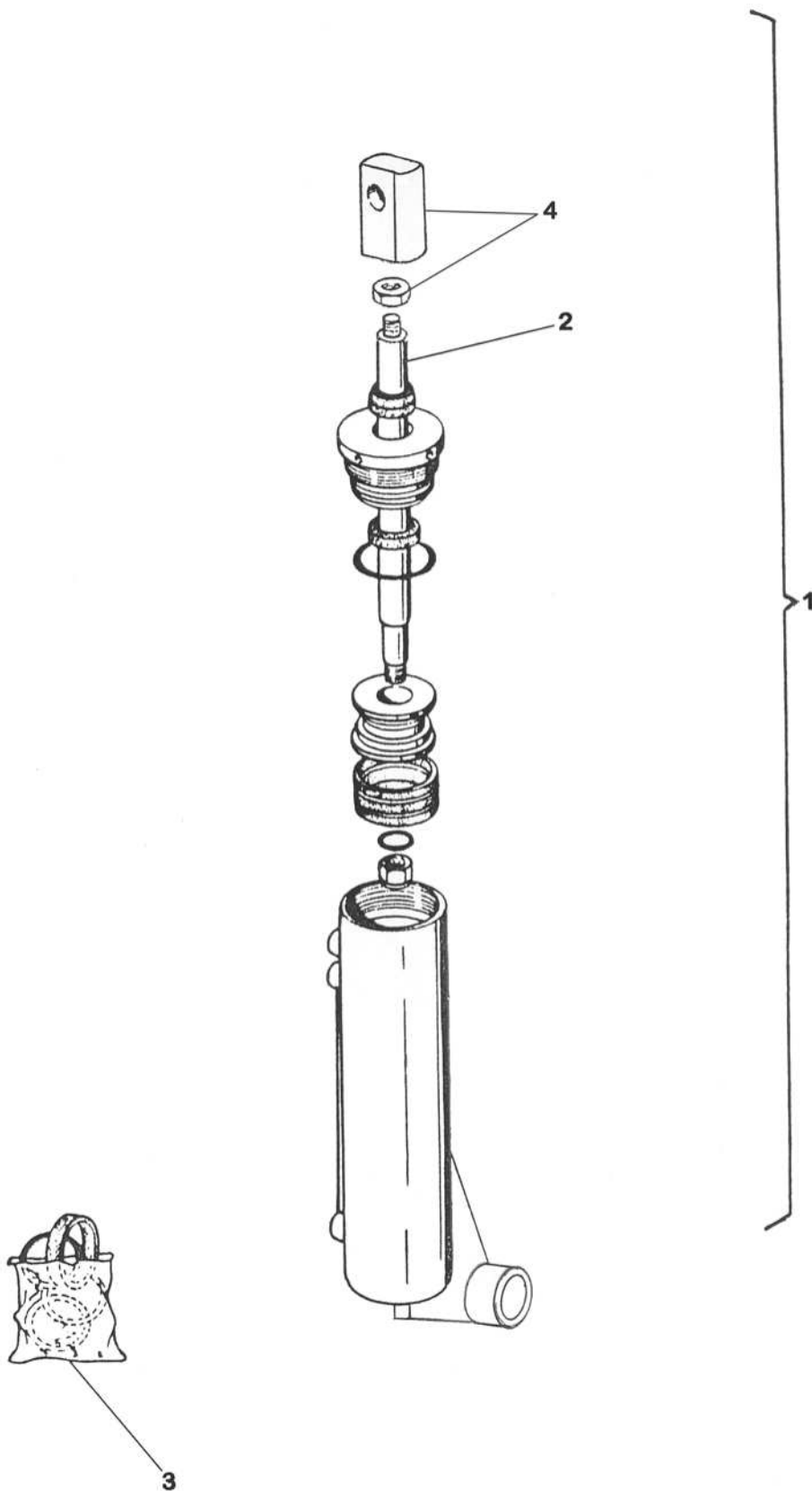
POS.	CODICE	Q.TA'	DESCRIZIONE	DESCRIPTION
1	008.0045.0000	2	Raccordo	Hose fitting
2	812.0244.0285	1	Tubo idraulico	Hydraulic hose
3	008.0241.0000	2	Raccordo	Hose fitting
4	812.0228.0056	2	Tubo idraulico	Hydraulic hose
5	808.0012.0000	2x1,52m	Tubo	Hose
6	812.0228.0093	1	Tubo idraulico	Hydraulic hose
7	812.0228.0099	1	Tubo idraulico	Hydraulic hose
8	008.0044.0000	3	Raccordo	Hose fitting
9	024.0052.0000	1	Valvola	Valve
10	812.0244.0275	1	Tubo idraulico	Hydraulic hose



MARTINETTO PORTELLO PALA
SHOVEL COVER JACK

TAVOLA
DRAWING

050033 0102

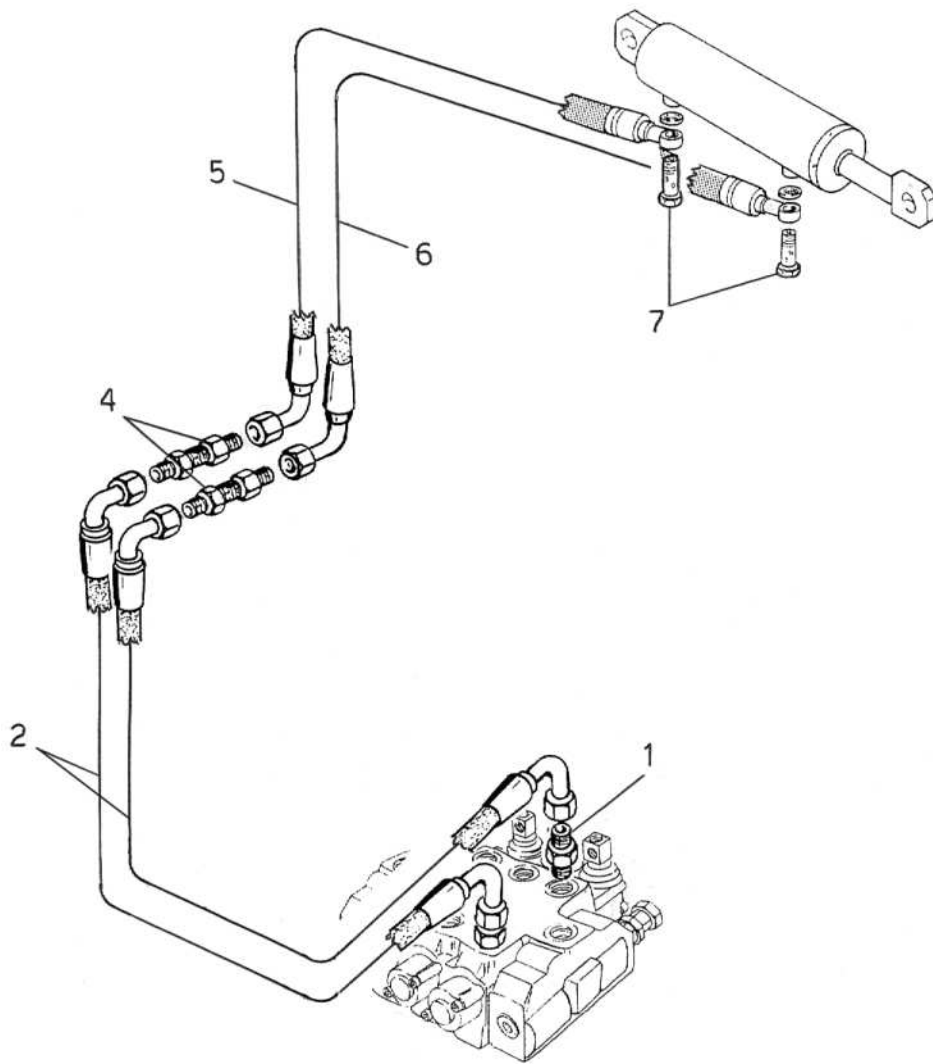




MARTINETTO PORTELLO PALA
SHOVEL COVER JACK

TAVOLA 050033 0102
DRAWING

POS.	CODICE	Q.TA'	DESCRIZIONE	DESCRIPTION
1	040.0120.0000	1	Martinetto completo	Complete jack
2	040.0120.0001	1	Stelo	Rod
3	040.0002.0001	1	Serie guarnizioni	Gasket set
4	040.0101.0002	1	Boccola con dado	Bushing with nut





IMPIANTO SOLLEVAMENTO CANALA
LIFTING CHUTE PLANT

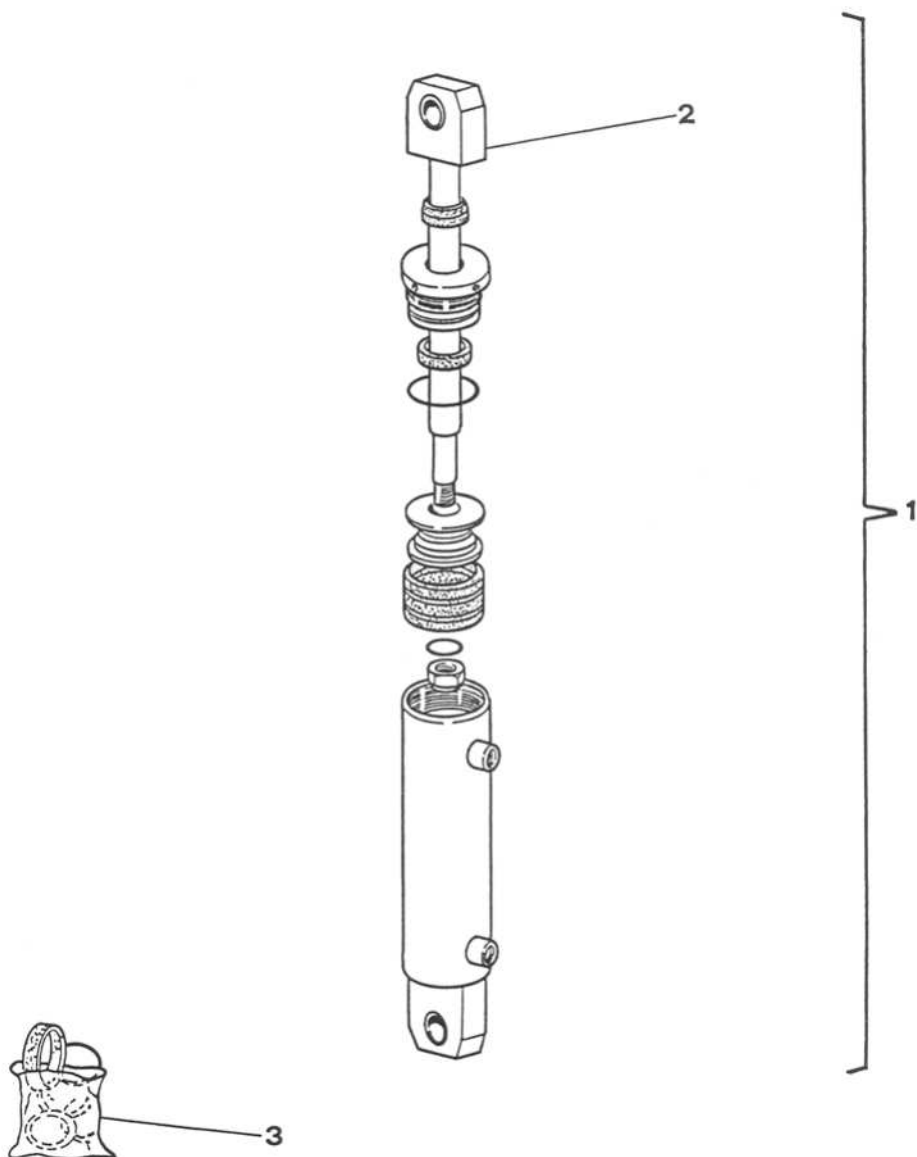
TAVOLA 353016 1016
DRAWING

POS.	CODICE	Q.TA'	DESCRIZIONE	DESCRIPTION
1	008.0042.0000	2	Raccordo	Hose fitting
2	812.0144.0465	2	Tubo idraulico	Hydraulic hose
4	008.0239.0000	2	Raccordo	Hose fitting
5	812.0141.0148	1	Tubo idraulico	Hydraulic hose
6	812.0141.0152	1	Tubo idraulico	Hydraulic hose
7	008.0153.0000	2	Raccordo	Hose fitting



MARTINETTO SOLLEVAMENTO SCIVOLO
LIFTING CHUTE JACK

TAVOLA 301136 0688
DRAWING

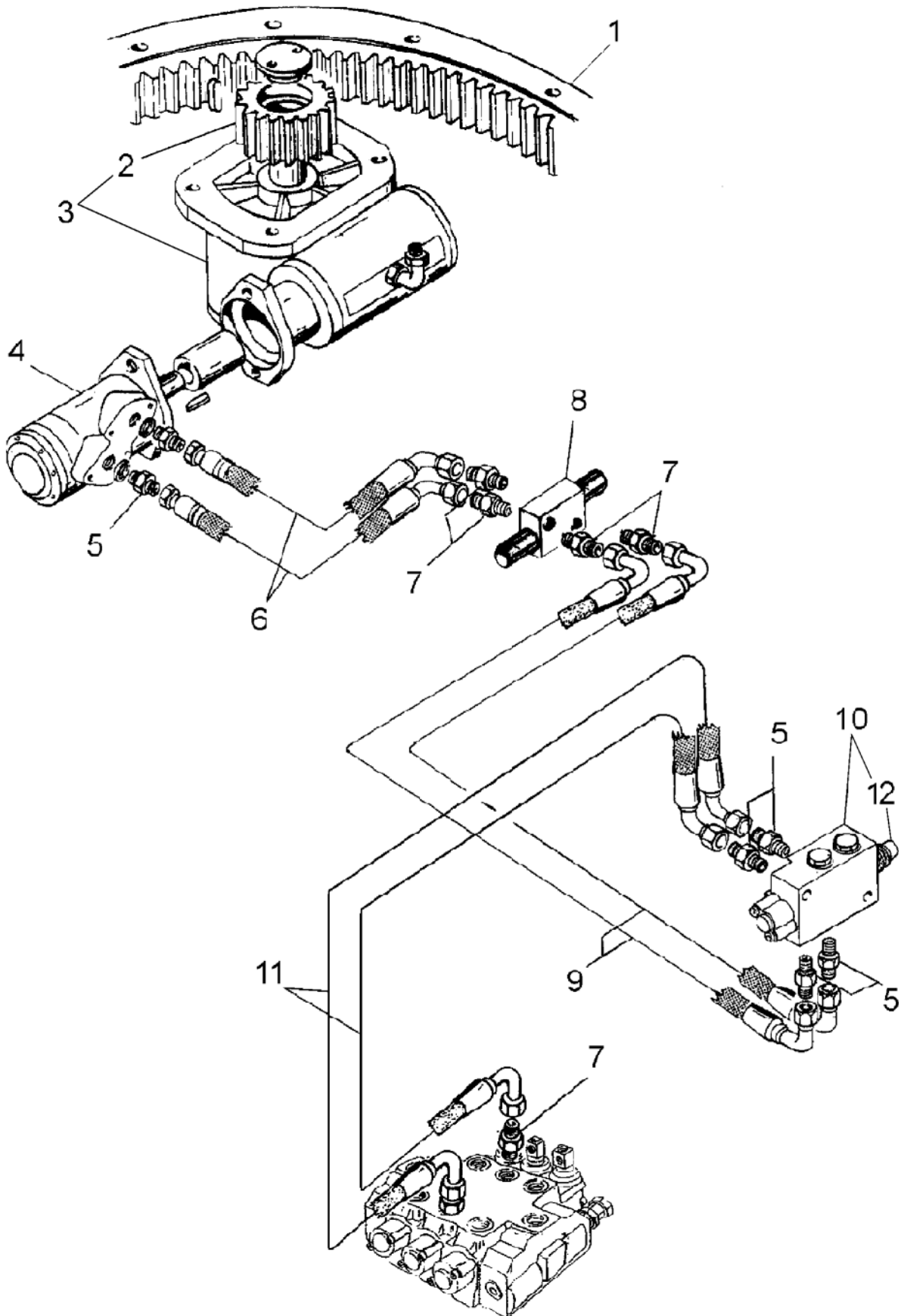




MARTINETTO SOLLEVAMENTO SCIVOLO
LIFTING CHUTE JACK

TAVOLA 301136 0688
DRAWING

POS.	CODICE	Q.TA'	DESCRIZIONE	DESCRIPTION
1	040.0011.0000	1	Martinetto completo	Complete jack
2	040.0011.0001	1	Stelo	Rod
3	040.0005.0001	1	Serie guarnizioni	Gasket set

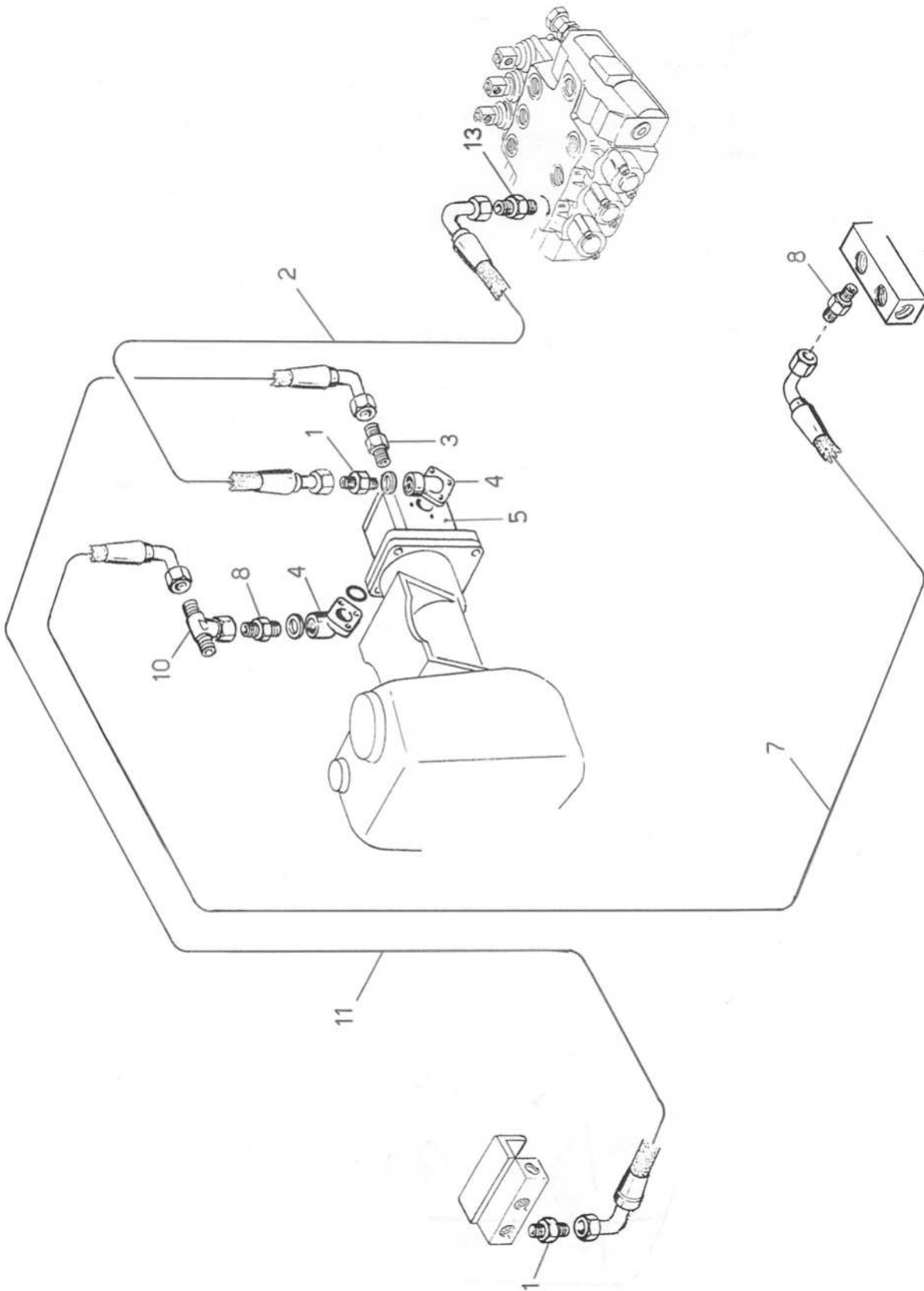




IMPIANTO ROTAZIONE RALLA
SLEWING BEARING DISC PLANT

TAVOLA 353017 1016
DRAWING

POS.	CODICE	Q.TA'	DESCRIZIONE	DESCRIPTION
1	035.0003.0000	1	Ralla	Bearing disc
2	019.0008.0001	1	Pignone	Pinion
3	019.0008.0000	1	Riduttore	Reducer
4	029.0066.0000	1	Motore	Motor
5	008.0045.0000	6	Raccordo	Hose fitting
6	812.0242.0127	2	Tubo idraulico	Hydraulic hose
7	008.0044.0000	6	Raccordo	Hose fitting
8	024.0054.0000	1	Valvola	Valve
9	812.0244.0085	2	Tubo idraulico	Hydraulic hose
10	023.0039.0000	1	Deviatore	Diverter valve
11	812.0244.0190	2	Tubo idraulico	Hydraulic hose
12	023.0039.0001	1	Kit azionamento	Actuator kit





IMPIANTO POMPA ACQUA
WATER PUMP PLANT

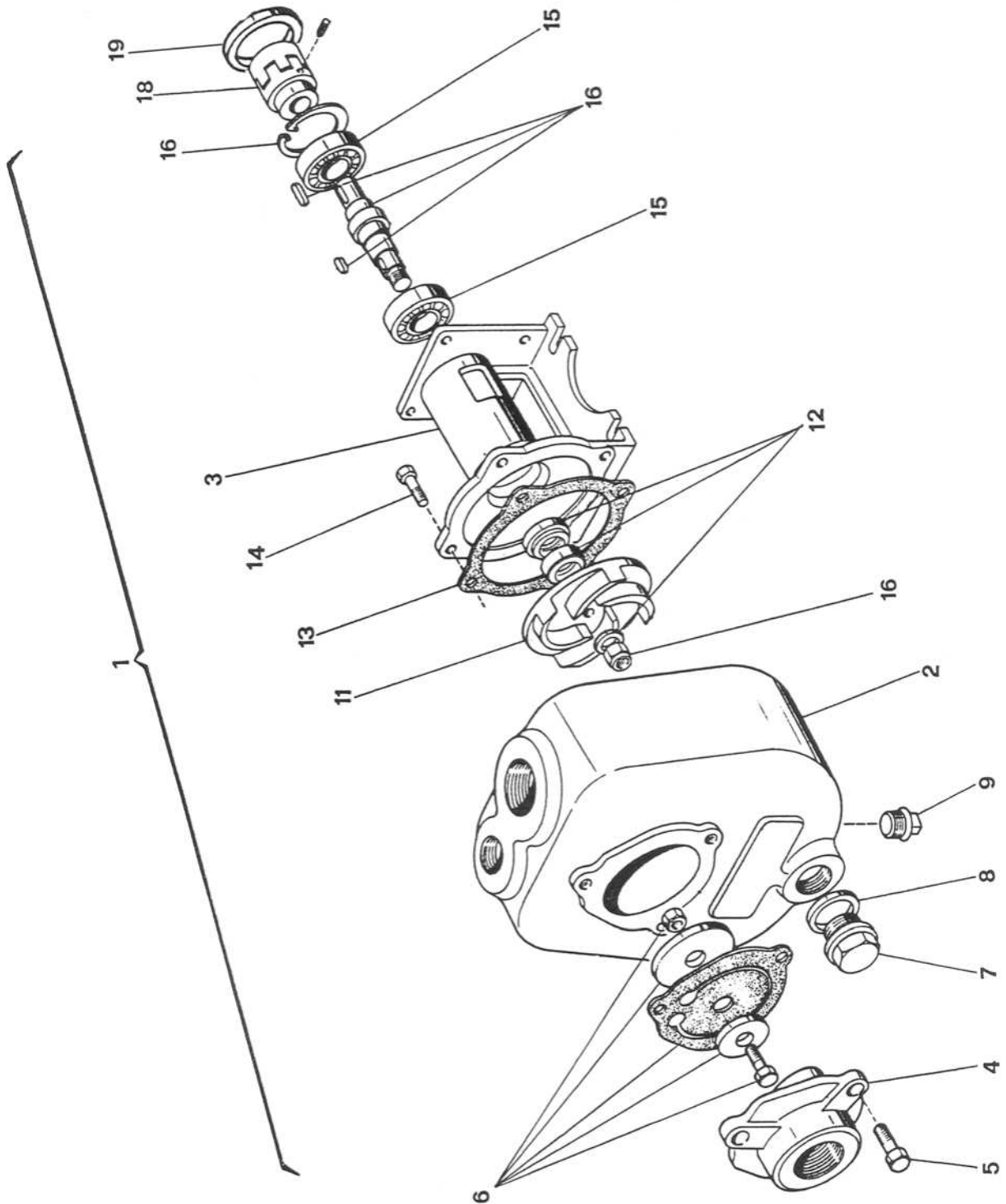
TAVOLA 353018 1016
DRAWING

POS.	CODICE	Q.TA'	DESCRIZIONE	DESCRIPTION
1	008.0045.0000	2	Raccordo	Hose fitting
2	812.0242.0260	1	Tubo idraulico	Hydraulic hose
3	008.0042.0000	1	Raccordo	Hose fitting
4	007.0001.0000	2	Raccordo	Hose fitting
5	029.0049.0000	1	Motore	Motor
7	811.0544.0088	1	Tubo idraulico	Hydraulic hose
8	008.0048.0000	2	Raccordo	Hose fitting
10	008.0213.0000	1	Raccordo	Hose fitting
11	814.0244.0255	1	Tubo idraulico	Hydraulic hose
12	029.0040.0001	1	Serie guarnizioni	Gasket set
13	008.0044.0000	1	Raccordo	Hose fitting



POMPA ACQUA
WATER PUMP

TAVOLA 200149 1286
DRAWING

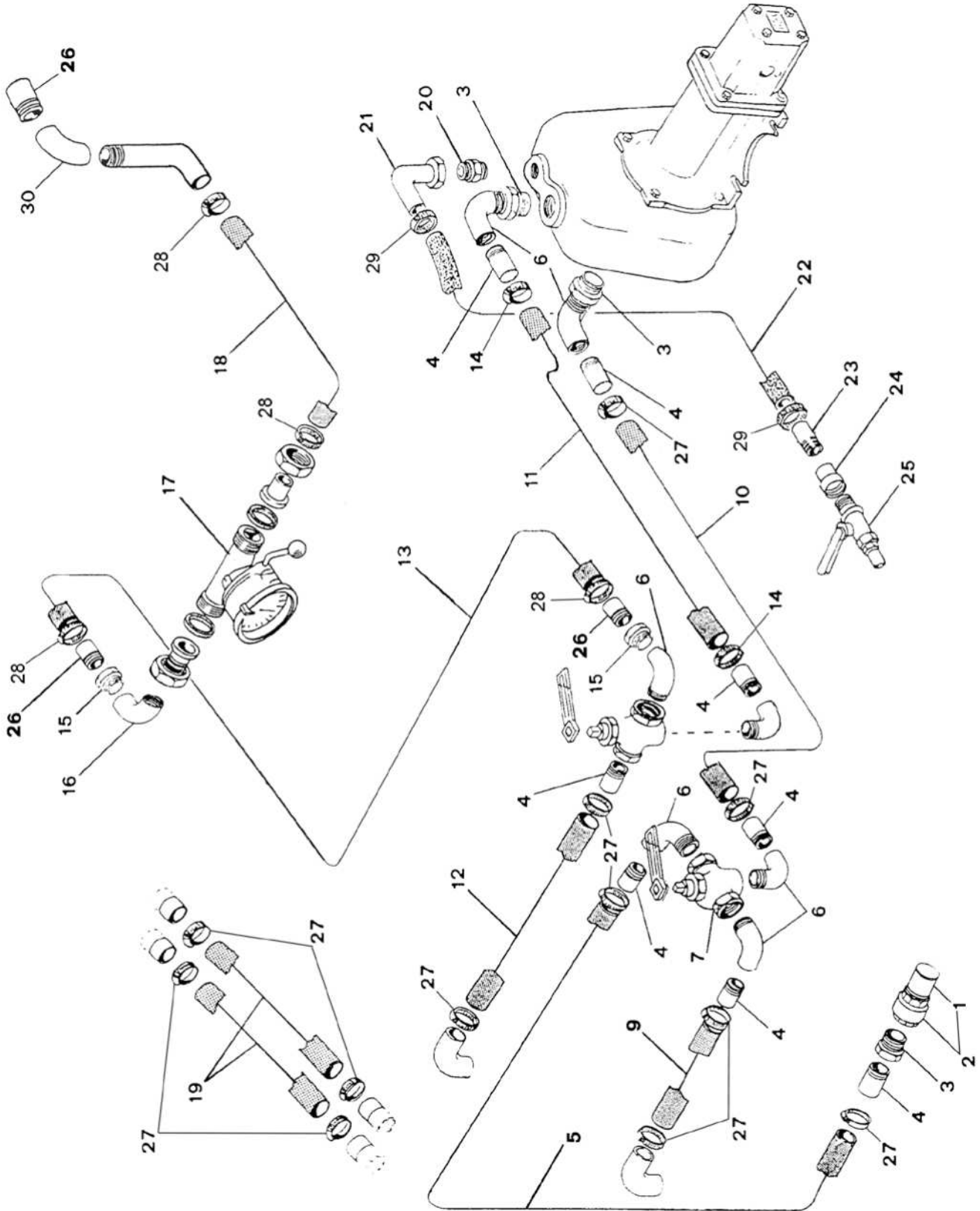




POMPA ACQUA
WATER PUMP

TAVOLA 200149 1286
DRAWING

POS.	CODICE	Q.TA'	DESCRIZIONE	DESCRIPTION
1	036.0003.0000	1	Pompa acqua	Water pump
2	036.0003.0001	1	Corpo pompa	Pump body
3	036.0003.0002	1	Supporto pompa	Pump bracket
4	036.0003.0003	1	Flangia portavalvola	Flange
5	001.0024.0000	3	Vite	Screw
6	036.0003.0004	1	Valvola	Valve
7	008.0021.0000	2	Tappo	Cap
8	003.0026.0000	2	Rondella	Washer
9	008.0019.0000	1	Tappo	Cap
11	036.0003.0006	1	Girante	Impeller
12	036.0003.0007	1	Tenuta meccanica	Tightness
13	036.0003.0008	1	Guarnizione	Gasket
14	001.0009.0000	4	Vite	Screw
15	005.0005.0000	2	Cuscinetto	Bearing
16	036.0003.0012	1	Albero	Shaft
18	036.0003.0010	1	Giunto	Joint
19	036.0003.0011	1	Rondella centraggio	Washer



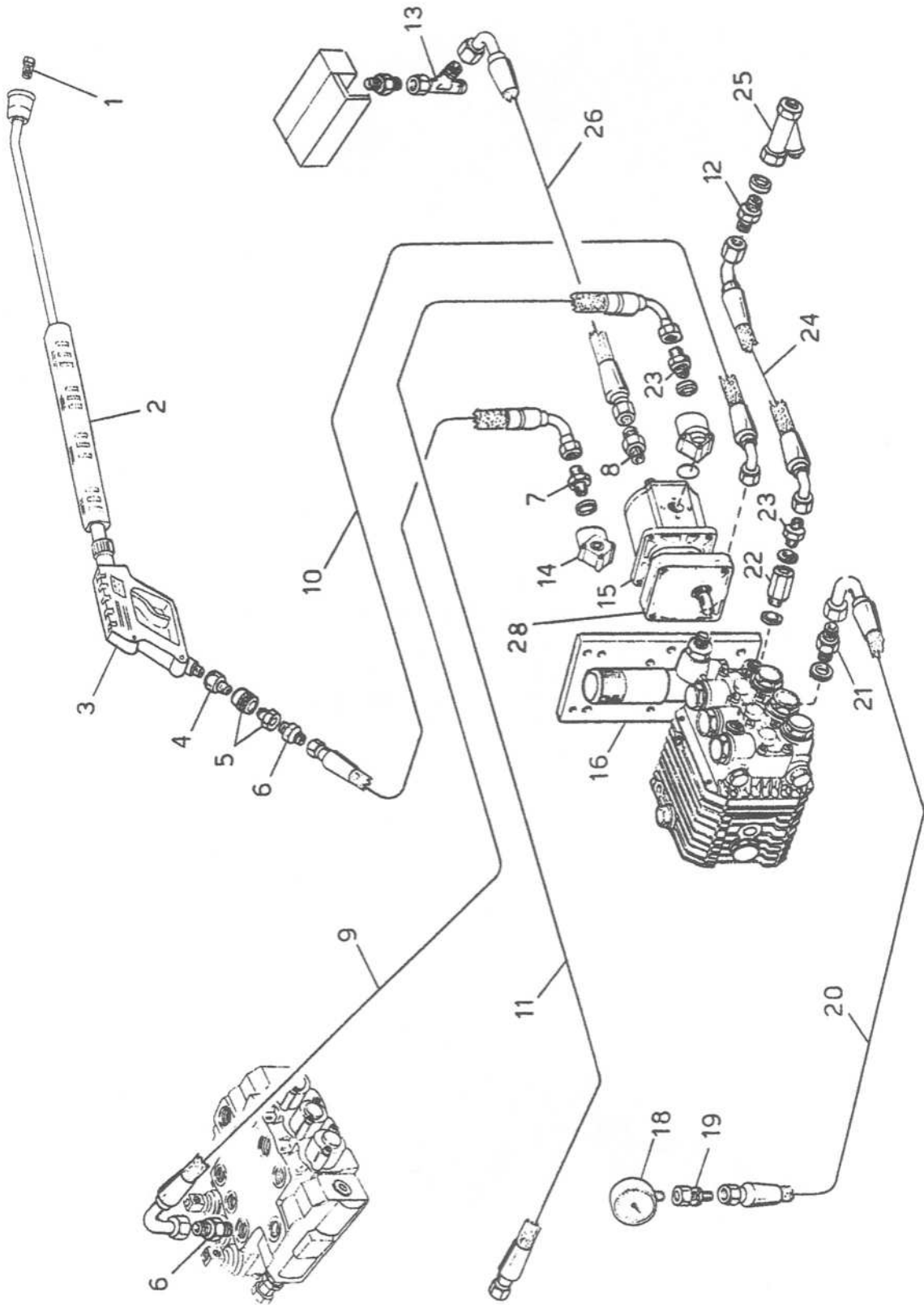
IMPIANTO ACQUA
WATER PLANTTAVOLA 352009 1005
DRAWING

POS.	CODICE	Q.TA'	DESCRIZIONE	DESCRIPTION
1	027.0030.0002	1	Filtro	Filter
2	027.0030.0000	1	Valvola con filtro	Valve with filter
3	046.0026.0000	3	Raccordo	Hose fitting
4	046.0036.0000	8	Raccordo	Hose fitting
5	804.0048.0000	4,50m	Tube acqua	Water hose
6	046.0072.0000	7	Raccordo	Hose fitting
7	037.0019.0000	2	Rubinetto	Tap
9	804.0048.0000	0,28m	Tube acqua	Water hose
10	804.0048.0000	1,20m	Tube acqua	Water hose
11	804.0048.0000	0,85m	Tube acqua	Water hose
12	804.0048.0000	0,36m	Tube acqua	Water hose
13	804.0042.0000	3,15m	Tube acqua	Water hose
14	009.0091.0000	2	Fascetta	Clamp
15	046.0029.0000	2	Raccordo	Hose fitting
16	046.0073.0000	1	Raccordo	Hose fitting
17	038.0003.0000	1	Contalitri	Liter counter
18	804.0042.0000	1,15m	Tube acqua	Water hose
19	804.0048.0000	2x0,90m	Tube acqua	Water hose
20	008.0051.0000	1	Raccordo	Hose fitting
21	008.0009.0000	1	Raccordo	Hose fitting
22	810.0018.0000	1,12m	Tube acqua	Water hose
23	046.0039.0000	1	Raccordo	Hose fitting
24	046.0038.0000	1	Raccordo	Hose fitting
25	037.0001.0000	1	Rubinetto	Tap
26	046.0028.0000	3	Raccordo	Hose fitting
27	009.0031.0000	12	Fascetta	Clamp
28	009.0030.0000	4	Fascetta	Clamp
29	009.0028.0000	2	Fascetta	Clamp
30	046.0093.0000	1	Raccordo	Hose fitting



IMPIANTO POMPA ALTA PRESSIONE
HIGH PRESSURE PUMP PLANT

TAVOLA 353019 1016
DRAWING





IMPIANTO POMPA ALTA PRESSIONE
HIGH PRESSURE PUMP PLANT

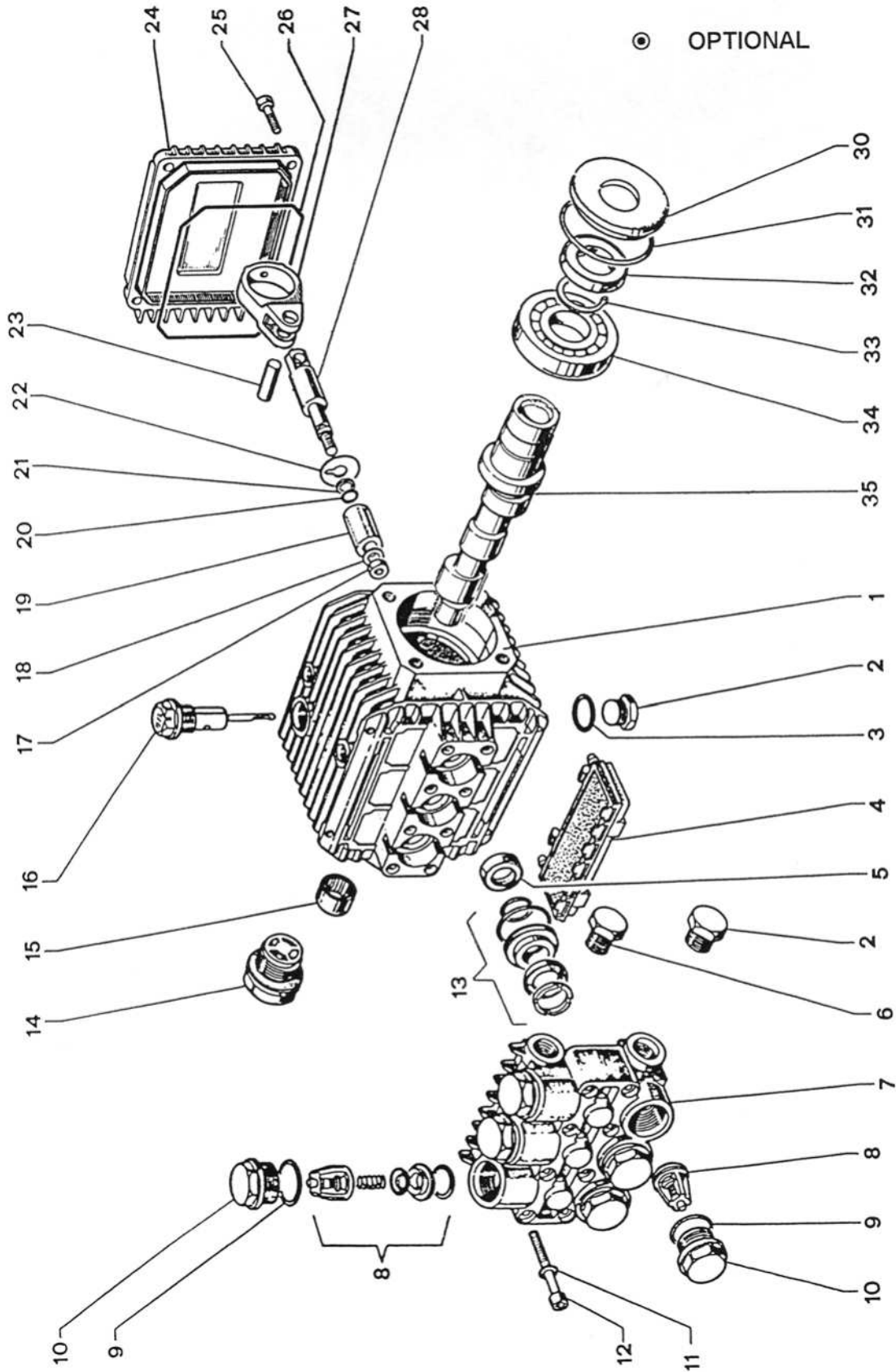
TAVOLA 353019 1016
DRAWING

POS.	CODICE	Q.TA'	DESCRIZIONE	DESCRIPTION
1	009.0105.0000	1	Ugello	Nozzle
2	037.0007.0000	1	Lancia	Hose pipe
3	037.0006.0000	1	Pistola	Gun
4	008.0157.0000	1	Raccordo	Hose fitting
5	008.0115.0000	1	Raccordo	Hose fitting
6	008.0044.0000	2	Raccordo	Hose fitting
7	008.0045.0000	1	Raccordo	Hose fitting
8	008.0042.0000	1	Raccordo	Hose fitting
9	812.0244.0475	1	Tubo idraulico	Hydraulic hose
10	800.0242.1200	1	Tubo idraulico	Hydraulic hose
11	811.0547.0230	1	Tubo idraulico	Hydraulic hose
12	008.0050.0000	1	Raccordo	Hose fitting
13	008.0288.0000	1	Raccordo	Hose fitting
14	007.0001.0000	2	Flangetta	Flange
15	029.0040.0000	1	Motore	Motor
16	045.0031.0000	1	Piastra	Plate
18	009.0104.0000	1	Manometro	Pressure gauge
19	008.0158.0000	1	Raccordo	Hose fitting
20	814.0142.0140	1	Tubo idraulico	Hydraulic hose
21	008.0041.0000	1	Raccordo	Hose fitting
22	008.0155.0000	1	Raccordo	Hose fitting
23	008.0048.0000	2	Raccordo	Hose fitting
24	803.0544.0060	1	Tubo idraulico	Hydraulic hose
25	027.0012.0000	1	Filtro	Filter
26	814.0242.0049	1	Tubo idraulico	Hydraulic hose
28	008.0314.0000	1	Supporto	Support



POMPA ACQUA ALTA PRESSIONE
HIGH PRESSURE WATER PUMP

TAVOLA 252035 0400
DRAWING





POMPA ACQUA ALTA PRESSIONE
HIGH PRESSURE WATER PUMP

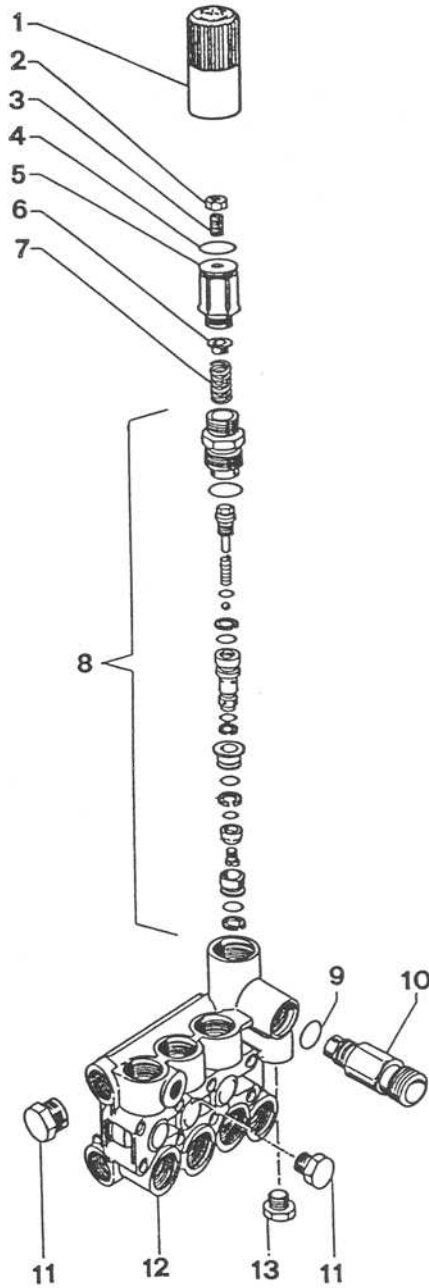
TAVOLA 252035 0400
DRAWING

POS.	CODICE	Q.TA'	DESCRIZIONE	DESCRIPTION
	036.0007.0000	1	Pompa acqua alta pressione	High pressure water pump
1	036.0007.0004	1	Carter	Housing
2	036.0007.0005	2	Tappo	Cap
3	036.0007.0006	1	Anello OR	O-Ring
4	036.0007.0007	1	Protezione	Guard
5	036.0007.0008	3	Anello radiale	Radial ring
6	036.0007.0009	1	Tappo	Cap
7	036.0007.0010	1	Testata	Head
8	036.0007.0013	6	Gruppo valvola	Valve unit
9	036.0007.0018	6	Anello OR	O-Ring
10	036.0007.0019	6	Tappo	Cap
11	036.0007.0011	8	Rosetta	Collar
12	036.0007.0012	8	Vite	Screw
13	036.0007.0056	3	Kit tenuta pistone	Gasket set
14	036.0007.0026	1	Spia livello olio	Oil level indicator
15	036.0007.0027	1	Gabbia a rullini	Caged needle bearing
16	036.0007.0028	1	Tappo carico olio	Cap
17	036.0007.0029	3	Dado	Nut
18	036.0007.0030	3	Rosetta	Collar
19	036.0007.0031	3	Pistone	Piston
20	036.0007.0032	3	Anello OR	O-Ring
21	036.0007.0033	3	Anello per OR	Ring
22	036.0007.0034	3	Rosetta	Collar
23	036.0007.0035	3	Spinotto	Piston pin
24	036.0007.0036	1	Coperchio carter	Housing cover
25	036.0007.0037	4	Vite	Screw
26	036.0007.0065	1	Anello OR	O-Ring
27	036.0007.0039	3	Biella	Connecting rod
28	036.0007.0040	3	Guida pistone	Piston guide
30	036.0007.0043	1	Distanziale	Spacer
31	036.0007.0044	1	Anello OR	O-Ring
32	036.0007.0045	1	Anello radiale	Radial ring
33	036.0007.0046	1	Anello	Ring
34	036.0007.0047	1	Cuscinetto	Bearing
35	036.0007.0048	1	Albero	Shaft



VALVOLA POMPA ALTA PRESSIONE
HIGH PRESSURE WATER PUMP VALVE

TAVOLA 250139 0391
DRAWING



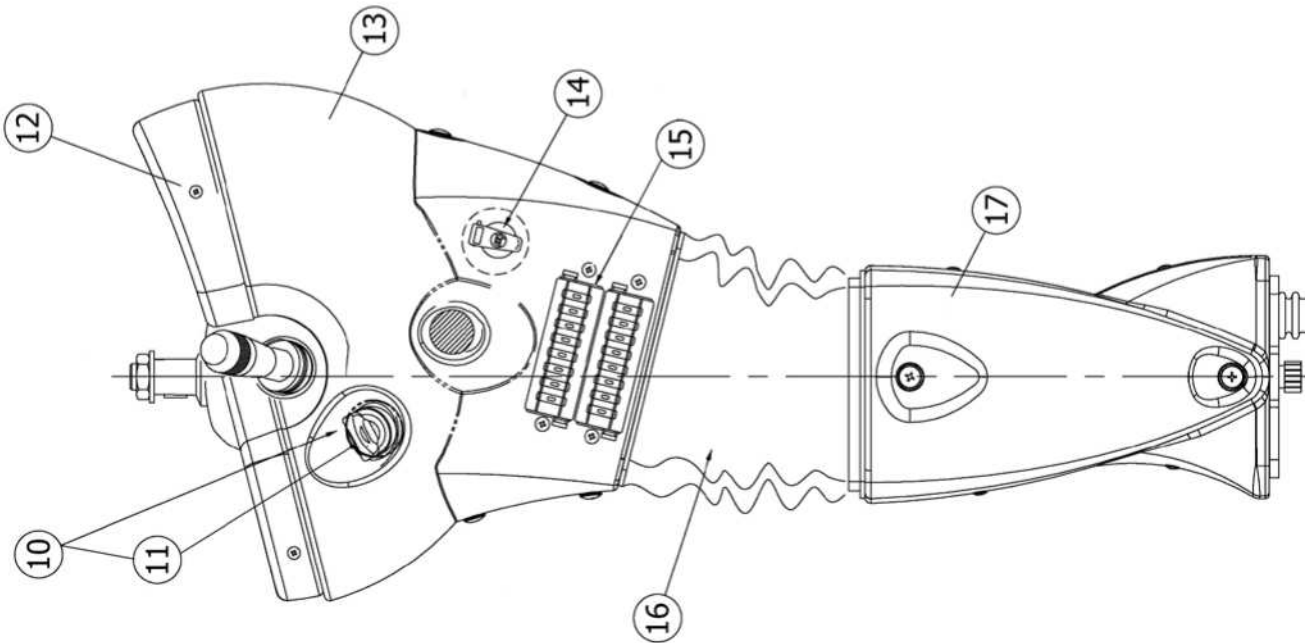
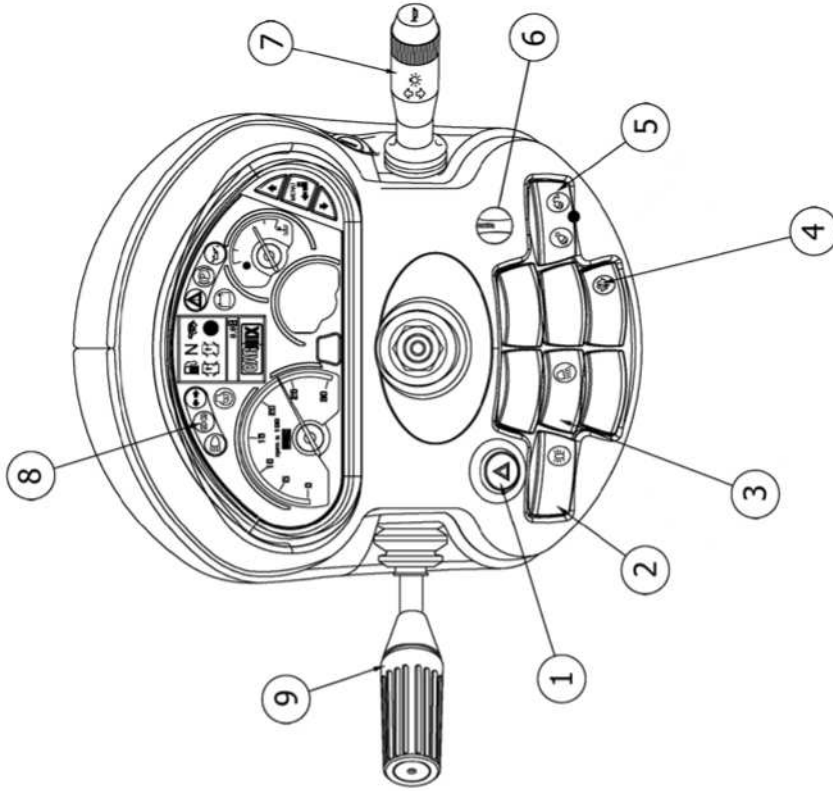
⊙ OPTIONAL



VALVOLA POMPA ALTA PRESSIONE
HIGH PRESSURE WATER PUMP VALVE

TAVOLA 250139 0391
DRAWING

POS.	CODICE	Q.TA'	DENOMINAZIONE	DESCRIPTION
1	036.0007.0014	1	Pomolo	Knob
2	036.0007.0015	1	Dado	Nut
3	036.0007.0016	1	Vite	Screw
4	036.0007.0017	1	Anello OR	O-Ring
5	036.0007.0020	1	Registro	Set screw
6	036.0007.0042	1	Piattello molla	Spring plate
7	036.0007.0049	1	Molla	Spring
8	036.0007.0050	1	Gruppo regolazione	Control unit
9	036.0007.0051	1	Anello OR	O-Ring
10	036.0007.0052	1	Nipplo	Nipple
11	036.0007.0009	2	Tappo	Cap
12	036.0007.0010	1	Testata	Head
13	036.0007.0053	1	Tappo	Cap





CRUSCOTTO STRUMENTI
INSTRUMENT DASHBOARD

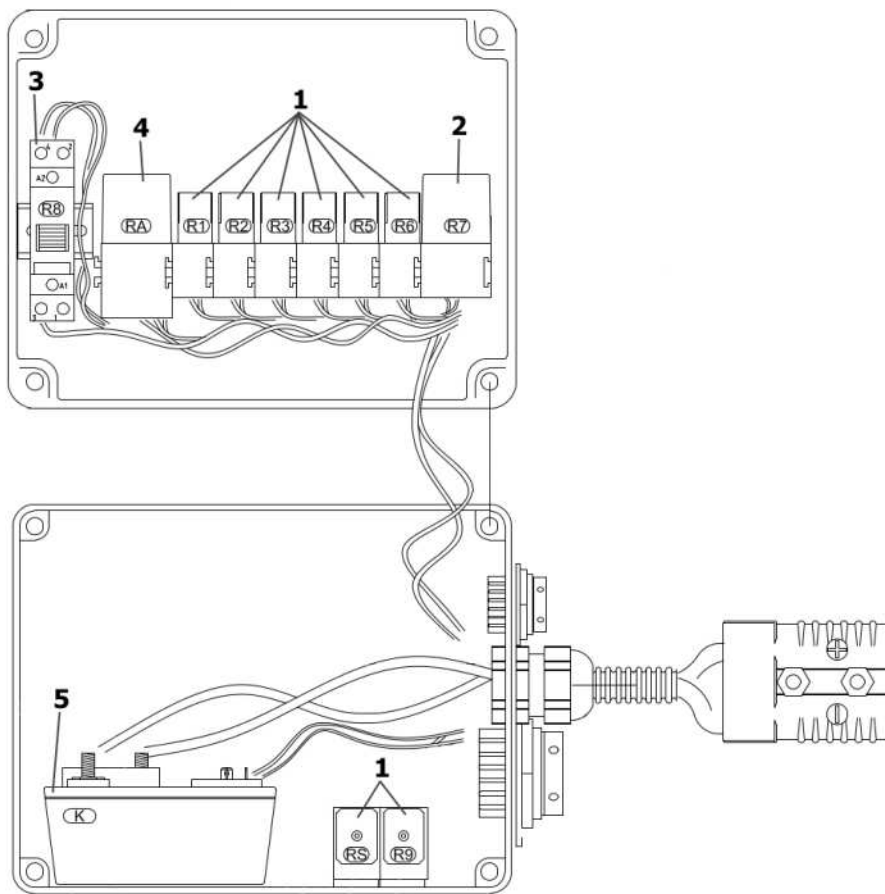
TAVOLA 353020 1016
DRAWING

POS.	CODICE	Q.TA'	DESCRIZIONE	DESCRIPTION
1	039.0057.0009	1	Interruttore luci emergenza	Hazard
2	039.0057.0010	1	Interruttore lampada rotante	Revolving lamp switch
3	039.0062.0010	1	Interruttore fari lavoro	Work light switch
4	039.0062.0004	1	Interruttore tergi lavavetro	Wiper washer switch
5	039.0057.0012	1	Interruttore rotazione tamburo	Drum rotation switch
6	039.0057.0001	1	Commutatore sterzata	Steering mode selector
7	039.0062.0003	1	Leva luci – clacson	Lights and clacson lever
8	039.0057.0016	1	Strumento	Control panel
9	039.0057.0014	1	Leva avanti – indietro	Forward – reverse lever
10	039.0057.0015	1	Commutatore avviamento	Ignition switch
11	039.0068.0001	1	Chiave commutatore avviamento	Ignition switch key
12	039.0082.0002	1	Cruscotto	Dashboard
13	039.0082.0008	1	Copripiantone superiore	Higher steering bar cover
14	039.0033.0010	1	Presa di corrente	Power plug point
15	039.0041.0006	2	Scatola portafusibili	Fuse holder box
16	039.0057.0005	1	Soffietto	Hood
17	039.0083.0008	1	Copripiantone inferiore	Lower steering bar cover



SCATOLA RELE'
RELAYS BOX

TAVOLA 351110 0903
DRAWING



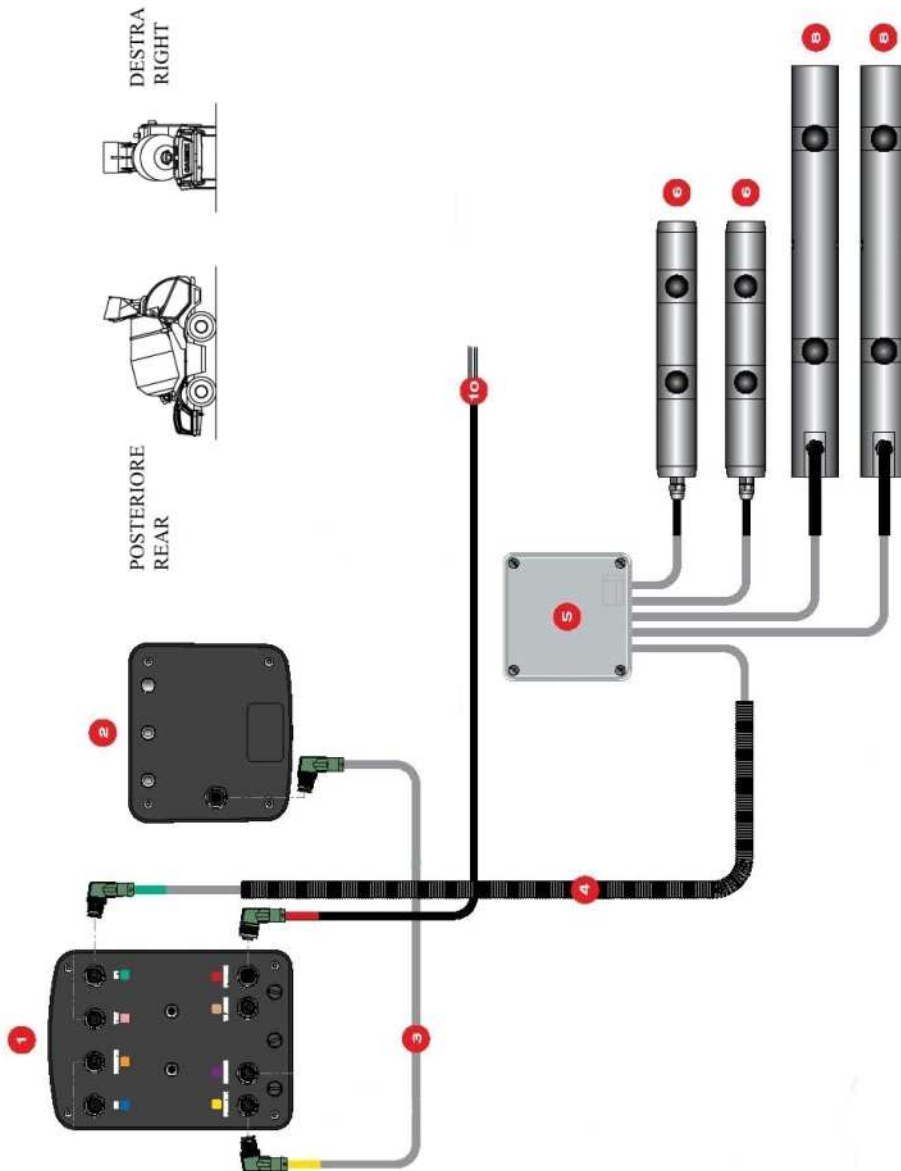


SCATOLA RELE'
RELAYS BOX

TAVOLA
DRAWING

351110 0903

POS.	CODICE	Q.TA'	DESCRIZIONE	DESCRIPTION	NOTE/REMARKS
	039.0062.0005	1	Scatola relé cablata	Wired relays box	
	039.0062.0006	1	Scatola relè	Relays box	
1	039.0046.0014	8	Relé	Relay	
2	039.0057.0004	1	Intermittenza	Intermittence	
3	039.0044.0014	1	Relé passo passo	Step relay	
4	039.0046.0012	1	Relé	Relay	
5	039.0062.0008	1	Centralina termoavviatore	Preheater relay	

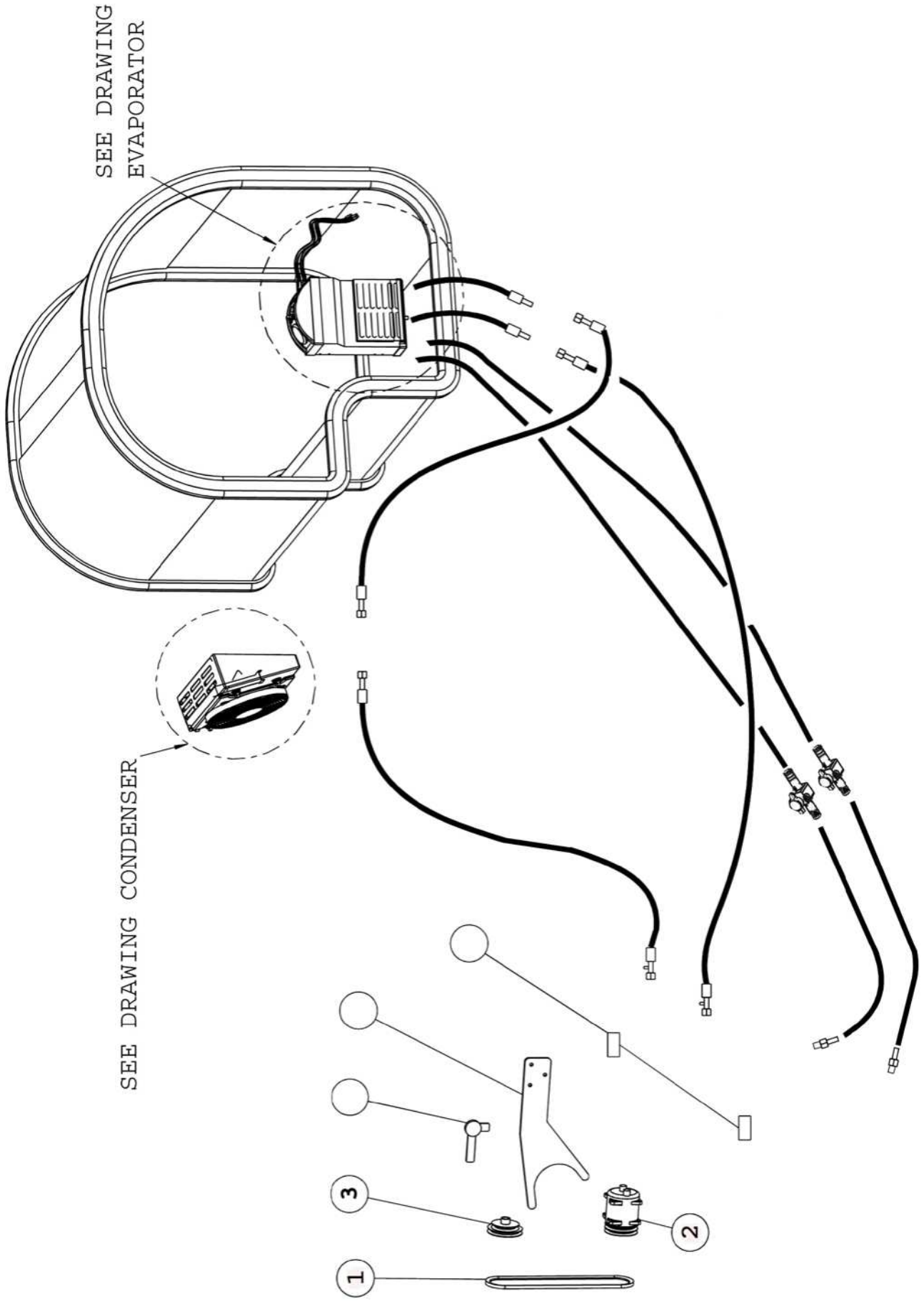




SISTEMA DI PESATURA
WEIGHING SYSTEM

TAVOLA 353021 1016
DRAWING

POS.	CODICE	Q.TA'	DESCRIZIONE	DESCRIPTION
1	041.0026.0002	1	Strumento HELPER X	HELPER X instrument
2	041.0025.0000	1	Stampante	Printer
3	041.0026.0003	1	Cavo stampante	Printer cable
4	041.0026.0004	1	Cavo sensori	Sensors cable
5	041.0026.0005	1	Scatola giunzione	Junction box
6	041.0026.0006	2	Cella di carico anteriore	Front load cell
8	041.0026.0007	2	Cella di carico posteriore	Rear load cell
10	041.0026.0008	1	Cavo alimentazione	Power cable





IMPIANTO CLIMATIZZATORE
CLIMATE CONTROL SYSTEM

TAVOLA
DRAWING

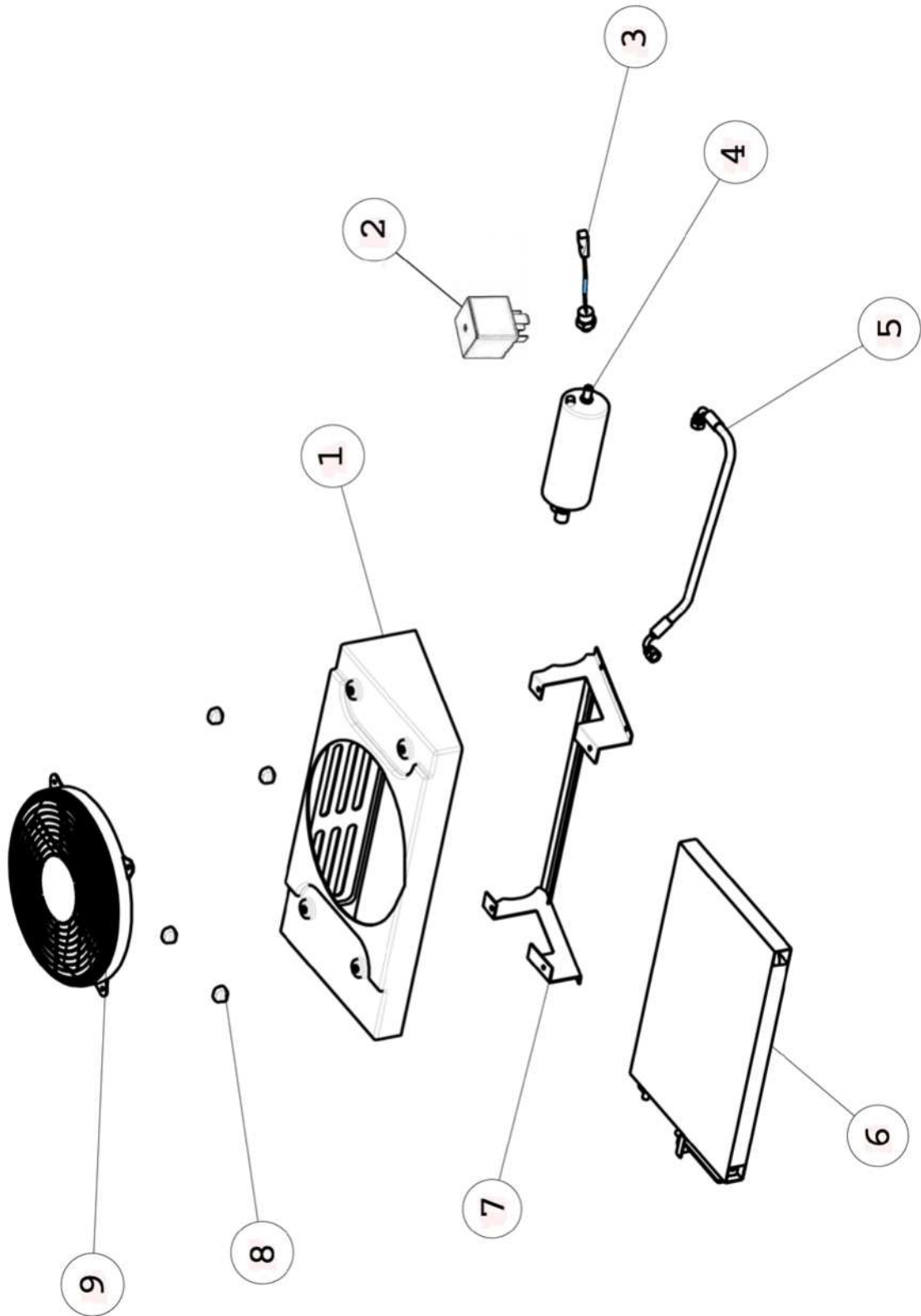
352020 0713

POS.	CODICE	Q.TA'	DESCRIZIONE	DESCRIPTION	NOTE / REMARKS
1	025.0042.0010	1	Cinghia	Belt	
2	025.0042.0008	1	Compressore	Compressor	
3	025.0042.0017	1	Puleggia tensionatore	Tensioner pulley	



IMPIANTO CLIMATIZZATORE: CONDENSATORE
CLIMATE CONTROL SYSTEM: CONDENSER

TAVOLA 352021 0713
DRAWING





IMPIANTO CLIMATIZZATORE: CONDENSATORE
CLIMATE CONTROL SYSTEM: CONDENSER

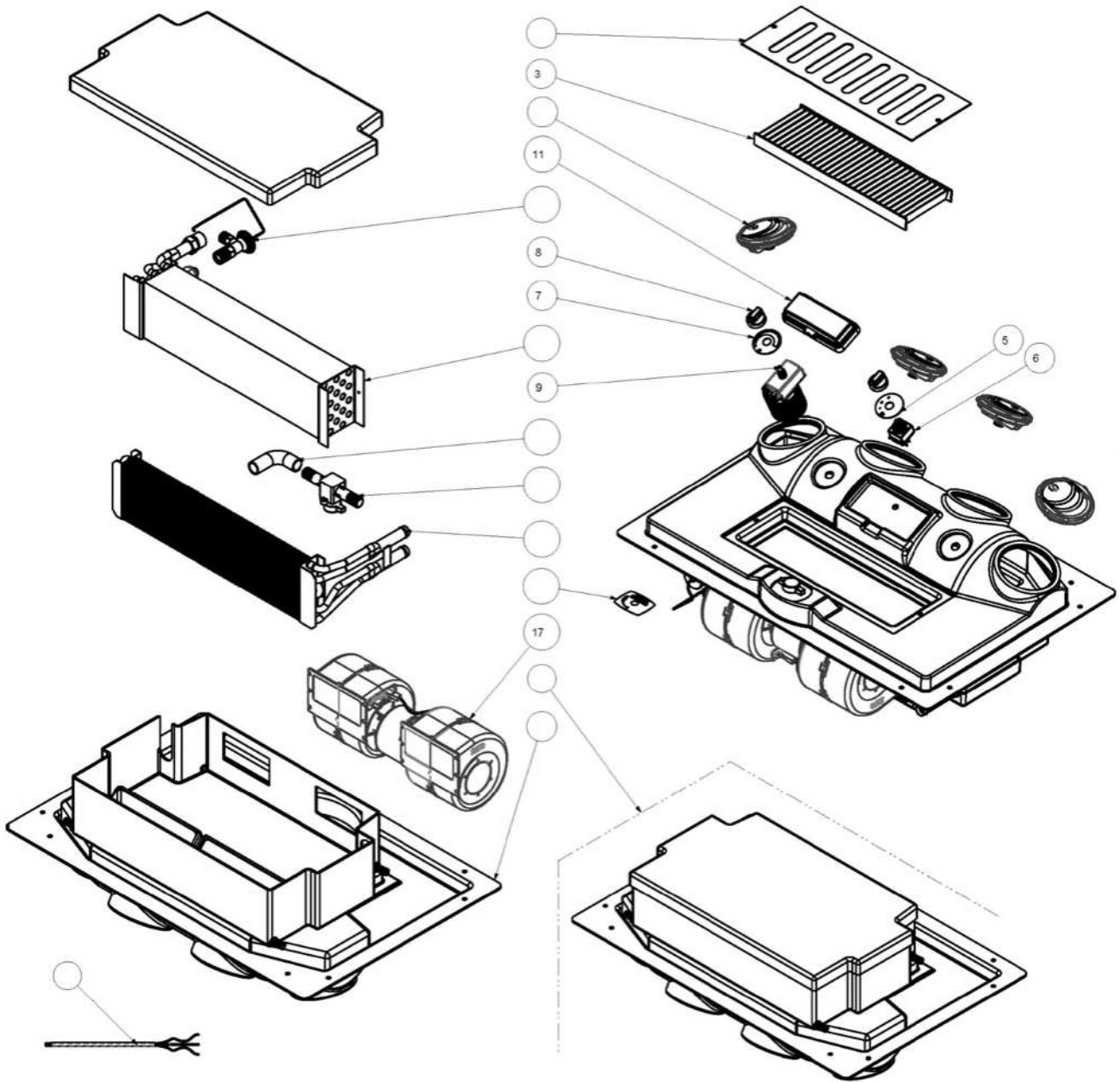
TAVOLA 352021 0713
DRAWING

POS.	CODICE	Q.TA'	DESCRIZIONE	DESCRIPTION	NOTE / REMARKS
2	039.0034.0001	1	Relè	Relay	
3	025.0042.0009	1	Pressostato	Pressure switch	
4	025.0042.0012	1	Filtro deidratatore	Dryer filter	
9	025.0042.0013	1	Elettroventola	Electrofan	



IMPIANTO CLIMATIZZATORE: UNITA' INTERNA
CLIMATE CONTROL SYSTEM: INSIDE UNIT

TAVOLA 353022 1016
DRAWING

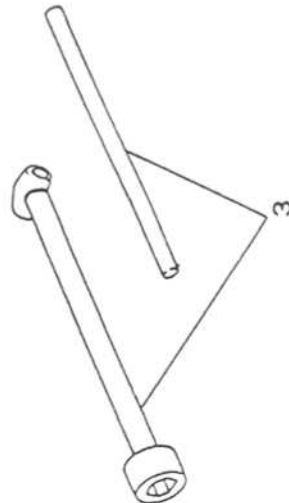
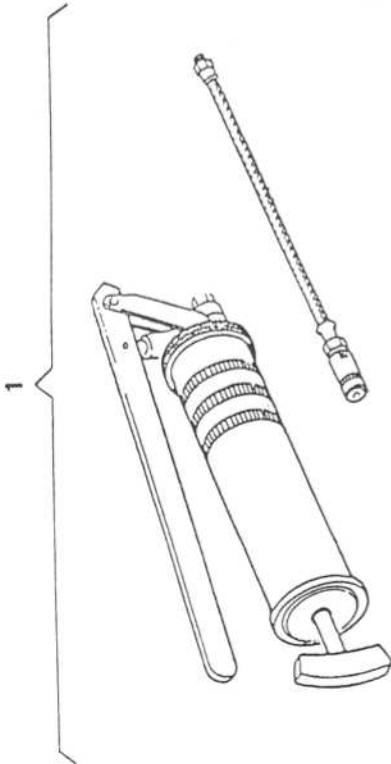
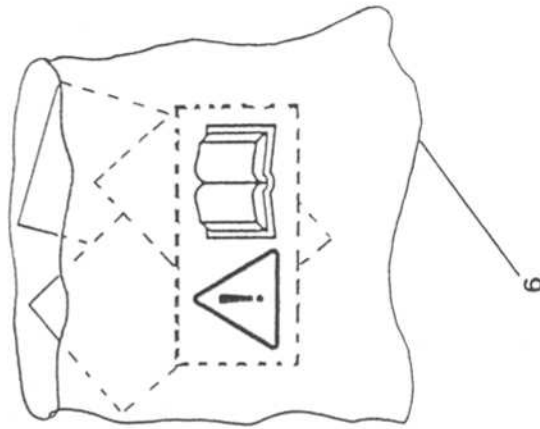
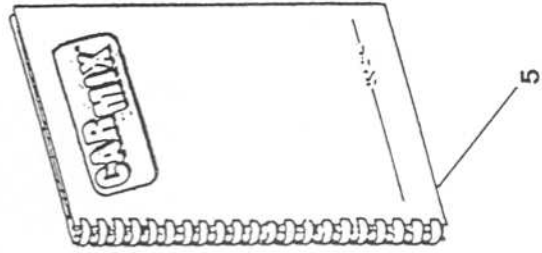
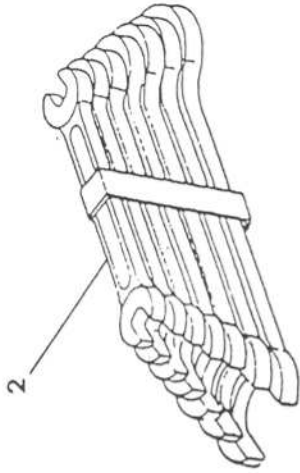




IMPIANTO CLIMATIZZATORE: UNITA' INTERNA
CLIMATE CONTROL SYSTEM: INSIDE UNIT

TAVOLA 353022 1016
DRAWING

POS.	CODICE	Q.TA'	DESCRIZIONE	DESCRIPTION	NOTE / REMARKS
3	025.0047.0006	1	Filtro aria carta	Air filter	
5+6+8	025.0042.0014	1	Comando ventilazione	Ventilation control	
7+8+9	025.0042.0015	1	Termostato con comando	Thermostat with control	
11	025.0047.0005	1	Plafoniera	Ceiling light	
17	025.0047.0007	1	Motoventilatore	Fan motor	





DOTAZIONE
EQUIPMENT

TAVOLA 352018 0309
DRAWING

POS.	CODICE	Q.TA'	DESCRIZIONE	DESCRIPTION
1	043.0005.0002	1	Siringa grasso	Grease gun
2	043.0001.0001	1	Serie chiavi	Spanner set
3	043.0005.0001	1	Chiave ruota	Wheel spanner
4	043.0001.0002	1	Pinza	Plier
5		1	Catalogo ricambi	Spare parts book
5		1	Manuale uso e manutenzione	Use and maintenance handbook
6	009.0473.0000	1	Serie adesivi sicurezza	Safety adhesive set