

CARMIX 25 FX



CATALOGO RICAMBI SPARE PARTS BOOK

Edizione 2015

Valido dalla matricola – Valid from serial number : **13592 (+13581)**

Valido fino alla matricola – Valid up to serial number : _____

INTRODUZIONE

VALIDITA'

Il catalogo fornisce la validità delle tavole o delle singole parti sotto forma di matricola . Al fine di una corretta interpretazione, le validità sono indicate attraverso i seguenti simboli:

- ↳ = dalla matricola
- = fino alla matricola
- + = inclusa matricola
- = esclusa matricola
- = sostituisce codice

ORDINAZIONI PARTI DI RICAMBIO

Al momento dell' ordinazione di parti di ricambio è assolutamente necessario indicare quanto segue:

- Modello e matricola della macchina
- Tavola, posizione, codice e quantità della parte interessata
- Nome e indirizzo della società
- Modalità di spedizione

Per i vostri ordini ricambi: fax +39 0421 307314 e-mail: service@carmix.com



INTRODUCTION

VALIDITY

The book provides the validity of the drawings or parts in the form of serial number. For a correct interpretation, the validity are indicated by the following symbols:

- ↳ = from serial number
- = up to serial number
- + = include serial number
- = excluded serial number
- = replace part number

SPARE PARTS ORDER

When ordering spare parts please note that it is absolutely necessary to state the following:

- Machine model and serial number
- Drawing, position, code and quantity of required part
- Name and address of the company
- Preferred method of dispatch

For your spare parts order: fax +39 0421 307314 e-mail: service@carmix.com



INDICE – INDEX

TITOLO - TITLE	TAVOLA - DRAWING	NOTE - REMARKS
Telaio Chassis	125040 1015	
Gruppo bicchiere Mixing unit	125002 1007	
Ruota bicchiere Drum wheel	200116 1087	
Gruppo pala Shovel unit	125003 1007	
Posto guida Driver' s post	121005 0698	
Gruppo motore Engine unit	125027 0511	
Aspirazione motore Engine suction	125028 0511	
Scarico motore Engine exhaust	125029 0511	
Comandi acceleratore Accelerator controls	125006 0708	
Impianto freni di servizio Service brakes system	125041 1015	
Comando cambio Gear control	125042 1015	
Cambio Gear box	125043 1015	
Albero di trasmissione – Ruote Transmission shaft – Wheels	125044 1015	
Assale anteriore Front axle	125045 1015	
Assale anteriore: differenziale Front axle: differential	125046 1015	
Assale anteriore: pistone freno Front axle: brake piston	125047 1015	
Assale anteriore: dischi freno Front axle: brake discs	125048 1015	
Assali : mozzi ruota Axles : wheel hubs	125049 1015	
Assale posteriore Rear axle	125050 1015	
Assale posteriore: differenziale Rear axle: differential	125051 1015	
Assale posteriore: pistone freno Rear axle: brake piston	125052 1015	

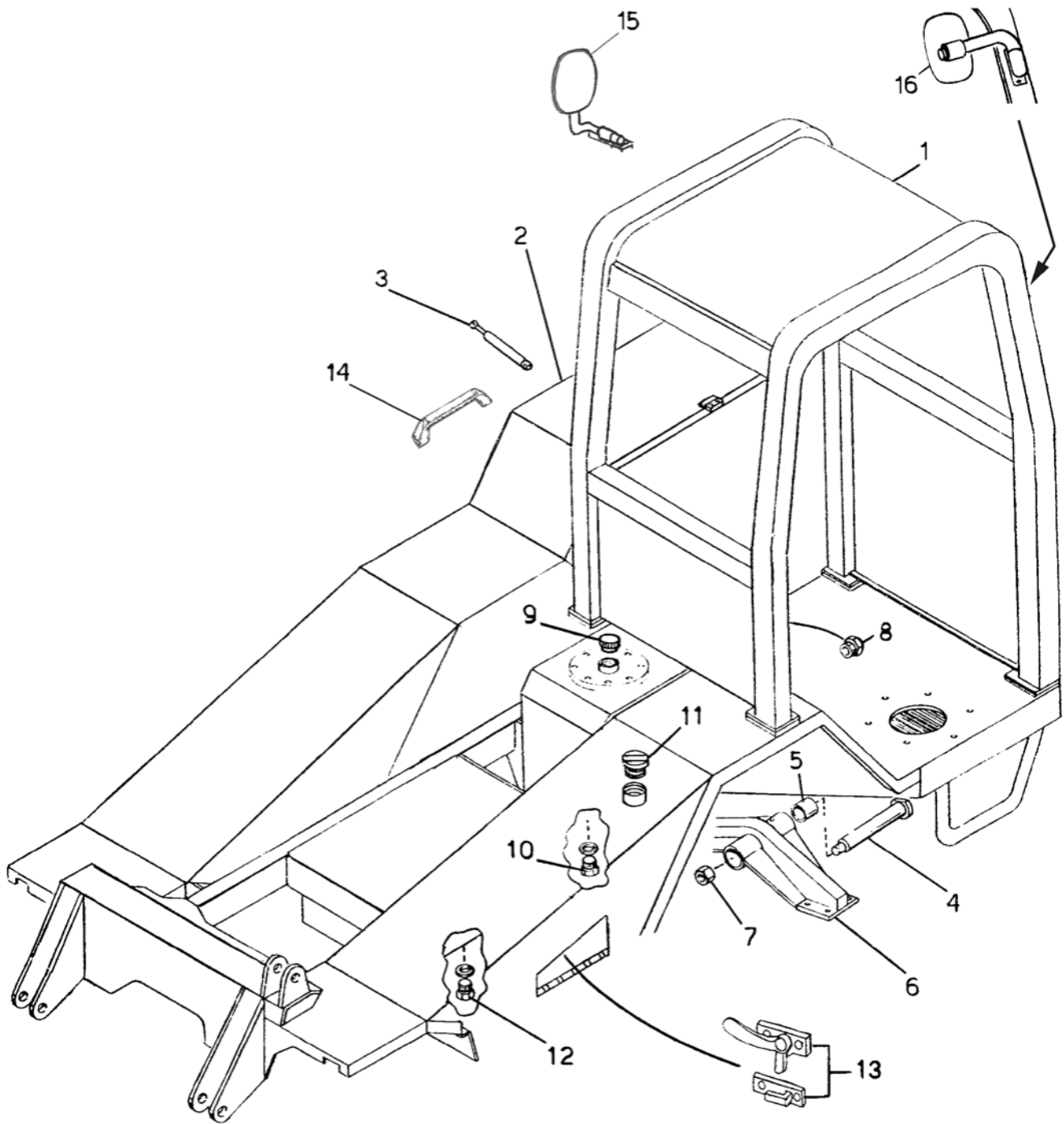
TITOLO - TITLE	TAVOLA - DRAWING	NOTE - REMARKS
Assale posteriore: dischi freno Rear axle: brake discs	125053 1015	
Impianto trasmissione Transmission plant	125010 0908	
Impianto cambio velocità Speed change plant	125030 0511	
Impianto rotazione tamburo Drum rotation plant	125022 1008	
Riduttore rotazione tamburo Drum rotation reducer	350047 0395	
Supporto riduttore tamburo Drum rotation support	125038 0511	
Impianto servizi Services plant	125031 0511	
Distributore Distributor	122016 1104	
Impianto freno di stazionamento Parking brake plant	125054 1015	
Impianto sterzata Steering plant	125055 1015	
Impianto sollevamento e ribaltamento pala Lifting and tilting shovel plant	125034 0511	
Martinetto sollevamento pala Lifting shovel jack	125016 0908	
Martinetto ribaltamento pala Tilting shovel jack	122020 1104	
Impianto portello pala Shovel cover plant	125035 0511	
Martinetto portello pala Shovel cover jack	122022 1104	
Impianto sollevamento canala Lifting chute plant	125036 0511	
Martinetto sollevamento canala Lifting chute jack	301136 0688	
Impianto motore pompa acqua Water pump motor plant	125037 0511	
Pompa acqua Water pump	121029 0998	
Impianto acqua Water plant	125021 1008	
Impianto pompa lavaggio alta pressione High pressure washing pump plant	125039 1111	
Pompa lavaggio alta pressione High pressure washing pump	252035 0400	

TITOLO - TITLE	TAVOLA - DRAWING	NOTE - REMARKS
Valvola pompa acqua alta pressione High pressure water pump valve	250139 0391	
Cruscotto Dashboard	122039 1106	
Componenti elettrici Electrical components	122027 1104	
Scatola relè Relays box	351110 0903	
Dotazione Equipment	122044 1007	



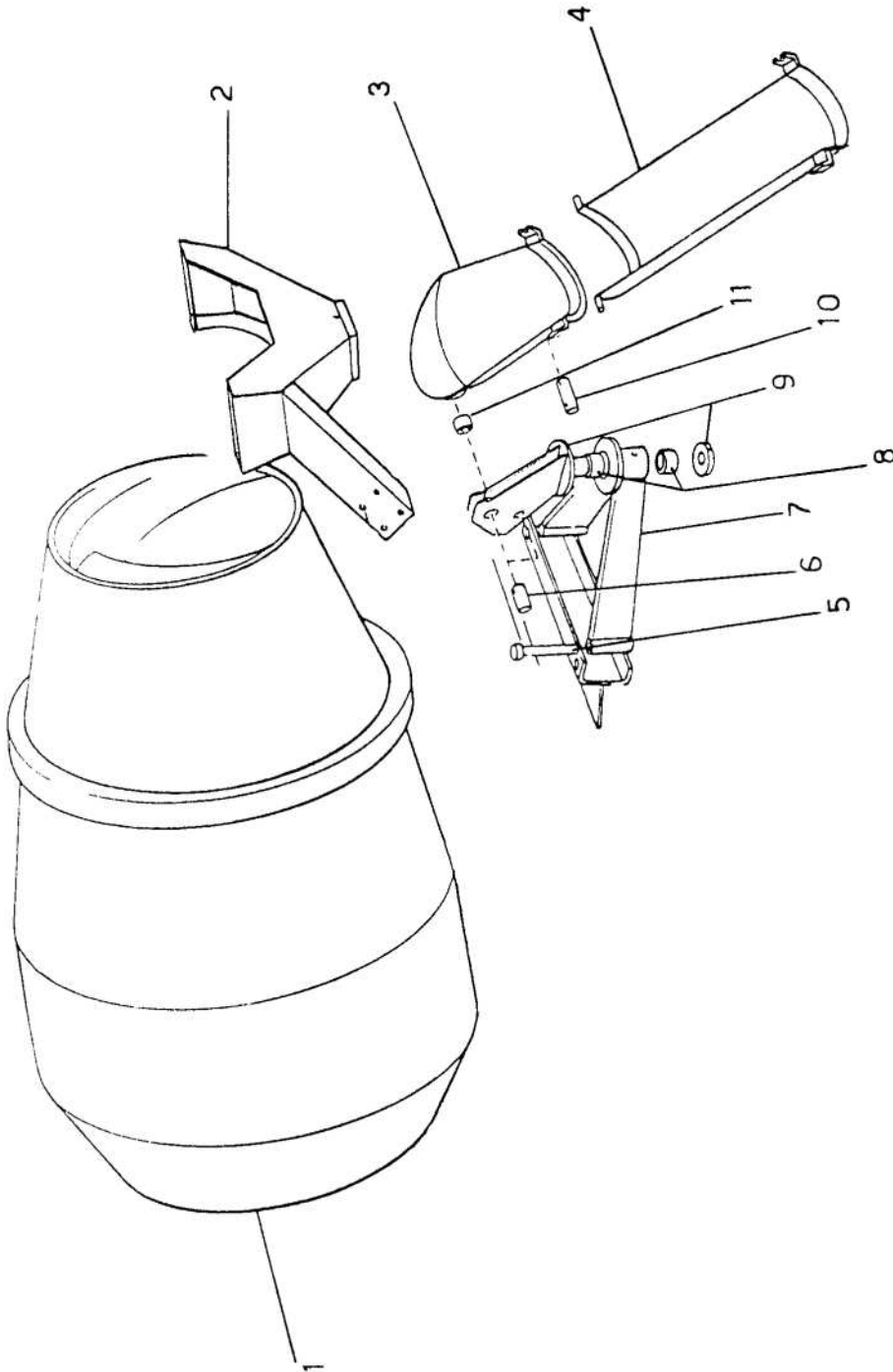
TELAIO
CHASSIS

TAVOLA
DRAWING 125040 1015



TELAIO
CHASSISTAVOLA 125040 1015
DRAWING

POS.	CODICE	Q.TA'	DESCRIZIONE	DESCRIPTION
1	122.82.01.000	1	Tettuccio	Canopy
2	125.41.02.001	1	Cofano	Hood
3	009.0330.0000	2	Molla a gas	Gas spring
4	350.02.01.001	1	Perno	Pin
5	042.0009.0000	2	Bronzina	Bushing
6	125.02.05.000	1	Archetto oscillante	Rocker arc
7	002.0029.0000	1	Dado	Nut
8	009.0016.0000	1	Spia livello olio	Oil window
9	009.0170.0000	1	Tappo serbatoio olio	Oil tank cap
10	008.0195.0000	1	Tappo magnetico	Magnetic cap
11	009.0322.0000	1	Tappo serbatoio gasolio	Fuel tank cap
12	008.0020.0000	1	Tappo	Cap
13	009.0338.0000	1	Maniglia	Handle
14	009.0378.0000	1	Maniglia	Handle
15	009.0033.0000	1	Specchio sinistro	Left mirror
16	009.0034.0000	1	Specchio destro	Right mirror





GRUPPO TAMBURO
MIXING UNIT

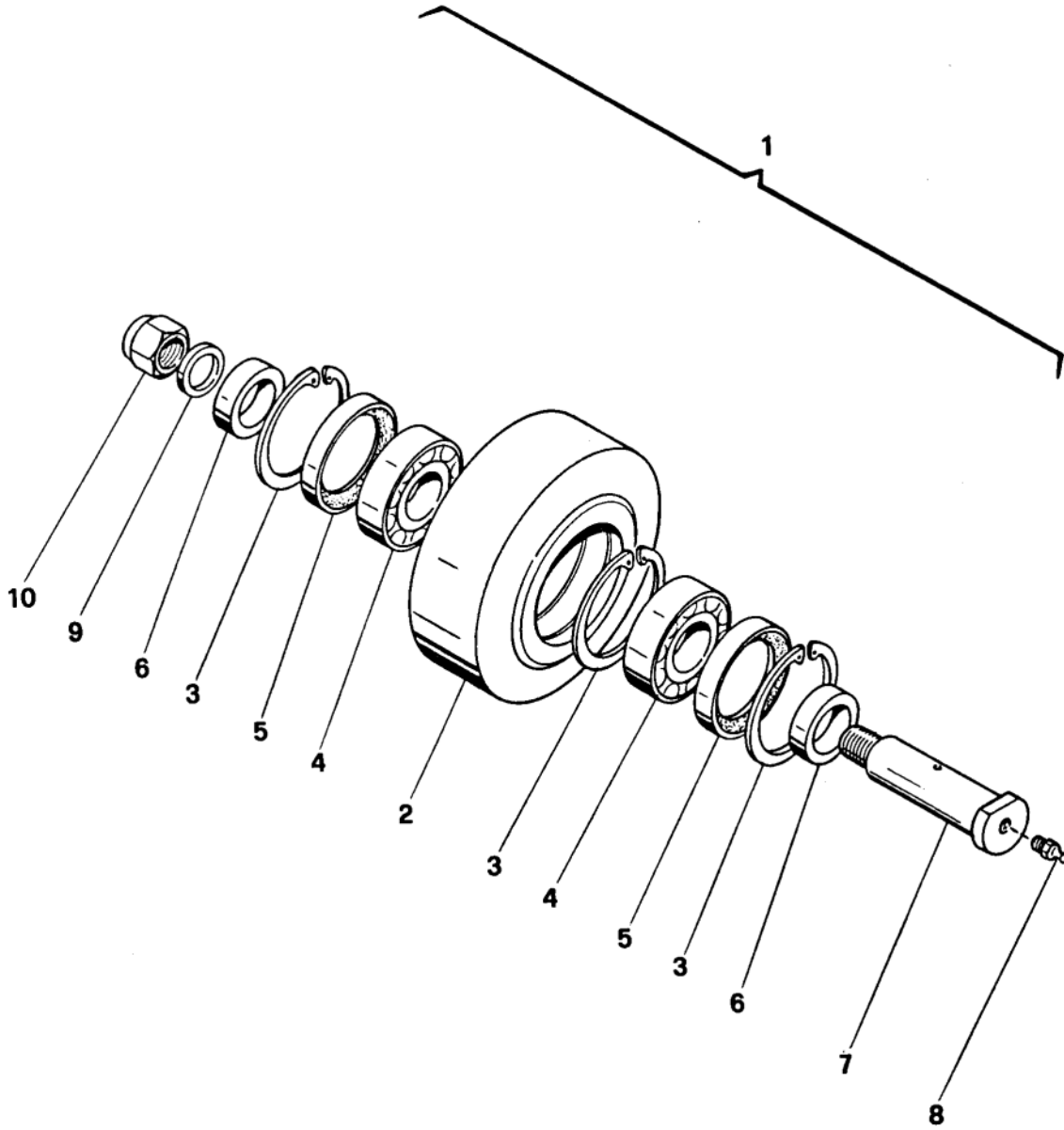
TAVOLA 125002 1007
DRAWING

POS.	CODICE	Q.TA'	DESCRIZIONE	DESCRIPTION
1	125.26.01.000	1	Tamburo	Drum
2	122.30.01.000	1	Convogliatore	Conveyor
3	31.31.01.003	1	Canala	Chute
4	31.31.01.004	1	Prolunga canala	Chute extension
5	116.31.01.003	2	Perno	Pin
6	350.31.01.007	2	Perno	Pin
7	122.31.01.000	1	Supporto gruppo canala	Chute assembly support
8	042.0005.0000	2	Bronzina	Bushing
9	200.31.01.001	1	Supporto canala girevole	Rotating chute bearing
10	350.31.01.006	1	Perno	Pin
11	042.0006.0000	1	Bronzina	Bushing



RUOTA TAMBURO
DRUM WHEEL

TAVOLA 200116 1087
DRAWING

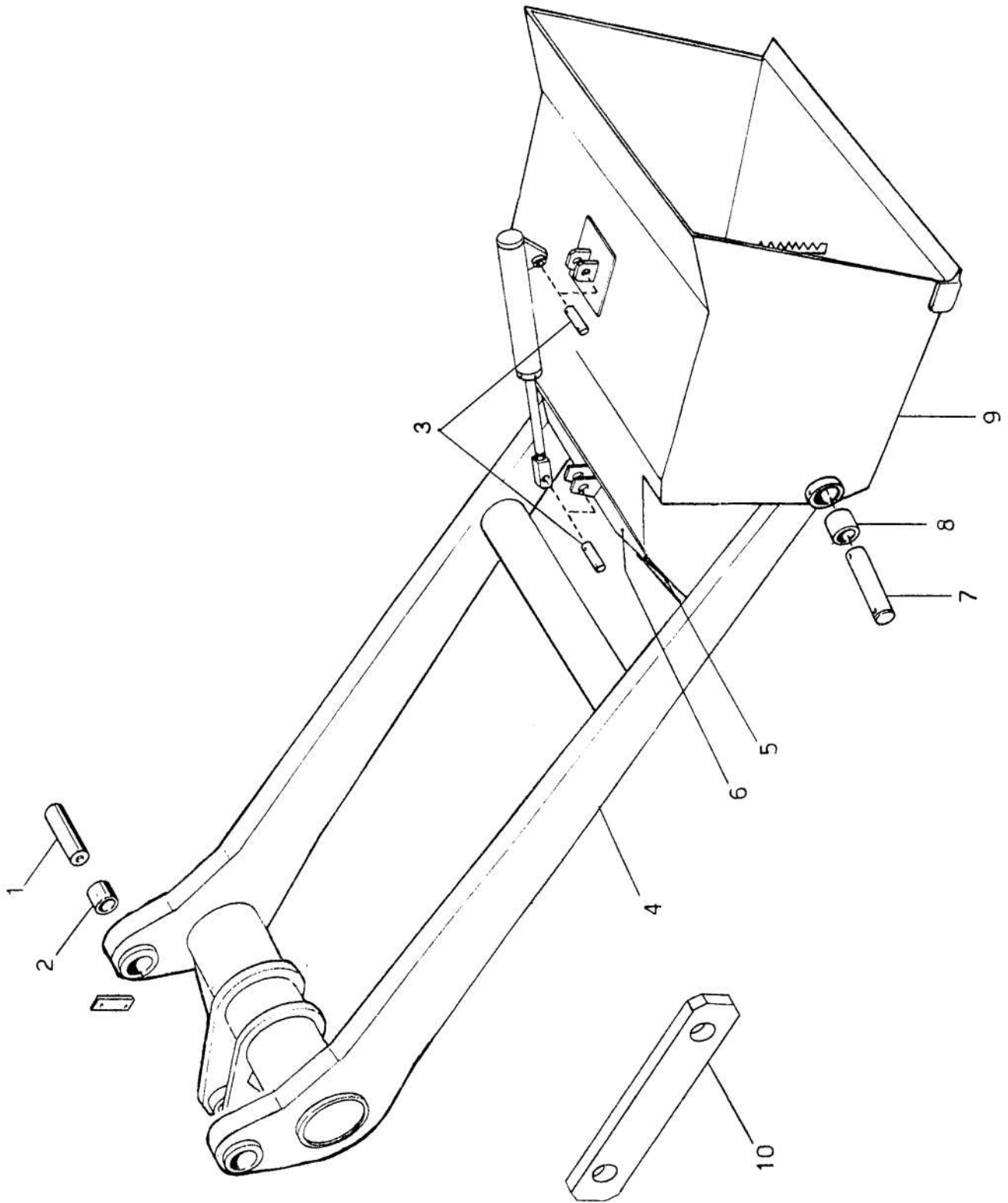




RUOTA TAMBURO
DRUM WHEEL

TAVOLA 200116 1087
DRAWING

POS.	CODICE	Q.TA'	DESCRIZIONE	DESCRIPTION
1	022.0005.0000	2	Ruota tamburo completa	Complete drum wheel
2	350.27.01.001	2	Ruota tamburo	Drum wheel
3	003.0034.0000	6	Anello di sicurezza	Circlip
4	005.0001.0000	4	Cuscinetto	Bearing
5	006.0001.0000	4	Paraolio	Seal ring
6	350.27.01.003	4	Distanziale	Spacer
7	350.27.01.002	2	Perno	Pin
8	003.0037.0000	2	Ingrassatore	Greaser
9	003.0007.0000	2	Rondella	Washer
10	002.0023.0000	2	Dado	Nut





GRUPPO PALA
SHOVEL UNIT

TAVOLA 125003 1007
DRAWING

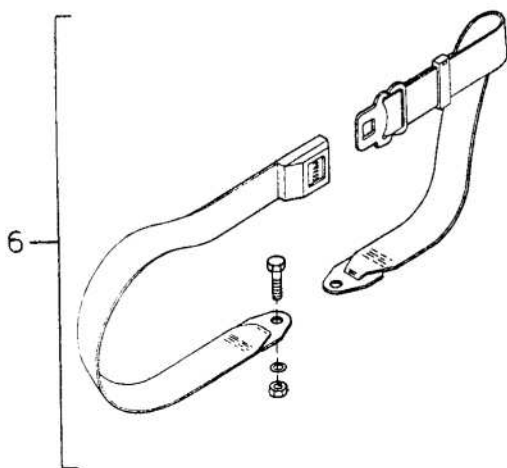
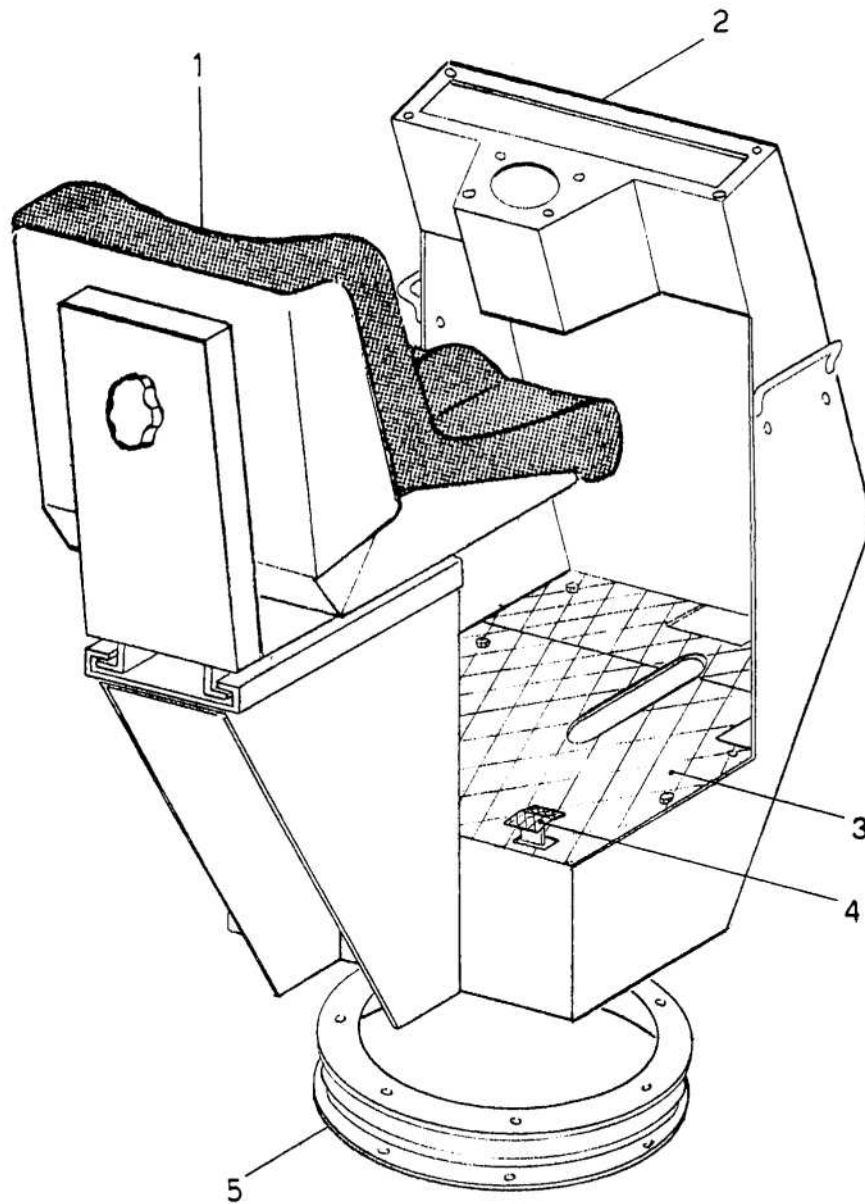
POS.	CODICE	Q.TA'	DESCRIZIONE	DESCRIPTION
1	122.14.01.002	2	Perno	Pin
2	042.0030.0000	2	Bronzina	Bushing
3	350.72.01.001	2	Perno	Pin
4	125.14.01.000	1	Bracci	Arms
5	046.0055.0000	2	Piatto di usura	Wear plate
6	122.21.01.001	1	Portello pala	Shovel cover
7	122.14.01.001	2	Perno	Pin
8	042.0005.0000	4	Bronzina	Bushing
9	125.21.01.000	1	Pala	Shovel
10	35.14.01.003	1	Leva bloccaggio bracci	Safety block device



POSTO GUIDA
DRIVER' S POST

TAVOLA
DRAWING

121005 0698

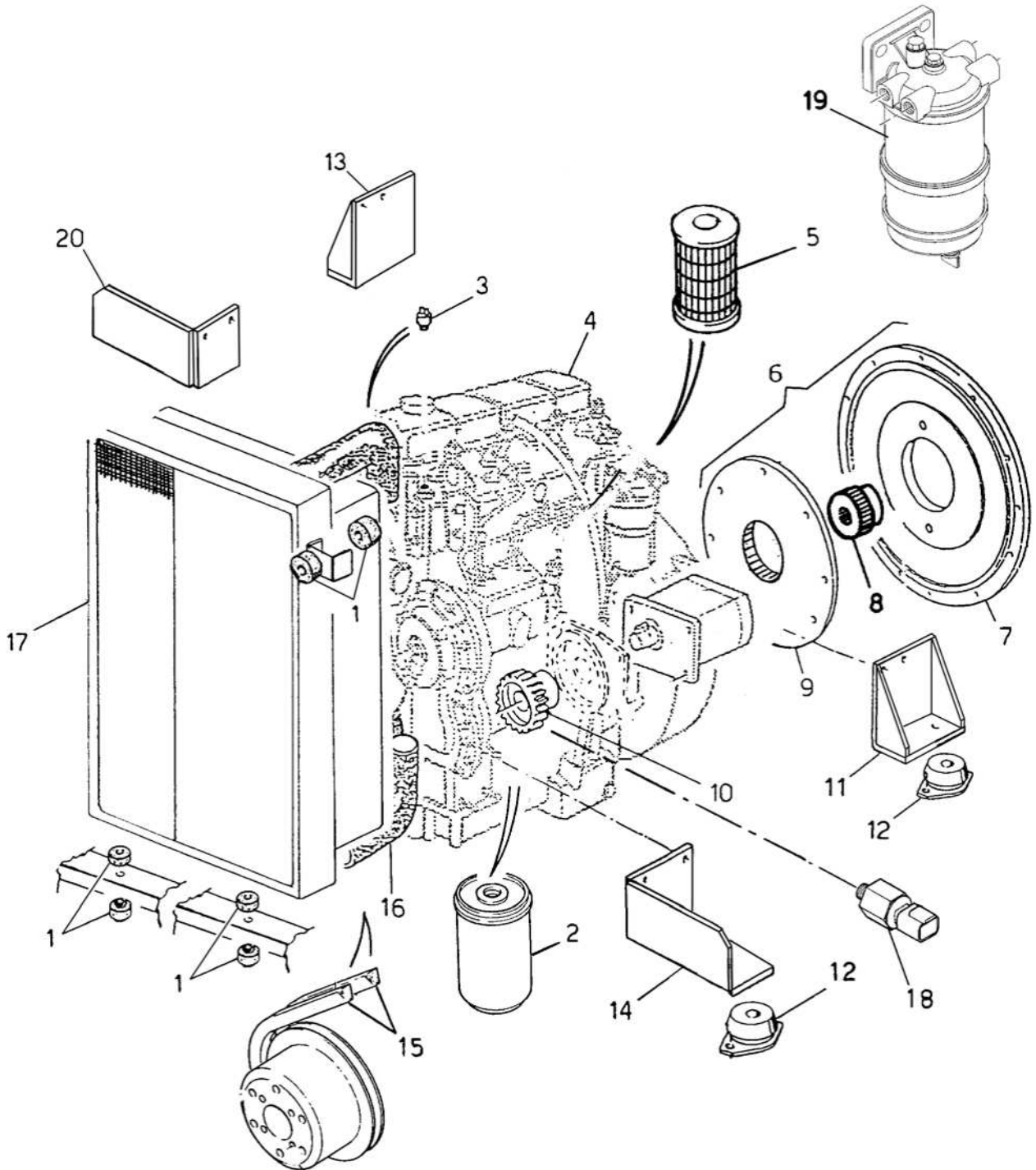




POSTO GUIDA
DRIVER' S POST

TAVOLA 121005 0698
DRAWING

POS.	CODICE	Q.TA'	DESCRIZIONE	DESCRIPTION
1	012.0011.0000	1	Sedile	Seat
2	121.36.01.000	1	Posto guida	Driver's post
3	121.77.01.000	1	Pedana	Footboard
4	121.36.01.001	1	Pedale	Pedal
5	035.0001.0000	1	Ralla	Bearing disc
6	009.0237.0000	1	Cintura di sicurezza	Seat belt



GRUPPO MOTORE
ENGINE UNITTAVOLA
DRAWING

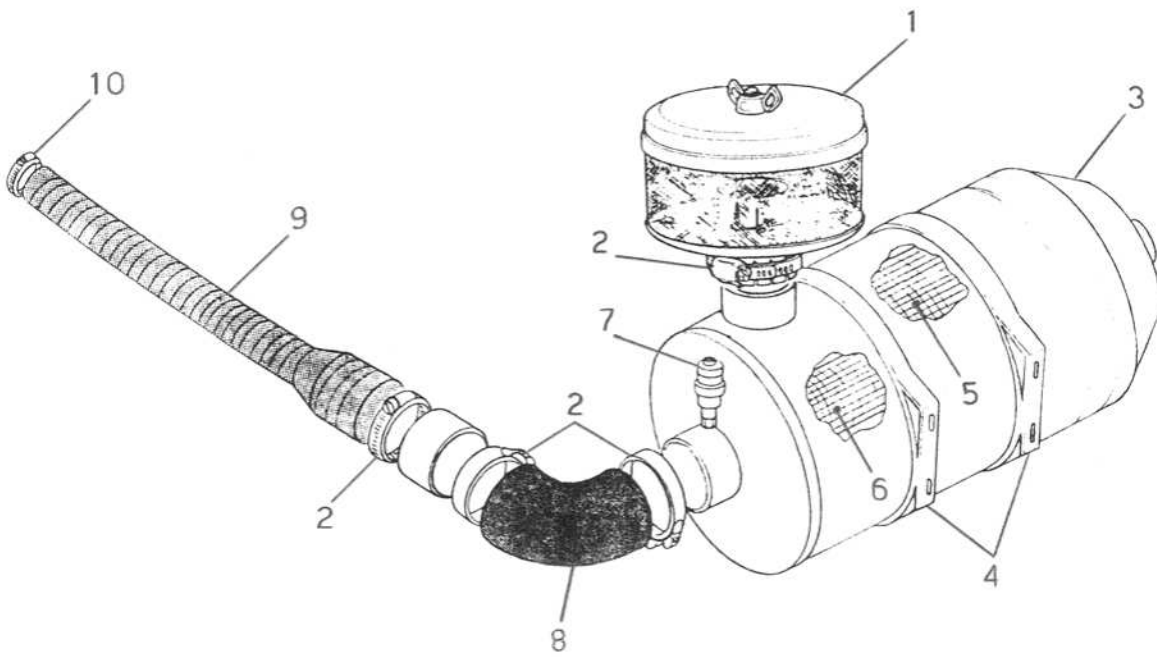
125027 0511

POS.	CODICE	Q.TA'	DESCRIZIONE	DESCRIPTION	NOTE / REMARKS
1	025.0002.0002	6	Antivibrante	Shock absorber	
2	015.0024.0002	1	Cartuccia filtro olio	Oil filter cartridge	
3	039.0062.0001	1	Sensore temperatura acqua	Water temperature sender	
4	015.0052.0000	1	Motore	Engine	
5	015.0040.0002	1	Cartuccia filtro gasolio	Fuel filter cartridge	
6	015.0051.0001	1	Predisposizione completa	Flywheel coupling	
7	015.0051.0002	1	Flangia copri volano	Flywheel cover	
8	015.0026.0004	1	Mozzo	Hub	
9	015.0037.0005	1	Giunto flangia	Coupling	
10	015.0040.0004	1	Ingranaggio	Gear	
11	125.11.02.002	1	Supporto posteriore SX	Left rear engine support	
12	026.0018.0000	4	Antivibrante	Shock absorber	→ 13569
12	026.0021.0000	4	Antivibrante	Shock absorber	→ 13570
13	125.11.02.001	1	Supporto posteriore DX	Right rear engine support	
14	125.11.02.005	1	Supporto anteriore SX	Left front engine support	
15	015.0040.0003	1	Coppia cinghie	Pair of belts	
16	009.0331.0000	2	Manicotto	Radiator hose	
17	025.0044.0000	1	Scambiatore	Exchanger	
18	015.0048.0004	1	Sensore pressione olio	Oil pressure switch	
19	015.0040.0010	1	Cartuccia prefiltro gasolio	Fuel prefilter cartridge	
20	125.11.02.000	1	Supporto anteriore DX	Right front engine support	



ASPIRAZIONE MOTORE
ENGINE SUCTION

TAVOLA
DRAWING 125028 0511





ASPIRAZIONE MOTORE
ENGINE SUCTION

TAVOLA 125028 0511
DRAWING

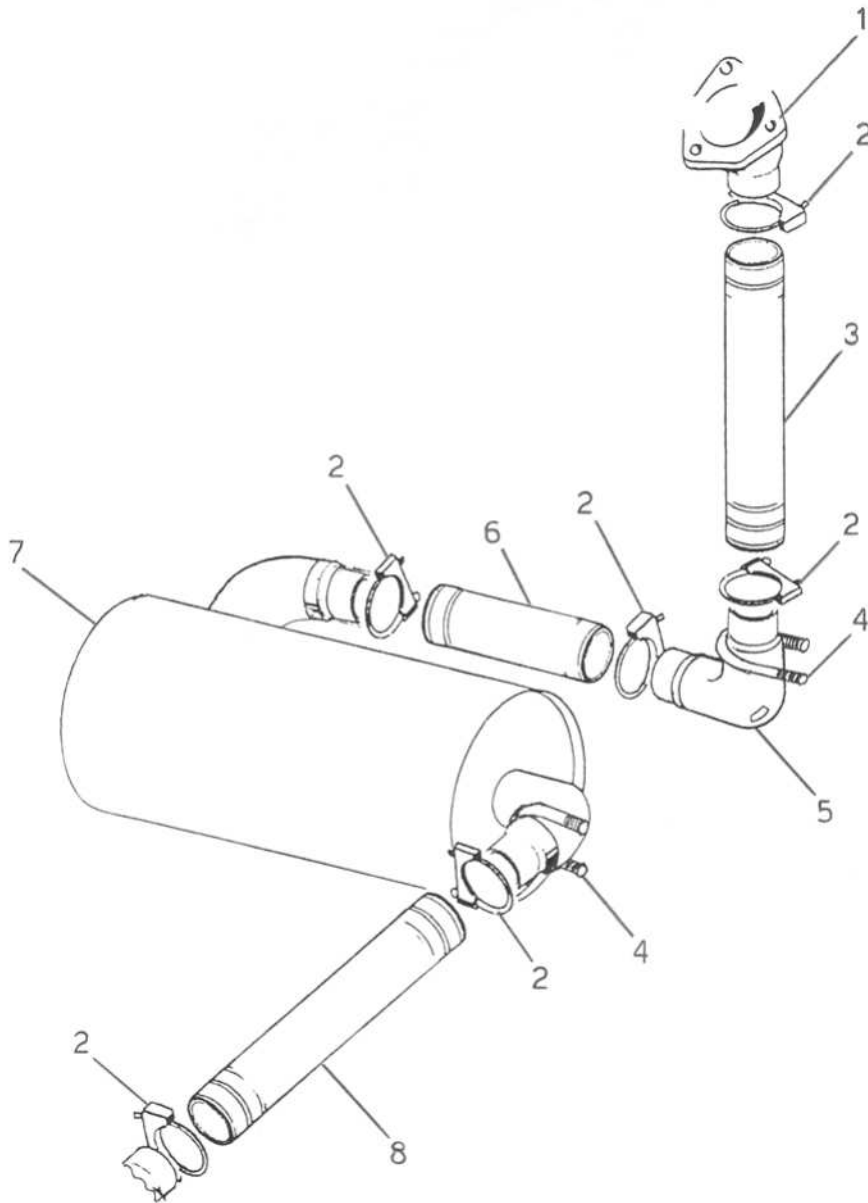
POS.	CODICE	Q.TA'	DESCRIZIONE	DESCRIPTION
1	027.0019.0002	1	Prefiltro	Prefilter
2	009.0125.0000	4	Fascetta	Clamp
3	027.0036.0000	1	Filtro	Filter
4	027.0019.0001	2	Fascetta	Clamp
5	027.0019.0003	1	Cartuccia primaria	Primary cartridge
6	027.0019.0004	1	Cartuccia secondaria	Safety cartridge
7	027.0036.0001	1	Indicatore intasamento	Obstruction indicator
8	009.0099.0000	1	Curva	Curve
9	815.0060.0047	1	Tubo	Hose
10	009.0131.0000	1	Fascetta	Clamp



SCARICO MOTORE
ENGINE EXHAUST

TAVOLA
DRAWING

125029 0511





SCARICO MOTORE
ENGINE EXHAUST

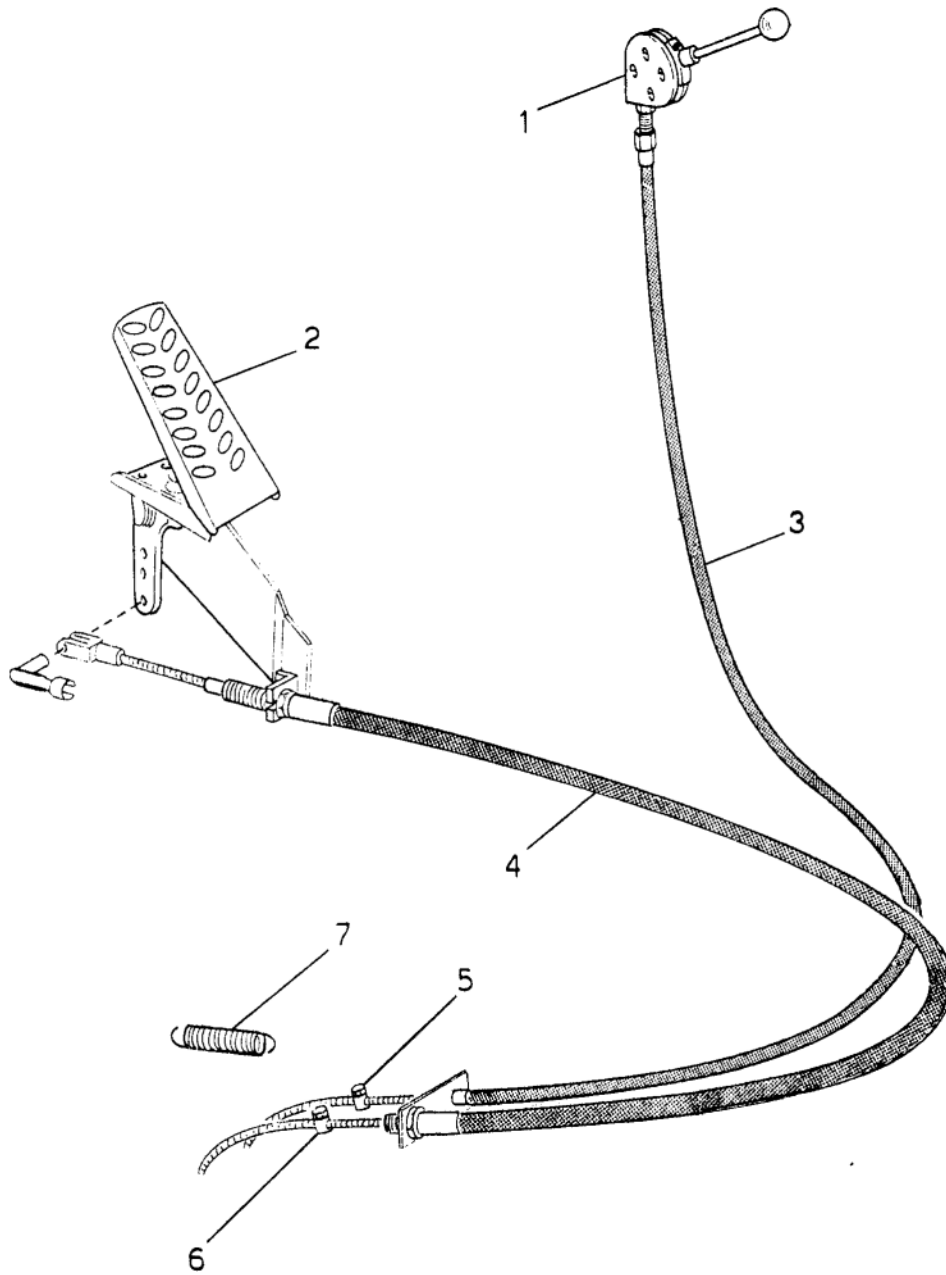
TAVOLA 125029 0511
DRAWING

POS.	CODICE	Q.TA'	DESCRIZIONE	DESCRIPTION
1	125.42.02.000	1	Raccordo	Connection
2	009.0196.0000	6	Fascetta	Clamp
3	809.0055.0000	0,28m	Tubo	Hose
4	009.0183.0000	2	Cavallotto	Collar
5	60.11.01.002	1	Curva	Curve
6	809.0055.0000	0,64m	Tubo	Hose
7	350.42.02.000	1	Marmitta	Muffler
8	809.0055.0000	0,18m	Tubo	Hose



COMANDI ACCELERATORE
ACCELERATOR CONTROLS

TAVOLA
DRAWING 125006 0708

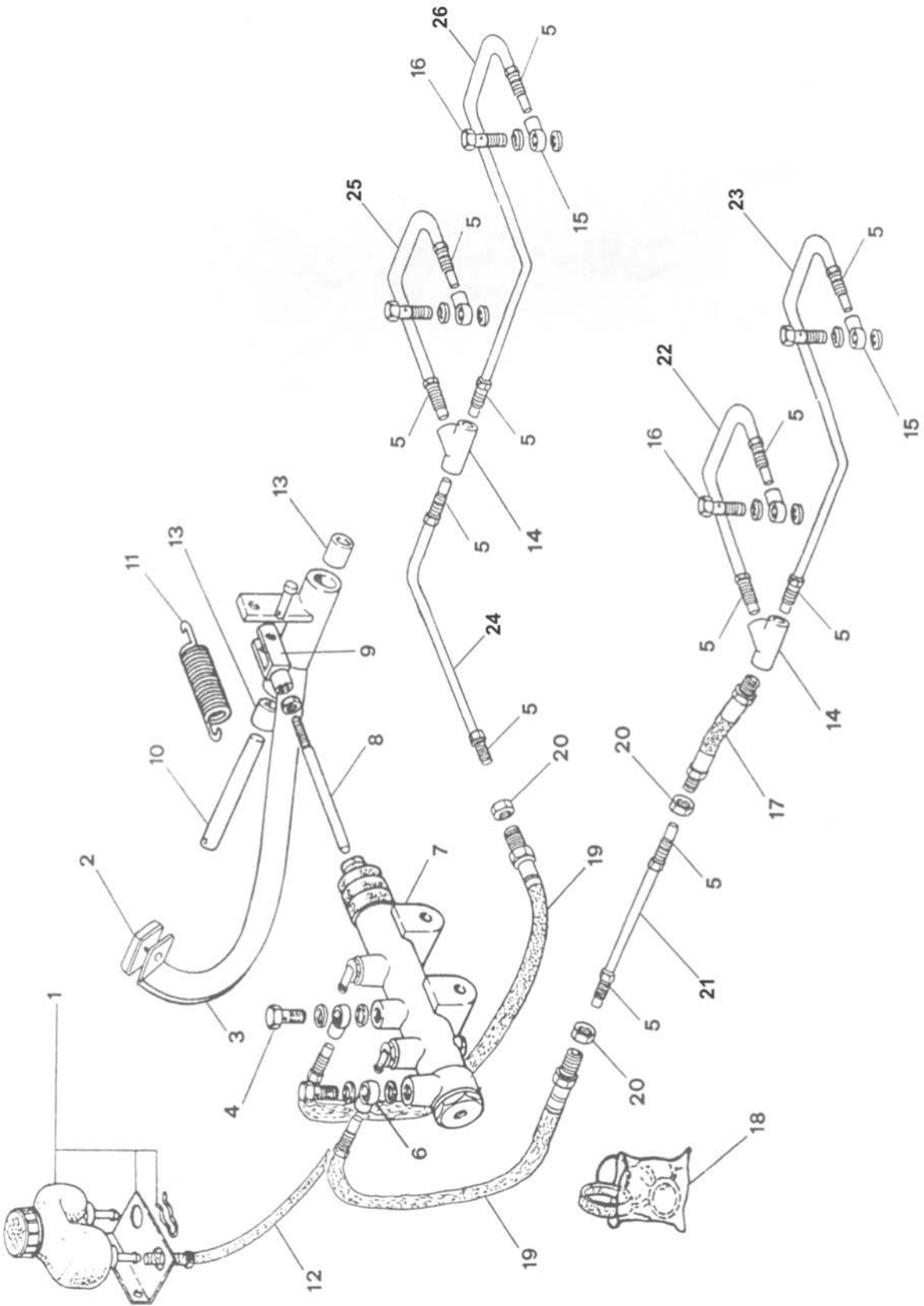




COMANDI ACCELERATORE
ACCELERATOR CONTROLS

TAVOLA 125006 0708
DRAWING

POS.	CODICE	Q.TA'	DESCRIZIONE	DESCRIPTION
1	011.0010.0000	1	Leva	Lever
2	010.0001.0000	1	Pedale	Pedal
3	033.0005.0000	1	Cavo	Cable
4	033.0023.0000	1	Cavo	Cable
5	009.0001.0000	1	Morsetto	Connector
6	009.0095.0000	1	Morsetto	Connector
7	004.0007.0000	1	Molla	Spring





IMPIANTO FRENI DI SERVIZIO
SERVICE BRAKES SYSTEM

TAVOLA 125041 1015
DRAWING

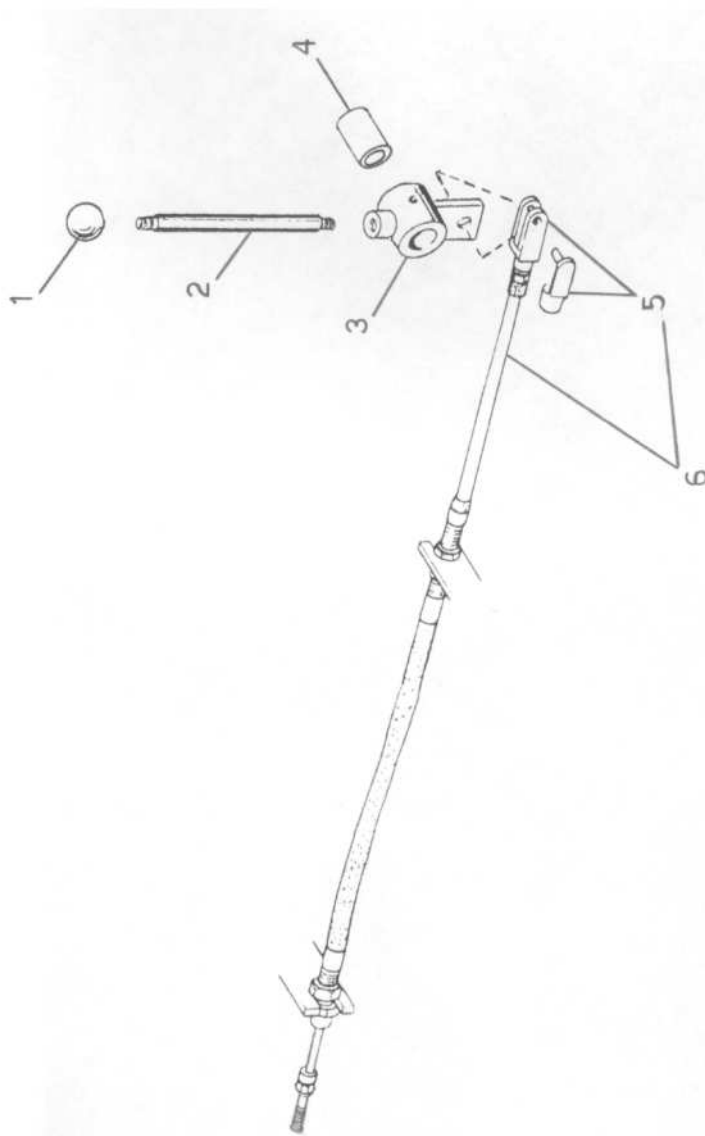
POS.	CODICE	Q.TA'	DESCRIZIONE	DESCRIPTION
1	009.0021.0000	1	Serbatoio olio	Oil tank
2	009.0120.0000	1	Cuffia	Rubber boot
3	121.43.01.000	1	Pedale	Pedal
4	008.0087.0000	2	Raccordo	Connection
5	008.0074.0000	12	Raccordo	Connection
6	008.0076.0000	2	Raccordo	Connection
7	030.0008.0000	1	Pompa	Pump
8	401.43.01.001	1	Puntale	Drive rod
9	009.0036.0000	1	Forcella	Yoke
10	401.43.01.002	1	Perno	Pin
11	004.0004.0000	1	Molla	Spring
12	806.0005.0000	2x1,05m	Tubo	Hose
13	042.0006.0000	2	Bronzina	Thrust bushing
14	008.0073.0000	2	Raccordo	Connection
15	008.0335.0000	4	Raccordo	Connection
16	008.0077.0000	4	Raccordo	Connection
17	034.0001.0000	1	Tubo	Hose
18	030.0008.0001	1	Serie guarnizioni	Gasket set
19	034.0003.0000	2	Tubo	Hose
20	002.0008.0000	3	Dado	Nut
21	807.0006.0000	0,45m	Tubo	Tube
22	807.0006.0000	0,25m	Tubo	Tube
23	807.0006.0000	0,57m	Tubo	Tube
24	807.0006.0000	2,85m	Tubo	Tube
25	807.0006.0000	0,30m	Tubo	Tube
26	807.0006.0000	0,77m	Tubo	Tube



COMANDO CAMBIO
GEAR BOX CONTROL

TAVOLA
DRAWING

125042 1015

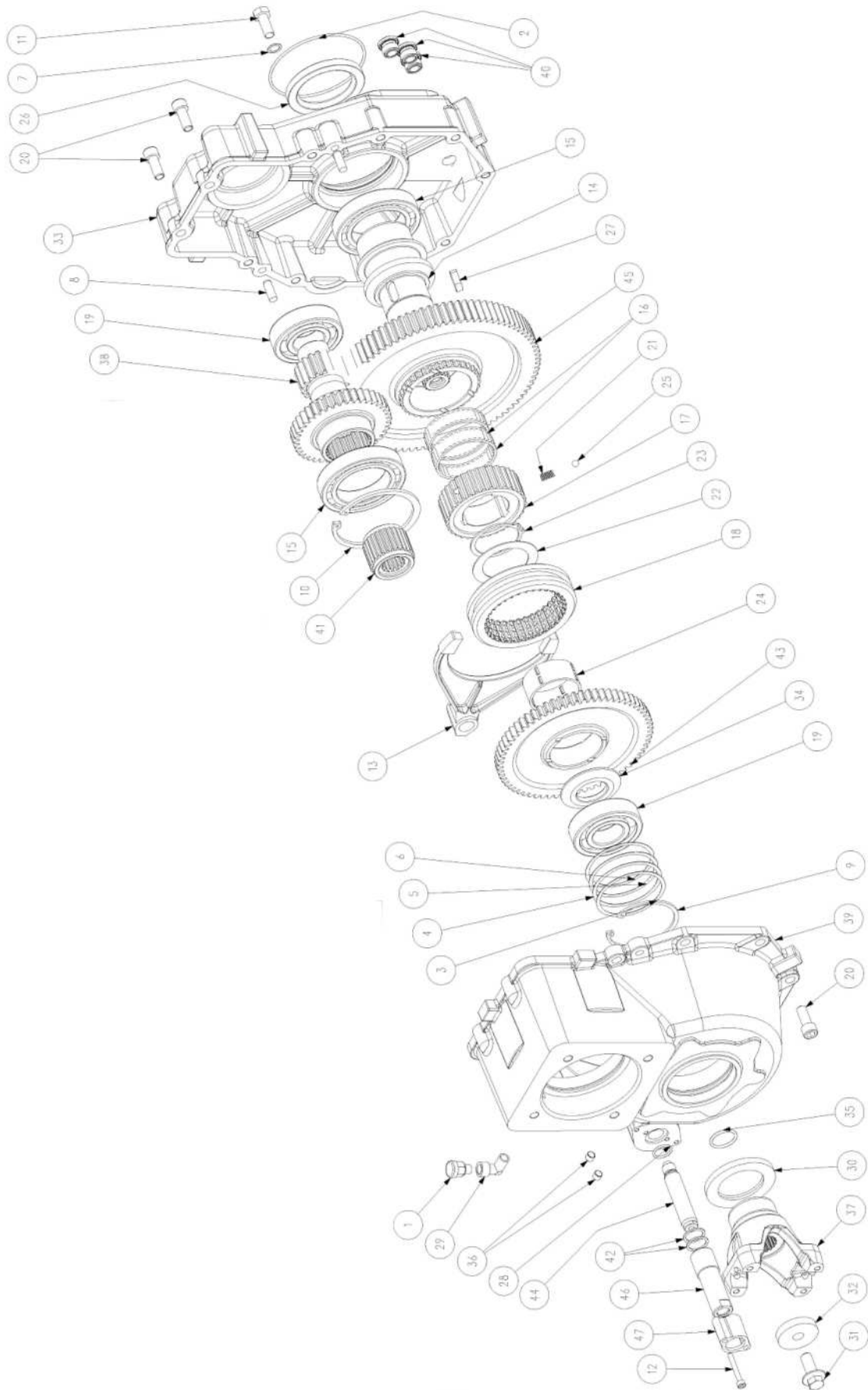




COMANDO CAMBIO
GEAR BOX CONTROL

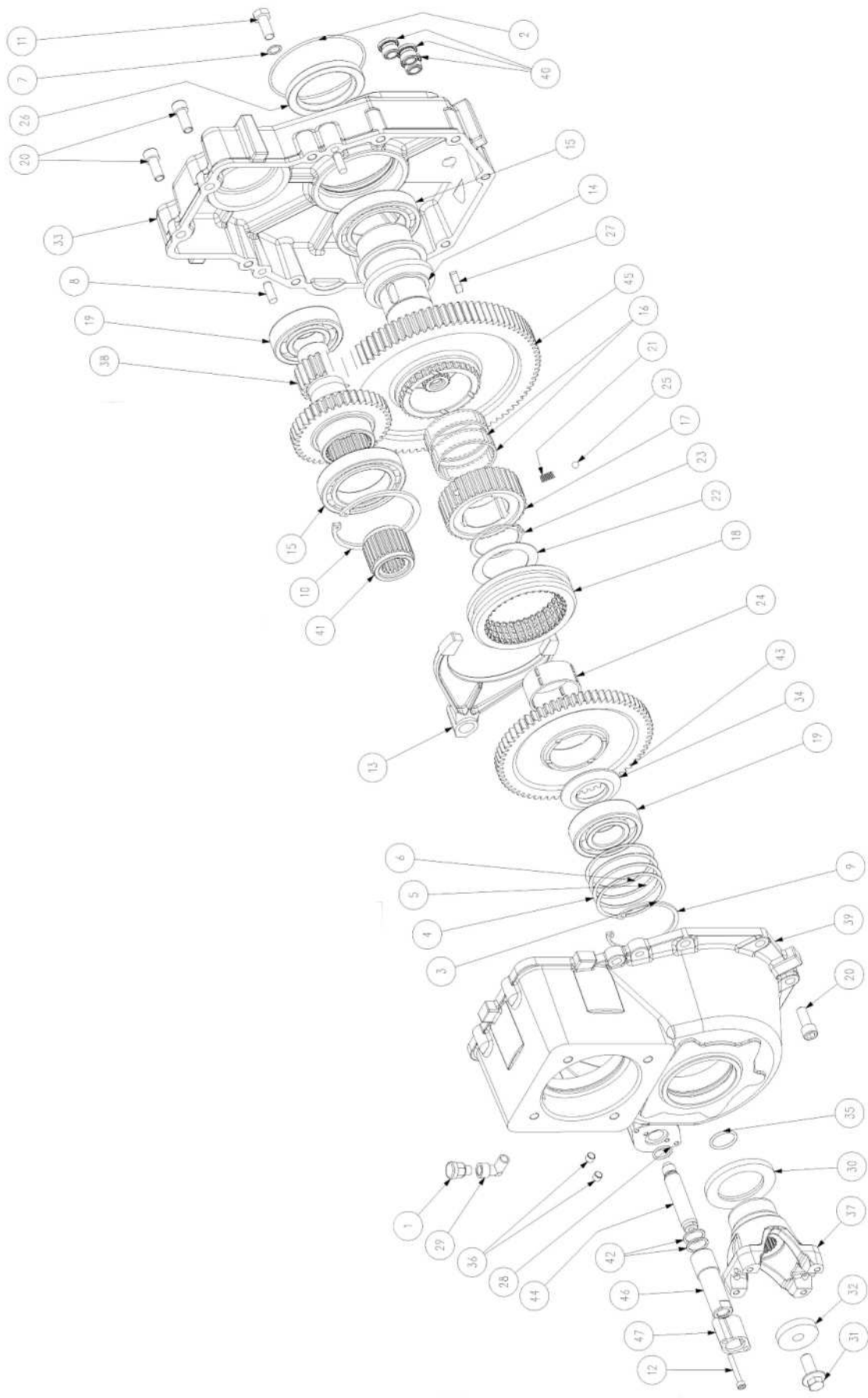
TAVOLA 125042 1015
DRAWING

POS.	CODICE	Q.TA'	DENOMINAZIONE	DESCRIPTION
1	009.0222.0000	1	Pomello	Knob
2	121.01.01.115	1	Leva	Lever
3	121.01.01.114	1	Boccola	Bushing
4	042.0028.0000	1	Bronzina	Thrust bushing
5	009.0306.0000	1	Forcella	Fork
6	033.0048.0000	1	Cavo	Cable



CAMBIO
GEARBOXTAVOLA 125043 1015
DRAWING

POS.	CODICE	Q.TA'	DESCRIZIONE	DESCRIPTION
1	017.0045.0001	1	Tappo sfiato	Vent
2	017.0046.0001	1	Anello OR	O – Ring
3	017.0046.0002	1	Spessore	Shim
4	017.0046.0003	1	Spessore	Shim
5	017.0046.0004	1	Spessore	Shim
6	017.0046.0005	1	Spessore	Shim
7	003.0052.0000	4	Rondella	Washer
8	017.0031.0009	2	Spina cilindrica	Cilyndric pin
9	003.0048.0000	1	Anello di sicurezza	Circlip
10	003.0108.0000	1	Anello di sicurezza	Circlip
11	017.0031.0078	4	Vite	Bolt
12	017.0032.0030	2	Vite	Bolt
13	017.0046.0006	1	Forcella	Fork
14	017.0046.0007	1	Albero condotto	Driven shaft
15	018.0008.0027	2	Cuscinetto a sfere	Ball bearing
16	017.0046.0008	2	Gabbia a rullini	Needle bearing
17	017.0032.0015	1	Mozzo selettore	Selector hub
18	017.0032.0014	1	Manicotto selettore	Shift collar
19	019.0001.0023	2	Cuscinetto a sfere	Ball bearing
20	017.0046.0009	10	Vite	Bolt
21	017.0032.0004	3	Molla selettore	Selector spring
22	017.0032.0027	1	Ralla	Bearing washer
23	017.0032.0028	1	Anello di sicurezza	Circlip
24	017.0032.0011	1	Gabbia a rullini	Needle bearing
25	018.0016.0007	3	Sfera	Ball
26	017.0016.0003	1	Anello di tenuta	Seal
27	017.0032.0013	3	Linguetta	Key
28	017.0032.0021	1	Anello OR	O – Ring
29	017.0046.0010	1	Curva	Elbow
30	017.0046.0011	2	Anello di tenuta	Seal
31	017.0046.0012	1	Vite	Bolt
32	017.0046.0013	1	Rondella	Washer
33	017.0046.0014	1	Scatola	Housing
34	017.0046.0015	1	Spessore	Shim
35	017.0031.0018	1	Anello OR	O – Ring
36	016.0037.0003	2	Tappo	Cap
37	017.0046.0016	1	Flangia	Flange





CAMBIO
GEARBOX

TAVOLA 125043 1015
DRAWING

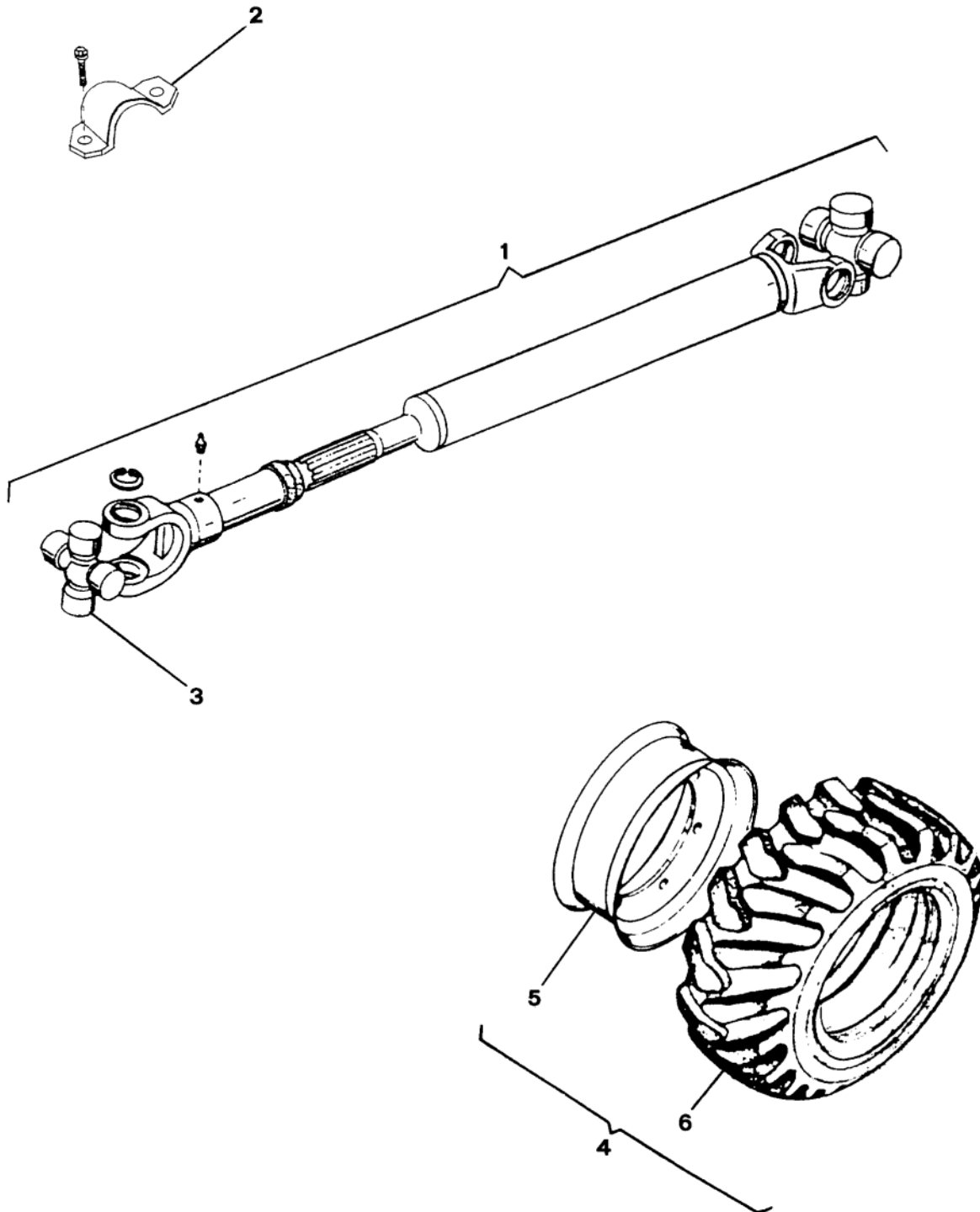
POS.	CODICE	Q.TA'	DESCRIZIONE	DESCRIPTION
38	017.0046.0017	1	Ingranaggio conduttore	Drive gear
39	017.0046.0018	1	Coperchio	Cover
40	017.0046.0019	3	Tappo magnetico	Magnetic cap
41	017.0032.0029	1	Manicotto	Sleeve
42	003.0021.0000	2	Rondella	Washer
43	017.0046.0020	1	Ingranaggio condotto	Driven gear
44	017.0046.0021	1	Perno forcella	Fork pin
45	017.0046.0022	1	Ingranaggio condotto	Driven gear
46	017.0032.0025	1	Canotto	Tube
47	017.0032.0026	1	Tappo	Cap



ALBERO DI TRASMISSIONE – RUOTE
TRANSMISSION SHAFT – WHEELS

TAVOLA
DRAWING

125044 1015





ALBERO DI TRASMISSIONE – RUOTE
TRANSMISSION SHAFT – WHEELS

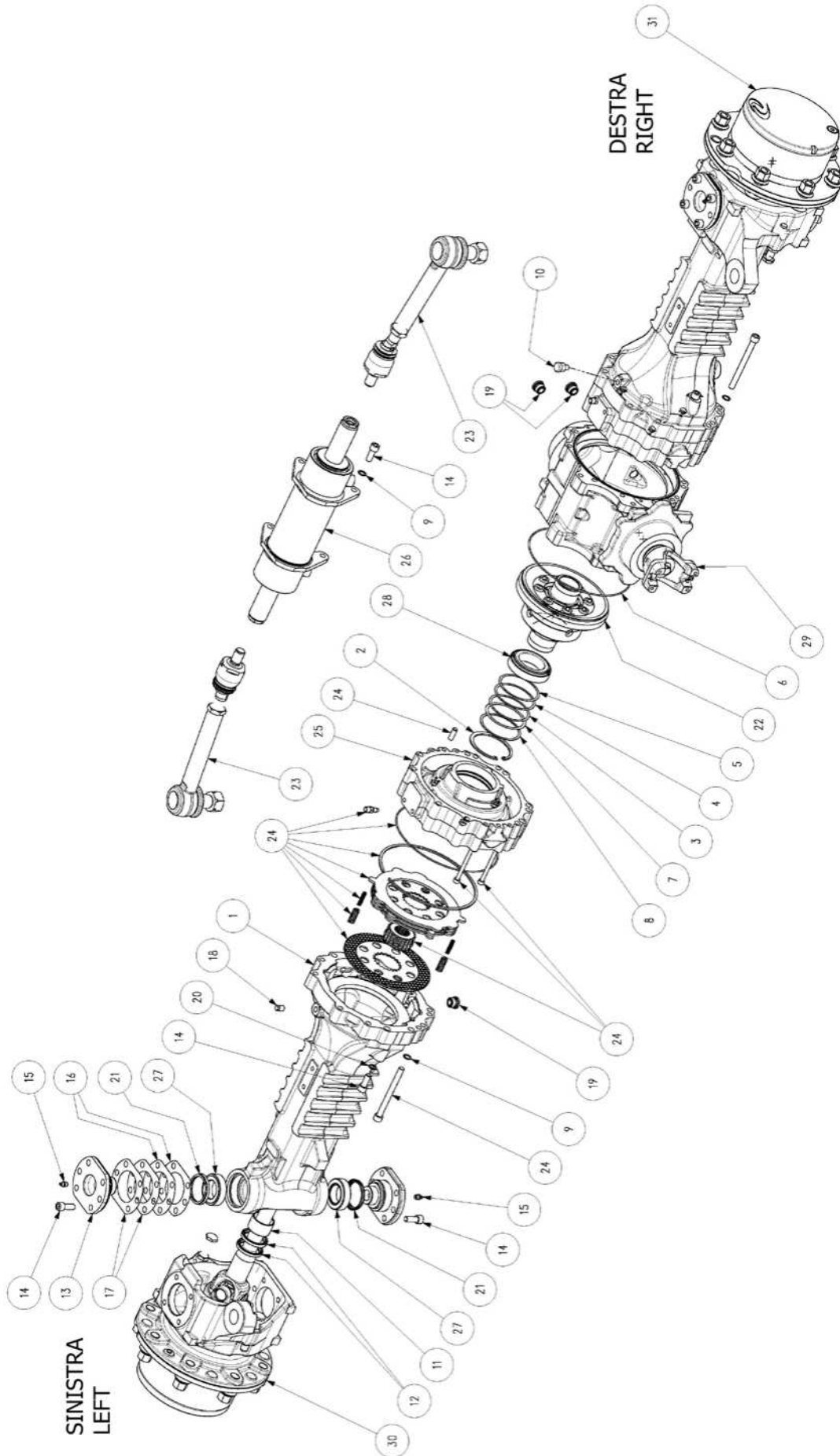
TAVOLA 125044 1015
DRAWING

POS.	CODICE	Q.TA'	DESCRIZIONE	DESCRIPTION
1	020.0046.0000	1	Albero di trasmissione	Transmission shaft
2	020.0035.0001	4	Kit montaggio albero	Shaft assembling kit
3	020.0035.0002	2	Crociera	Spider
4	022.0051.0000	4	Ruota completa	Complete wheel
5	022.0028.0002	4	Cerchio	Rim
6	022.0051.0001	4	Pneumatico	Tyre



ASSALE ANTERIORE
FRONT AXLE

TAVOLA 125045 1015
DRAWING





ASSALE ANTERIORE
FRONT AXLE

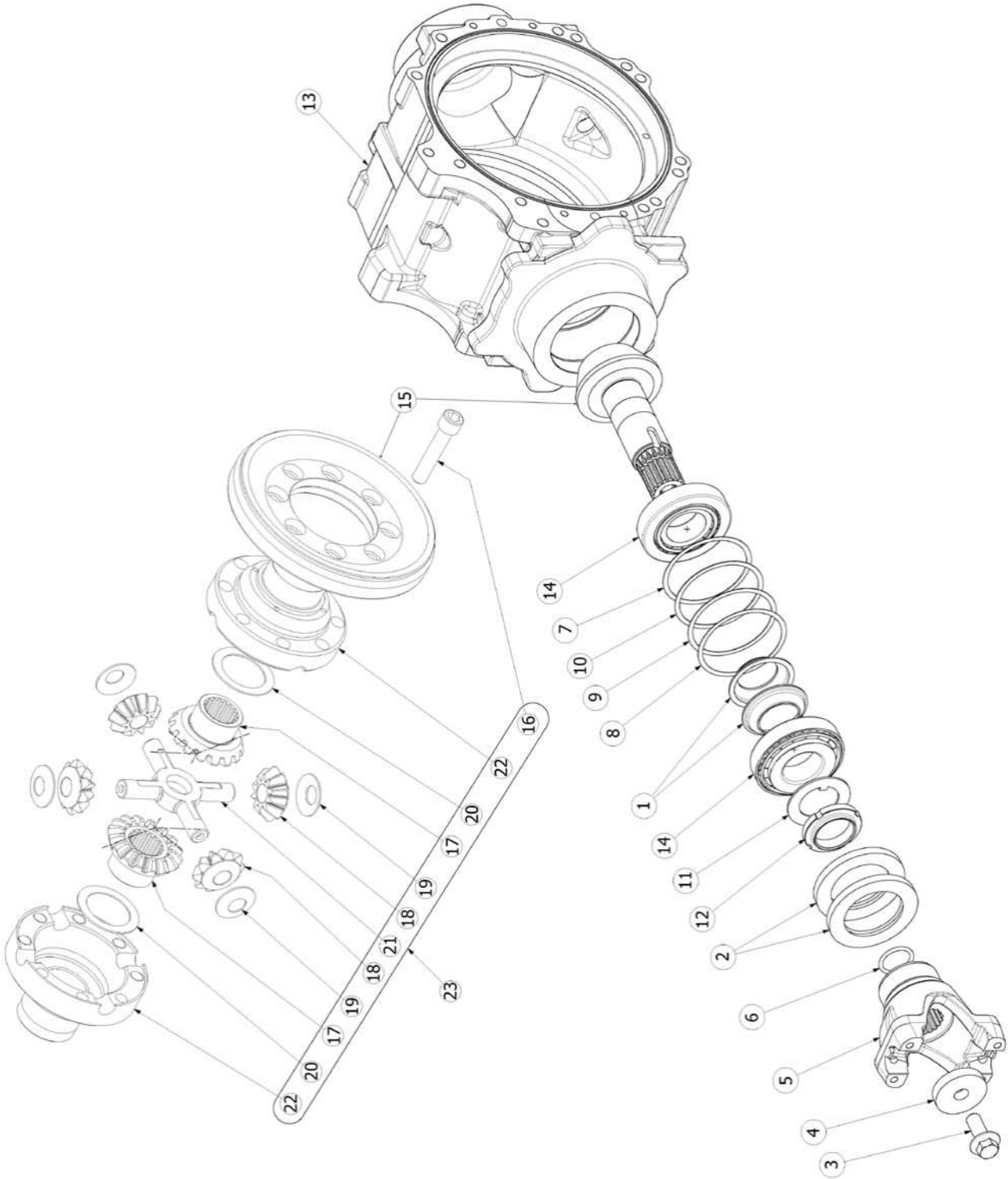
TAVOLA 125045 1015
DRAWING

POS.	CODICE	Q.TA'	DESCRIZIONE	DESCRIPTION
1	017.0045.0007	2	Braccio	Side housing
2	017.0031.0058	2	Anello di sicurezza	Circlip
3	017.0045.0008	2	Spessore 0,3 mm	Shim 0,3 mm
4	017.0045.0009	2	Spessore 0,5 mm	Shim 0,5 mm
5	017.0045.0010	2	Spessore 0,35 mm	Shim 0,35 mm
6	017.0045.0011	2	Anello OR	O – Ring
7	017.0045.0012	2	Spessore 0,2 mm	Shim 0,2 mm
8	017.0045.0013	2	Spessore 1 mm	Shim 1 mm
9	003.0052.0000	28	Rondella	Washer
10	017.0045.0001	1	Tappo sfiato	Vent
13	017.0045.0016	4	Perno flangiato	Flanged pin
14	017.0033.0026	28	Vite	Bolt
15	003.0037.0000	4	Ingrassatore	Grease fitting
16	017.0045.0017	4	Spessore 0,2 mm	Shim 0,2 mm
17	017.0045.0018	4	Spessore 0,1 mm	Shim 0,1 mm
18	017.0045.0019	1	Tappo	Plug
19	017.0046.0019	4	Tappo magnetico	Magnetic plug
20	003.0018.0000	4	Rondella di rame	Copper washer
21	017.0045.0020	4	Anello parapolvere	Dust ring
23	017.0045.0021	2	Asta di sterzata	Steering rod
26	017.0045.0022	1	Cilindro sterzata	Steering cylinder
27	017.0045.0023	4	Snodo	Ball joint
28	016.0039.0027	2	Cuscinetto	Bearing



ASSALE ANTERIORE: DIFFERENZIALE
FRONT AXLE: DIFFERENTIAL

TAVOLA 125046 1015
DRAWING





ASSALE ANTERIORE: DIFFERENZIALE
FRONT AXLE: DIFFERENTIAL

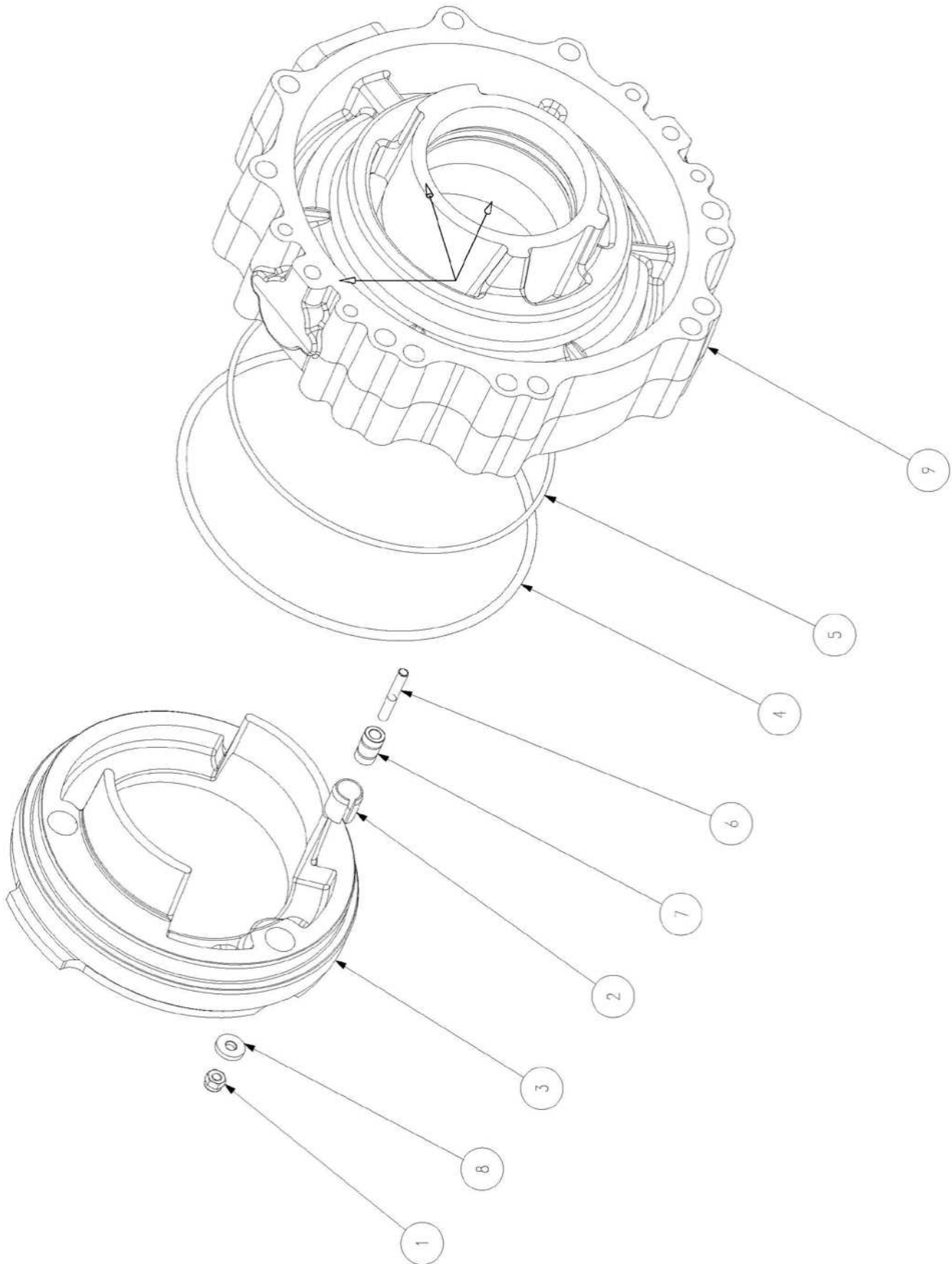
TAVOLA 125046 1015
DRAWING

POS.	CODICE	Q.TA'	DESCRIZIONE	DESCRIPTION
1	017.0045.0062	2	Distanziale deformabile	Collapsible spacer
2	017.0045.0002	2	Anello di tenuta	Seal
3	017.0046.0012	1	Vite flangiata	Flanged bolt
4	017.0046.0013	1	Rondella	Washer
5	017.0046.0016	1	Flangia	Flange
6	017.0031.0018	1	Anello OR	O – Ring
7	017.0046.0002	1	Spessore 0,35 mm	Shim 0,35 mm
8	017.0046.0005	1	Spessore 0,3 mm	Shim 0,3 mm
9	017.0046.0004	1	Spessore 0,4 mm	Shim 0,4 mm
10	017.0046.0003	1	Spessore 0,5 mm	Shim 0,5 mm
11	017.0045.0003	1	Rondella	Washer
12	017.0045.0004	1	Ghiera	Ring nut
13	017.0045.0005	1	Scatola centrale	Central housing
14	017.0045.0006	2	Cuscinetto	Bearing
15	017.0045.0064	1	Coppia conica	Bevel gear set
16	017.0031.0077	8	Vite	Bolt
17	017.0031.0033	2	Planetario	Differential side gear
18	017.0031.0035	4	Satellite	Differential pinion
19	017.0031.0034	4	Rondella di rasamento	Friction washer
20	017.0031.0032	2	Rondella di rasamento	Friction washer
21	017.0031.0036	1	Crocera	Spider
23	017.0031.0031	1	Gruppo differenziale	Differential unit



ASSALE ANTERIORE: PISTONE FRENO
FRONT AXLE: BRAKE PISTON

TAVOLA 125047 1015
DRAWING





ASSALE ANTERIORE: PISTONE FRENO
FRONT AXLE: BRAKE PISTON

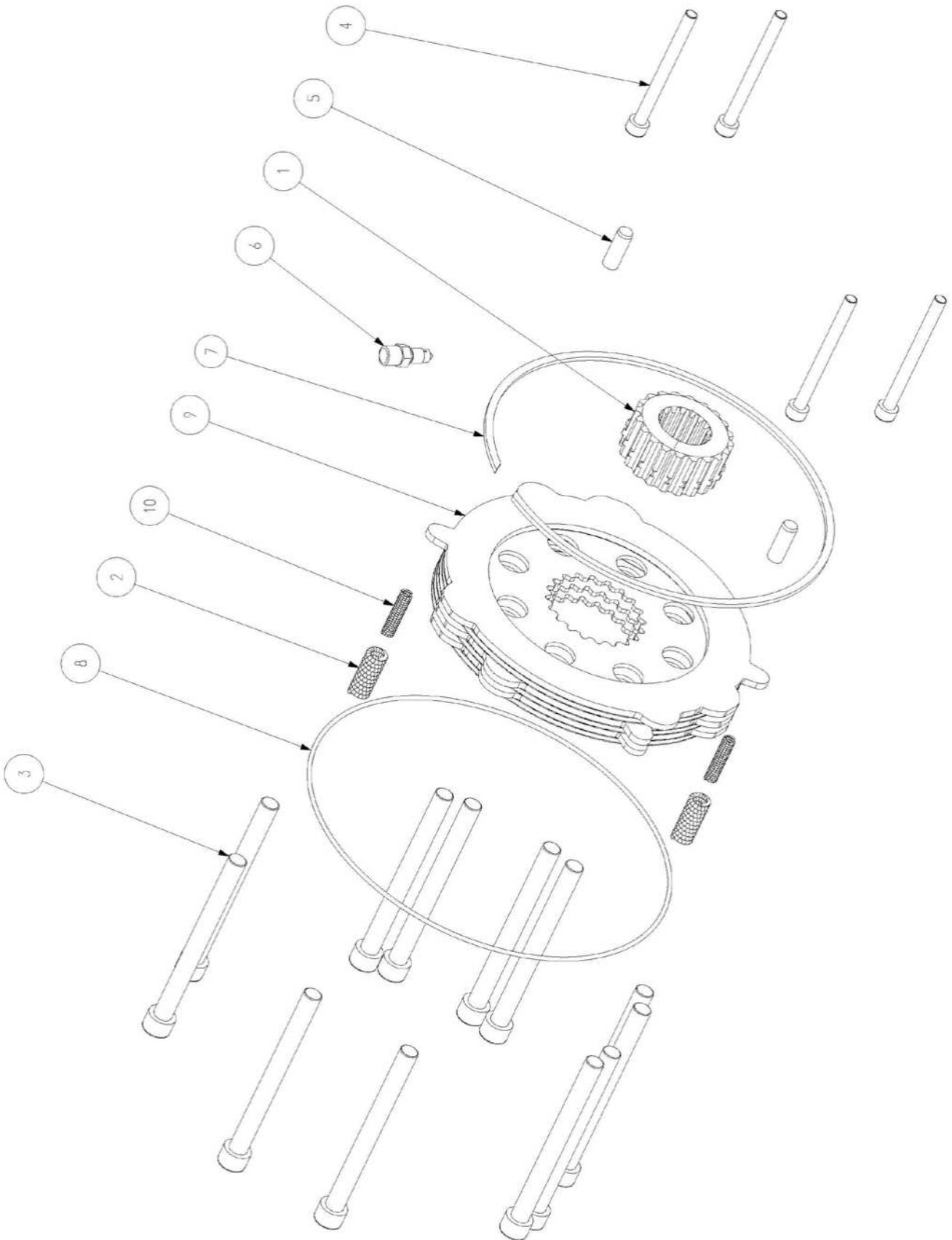
TAVOLA 125047 1015
DRAWING

POS.	CODICE	Q.TA'	DESCRIZIONE	DESCRIPTION
1	017.0045.0024	3	Dado	Nut
2	017.0045.0025	3	Perno	Pin
3	017.0045.0026	1	Pistone freno	Brake piston
4	017.0045.0027	1	Anello OR	O – Ring
5	017.0014.0019	1	Anello OR	O – Ring
6	017.0045.0028	3	Prigioniero	Stud
7	017.0045.0029	3	Distanziale	Spacer
8	017.0045.0030	3	Rondella	Washer
9	017.0045.0031	1	Flangia	Flange



ASSALE ANTERIORE: DISCHI FRENO
FRONT AXLE: BRAKE DISCS

TAVOLA 125048 1015
DRAWING





ASSALE ANTERIORE: DISCHI FRENO
FRONT AXLE: BRAKE DISCS

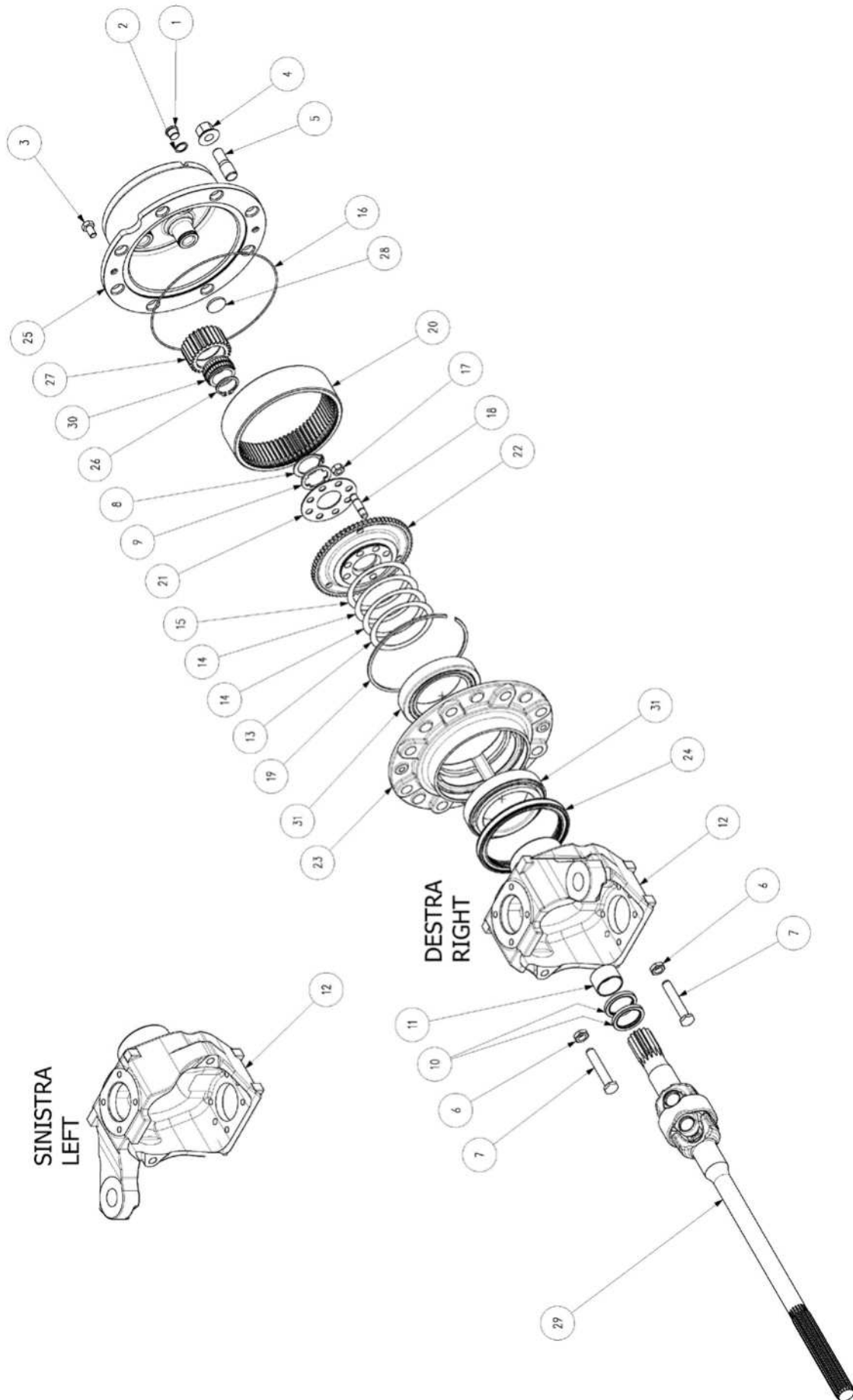
TAVOLA 125048 1015
DRAWING

POS.	CODICE	Q.TA'	DESCRIZIONE	DESCRIPTION
1	017.0045.0032	1	Boccola	Bushing
2	017.0045.0033	2	Molla	Spring
3	017.0045.0034	12	Vite	Bolt
4	017.0045.0035	4	Vite	Bolt
5	017.0031.0009	1	Spina	Dowel
6	017.0031.0052	1	Vite spurgo	Bleeding bolt
7	017.0045.0036	1	Anello di sicurezza	Circlip
8	017.0045.0037	1	Anello OR	O – Ring
9	017.0045.0063	1	Pacco dischi freno	Brake discs package
10	017.0045.0038	2	Molla	Spring



ASSALI: MOZZO RUOTA
AXLES: WHEEL HUB

TAVOLA 125049 1015
DRAWING





ASSALI: MOZZO RUOTA
AXLES: WHEEL HUB

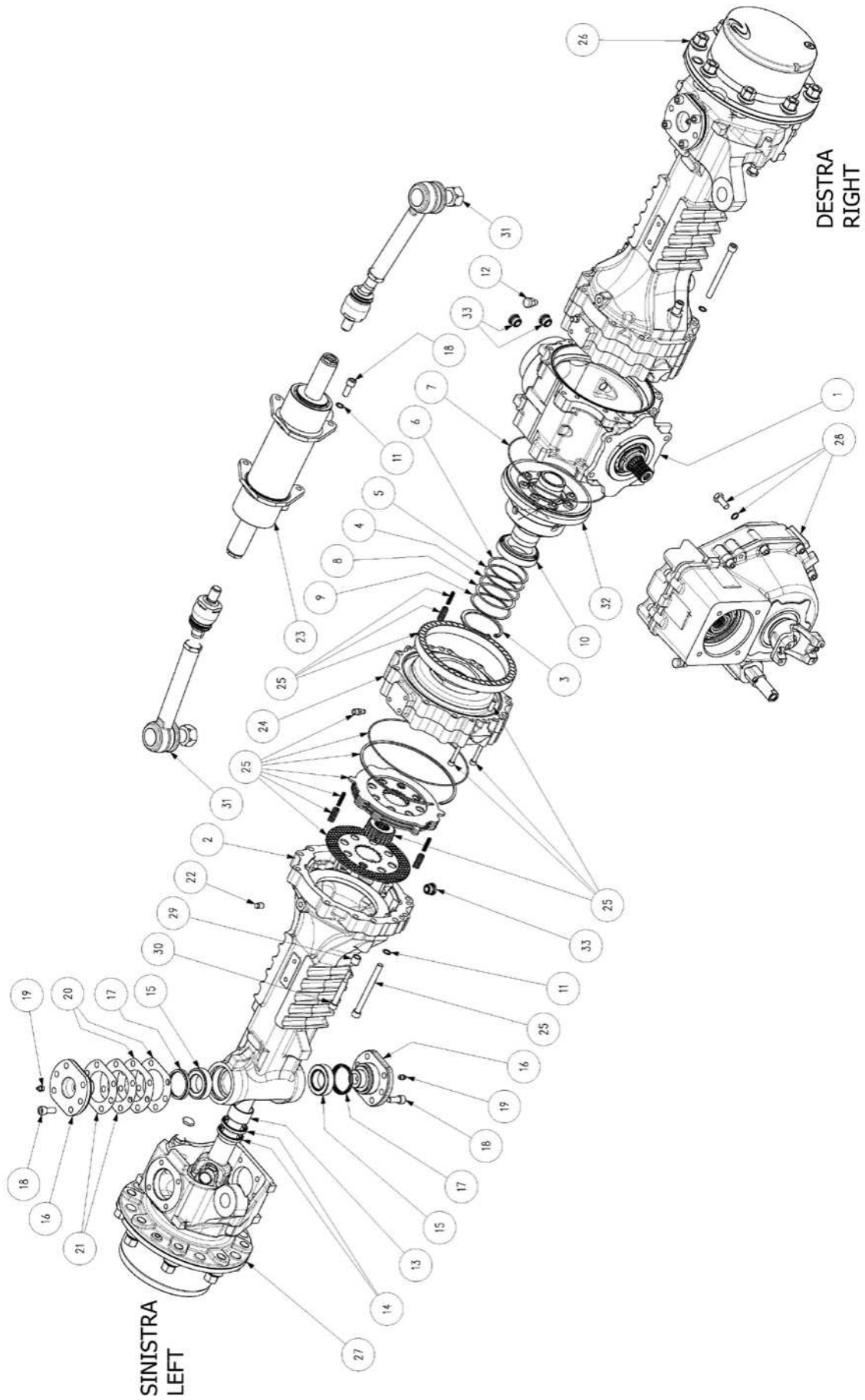
TAVOLA 125049 1015
DRAWING

POS.	CODICE	Q.TA'	DESCRIZIONE	DESCRIPTION
1	017.0031.0053	4	Tappo	Plug
2	003.0020.0000	4	Rondella rame	Copper washer
3	001.0136.0000	8	Vite	Bolt
4	016.0033.0014	32	Dado	Nut
5	017.0045.0039	32	Prigioniero	Stud
6	017.0045.0040	8	Dado	Nut
7	017.0045.0041	8	Vite	Bolt
8	017.0045.0042	4	Anello di sicurezza	Circlip
9	017.0045.0043	4	Spessore	Shim
10	017.0045.0015	8	Anello di tenuta	Seal
11	017.0045.0014	4	Boccola	Bushing
12	017.0045.0044	2	Scatola snodo SINISTRA	Steering case LEFT
12	017.0045.0061	2	Scatola snodo DESTRA	Steering case RIGHT
13	017.0045.0045	4	Spessore	Shim
14	017.0045.0046	8	Spessore	Shim
15	017.0045.0047	4	Spessore	Shim
16	017.0045.0037	4	Anello OR	O – Ring
17	017.0045.0048	32	Dado	Nut
18	017.0045.0049	32	Prigioniero	Stud
19	017.0045.0050	4	Anello di sicurezza	Circlip
20	017.0045.0051	4	Corona dentata	Crown wheel
21	017.0041.0052	4	Anello corona	Crown ring
22	017.0045.0053	4	Flangia corona	Crown flange
23	017.0045.0054	4	Mozzo ruota	Wheel hub
24	017.0045.0055	4	Anello di tenuta	Seal
25	017.0045.0056	4	Mozzo satelliti	Planet gear hub
26	017.0045.0057	12	Anello di sicurezza	Circlip
27	017.0045.0058	12	Satellite	Planet gear
28	016.0039.0037	4	Rasamento	Friction washer
29	017.0045.0059	4	Giunto	Joint
30	017.0045.0060	12	Gabbia rullini	Needle bearing
31	016.0004.0049	8	Cuscinetto	Bearing



ASSALE POSTERIORE
REAR AXLE

TAVOLA 125050 1015
DRAWING





ASSALE POSTERIORE
REAR AXLE

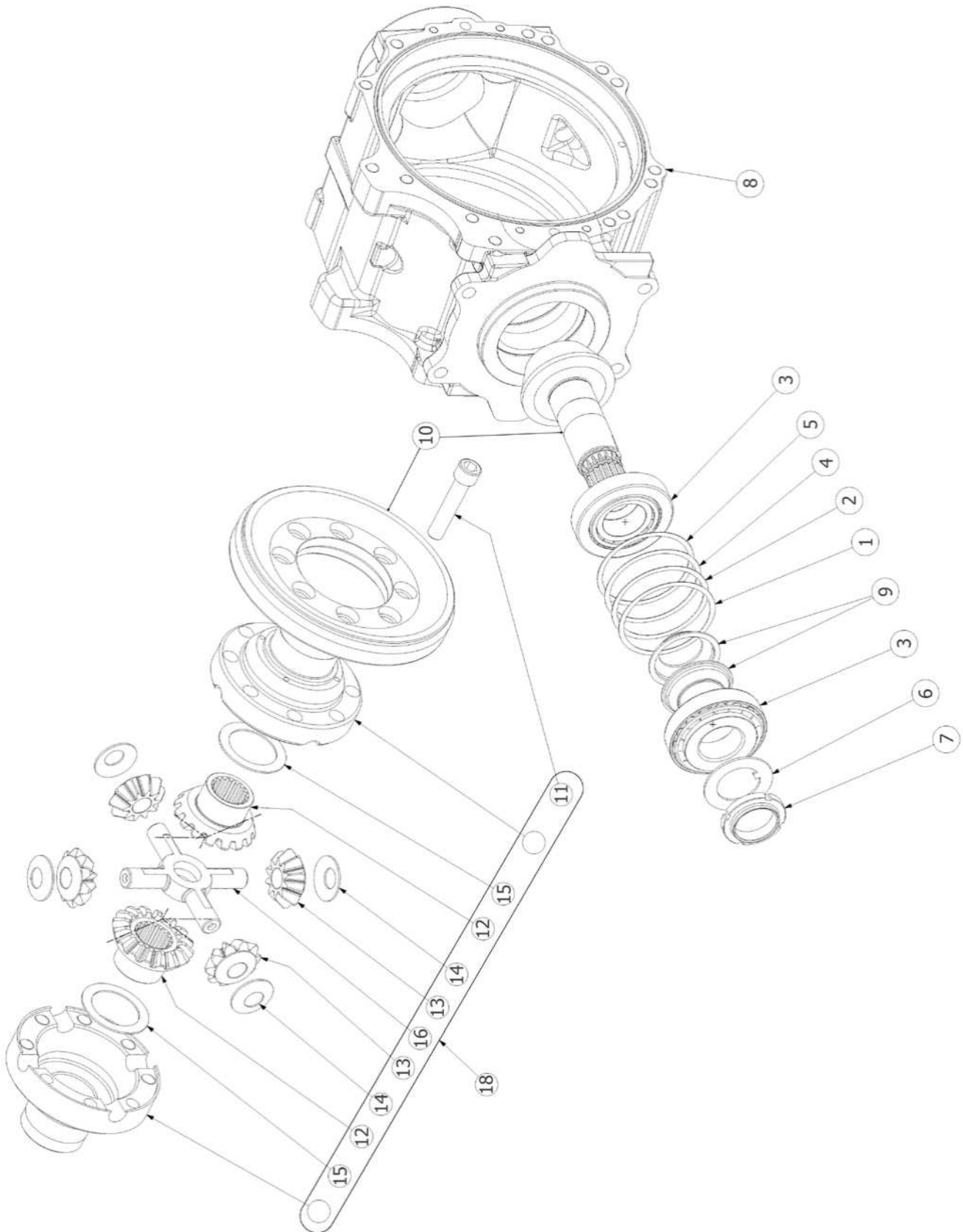
TAVOLA 125050 1015
DRAWING

POS.	CODICE	Q.TA'	DESCRIZIONE	DESCRIPTION
2	017.0045.0007	2	Braccio	Side housing
3	017.0031.0058	2	Anello di sicurezza	Circlip
4	017.0045.0008	2	Spessore 0,3 mm	Shim 0,3 mm
5	017.0045.0009	2	Spessore 0,5 mm	Shim 0,5 mm
6	017.0045.0010	2	Spessore 0,35 mm	Shim 0,35 mm
7	017.0045.0011	2	Anello OR	O – Ring
8	017.0045.0012	2	Spessore 0,2 mm	Shim 0,2 mm
9	017.0045.0013	2	Spessore 1 mm	Shim 1 mm
10	016.0039.0027	2	Cuscinetto	Bearing
11	003.0052.0000	28	Rondella	Washer
12	017.0045.0001	1	Tappo sfiato	Vent
15	017.0045.0023	4	Cuscinetto	Bearing
16	017.0045.0016	4	Perno flangiato	Flanged pin
17	017.0045.0020	4	Anello parapolvere	Dust ring
18	017.0033.0026	24	Vite	Bolt
19	003.0037.0000	4	Ingrassatore	Grease fitting
20	017.0045.0017	4	Spessore 0,2 mm	Shim 0,2 mm
21	017.0045.0018	4	Spessore 0,1 mm	Shim 0,1 mm
22	017.0045.0019	1	Tappo	Plug
23	017.0045.0022	1	Cilindro sterzata	Steering cylinder
29	017.0046.0023	4	Distanziale	Spacer
30	017.0046.0024	4	Vite	Bolt
31	017.0045.0021	2	Asta di sterzata	Steering rod
33	017.0046.0019	4	Tappo magnetico	Magnetic cap



ASSALE POSTERIORE: DIFFERENZIALE
REAR AXLE: DIFFERENTIAL

TAVOLA 125051 1015
DRAWING





ASSALE POSTERIORE: DIFFERENZIALE
REAR AXLE: DIFFERENTIAL

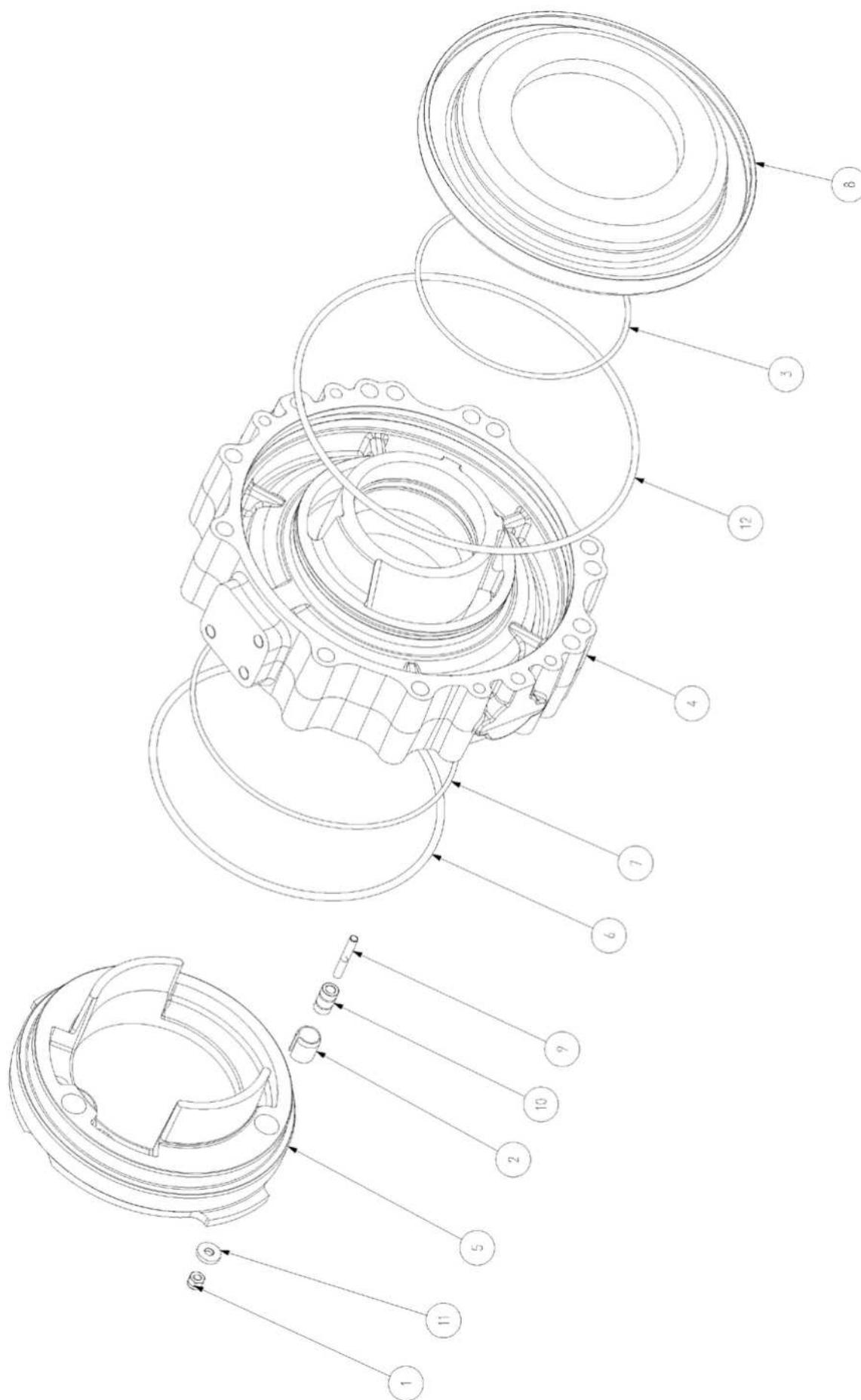
TAVOLA 125051 1015
DRAWING

POS.	CODICE	Q.TA'	DESCRIZIONE	DESCRIPTION
1	017.0046.0002	1	Spessore 0,35 mm	Shim 0,35 mm
2	017.0046.0005	1	Spessore 0,3 mm	Shim 0,3 mm
3	017.0045.0006	2	Cuscinetto	Bearing
4	017.0046.0004	1	Spessore 0,4 mm	Shim 0,4 mm
5	017.0046.0003	1	Spessore 0,5 mm	Shim 0,5 mm
6	017.0045.0003	1	Rondella	Washer
7	017.0045.0004	1	Ghiera	Ring nut
8	017.0046.0025	1	Scatola centrale	Central housing
9	017.0045.0062	2	Distanziale deformabile	Collapsible spacer
10	017.0045.0064	1	Coppia conica	Bevel gear set
11	017.0031.0077	8	Vite	Bolt
12	017.0031.0033	2	Planetario	Differential side gear
13	017.0031.0035	4	Satellite	Differential pinion
14	017.0031.0034	4	Rondella di rasamento	Friction washer
15	017.0031.0032	2	Rondella di rasamento	Friction washer
16	017.0031.0036	1	Crocera	Spider
18	017.0031.0031	1	Gruppo differenziale	Differential unit



ASSALE POSTERIORE: PISTONE FRENO
REAR AXLE: BRAKE PISTON

TAVOLA 125052 1015
DRAWING





ASSALE POSTERIORE: PISTONE FRENO
REAR AXLE: BRAKE PISTON

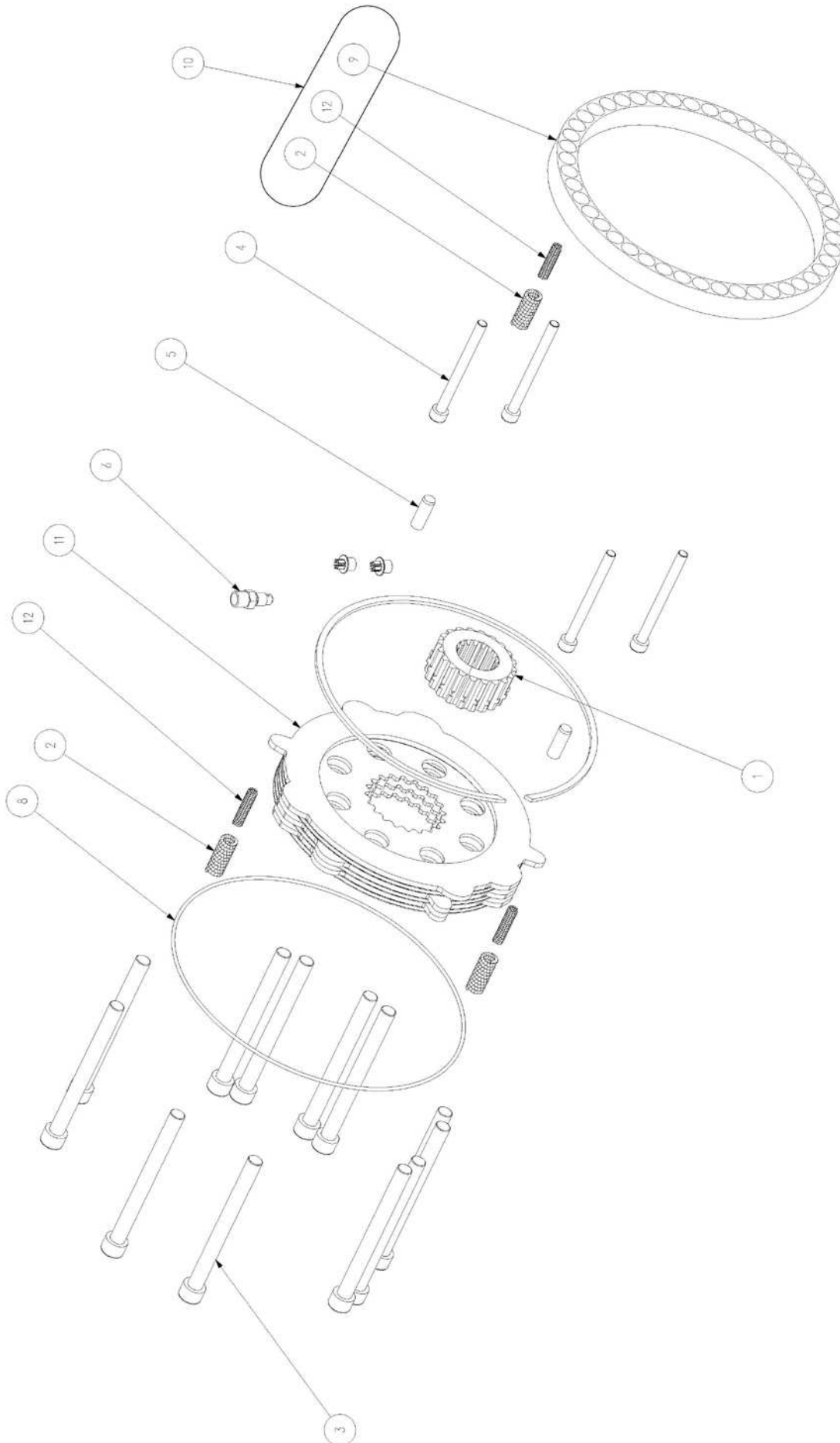
TAVOLA 125052 1015
DRAWING

POS.	CODICE	Q.TA'	DESCRIZIONE	DESCRIPTION
1	017.0045.0024	3	Dado	Nut
2	017.0045.0025	3	Perno	Pin
3	017.0046.0027	1	Anello OR	O – Ring
4	017.0046.0028	1	Flangia	Flange
5	017.0045.0026	1	Pistone freno di servizio	Service brake piston
6	017.0045.0027	1	Anello OR	O – Ring
7	017.0014.0019	1	Anello OR	O – Ring
8	017.0046.0029	1	Pistone freno di stazionamento	Parking brake piston
9	017.0045.0028	3	Prigioniero	Stud
10	017.0045.0029	3	Distanziale	Spacer
11	017.0045.0030	3	Rondella	Washer
12	017.0046.0030	1	Anello OR	O – Ring



ASSALE POSTERIORE: DISCHI FRENO
REAR AXLE: BRAKE DISCS

TAVOLA 125053 1015
DRAWING

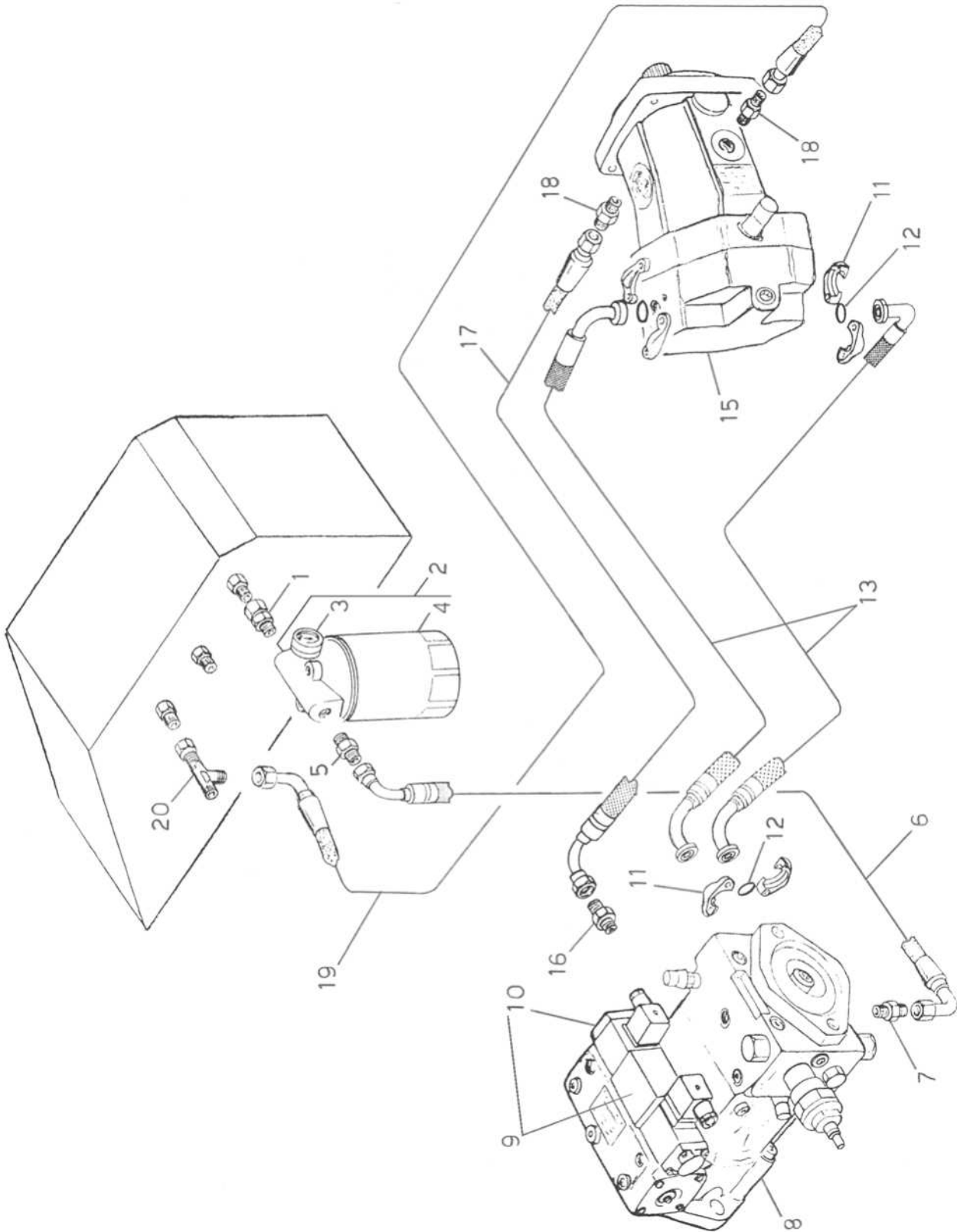




ASSALE POSTERIORE: DISCHI FRENO
REAR AXLE: BRAKE DISCS

TAVOLA 125053 1015
DRAWING

POS.	CODICE	Q.TA'	DESCRIZIONE	DESCRIPTION
1	017.0045.0032	1	Boccola	Bushing
2	017.0045.0033	47	Molla	Spring
3	017.0045.0034	12	Vite	Bolt
4	017.0045.0035	4	Vite	Bolt
5	017.0031.0009	2	Spina	Dowel
6	017.0031.0052	1	Vite spurgo	Bleeding bolt
7	017.0045.0036	1	Anello di sicurezza	Circlip
8	017.0045.0037	1	Anello OR	O – Ring
9	017.0046.0031	1	Corona porta molle	Springs holder ring
10	017.0046.0032	1	Kit molle	Springs kit
11	017.0045.0063	1	Pacco dischi freno	Brake discs package
12	017.0045.0038	47	Molla	Spring





IMPIANTO TRASMISSIONE
TRANSMISSION PLANT

TAVOLA 125010 0908
DRAWING

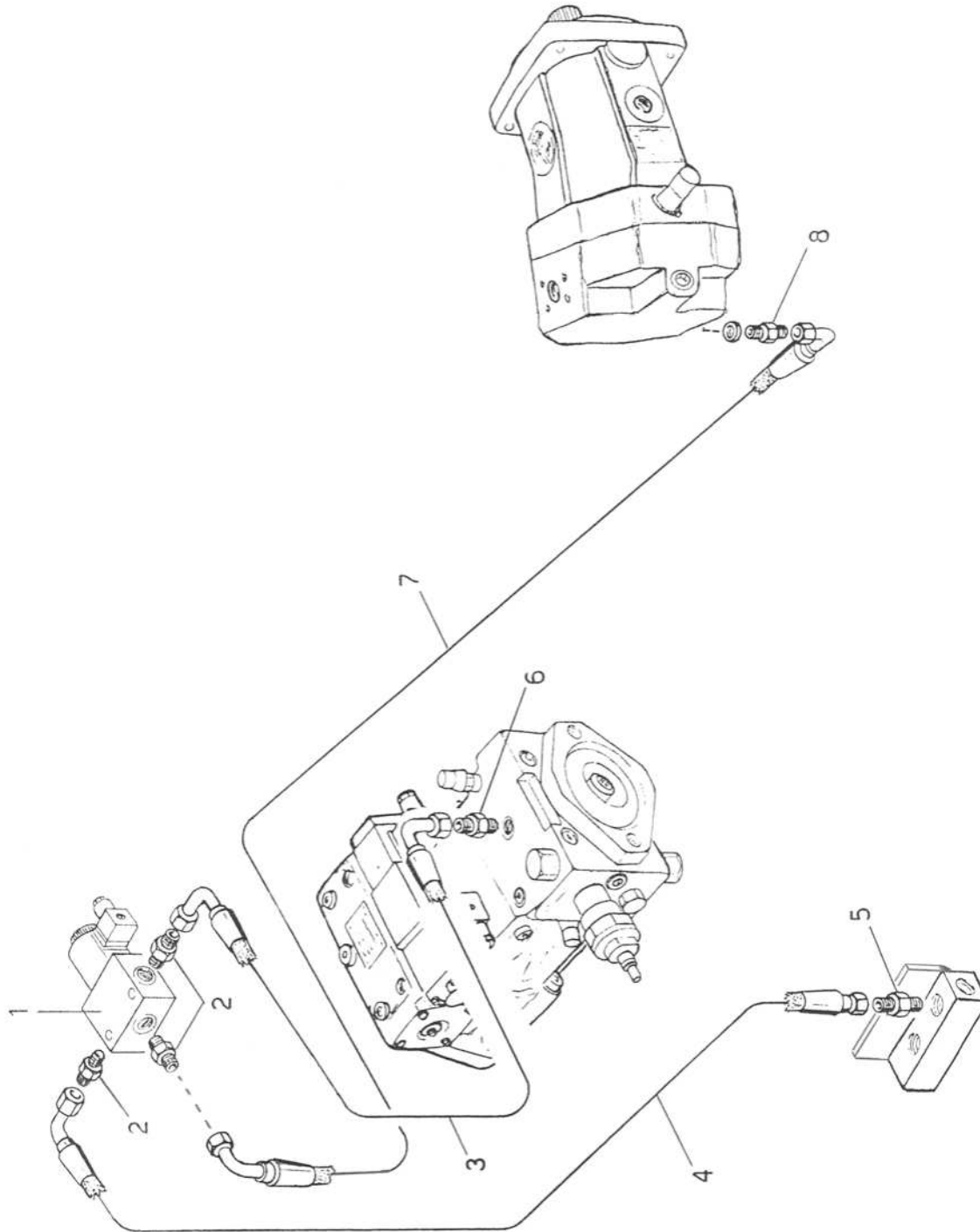
POS.	CODICE	Q.TA'	DESCRIZIONE	DESCRIPTION
1	008.0181.0000	1	Raccordo	Hose fitting
2	027.0006.0000	1	Filtro	Filter
3	027.0011.0002	1	Vuotometro	Vacuum gauge
4	027.0006.0001	1	Cartuccia	Cartridge
5	008.0053.0000	1	Raccordo	Hose fitting
6	803.0474.0108	1	Tubo idraulico	Hydraulic hose
7	008.0189.0000	1	Raccordo	Hose fitting
8	028.0084.0000	1	Pompa	Pump
9	028.0064.0001	1	Elettrovalvola	Electrovalve
10	028.0064.0002	2	Elettromagnete	Electromagnet
11	007.0003.0000	8	Semiflangia	Half flange
12	006.0029.0000	4	Anello OR	O – Ring
13	802.0566.0240	2	Tubo idraulico	Hydraulic hose
15	029.0073.0000	1	Motore	Motor
16	008.0101.0000	1	Raccordo	Hose fitting
17	811.0542.0280	1	Tubo idraulico	Hydraulic hose
18	008.0171.0000	2	Raccordo	Hose fitting
19	811.0524.0225	1	Tubo idraulico	Hydraulic hose
20	008.0194.0000	1	Raccordo	Hose fitting



IMPIANTO CAMBIO VELOCITA'
SPEED CHANGE PLANT

TAVOLA
DRAWING

125030 0511

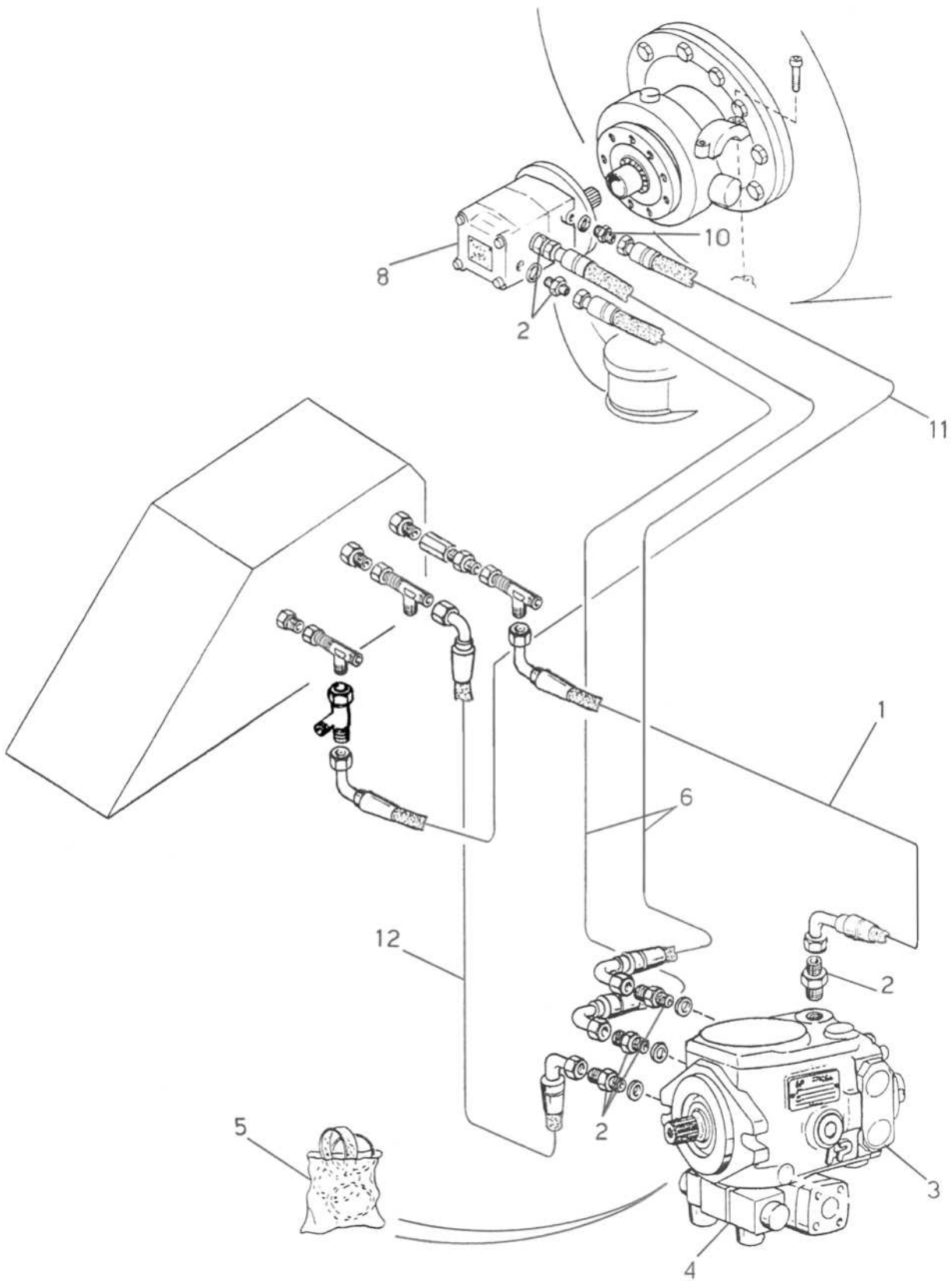




IMPIANTO CAMBIO VELOCITA'
SPEED CHANGE PLANT

TAVOLA 125030 0511
DRAWING

POS.	CODICE	Q.TA'	DESCRIZIONE	DESCRIPTION
1	024.0022.0000	1	Elettrovalvola	Electrovalve
2	008.0041.0000	3	Raccordo	Hose fitting
3	811.0144.0026	1	Tubo idraulico	Hydraulic hose
4	811.0142.0120	1	Tubo idraulico	Hydraulic hose
5	008.0043.0000	1	Raccordo	Hose fitting
6	008.0291.0000	1	Raccordo	Hose fitting
7	811.0147.0300	1	Tubo idraulico	Hydraulic hose
8	008.0192.0000	1	Raccordo	Hose fitting





IMPIANTO ROTAZIONE TAMBURO
DRUM ROTATION PLANT

TAVOLA 125022 1008
DRAWING

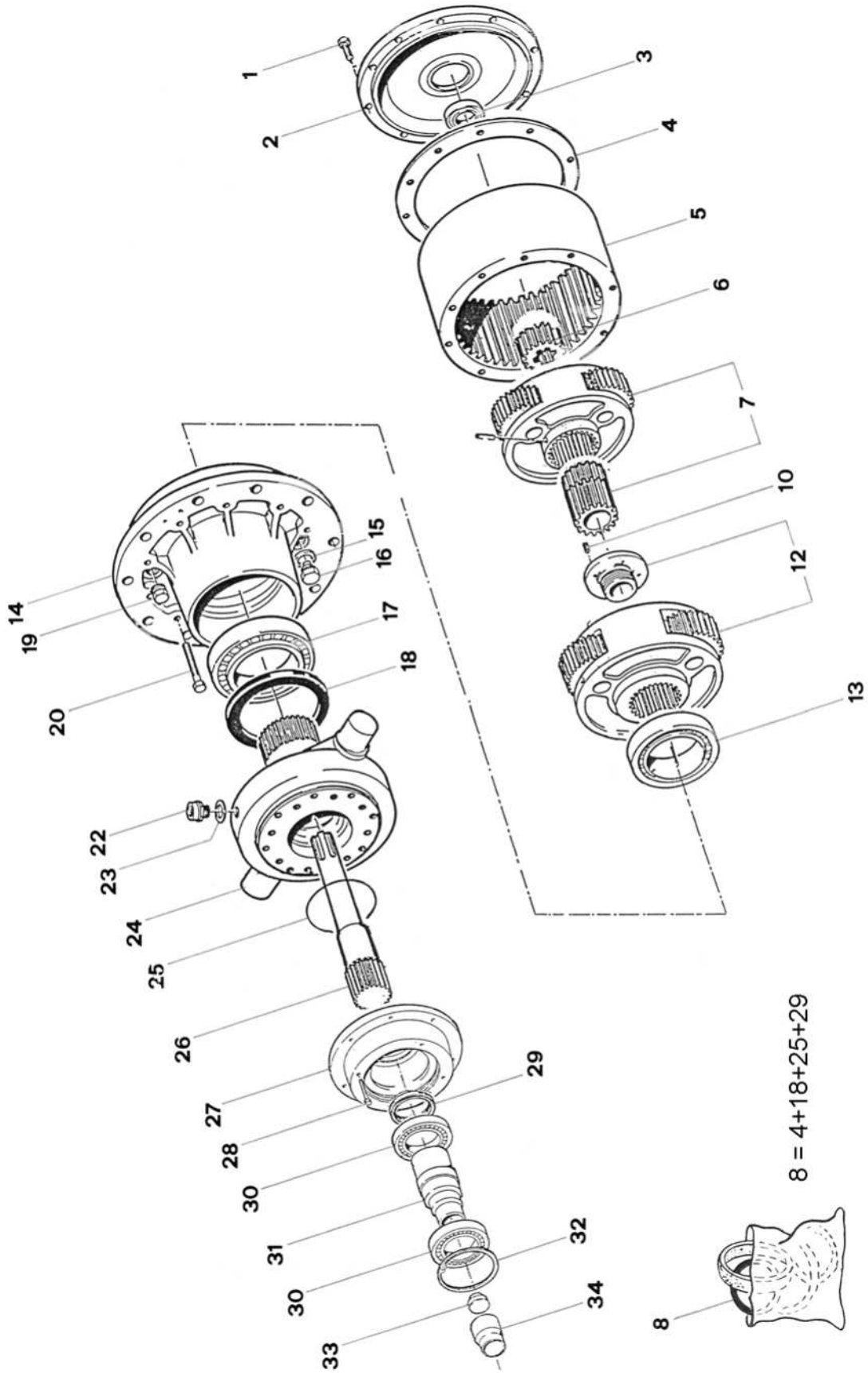
POS.	CODICE	Q.TA'	DESCRIZIONE	DESCRIPTION
1	811.0544.0058	1	Tubo idraulico	Hydraulic hose
2	008.0050.0000	6	Raccordo	Hose fitting
3	028.0042.0000	1	Pompa	Pump
4	028.0013.0001	1	Elettrovalvola	Electrovalve
5	028.0042.0001	1	Serie guarnizioni	Gasket set
6	801.0547.0107	2	Tubo idraulico	Hydraulic hose
8	029.0077.0000	1	Motore	Motor
10	008.0042.0000	1	Raccordo	Hose fitting
11	811.0247.0113	1	Tubo idraulico	Hydraulic hose
12	811.0544.0043	1	Tubo idraulico	Hydraulic hose



RIDUTTORE ROTAZIONE TAMBURO
DRUM ROTATION REDUCER

TAVOLA
DRAWING

350047 0395





RIDUTTORE ROTAZIONE TAMBURO
DRUM ROTATION REDUCER

TAVOLA 350047 0395
DRAWING

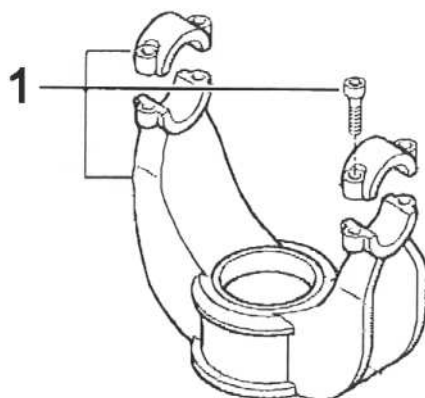
POS.	CODICE	Q.TA'	DESCRIZIONE	DESCRIPTION
1	001.0025.0000	10	Vite	Screw
2	019.0003.0039	1	Coperchio	Cover
3	019.0003.0038	1	Cuscinetto	Bearing
5	019.0010.0009	1	Anello dentato	Toothed ring
6	019.0003.0034	1	Solare	Sun gear
7	019.0010.0003	1	Assieme riduzione	Reduction assembly
8	019.0010.0017	1	Serie guarnizioni	Gasket set
10	019.0010.0008	1	Vite	Screw
12	019.0010.0002	1	Assieme riduzione	Reduction assembly
13	019.0003.0026	1	Cuscinetto	Bearing
14	019.0010.0019	1	Corpo riduttore	Housing
15	019.0003.0024	1	Rondella	Washer
16	019.0010.0005	1	Tappo	Plug
17	019.0010.0020	1	Cuscinetto	Bearing
19	019.0003.0015	1	Tappo magnetico	Magnetic plug
20	019.0003.0014	18	Vite	Screw
22	019.0003.0011	1	Valvola sfiato	Breather
23	019.0003.0010	1	Rondella	Washer
24	019.0010.0021	1	Mozzo flangiato	Hub
26	019.0010.0006	1	Albero	Shaft
27	019.0010.0001	1	Flangia	Flange
28	019.0003.0012	4	Vite	Screw
30	019.0010.0013	2	Cuscinetto	Bearing
31	019.0010.0014	1	Giunto	Coupling
32	019.0010.0015	1	Anello elastico	Circlip
33	019.0010.0012	1	Disco appoggio	Disc
34	019.0010.0016	1	Distanziale	Spacer
	019.0010.0022	1	Riduttore	Reducer



SUPPORTO RIDUTTORE TAMBURO
DRUM REDUCER SUPPORT

TAVOLA
DRAWING

125038 0511

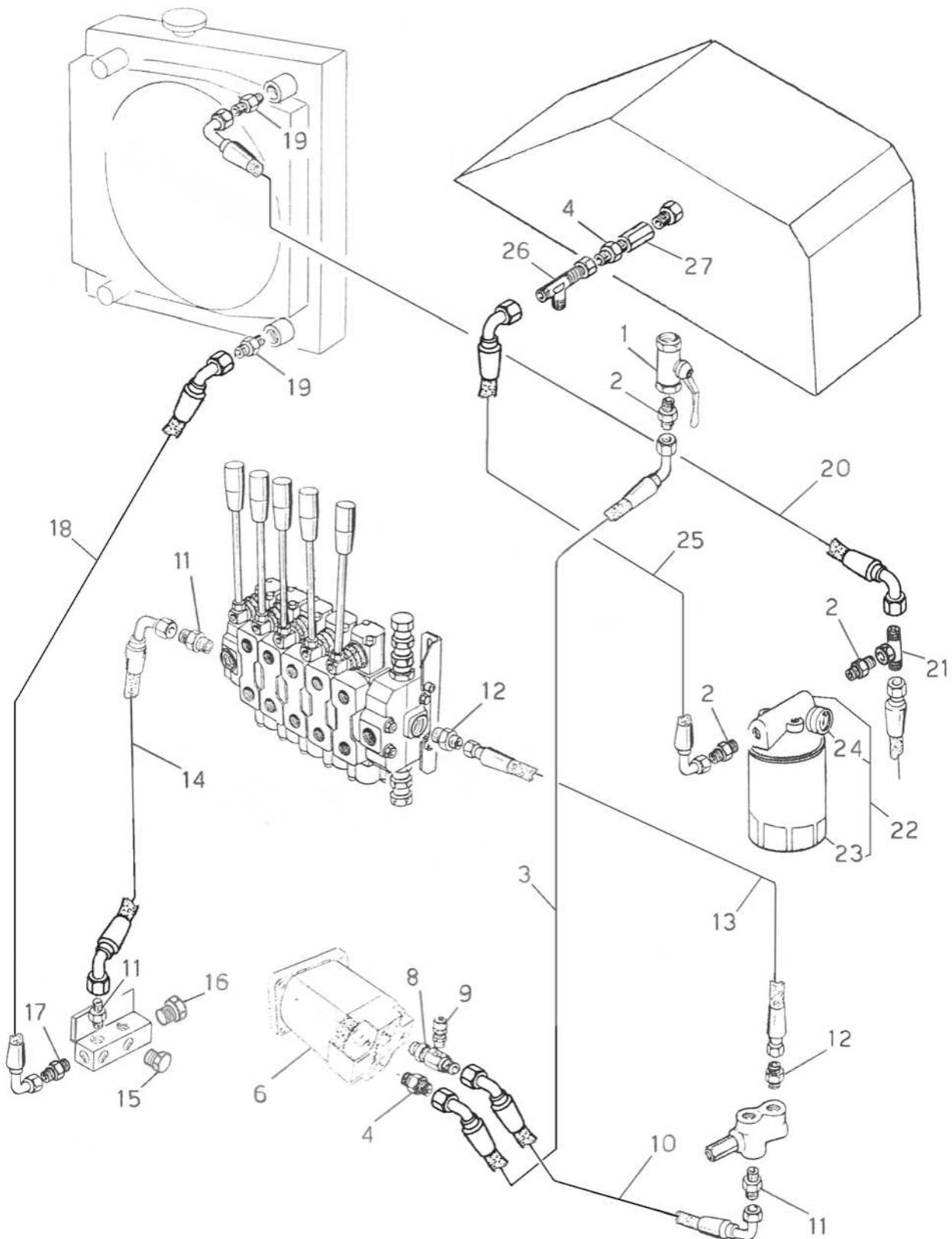




SUPPORTO RIDUTTORE TAMBURO
DRUM REDUCER SUPPORT

TAVOLA 125038 0511
DRAWING

POS.	CODICE	Q.TA'	DESCRIZIONE	DESCRIPTION
1	019.0003.0019	1	Forcella supporto	Fork support



IMPIANTO SERVIZI
SERVICES PLANTTAVOLA 125031 0511
DRAWING

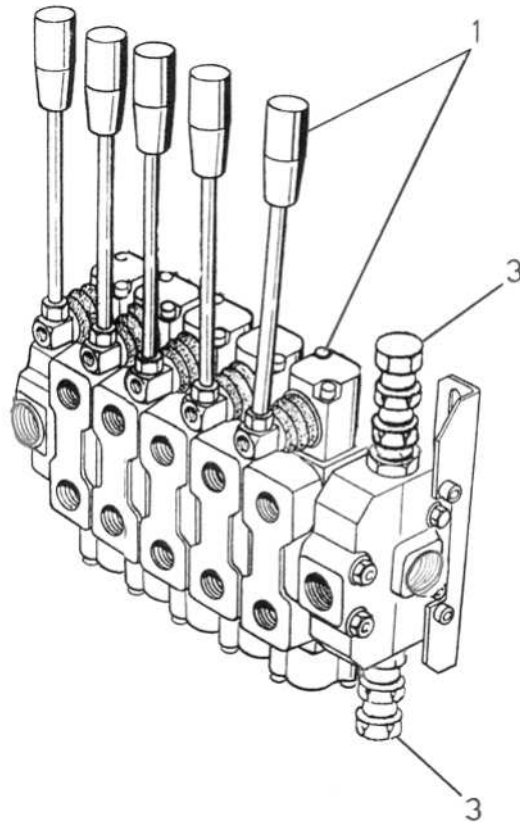
POS.	CODICE	Q.TA'	DESCRIZIONE	DESCRIPTION
1	037.0011.0000	1	Rubinetto	Tap
2	008.0053.0000	3	Raccordo	Hose fitting
3	803.0447.0130	1	Tubo idraulico	Hydraulic hose
4	008.0051.0000	2	Raccordo	Hose fitting
6	028.0081.0000	1	Pompa	Pump
8	008.0215.0000	1	Raccordo	Hose fitting
9	008.0216.0000	1	Raccordo	Hose fitting
10	801.0577.0131	1	Tubo idraulico	Hydraulic hose
11	008.0048.0000	3	Raccordo	Hose fitting
12	008.0047.0000	2	Raccordo	Hose fitting
13	801.0322.0062	1	Tubo idraulico	Hydraulic hose
14	811.0547.0076	1	Tubo idraulico	Hydraulic hose
15	008.0019.0000	1	Tappo	Plug
16	008.0020.0000	1	Tappo	Plug
17	008.0205.0000	1	Raccordo	Hose fitting
18	811.0444.0030	1	Tubo idraulico	Hydraulic hose
19	008.0052.0000	2	Raccordo	Hose fitting
20	811.0447.0187	1	Tubo idraulico	Hydraulic hose
21	008.0243.0000	1	Raccordo	Hose fitting
22	027.0035.0000	1	Filtro	Filter
23	027.0006.0001	1	Cartuccia	Cartridge
24	027.0007.0002	1	Manometro	Pressure gauge
25	811.0474.0085	1	Tubo idraulico	Hydraulic hose
26	008.0194.0000	1	Raccordo	Hose fitting
27	024.0002.0000	1	Valvola	Valve



DISTRIBUTORE
DISTRIBUTOR

TAVOLA
DRAWING

122016 1104





DISTRIBUTORE
DISTRIBUTOR

TAVOLA 122016 1104
DRAWING

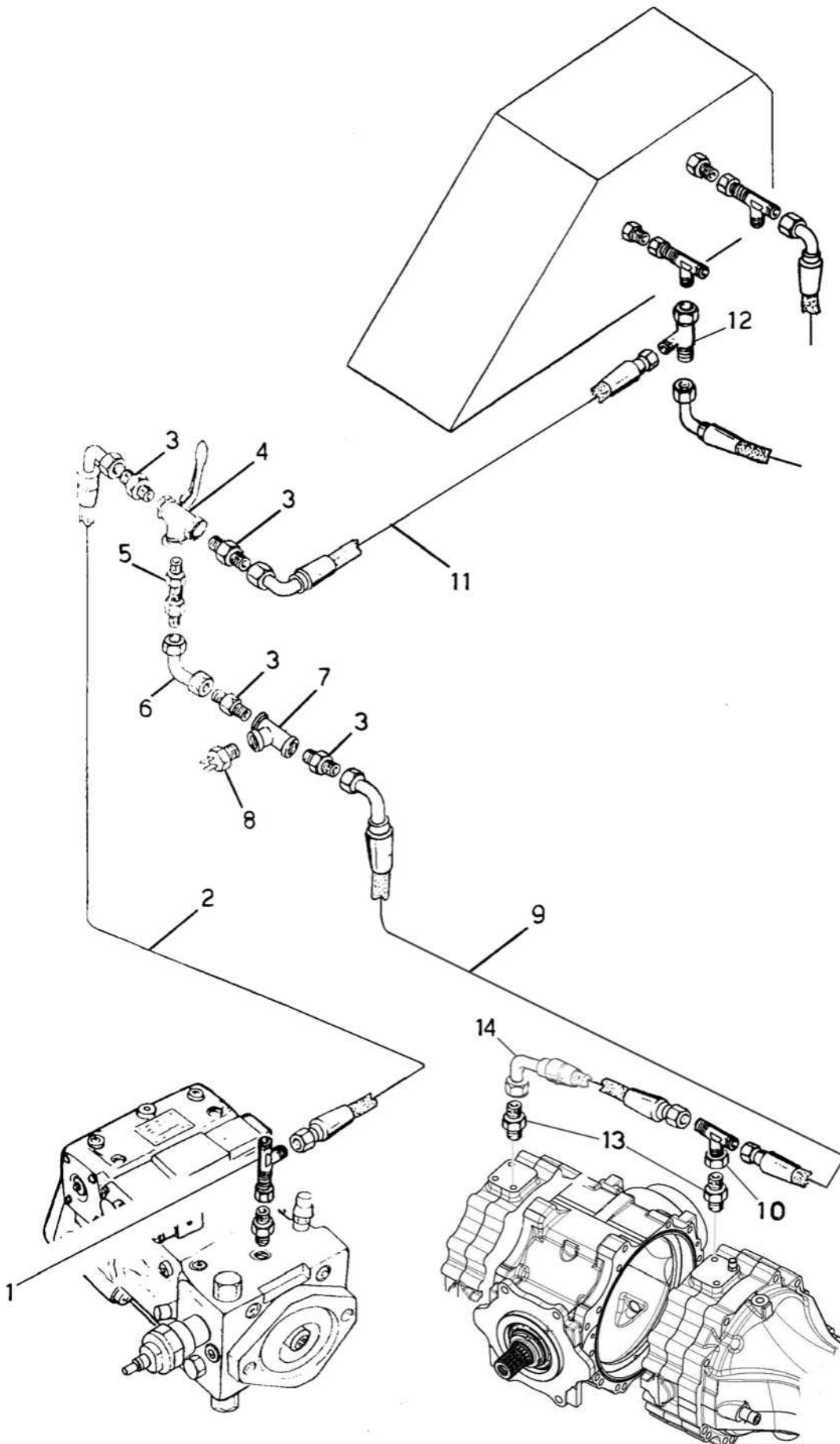
POS.	CODICE	Q.TA'	DESCRIZIONE	DESCRIPTION
1	023.0062.0000	1	Distributore	Distributor
1	023.0012.0008	5	Leva con supporto	Lever with support
3	023.0049.0002	2	Valvola	Valve



IMPIANTO FRENO STAZIONAMENTO
PARKING BRAKE PLANT

TAVOLA
DRAWING

125054 1015





IMPIANTO FRENO STAZIONAMENTO
PARKING BRAKE PLANT

TAVOLA 125054 1015
DRAWING

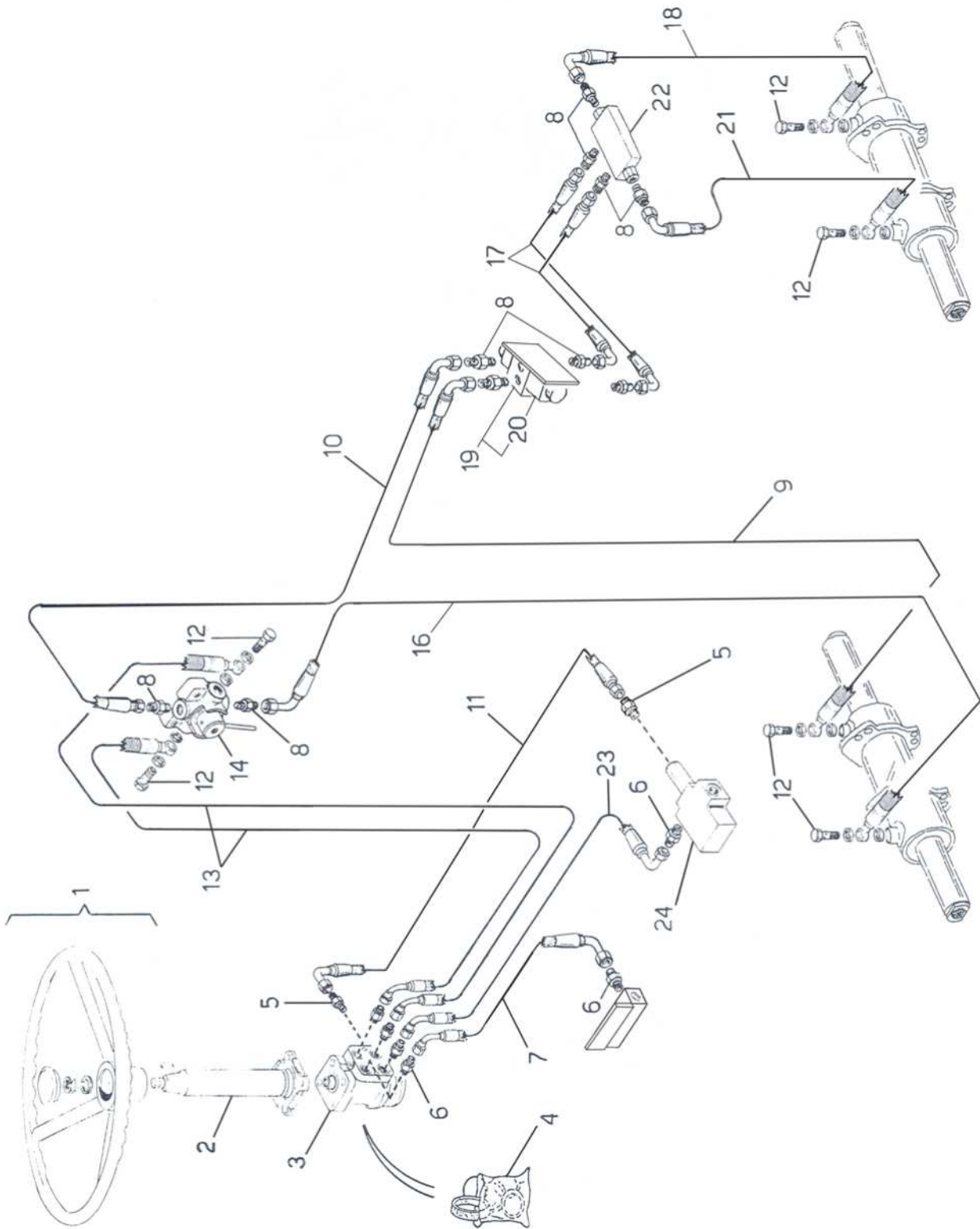
POS.	CODICE	Q.TA'	DESCRIZIONE	DESCRIPTION
1	008.0218.0000	1	Raccordo	Hose fitting
2	811.0124.0183	1	Tubo idraulico	Hydraulic hose
3	008.0041.0000	4	Raccordo	Hose fitting
4	037.0012.0000	1	Rubinetto	Tap
5	008.0239.0000	1	Raccordo	Hose fitting
6	008.0119.0000	1	Raccordo	Hose fitting
7	008.0274.0000	1	Raccordo	Hose fitting
8	039.0045.0008	1	Pressostato	Pressure switch
9	811.0142.0425	1	Tubo idraulico	Hydraulic hose
10	008.0253.0000	1	Raccordo	Hose fitting
11	811.0142.0150	1	Tubo idraulico	Hydraulic hose
12	008.0288.0000	1	Raccordo	Hose fitting
13	008.0254.0000	2	Raccordo	Hose fitting
14	811.0124.0021	1	Tubo idraulico	Hydraulic hose



IMPIANTO STERZATURA
STEERING PLANT

TAVOLA
DRAWING

125055 1015



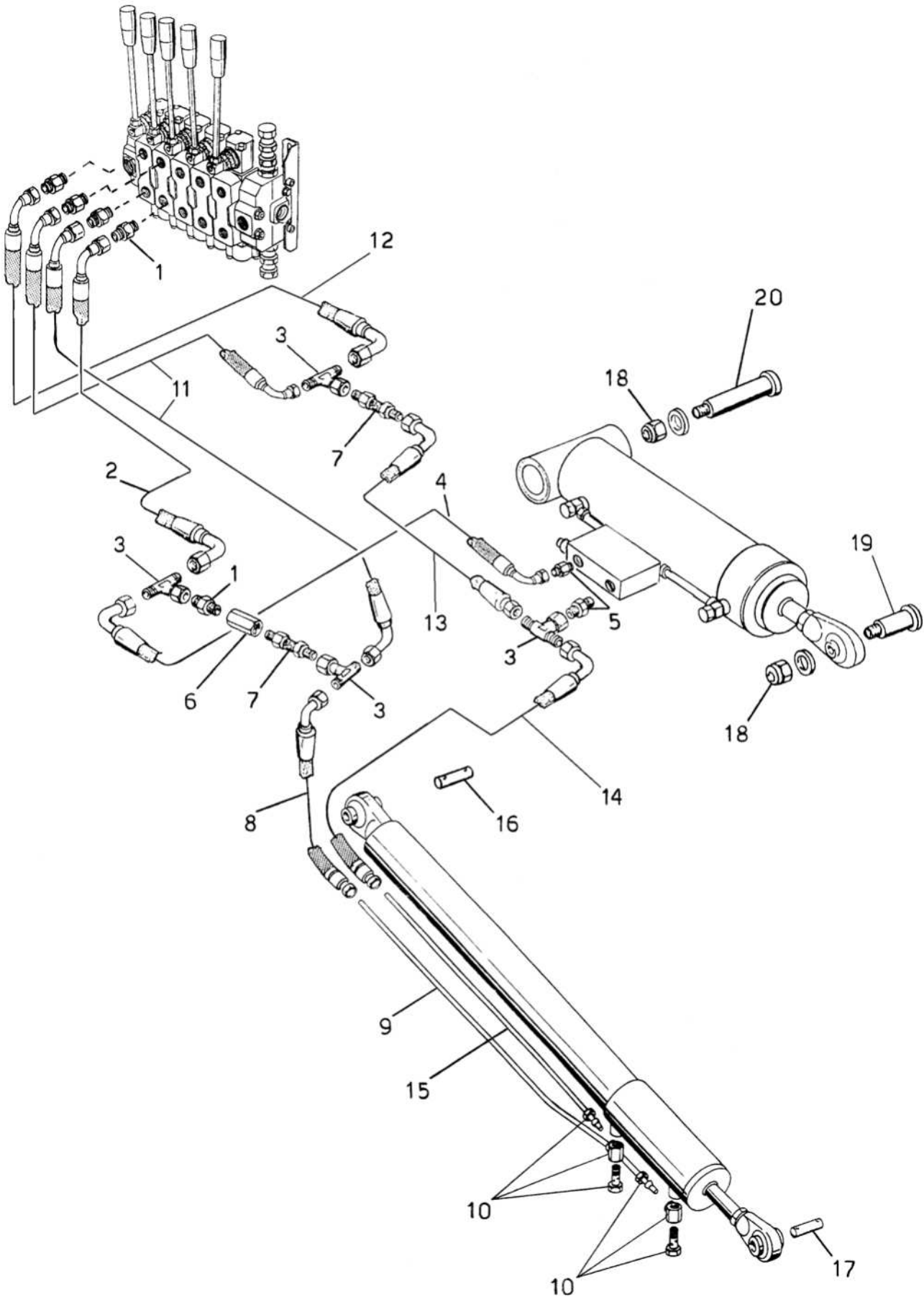


IMPIANTO STERZATURA
STEERING PLANT

TAVOLA
DRAWING

125055 1015

POS.	CODICE	Q.TA'	DESCRIZIONE	DESCRIPTION	REMARKS
1	013.0001.0000	1	Volante	Steering wheel	
2	014.0006.0000	1	Colonna	Steering column	
3	029.0071.0000	1	Idroguida	Power steering unit	
4	029.0071.0001	1	Serie guarnizioni	Gasket set	
5	008.0041.0000	2	Raccordo	Hose fitting	
6	008.0045.0000	6	Raccordo	Hose fitting	
7	811.0244.0295	1	Tubo idraulico	Hydraulic hose	
8	008.0044.0000	10	Raccordo	Hose fitting	
9	812.0241.0070	1	Tubo idraulico	Hydraulic hose	
10	812.0224.0262	1	Tubo idraulico	Hydraulic hose	
11	801.0142.0263	1	Tubo idraulico	Hydraulic hose	
12	008.0057.0000	6	Raccordo	Hose fitting	
13	812.0214.0142	2	Tubo idraulico	Hydraulic hose	
14	023.0001.0000	1	Deviatore	Diverter valve	
16	812.0241.0239	1	Tubo idraulico	Hydraulic hose	
17	812.0244.0160	2	Tubo idraulico	Hydraulic hose	
18	812.0221.062	1	Tubo idraulico	Hydraulic hose	
19	024.0059.0000	1	Elettrovalvola	Electrovalve	
20	024.0059.0001	1	Bobina	Coil	
21	812.0241.0047	1	Tubo idraulico	Hydraulic hose	
22	024.0045.0000	1	Valvola	Valve	
23	812.0244.0280	1	Tubo idraulico	Hydraulic hose	
24	024.0055.0000	1	Valvola	Valve	





IMPIANTO SOLLEVAMENTO E RIBALT. PALA
SHOVEL TILTING AND LIFTING PLANT

TAVOLA 125034 0511
DRAWING

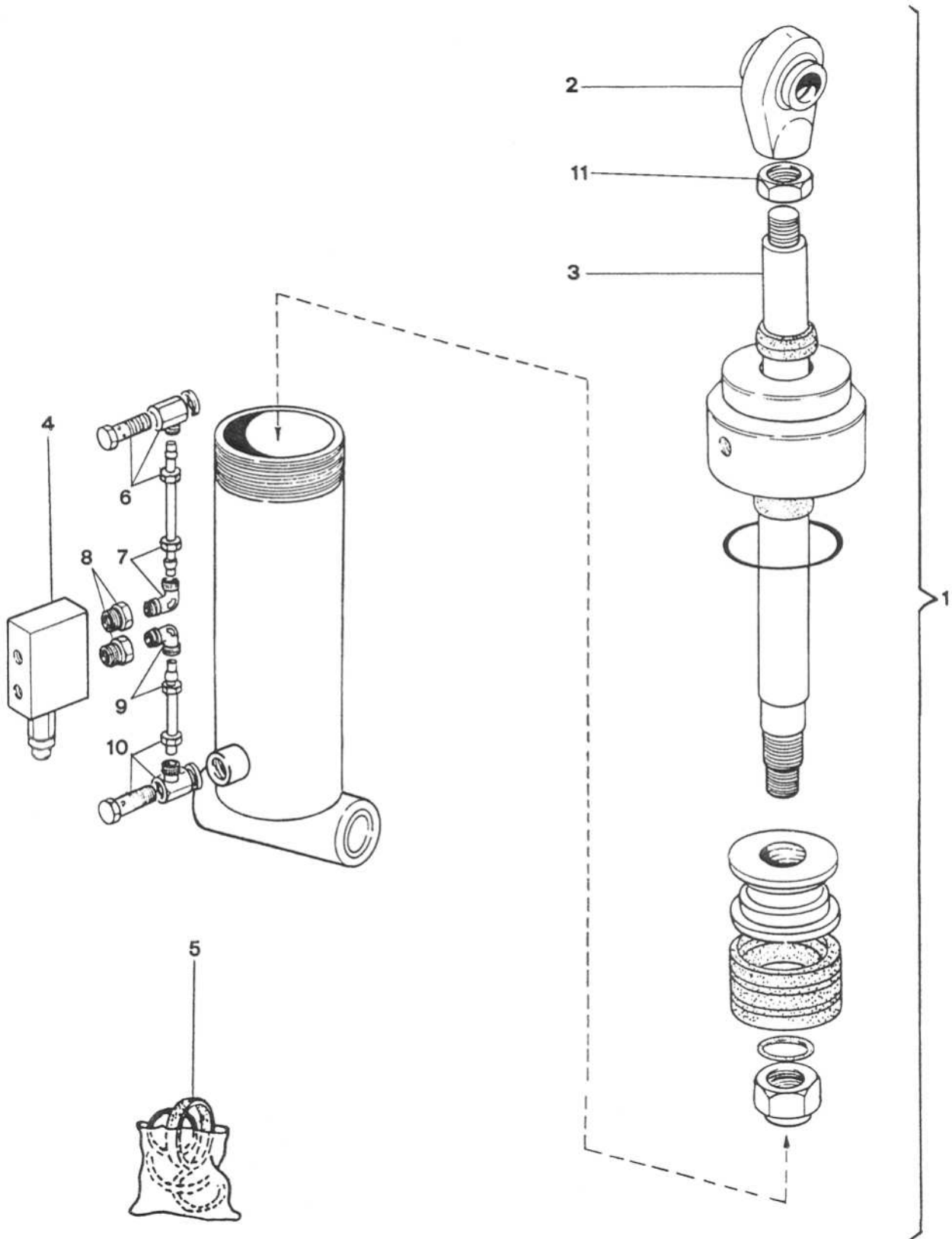
POS.	CODICE	Q.TA'	DESCRIZIONE	DESCRIPTION
1	008.0047.0000	5	Raccordo	Hose fitting
2	801.0347.0100	1	Tubo idraulico	Hydraulic hose
3	008.0175.0000	4	Raccordo	Hose fitting
4	801.0344.0278	1	Tubo idraulico	Hydraulic hose
5	008.0048.0000	2	Raccordo	Hose fitting
6	024.0049.0000	1	Valvola	Valve
7	008.0227.0000	2	Raccordo	Hose fitting
8	812.0248.0401	1	Tubo idraulico	Hydraulic hose
9	808.0012.0000	1,32m	Tubo	Tube
10	008.0062.0000	2	Raccordo	Hose fitting
11	801.0344.0135	2	Tubo idraulico	Hydraulic hose
12	801.0347.0105	1	Tubo idraulico	Hydraulic hose
13	801.0372.0265	1	Tubo idraulico	Hydraulic hose
14	812.0248.0156	1	Tubo idraulico	Hydraulic hose
15	808.0012.0000	1,01m	Tubo	Tube
16	121.20.01.000	1	Perno	Pin
17	122.20.01.001	1	Perno	Pin
18	002.0023.0000	2	Dado	Nut
19	122.15.01.002	1	Perno	Pin
20	122.15.01.001	1	Perno	Pin



MARTINETTO SOLLEVAMENTO PALA
SHOVEL LIFTING JACK

TAVOLA
DRAWING

125016 0908





MARTINETTO SOLLEVAMENTO PALA
SHOVEL LIFTING JACK

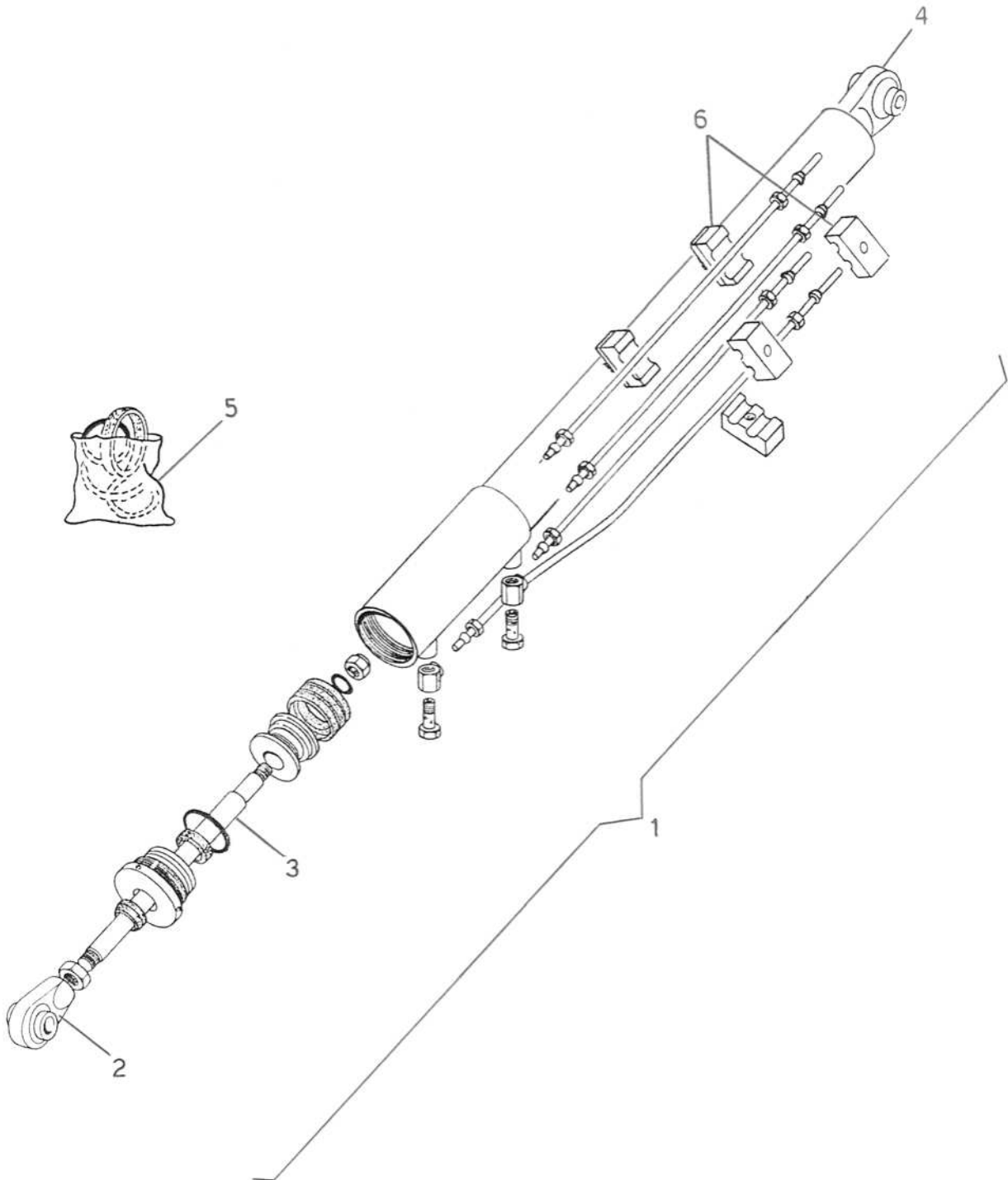
TAVOLA 125016 0908
DRAWING

POS.	CODICE	Q.TA'	DESCRIZIONE	DESCRIPTION
1	040.0130.0000	1	Martinetto	Jack
2	040.0063.0002	1	Snodo	Pivot
3	040.0130.0001	1	Stelo	Rod
4	024.0014.0000	1	Valvola	Valve
5	040.0125.0001	1	Serie guarnizioni	Gasket set
6	008.0135.0000	1	Raccordo	Hose fitting
7	008.0134.0000	1	Raccordo	Hose fitting
8	008.0146.0000	2	Raccordo	Hose fitting
9	008.0147.0000	1	Raccordo	Hose fitting
10	008.0148.0000	1	Raccordo	Hose fitting
11	002.0046.0000	1	Dado	Nut



MARTINETTO RIBALTAMENTO PALA
SHOVEL TILTING JACK

TAVOLA 122020 1104
DRAWING





MARTINETTO RIBALTAMENTO PALA
SHOVEL TILTING JACK

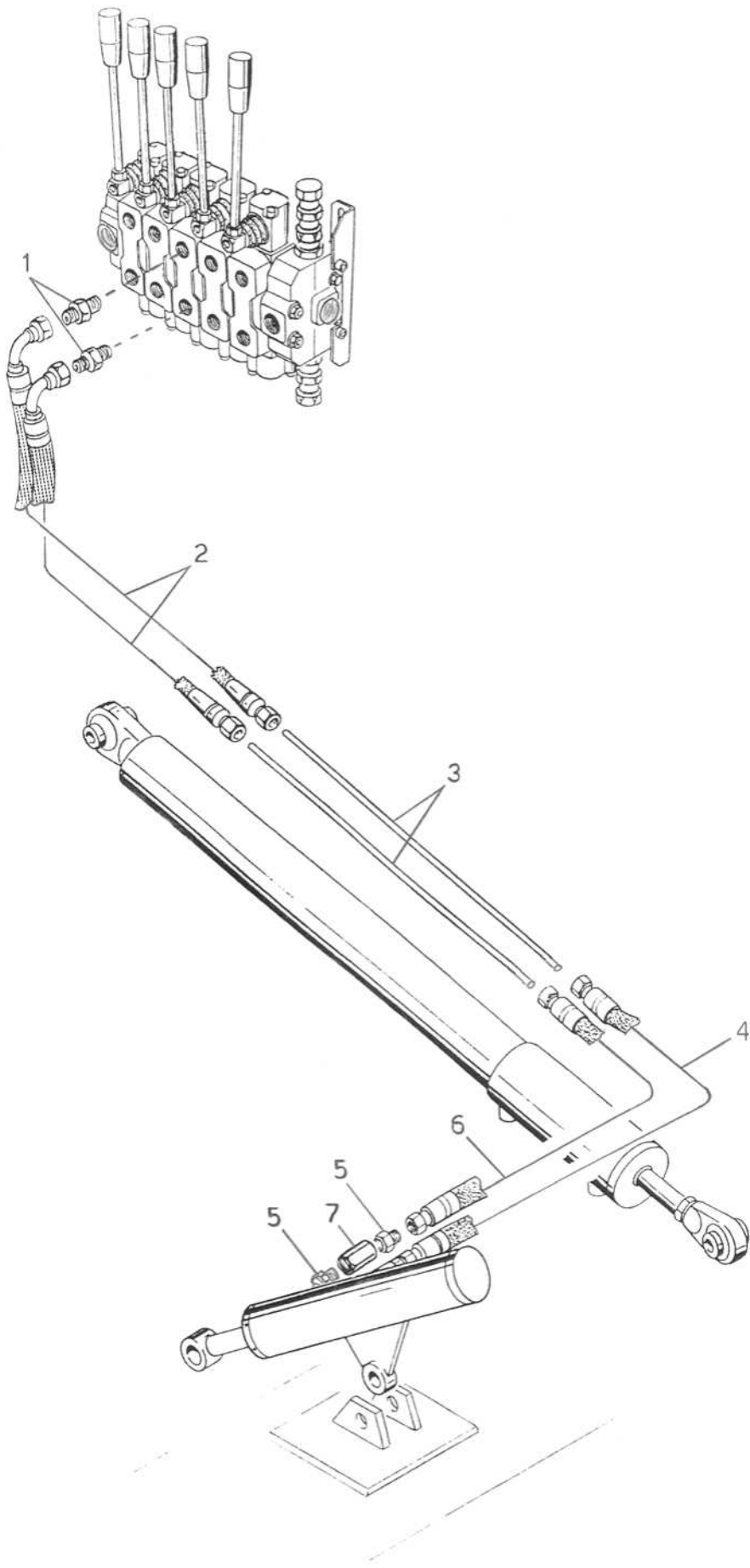
TAVOLA 122020 1104
DRAWING

POS.	CODICE	Q.TA'	DESCRIZIONE	DESCRIPTION
1	040.0126.0001	1	Martinetto completo	Complete jack
2	040.0004.0002	1	Snodo	Pivot
3	040.0126.0002	1	Stelo	Rod
4	040.0001.0002	1	Snodo	Pivot
5	040.0001.0001	1	Serie guarnizioni	Gasket set
6	008.0038.0000	3	Collare	Clamp



IMPIANTO PORTELLO PALA
SHOVEL COVER PLANT

TAVOLA
DRAWING 125035 0511





IMPIANTO PORTELLO PALA
COVER SHOVEL PLANT

TAVOLA 125035 0511
DRAWING

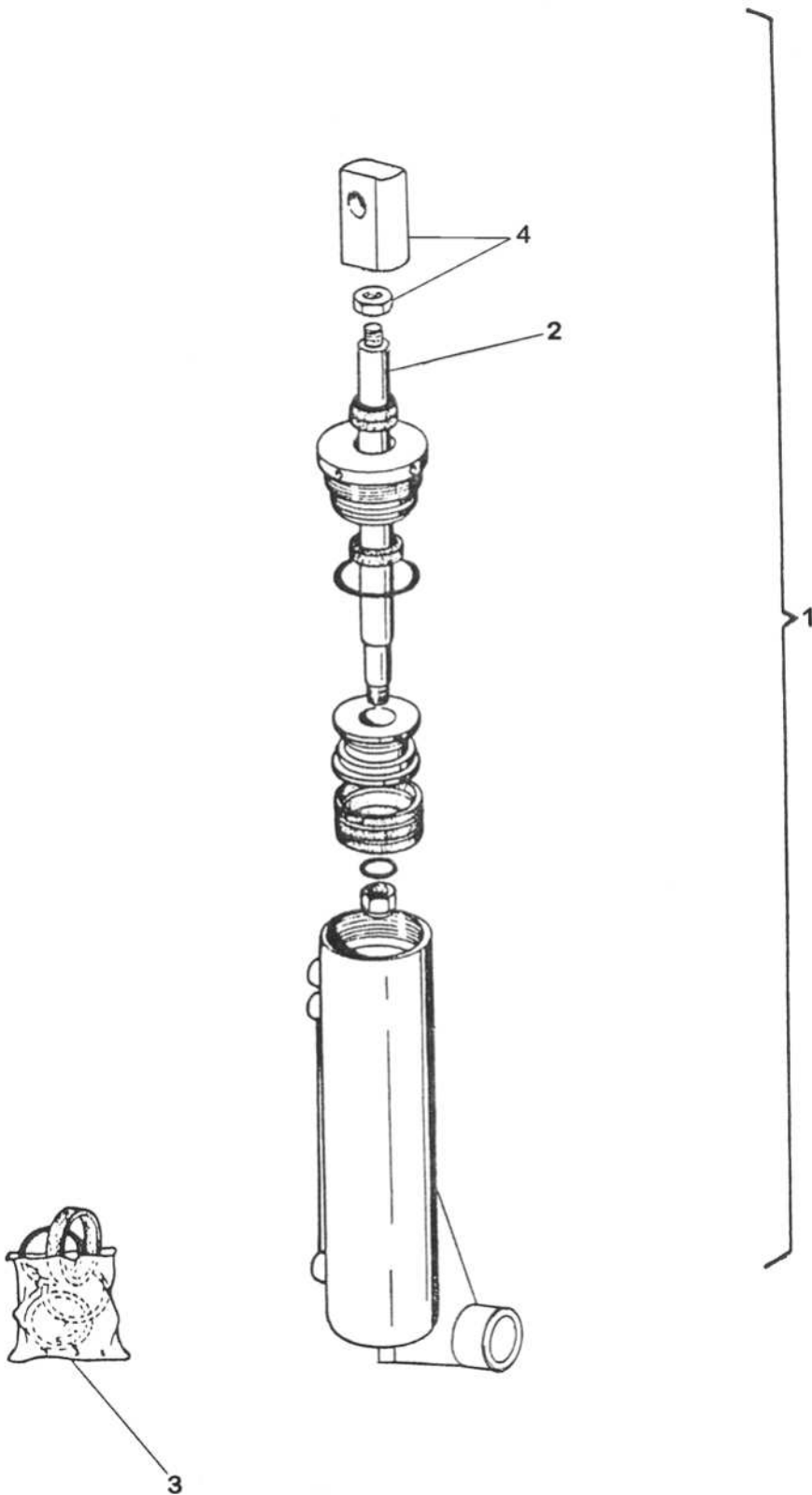
POS.	CODICE	Q.TA'	DESCRIZIONE	DESCRIPTION
1	008.0045.0000	2	Raccordo	Hose fitting
2	812.0248.0510	2	Tubo idraulico	Hydraulic hose
3	808.0012.0000	2x1,25m	Tubo	Tube
4	812.0228.0087	1	Tubo idraulico	Hydraulic hose
5	008.0044.0000	3	Raccordo	Hose fitting
6	812.0228.0082	1	Tubo idraulico	Hydraulic hose
7	024.0052.0000	1	Valvola	Valve



MARTINETTO PORTELLO PALA
SHOVEL COVER JACK

TAVOLA
DRAWING

122022 1104

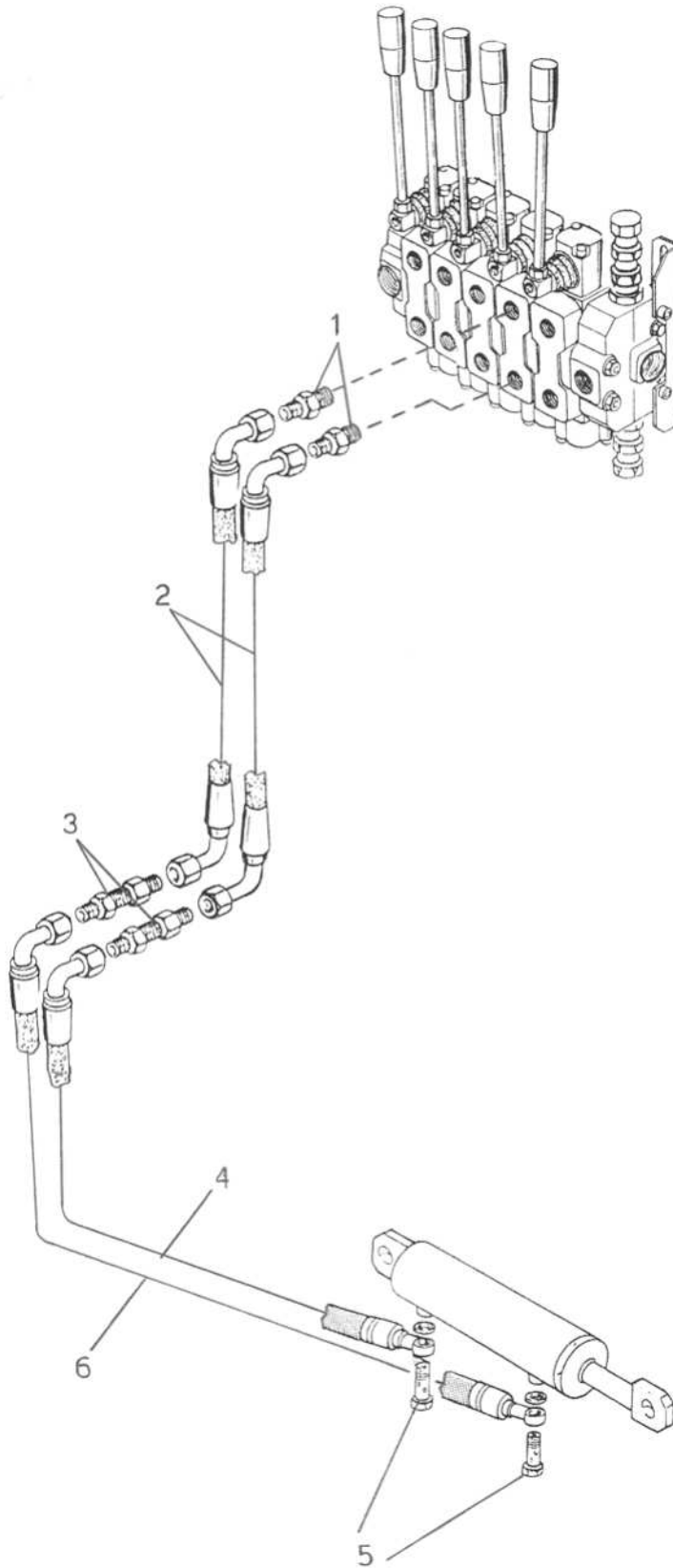




MARTINETTO PORTELLO PALA
SHOVEL COVER JACK

TAVOLA 122022 1104
DRAWING

POS.	CODICE	Q.TA'	DESCRIZIONE	DESCRIPTION
1	040.0127.0000	1	Martinetto	Jack
2	040.0127.0001	1	Stelo	Rod
3	040.0002.0001	1	Serie guarnizioni	Gasket set
4	040.0101.0002	1	Boccola con dado	Bushing with nut





IMPIANTO SOLLEVAMENTO CANALA
CHUTE LIFTING PLANT

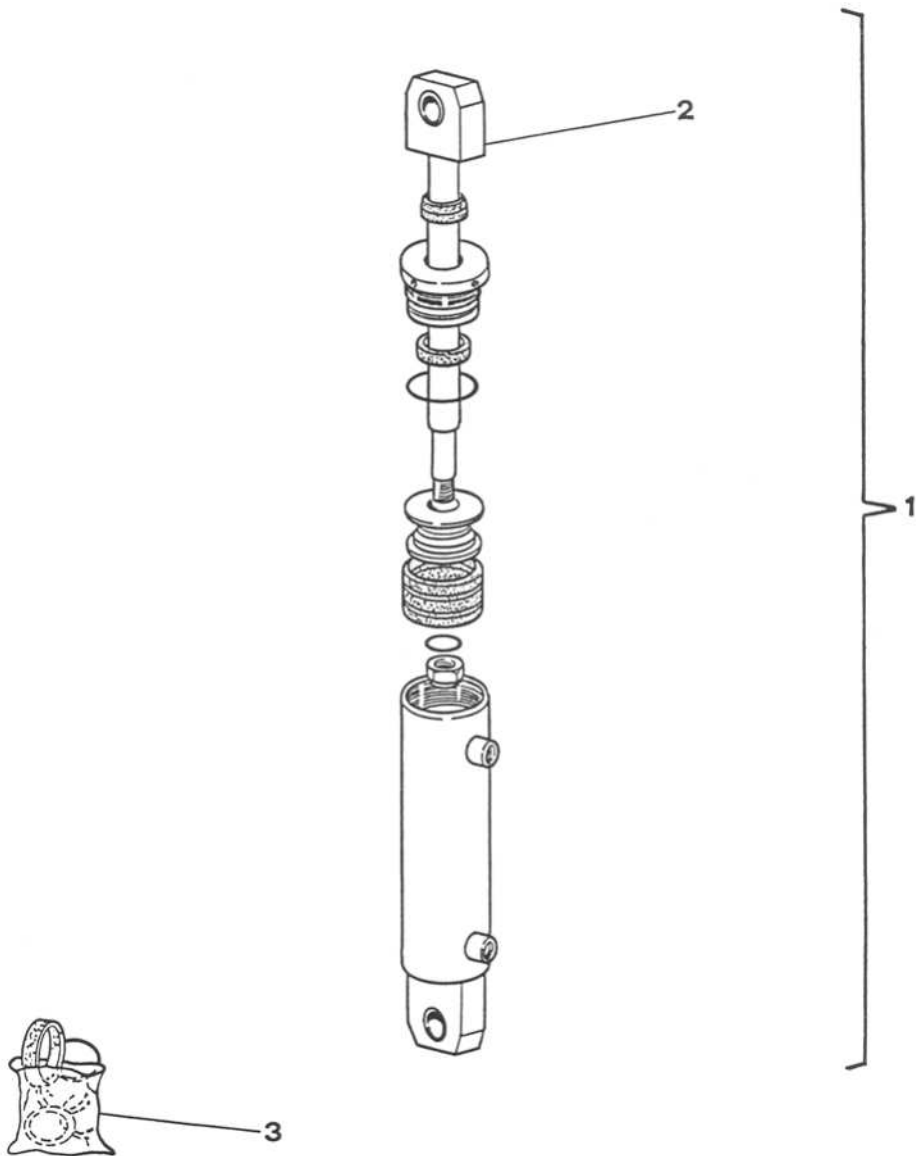
TAVOLA 125036 0511
DRAWING

POS.	CODICE	Q.TA'	DESCRIZIONE	DESCRIPTION
1	008.0043.0000	2	Raccordo	Hose fitting
2	812.0144.0460	2	Tubo idraulico	Hydraulic hose
3	008.0239.0000	2	Raccordo	Hose fitting
4	812.0141.0078	1	Tubo idraulico	Hydraulic hose
5	008.0153.0000	2	Raccordo	Hose fitting
6	812.0141.0087	1	Tubo idraulico	Hydraulic hose



MARTINETTO SOLLEVAMENTO SCIVOLO
LIFTING CHUTE JACK

TAVOLA 301136 0688
DRAWING

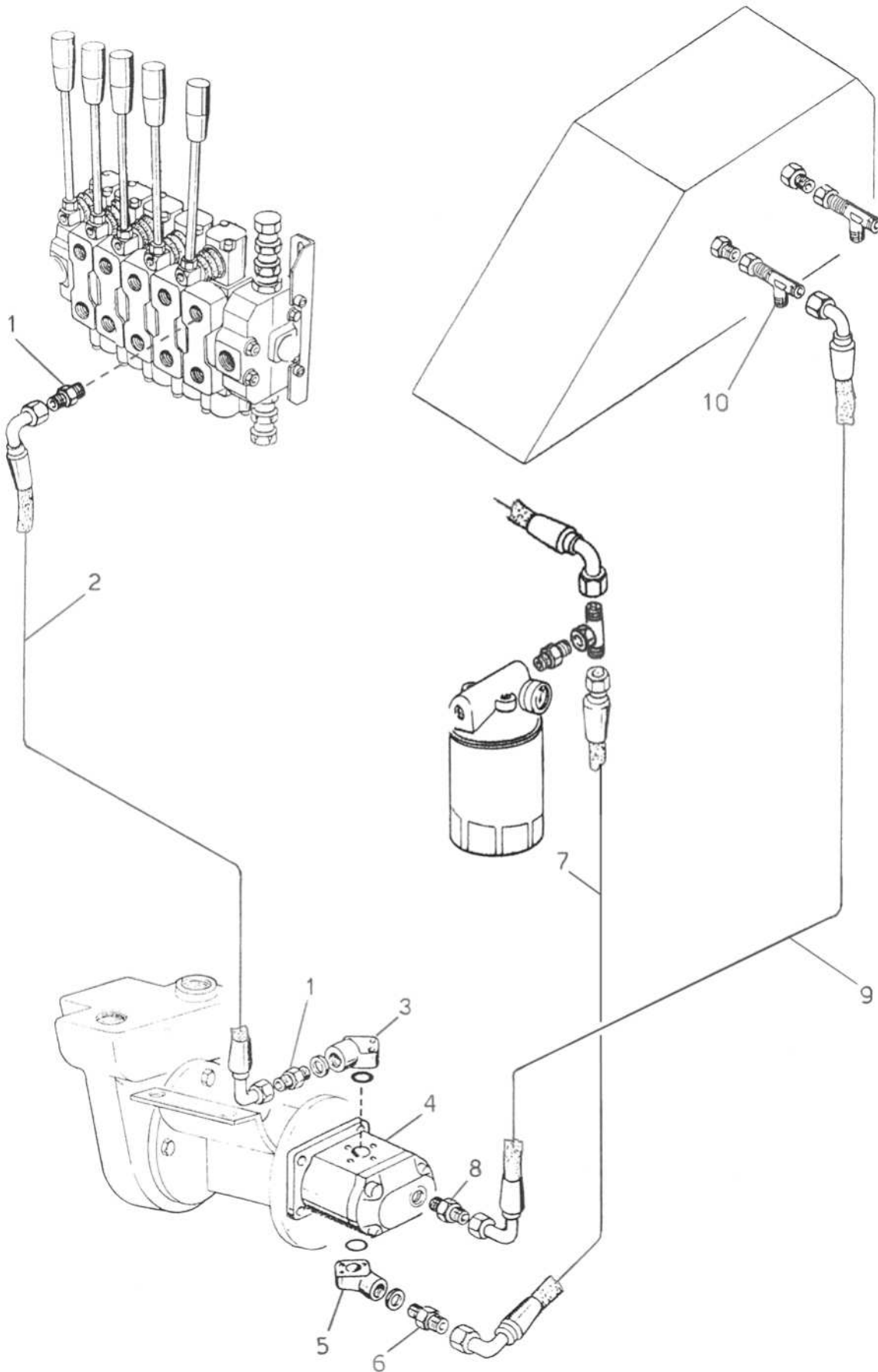




MARTINETTO SOLLEVAMENTO SCIVOLO
LIFTING CHUTE JACK

TAVOLA 301136 0688
DRAWING

POS.	CODICE	Q.TA'	DESCRIZIONE	DESCRIPTION
1	040.0011.0000	1	Martinetto completo	Complete jack
2	040.0011.0001	1	Stelo	Rod
3	040.0005.0001	1	Serie guarnizioni	Gasket set

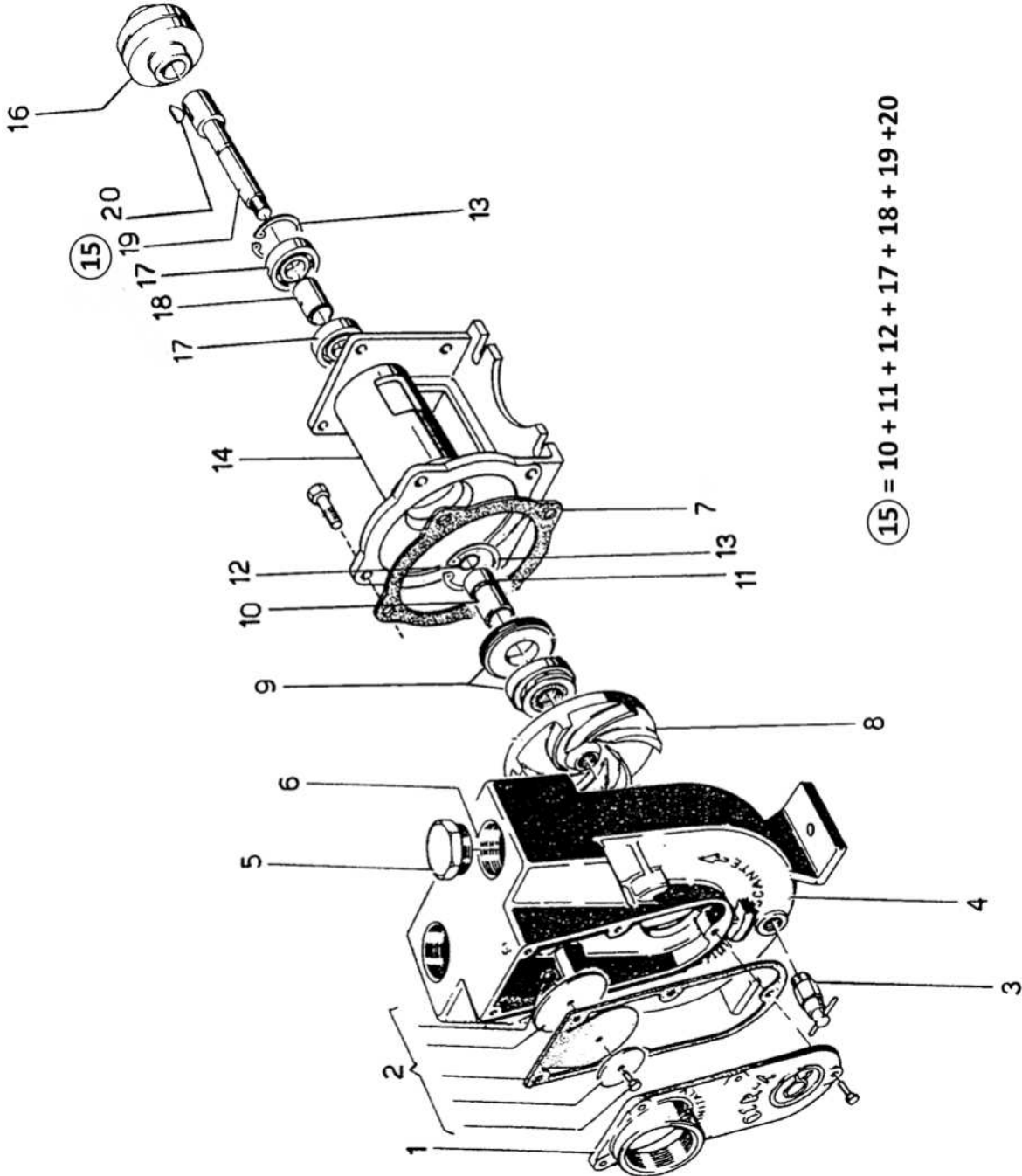




IMPIANTO MOTORE POMPA ACQUA
WATER PUMP MOTOR PLANT

TAVOLA 125037 0511
DRAWING

POS.	CODICE	Q.TA'	DESCRIZIONE	DESCRIPTION
1	008.0047.0000	2	Raccordo	Hose fitting
2	801.0344.0410	1	Tubo idraulico	Hydraulic hose
3	007.0001.0000	1	Flangia	Flange
4	029.0034.0000	1	Motore	Motor
5	007.0002.0000	1	Flangia	Flange
6	008.0050.0000	1	Raccordo	Hose fitting
7	811.0542.0390	1	Tubo idraulico	Hydraulic hose
8	008.0042.0000	1	Raccordo	Hose fitting
9	811.0244.0330	1	Tubo idraulico	Hydraulic hose
10	008.0288.0000	1	Raccordo	Hose fitting

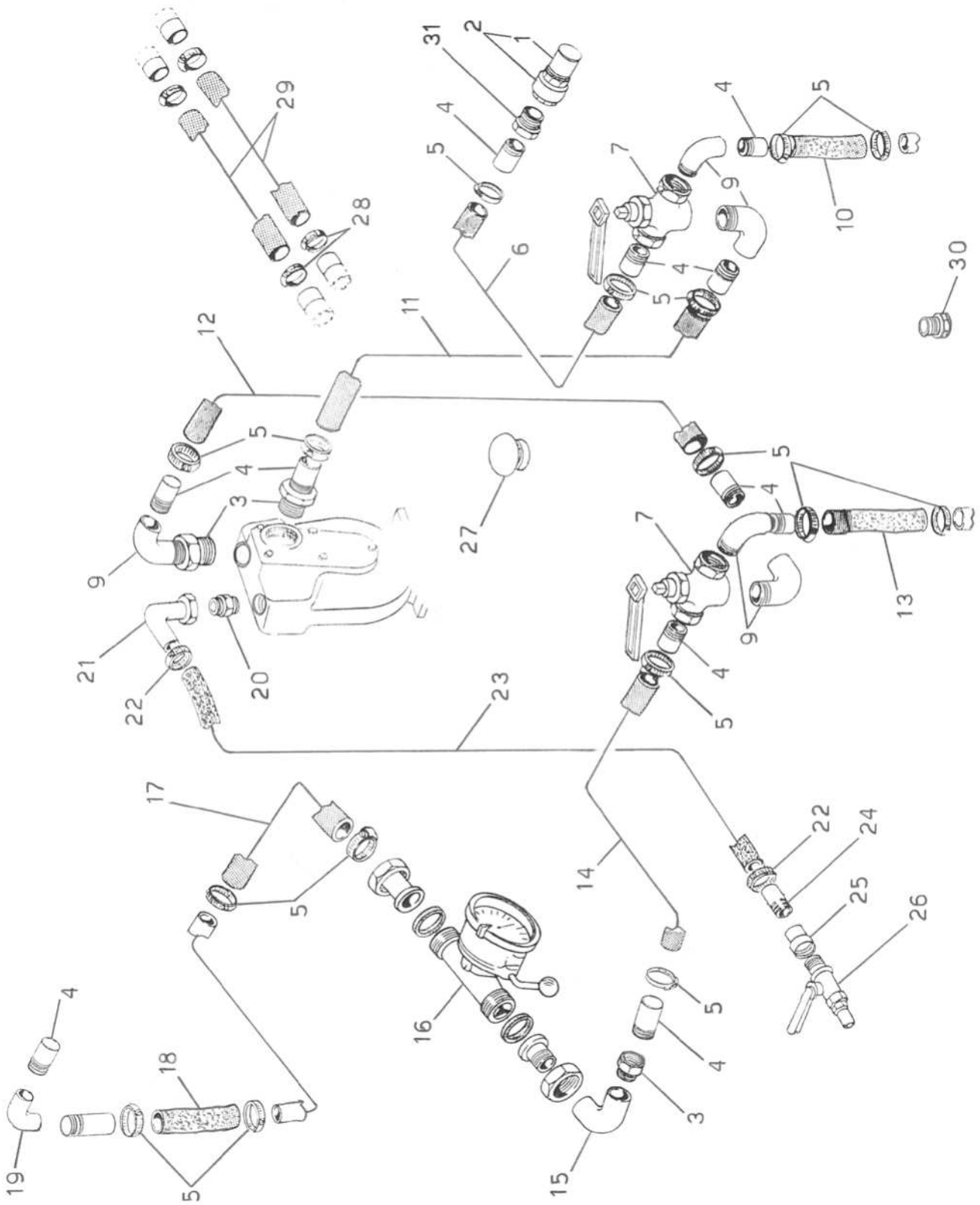




POMPA ACQUA
WATER PUMP

TAVOLA 121029 0998
DRAWING

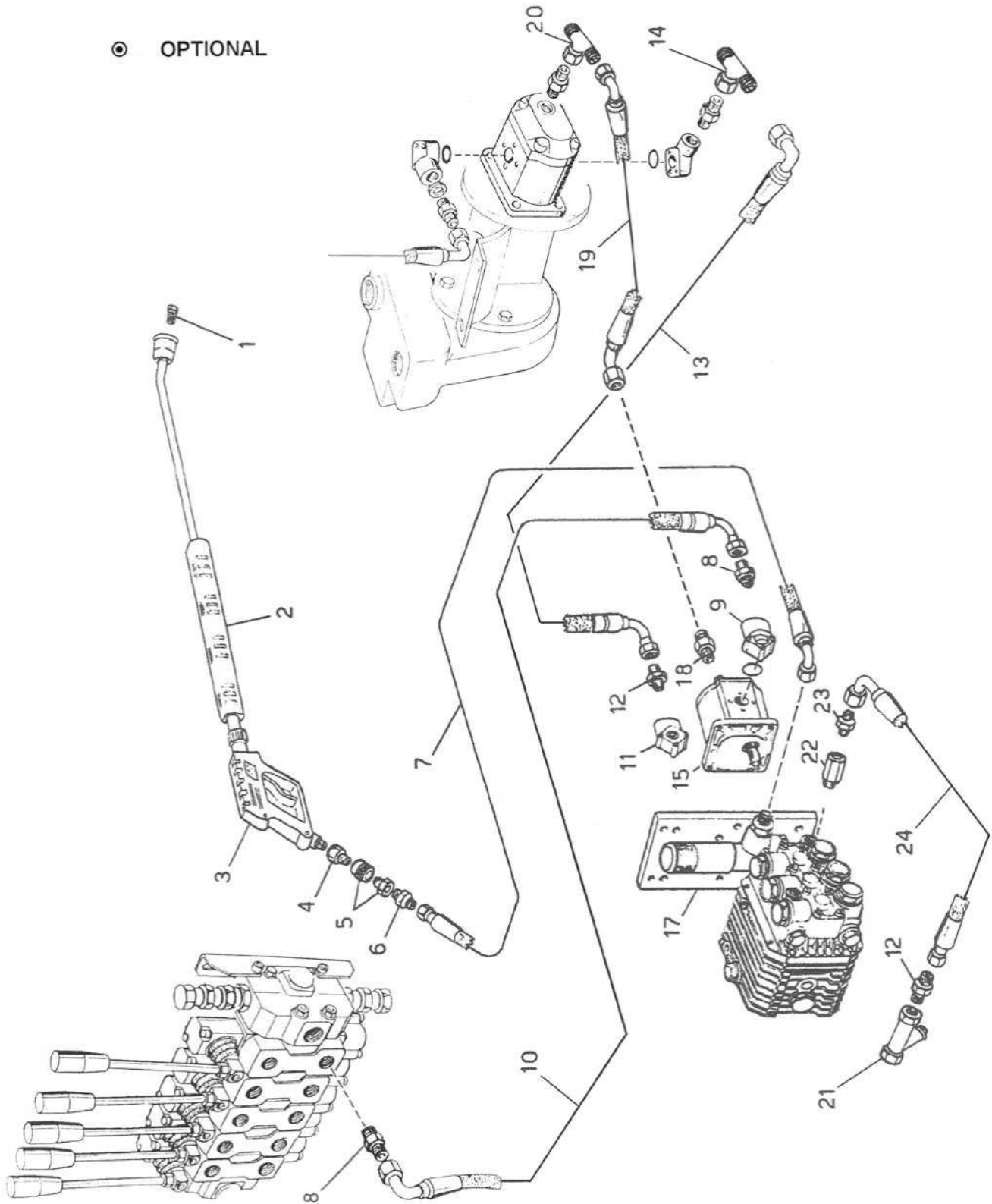
POS.	CODICE	Q.TA'	DESCRIZIONE	DESCRIPTION
	036.0002.0000	1	Pompa completa	Complete pump
1	036.0002.0010	1	Coperchio	Cover
2	036.0002.0004	1	Guarnizione completa	Complete gasket
3	036.0001.0026	1	Rubinetto	Cock
4	036.0002.0012	1	Corpo pompa	Pump casing
5	036.0001.0025	1	Tappo	Plug
6	036.0001.0028	1	Guarnizione	Gasket
7	036.0002.0003	1	Guarnizione	Gasket
8	036.0002.0005	1	Girante	Impeller
9	036.0001.0005	1	Tenuta meccanica	Mechanical seal
10	036.0001.0006	1	Distanziale	Spacer
11	036.0001.0007	1	Guarnizione	Gasket
12	036.0001.0009	1	Guarnizione	Gasket
13	036.0001.0008	1	Anello di arresto	Stop ring
14	036.0002.0006	1	Supporto	Bracket
15	036.0002.0002	1	Albero completo	Complete shaft
16	036.0002.0008	1	Giunto	Coupling
17	036.0001.0018	2	Cuscinetto	Bearing
18	036.0008.0002	1	Distanziale	Spacer
19	036.0008.0003	1	Albero	Shaft
20	036.0008.0004	1	Chiavetta	Key



IMPIANTO ACQUA
WATER PLANTTAVOLA 125021 1008
DRAWING

POS.	CODICE	Q.TA'	DESCRIZIONE	DESCRIPTION
1	027.0030.0002	1	Filtro	Filter
2	027.0030.0000	1	Valvola con filtro	Valve with filter
3	046.0029.0000	3	Raccordo	Hose fitting
4	046.0028.0000	11	Raccordo	Hose fitting
5	009.0030.0000	16	Fascetta	Clamp
6	804.0042.0000	4,50m	Tubo acqua	Water hose
7	037.0018.0000	2	Rubinetto	Tap
9	046.0053.0000	5	Raccordo	Hose fitting
10	804.0042.0016	0,16m	Tubo acqua	Water hose
11	804.0042.0000	1,32m	Tubo acqua	Water hose
12	804.0042.0000	0,90m	Tubo acqua	Water hose
13	804.0042.0000	0,13m	Tubo acqua	Water hose
14	804.0042.0000	0,36m	Tubo acqua	Water hose
15	046.0073.0000	1	Raccordo	Hose fitting
16	038.0003.0000	1	Contalitri	Liter counter
17	804.0042.0000	1,36m	Tubo acqua	Water hose
18	804.0042.0000	0,64m	Tubo acqua	Water hose
19	046.0093.0000	1	Raccordo	Hose fitting
20	008.0051.0000	1	Raccordo	Hose fitting
21	008.0009.0000	1	Raccordo	Hose fitting
22	009.0028.0000	2	Fascetta	Clamp
23	810.0018.0000	0,65m	Tubo acqua	Water hose
24	046.0039.0000	1	Raccordo	Hose fitting
25	046.0038.0000	1	Raccordo	Hose fitting
26	037.0001.0000	1	Rubinetto	Tap
27	009.0275.0000	2	Tappo sfiato	Vent
28	009.0031.0000	4	Fascetta	Clamp
29	804.0048.0088	2x0,88m	Tubo acqua	Water hose
30	008.0020.0000	2	Tappo	Cap
31	046.0030.0000	1	Raccordo	Hose fitting

⊙ OPTIONAL





IMPIANTO POMPA LAVAGGIO ALTA PRESSIONE
HIGH PRESSURE WASHING PUMP PLANT

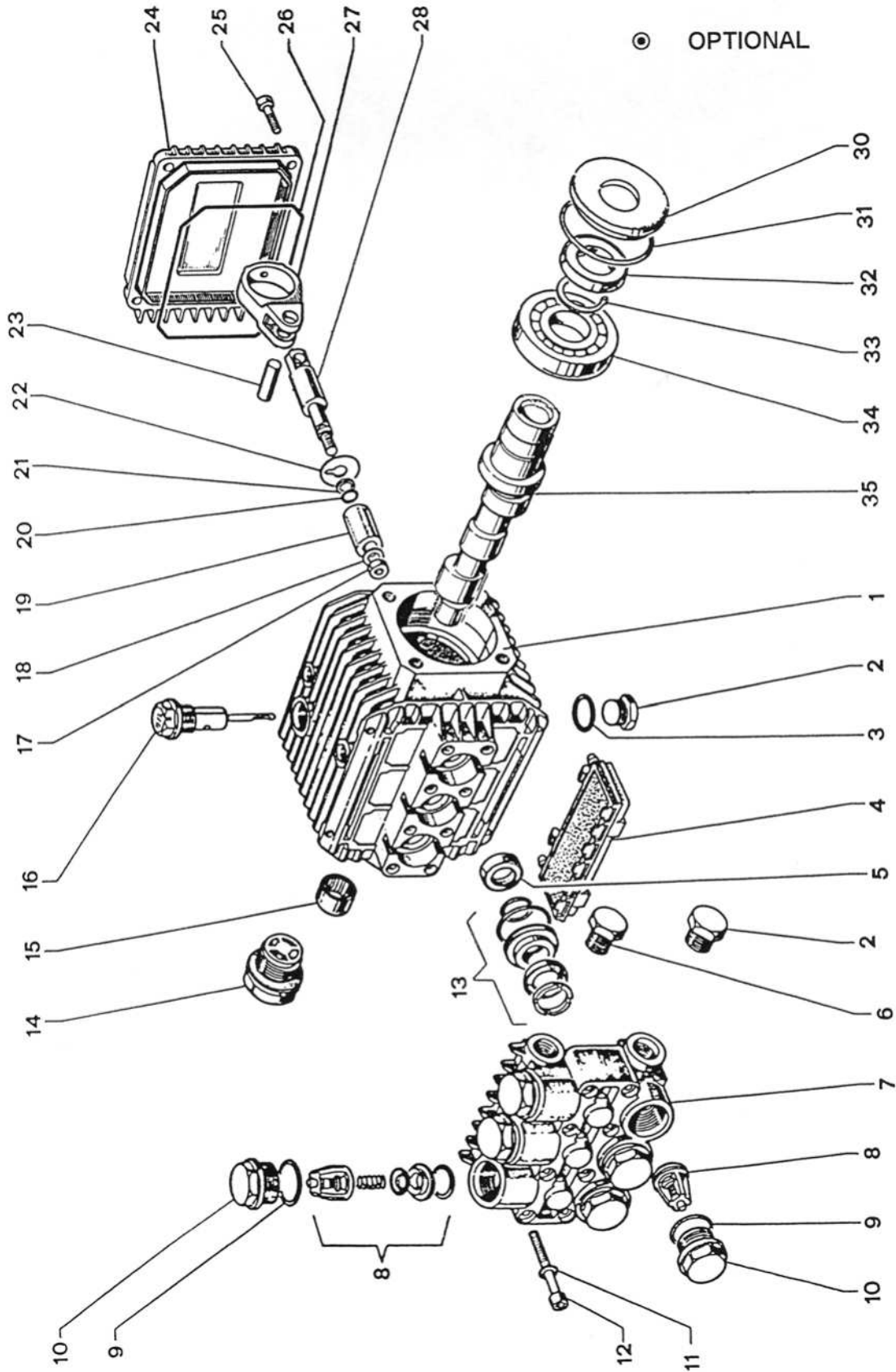
TAVOLA 125039 1111
DRAWING

POS.	CODICE	Q.TA'	DESCRIZIONE	DESCRIPTION
1	009.0105.0000	1	Ugello	Nozzle
2	037.0007.0000	1	Lancia	Hose pipe
3	037.0006.0000	1	Pistola	Gun
4	008.0157.0000	1	Raccordo	Hose fitting
5	008.0115.0000	1	Raccordo	Hose fitting
6	008.0044.0000	1	Raccordo	Hose fitting
7	800.0242.1200	1	Tubo idraulico	Hydraulic hose
8	008.0045.0000	2	Raccordo	Hose fitting
9	007.0001.0000	1	Raccordo	Hose fitting
10	812.0244.0320	1	Tubo idraulico	Hydraulic hose
11	007.0002.0000	1	Raccordo	Hose fitting
12	008.0050.0000	2	Raccordo	Hose fitting
13	811.0544.0105	1	Tubo idraulico	Hydraulic hose
14	008.0213.0000	1	Raccordo	Hose fitting
15	029.0035.0000	1	Motore	Motor
17	045.0031.0000	1	Piastra	Plate
18	008.0042.0000	1	Raccordo	Hose fitting
19	814.0244.0105	1	Tubo idraulico	Hydraulic hose
20	008.0242.0000	1	Raccordo	Hose fitting
21	027.0012.0000	1	Filtro	Filter
22	008.0155.0000	1	Raccordo	Hose fitting
23	008.0048.0000	1	Raccordo	Hose fitting
24	803.0542.0055	1	Tubo idraulico	Hydraulic hose



POMPA ACQUA ALTA PRESSIONE
HIGH PRESSURE WATER PUMP

TAVOLA 252035 0400
DRAWING





POMPA ACQUA ALTA PRESSIONE
HIGH PRESSURE WATER PUMP

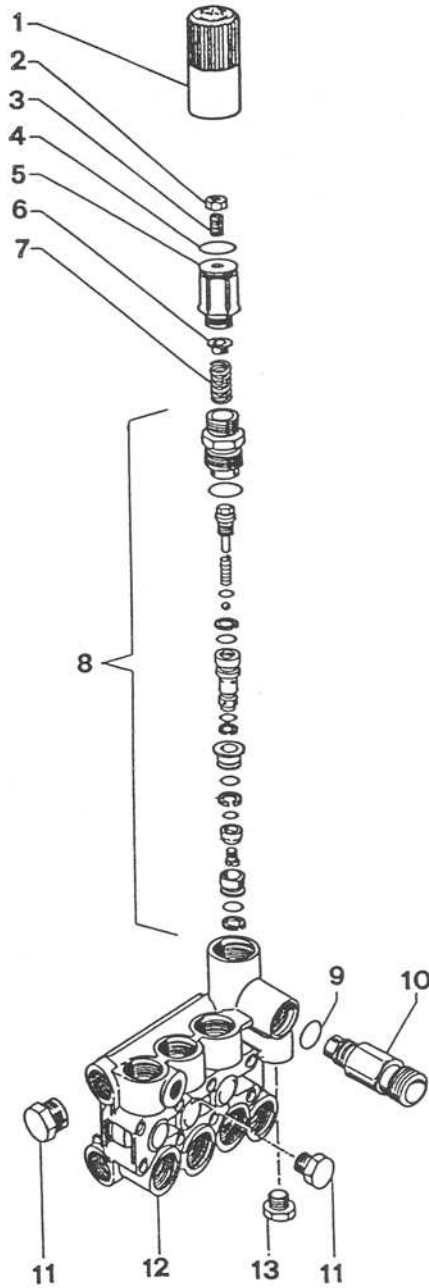
TAVOLA 252035 0400
DRAWING

POS.	CODICE	Q.TA'	DESCRIZIONE	DESCRIPTION
	036.0007.0000	1	Pompa acqua alta pressione	High pressure water pump
1	036.0007.0004	1	Carter	Housing
2	036.0007.0005	2	Tappo	Cap
3	036.0007.0006	1	Anello OR	O-Ring
4	036.0007.0007	1	Protezione	Guard
5	036.0007.0008	3	Anello radiale	Radial ring
6	036.0007.0009	1	Tappo	Cap
7	036.0007.0010	1	Testata	Head
8	036.0007.0013	6	Gruppo valvola	Valve unit
9	036.0007.0018	6	Anello OR	O-Ring
10	036.0007.0019	6	Tappo	Cap
11	036.0007.0011	8	Rosetta	Collar
12	036.0007.0012	8	Vite	Screw
13	036.0007.0056	3	Kit tenuta pistone	Gasket set
14	036.0007.0026	1	Spia livello olio	Oil level indicator
15	036.0007.0027	1	Gabbia a rullini	Caged needle bearing
16	036.0007.0028	1	Tappo carico olio	Cap
17	036.0007.0029	3	Dado	Nut
18	036.0007.0030	3	Rosetta	Collar
19	036.0007.0031	3	Pistone	Piston
20	036.0007.0032	3	Anello OR	O-Ring
21	036.0007.0033	3	Anello per OR	Ring
22	036.0007.0034	3	Rosetta	Collar
23	036.0007.0035	3	Spinotto	Piston pin
24	036.0007.0036	1	Coperchio carter	Housing cover
25	036.0007.0037	4	Vite	Screw
26	036.0007.0065	1	Anello OR	O-Ring
27	036.0007.0039	3	Biella	Connecting rod
28	036.0007.0040	3	Guida pistone	Piston guide
30	036.0007.0043	1	Distanziale	Spacer
31	036.0007.0044	1	Anello OR	O-Ring
32	036.0007.0045	1	Anello radiale	Radial ring
33	036.0007.0046	1	Anello	Ring
34	036.0007.0047	1	Cuscinetto	Bearing
35	036.0007.0048	1	Albero	Shaft



VALVOLA POMPA ALTA PRESSIONE
HIGH PRESSURE WATER PUMP VALVE

TAVOLA 250139 0391
DRAWING



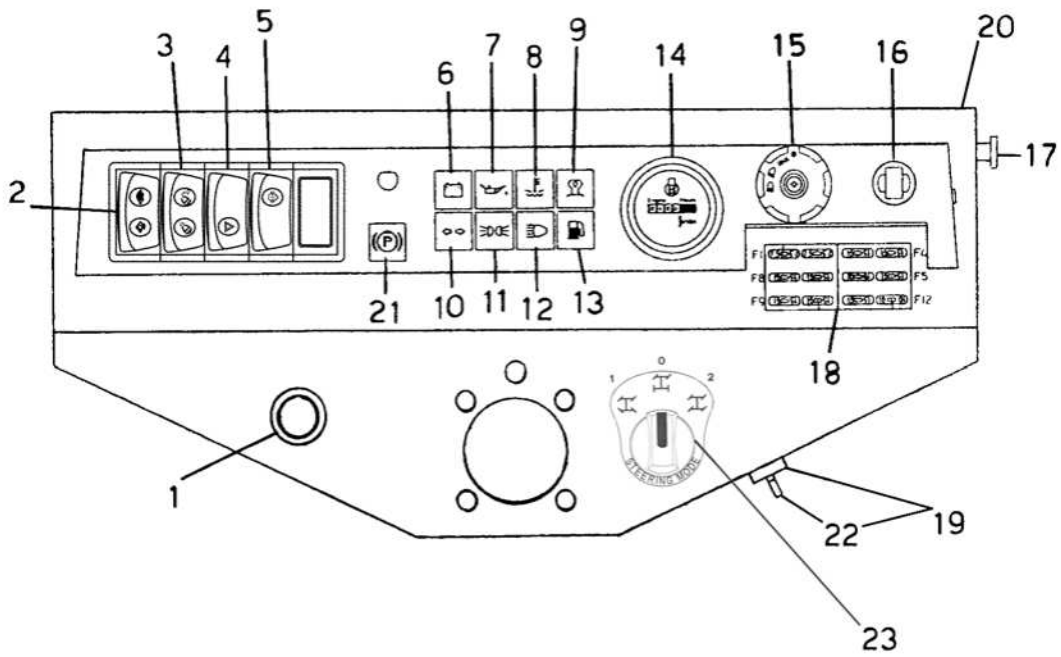
⊙ OPTIONAL



VALVOLA POMPA ALTA PRESSIONE
HIGH PRESSURE WATER PUMP VALVE

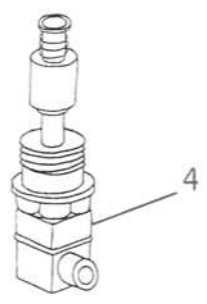
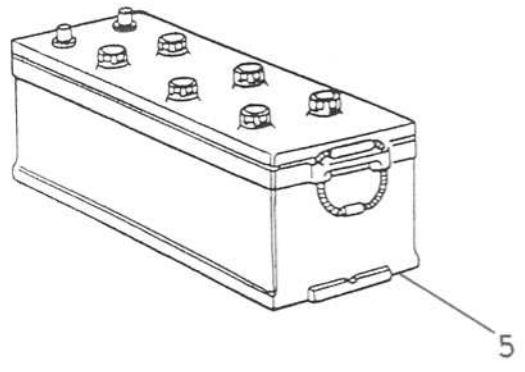
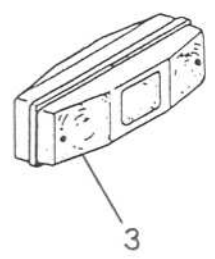
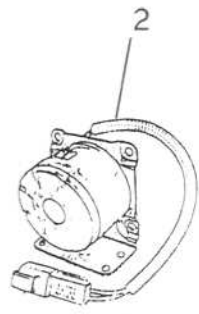
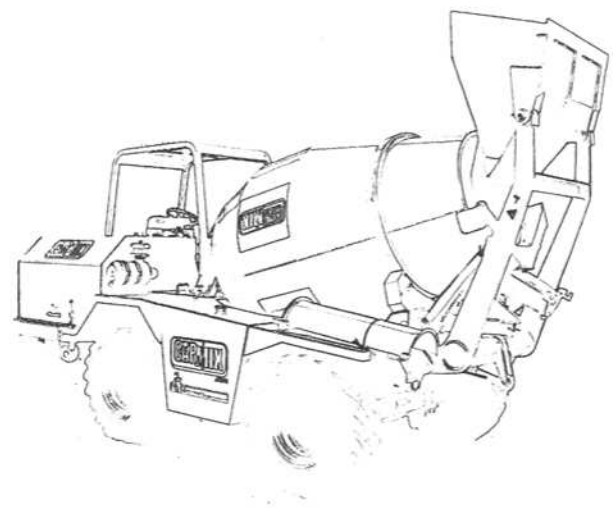
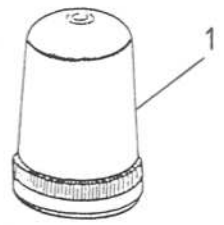
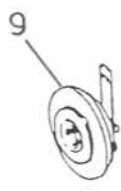
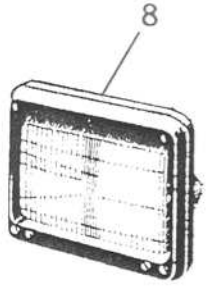
TAVOLA 250139 0391
DRAWING

POS.	CODICE	Q.TA'	DENOMINAZIONE	DESCRIPTION
1	036.0007.0014	1	Pomolo	Knob
2	036.0007.0015	1	Dado	Nut
3	036.0007.0016	1	Vite	Screw
4	036.0007.0017	1	Anello OR	O-Ring
5	036.0007.0020	1	Registro	Set screw
6	036.0007.0042	1	Piattello molla	Spring plate
7	036.0007.0049	1	Molla	Spring
8	036.0007.0050	1	Gruppo regolazione	Control unit
9	036.0007.0051	1	Anello OR	O-Ring
10	036.0007.0052	1	Nipplo	Nipple
11	036.0007.0009	2	Tappo	Cap
12	036.0007.0010	1	Testata	Head
13	036.0007.0053	1	Tappo	Cap



CRUSCOTTO
DASHBOARDTAVOLA 122039 1106
DRAWING

POS.	CODICE	Q.TA'	DESCRIZIONE	DESCRIPTION
1	039.0051.0013	1	Leva avanti – indietro	Forward – reverse lever
2	039.0068.0002	1	Interruttore lenta – veloce	Slow – fast switch
3	039.0057.0012	1	Interruttore rotazione tamburo	Drum rotation switch
4	039.0068.0003	1	Interruttore luci emergenza	Hazard lights switch
5	039.0068.0004	1	Interruttore blocco trasmissione	Drive cut – out switch
6	039.0016.0003	1	Spia carica batteria	Battery charger warning light
7	039.0016.0005	1	Spia pressione olio motore	Engine oil pressure warning light
8	039.0051.0010	1	Spia temperatura acqua	Water temperature warning light
9	039.0051.0009	1	Spia termoavviatore	Glow plug warning light
10	039.0016.0002	1	Spia luci direzione	Turn indicators warning light
11	039.0016.0006	1	Spia luci posizione	Sidelights warning light
12	039.0016.0004	1	Spia luci abbaglianti	Main – beam warning light
13	039.0051.0008	1	Spia riserva carburante	Fuel in reserve warning light
14	039.0001.0001	1	Contaore	Hour counter
15	039.0041.0007	1	Comando luci e clacson	Horn and lights control
16	039.0016.0008	1	Deviatore luci direzione	Turn indicator switch
17	039.0033.0010	1	Presa di corrente	Power plug point
18	039.0030.0003	1	Scatola porta fusibili	Fuse holder box
19	039.0057.0015	1	Commutatore avviamento	Ignition switch
20	039.0051.0019	1	Cruscotto	Dashboard
21	039.0065.0005	1	Spia freno stazionamento	Parking brake warning light
22	039.0068.0001	1	Chiave commutatore avviamento	Ignition switch key
23	039.0057.0001	1	Commutatore sterzata VERSIONE 4 RUOTE STERZANTI	Steering mode selector 4 WHEEL STEERING VERSION





COMPONENTI ELETTRICI
ELECTRICAL COMPONENTS

TAVOLA 122027 1104
DRAWING

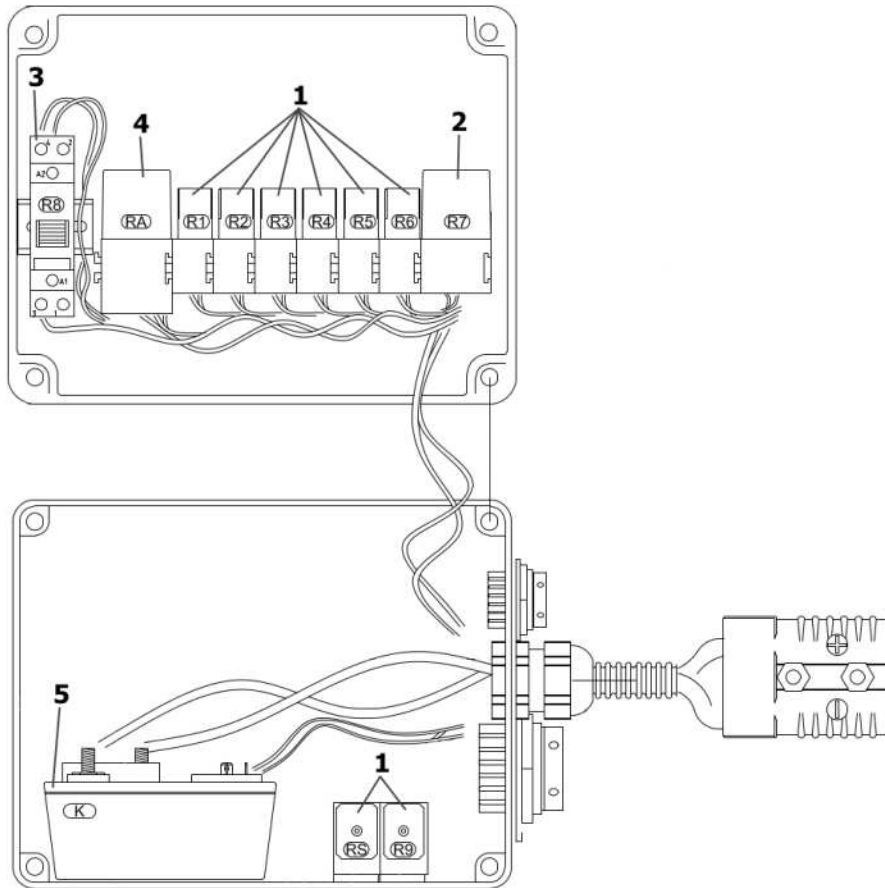
POS.	CODICE	Q.TA'	DESCRIZIONE	DESCRIPTION
1	039.0054.0007	1	Lampada rotante	Revolving lamp
2	039.0062.0002	1	Cicalino	Buzzer
3	039.0003.0020	2	Fanale posteriore	Rear headlight
4	039.0051.0015	1	Indicatore livello carburante	Fuel level indicator
5	039.0009.0000	1	Batteria	Battery
6	039.0051.0002	1	Staccabatteria	Battery switch
7	039.0051.0001	2	Indicatore direzione	Turn indicator light
8	039.0046.0007	2	Fanale anteriore	Front headlight
9	039.0054.0008	1	Clacson	Claxon



SCATOLA RELE'
RELAYS BOX

TAVOLA
DRAWING

351110 0903



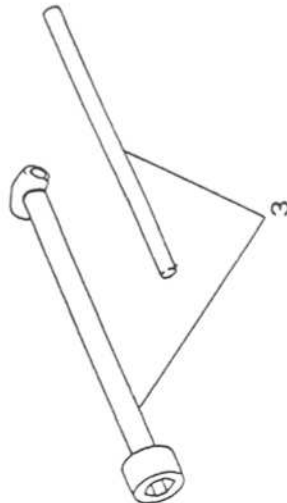
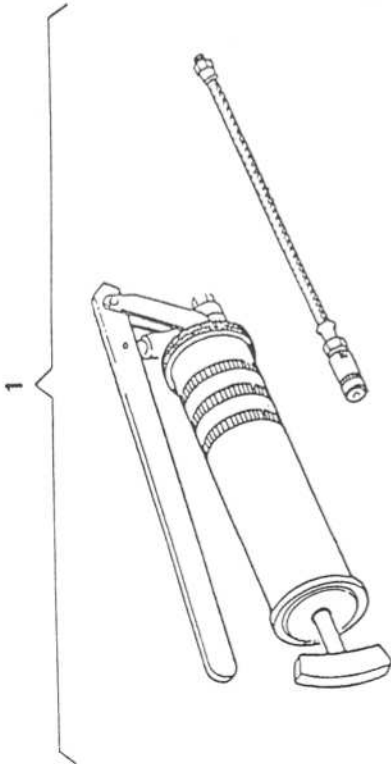
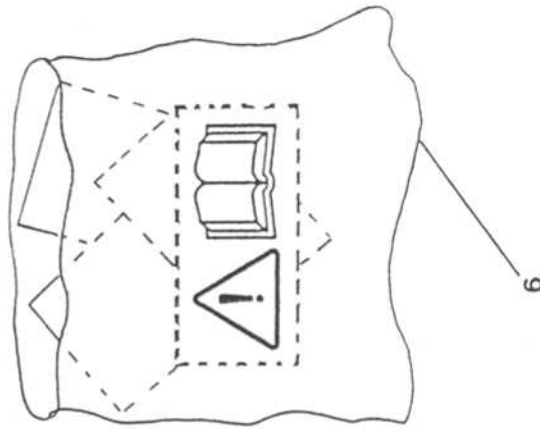
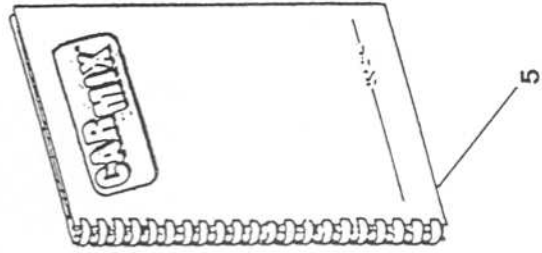
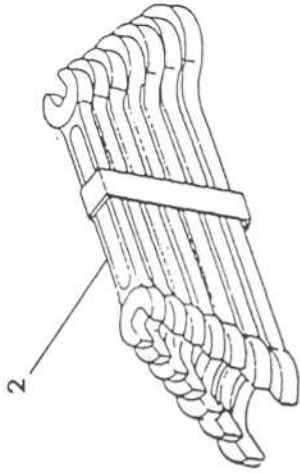


SCATOLA RELE'
RELAYS BOX

TAVOLA
DRAWING

351110 0903

POS.	CODICE	Q.TA'	DESCRIZIONE	DESCRIPTION	NOTE/REMARKS
	039.0062.0005	1	Scatola relé cablata	Wired relays box	
	039.0062.0006	1	Scatola relè	Relays box	
1	039.0046.0014	8	Relé	Relay	
2	039.0057.0004	1	Intermittenza	Intermittence	
3	039.0044.0014	1	Relé passo passo	Step relay	
4	039.0046.0012	1	Relé	Relay	
5	039.0062.0008	1	Centralina termoavviatore	Preheater relay	





DOTAZIONE
EQUIPMENT

TAVOLA 122044 1007
DRAWING

POS.	CODICE	Q.TA'	DESCRIZIONE	DESCRIPTION
1	043.0005.0002	1	Siringa grasso	Grease gun
2	043.0001.0001	1	Serie chiavi	Spanner set
3	043.0004.0001	1	Chiave ruota	Wheel spanner
4	043.0001.0002	1	Pinza	Plier
5		1	Catalogo ricambi	Spare parts book
5		1	Manuale uso e manutenzione	Use and maintenance handbook
6	009.0367.0000	1	Serie adesivi sicurezza	Safety adhesive set