

CARMIX 2.5 TT



CATALOGO RICAMBI ***SPARE PARTS BOOK***

Edizione 2010

Versione 4 ruote sterzanti – 4 wheel steering version

Valido dalla matricola – Valid from serial number : **15A91 (+15A82)**

Valido fino alla matricola – Valid up to serial number : _____

INTRODUZIONE

VALIDITÀ

Il catalogo fornisce la validità delle tavole o delle singole parti sotto forma di matricola. Al fine di una corretta interpretazione, le validità sono indicate attraverso i seguenti simboli:

- ↳ = dalla matricola
- = fino alla matricola
- + = inclusa matricola
- = esclusa matricola
- = sostituisce codice

ORDINAZIONI PARTI DI RICAMBIO

Al momento dell'ordinazione di parti di ricambio è assolutamente necessario indicare quanto segue:

- Modello e matricola della macchina
- Tavola, posizione, codice e quantità della parte interessata
- Nome e indirizzo della società
- Modalità di spedizione

Per i vostri ordini ricambi: fax +39 0421 307314 e-mail: service@carmix.com



INTRODUCTION

VALIDITY

The book provides the validity of the drawings or parts in the form of serial number. For a correct interpretation, the validity are indicated by the following symbols:

- ↳ = from serial number
- = up to serial number
- + = include serial number
- = excluded serial number
- = replace part number

SPARE PARTS ORDER

When ordering spare parts please note that it is absolutely necessary to state the following:

- Machine model and serial number
- Drawing, position, code and quantity of required part
- Name and address of the company
- Preferred method of dispatch

For your spare parts order: fax +39 0421 307314 e-mail: service@carmix.com

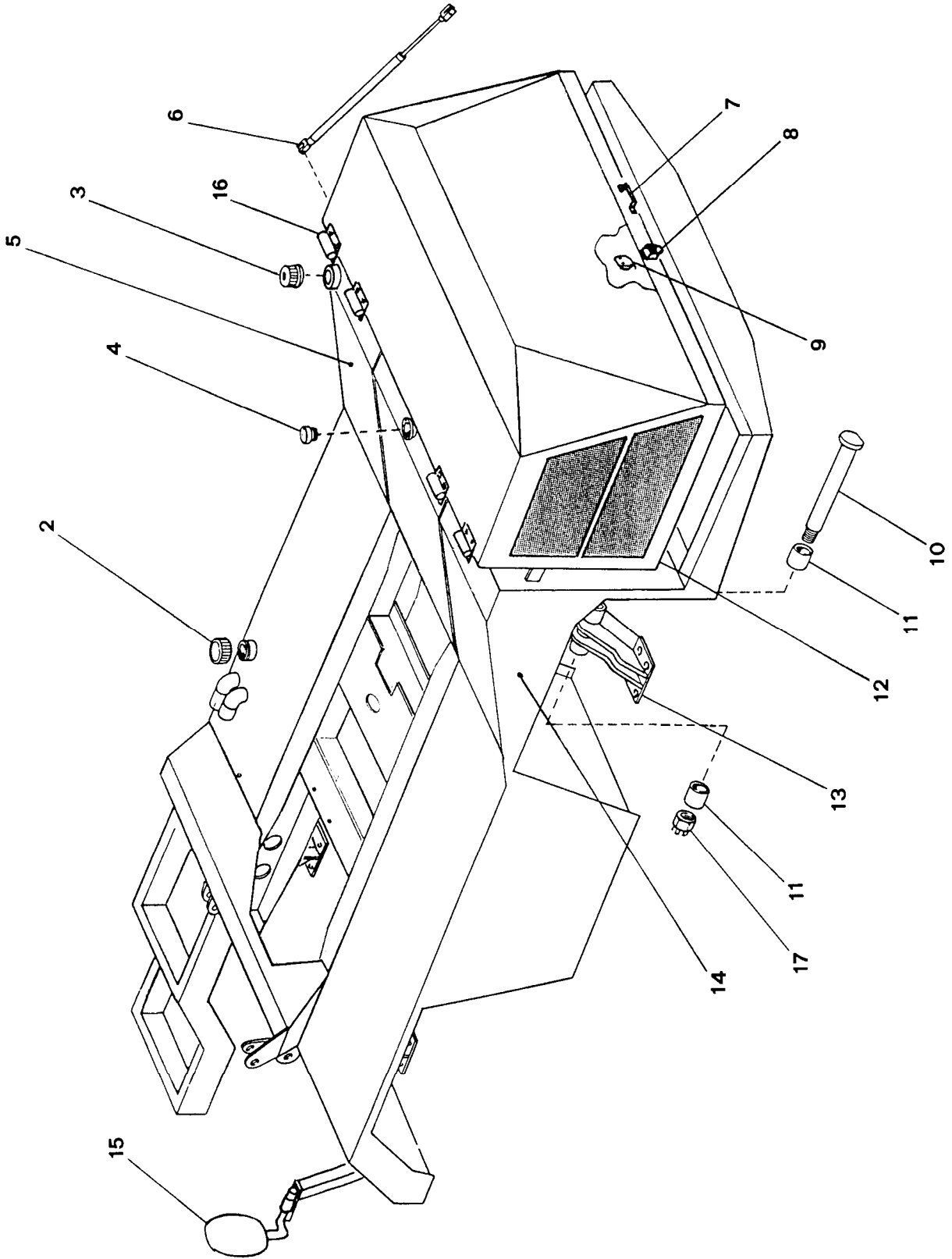


I N D I C E – I N D E X

TITOLO - TITLE	TAVOLA - DRAWING	NOTE - REMARKS
Telaio Chassis	252069 0106	
Cabina Cab	351083 1106	
Gruppo tamburo Drum unit	253001 0510	
Ruota tamburo Drum wheel	352017 0309	
Gruppo pala Shovel unit	253002 0510	
Gruppo motore Engine unit	252003 0510	
Aspirazione e scarico Suction and outlet	253004 0510	
Comandi acceleratore Accelerators control	252043 1200	
Impianto freni di servizio Service brakes system	253005 0510	
Comando cambio Gear control	252008 0100	
Cambio Gear box	252009 0200	
Albero di trasmissione – Ruote Transmission shaft – Wheels	252010 0200	
Assale anteriore: scatola centrale Front axle: central housing	252059 0905	
Assale anteriore: differenziale Front axle: differential	252089 0109	
Assale anteriore: mozzo ruota Front axle: wheel hub	252061 0905	
Assale anteriore: freni Front axle: brakes	252090 0109	
Assale anteriore e posteriore: sterzata Front and rear axle: steering	252063 0905	
Assale posteriore: scatola centrale Rear axle: central housing	252094 1209	
Assale posteriore: differenziale Rear axle: differential	252095 1209	
Assale posteriore: mozzo ruota Rear axle: wheel hub	252096 1209	
Assale posteriore: freni Rear axle: brakes	252092 0109	

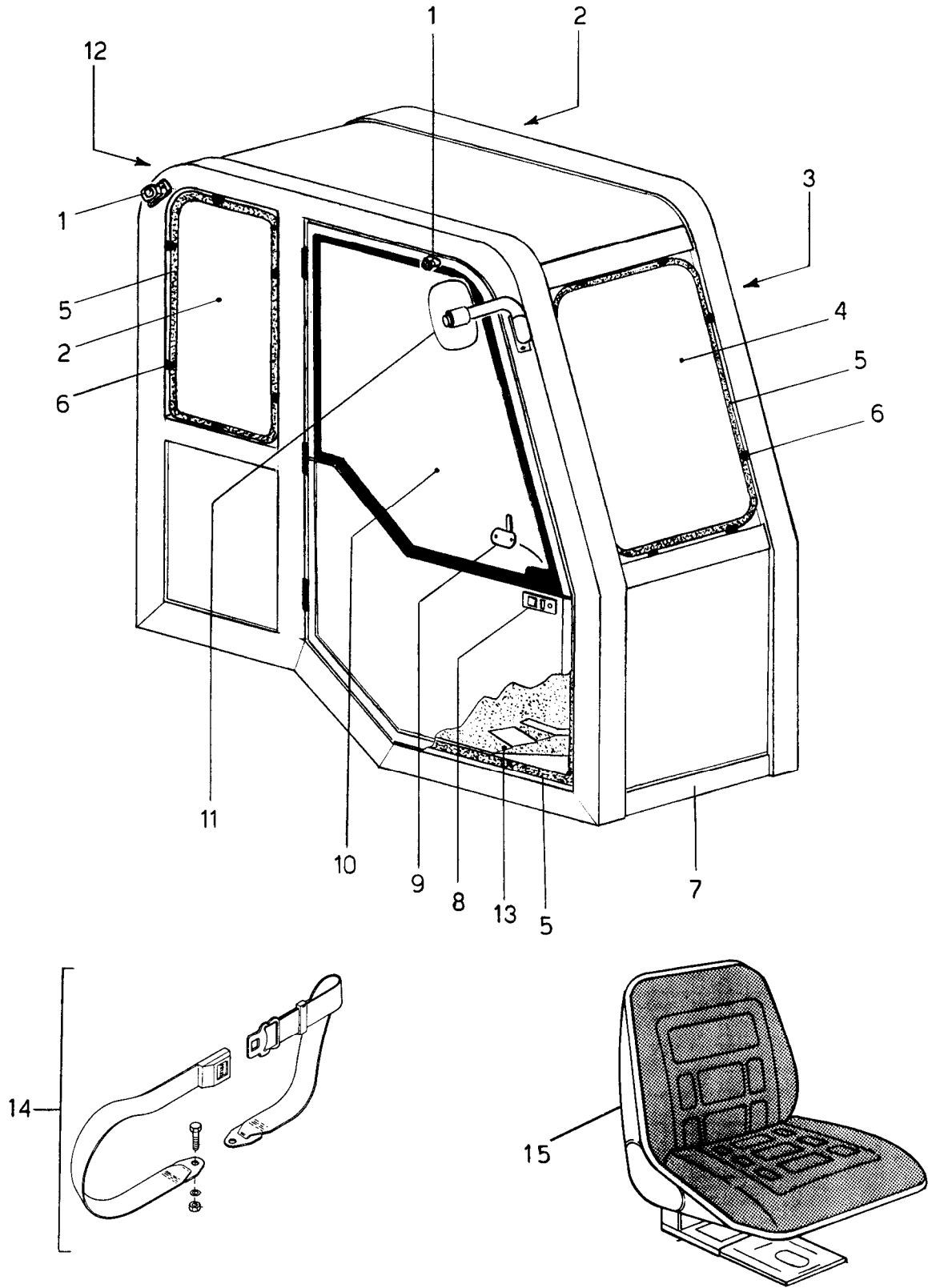
TITOLO - TITLE	TAVOLA - DRAWING	NOTE - REMARKS
Impianto idraulico trasmissione Transmission hydraulic plant	253006 0510	
Impianto idraulico rotazione tamburo Drum rotation hydraulic plant	253007 0510	
Riduttore rotazione tamburo Drum rotation reducers	350047 0395	
Supporto riduttore tamburo Drum reducer support	352019 0910	
Impianto idraulico servizi Services hydraulic plant	253008 0510	
Distributore Distributor	351043 0299	
Distributore Distributor	050067 0707	
Impianto idraulico freno di stazionamento Parking brake hydraulic plant	252058 0905	
Alimentazione servocomando Manipulator feeding	252024 0200	
Servocomando Manipulator	050027 0102	
Impianto idraulico sterzata Steering hydraulic plant	252093 1009	
Impianto idraulico sollevamento pala Lifting shovel hydraulic plant	352004 1005	
Martinetto sollevamento pala Lifting shovel jack	252027 0100	
Impianto idraulico ribaltamento pala Tilting shovel hydraulic plant	253009 0510	
Martinetto ribaltamento pala Tilting shovel jack	253010 0510	
Impianto idraulico portello pala Shovel gate hydraulic plant	253011 0510	
Martinetto portello pala Shovel gate jack	122022 1104	
Impianto idraulico sollevamento canale Lifting chute hydraulic plant	253012 0510	
Martinetto sollevamento canale Lifting chute jack	301136 0688	
Impianto idraulico rotazione ralla Slewing bearing disc hydraulic plant	253013 0510	
Impianto idraulico pompa acqua Water pump hydraulic plant	252032 0100	
Pompa acqua Water pump	200149 1286	

TITOLO - TITLE	TAVOLA - DRAWING	NOTE - REMARKS
Impianto acqua Water plant	253014 0510	
Impianto pompa lavaggio alta pressione High pressure washing pump plant	252055 1104	
Pompa lavaggio alta pressione High pressure washing pump	252035 0400	
Valvola pompa acqua alta pressione High pressure water pump valve	250139 0391	
Cruscotto strumenti Instrument dashboard	050054 0703	
Componenti elettrici Electrical components	351079 0303	
Scatola relè Relays box	351113 0808	
Sistema di pesatura Weight system	050062 0104	
Impianto climatizzatore Climate control system	352020 0713	
Impianto climatizzatore: condensatore Climate control system: condenser	352021 0713	
Impianto climatizzatore: evaporatore Climate control system: evaporator	352022 0713	
Dotazione Equipment	253015 0510	



TELAIO
CHASSISTAVOLA 252069 0106
DRAWING

POS.	CODICE	Q.TA'	DESCRIZIONE	DESCRIPTION
2	009.0275.0000	2	Tappo serbatoio acqua	Water tank cap
3	009.0322.0000	1	Tappo serbatoio gasolio	Fuel tank cap
4	009.0170.0000	1	Tappo serbatoio olio	Oil tank cap
5	252.19.01.000	1	Parafango	Mudguard
6	009.0317.0000	2	Molla a gas	Gas spring
7	009.0378.0000	1	Maniglia	Handle
8	009.0218.0000	1	Serratura	Lock
9	009.0219.0000	1	Gancio	Hook
10	350.02.01.001	1	Perno	Pin
11	042.0009.0000	2	Bronzina	Thrust bushing
12	252.41.02.000	1	Cofano	Hood
13	252.02.03.000	1	Archetto oscillante	Rocker arc
14	252.19.01.001	1	Parafango	Mudguard
15	009.0033.0000	1	Specchio SX	Left mirror
16	009.0259.0000	4	Cerniera	Hinge
17	002.0029.0000	1	Dado	Nut





CABINA
CAB

TAVOLA 351083 1106
DRAWING

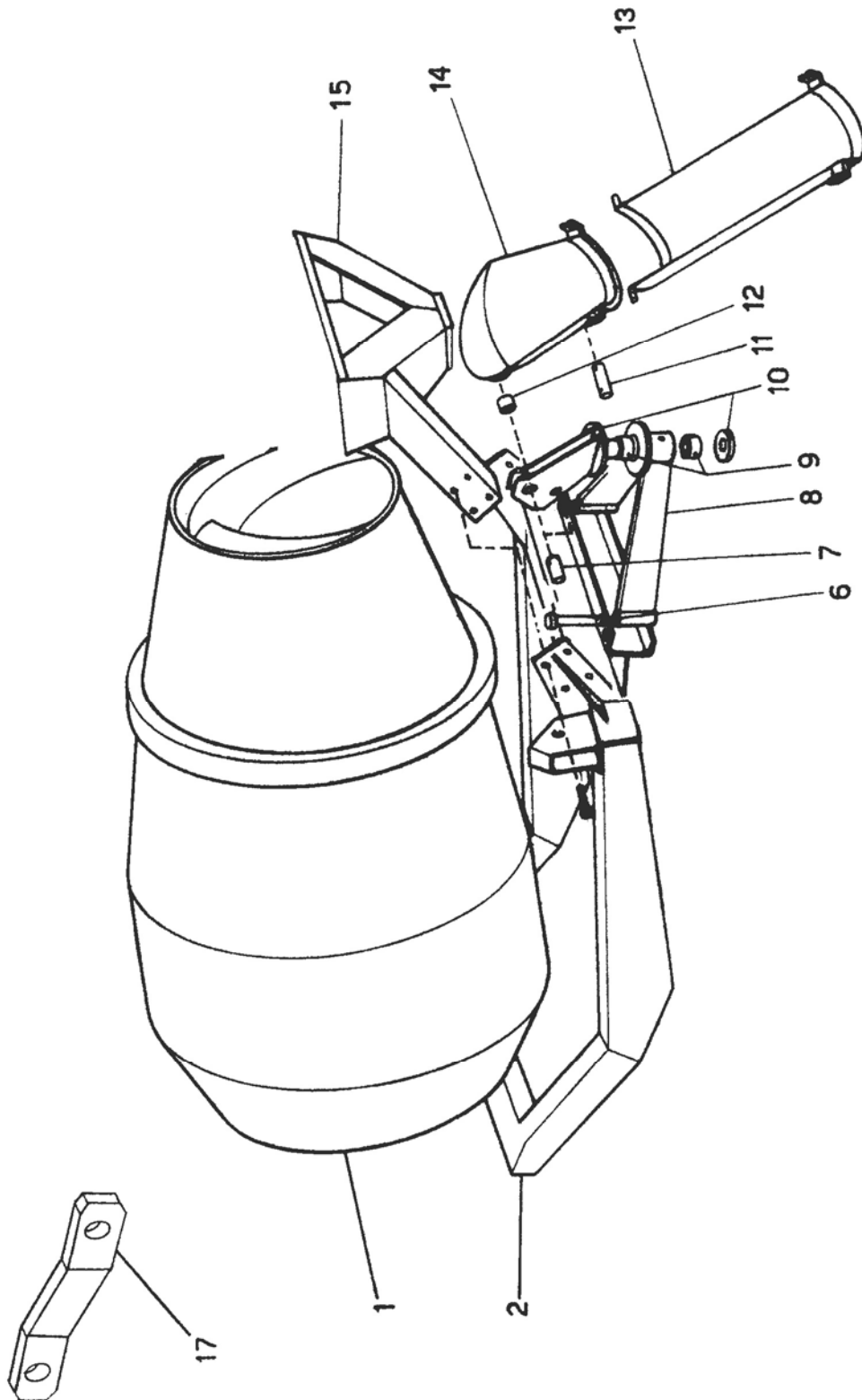
POS.	CODICE	Q.TA'	DESCRIZIONE	DESCRIPTION
1	009.0247.0000	1	Fermo porta	Door holder
2	009.0258.0000	2	Vetro	Glass
3	009.0257.0000	1	Vetro	Glass
4	009.0294.0000	1	Vetro	Glass
5	009.0243.0000	18m	Guarnizione	Gasket
6	009.0263.0000	34	Ferma vetro	Glass holder
7	350.82.01.000	1	Struttura cabina	Cab structure
8	009.0082.0000	1	Serratura	Block
9	009.0246.0000	1	Maniglia	Handle
10	009.0256.0000	1	Vetro	Glass
11	009.0034.0000	1	Specchio dx	Right mirror
12	009.0276.0000	1	Vetro	Glass
13	009.0288.0000	1	Tappetino	Carpet
14	009.0237.0000	1	Cintura di sicurezza	Safety belt
15	012.0012.0000	1	Sedile	Seat



GRUPPO TAMBURO
DRUM UNIT

TAVOLA
DRAWING

253001 0510

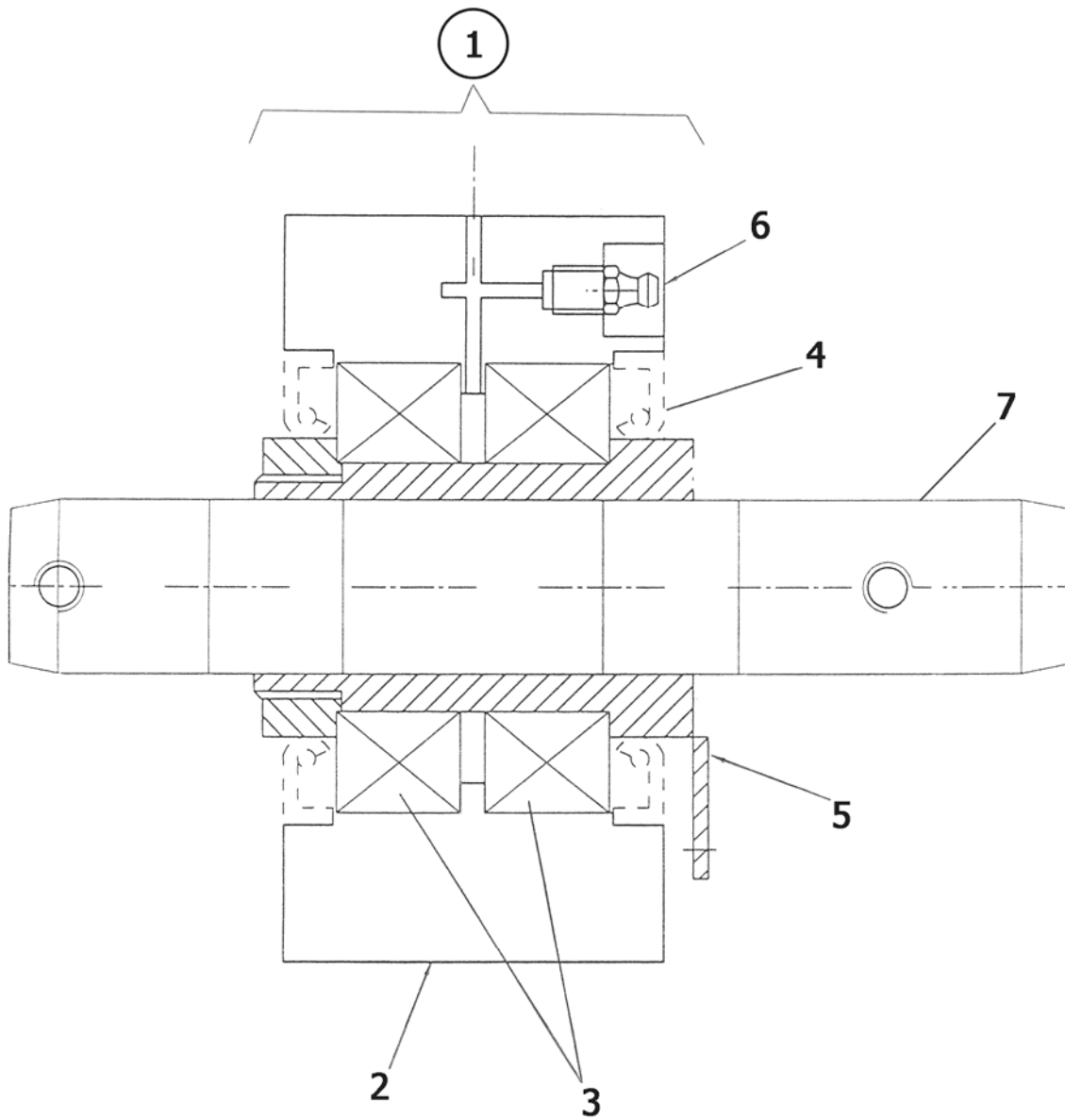




GRUPPO TAMBURO
DRUM UNIT

TAVOLA 253001 0510
DRAWING

POS.	CODICE	Q.TA'	DESCRIZIONE	DESCRIPTION
1	125.26.01.000	1	Tamburo	Drum
2	253.25.01.000	1	Telaio	Chassis
6	116.31.01.003	2	Perno	Pin
7	350.31.01.007	2	Perno	Pin
8	122.31.01.000	1	Supporto gruppo canala	Chute assembly support
9	042.0005.0000	2	Bronzina	Thrust bushing
10	200.31.01.001	1	Supporto canala girevole	Rotating chute bearing
11	350.31.01.006	1	Perno	Pin
12	042.0006.0000	1	Bronzina	Thrust bushing
13	31.31.01.004	1	Prolunga canala	Chute extension
14	31.31.01.003	1	Canala	Chute
15	122.30.01.000	1	Convogliatore	Hopper
17	251.25.01.010	1	Fermo di sicurezza	Safety block device



$\textcircled{1} = 2 + 3 + 4 + 5 + 6$



RUOTA TAMBURO
DRUM WHEEL

TAVOLA 352017 0309
DRAWING

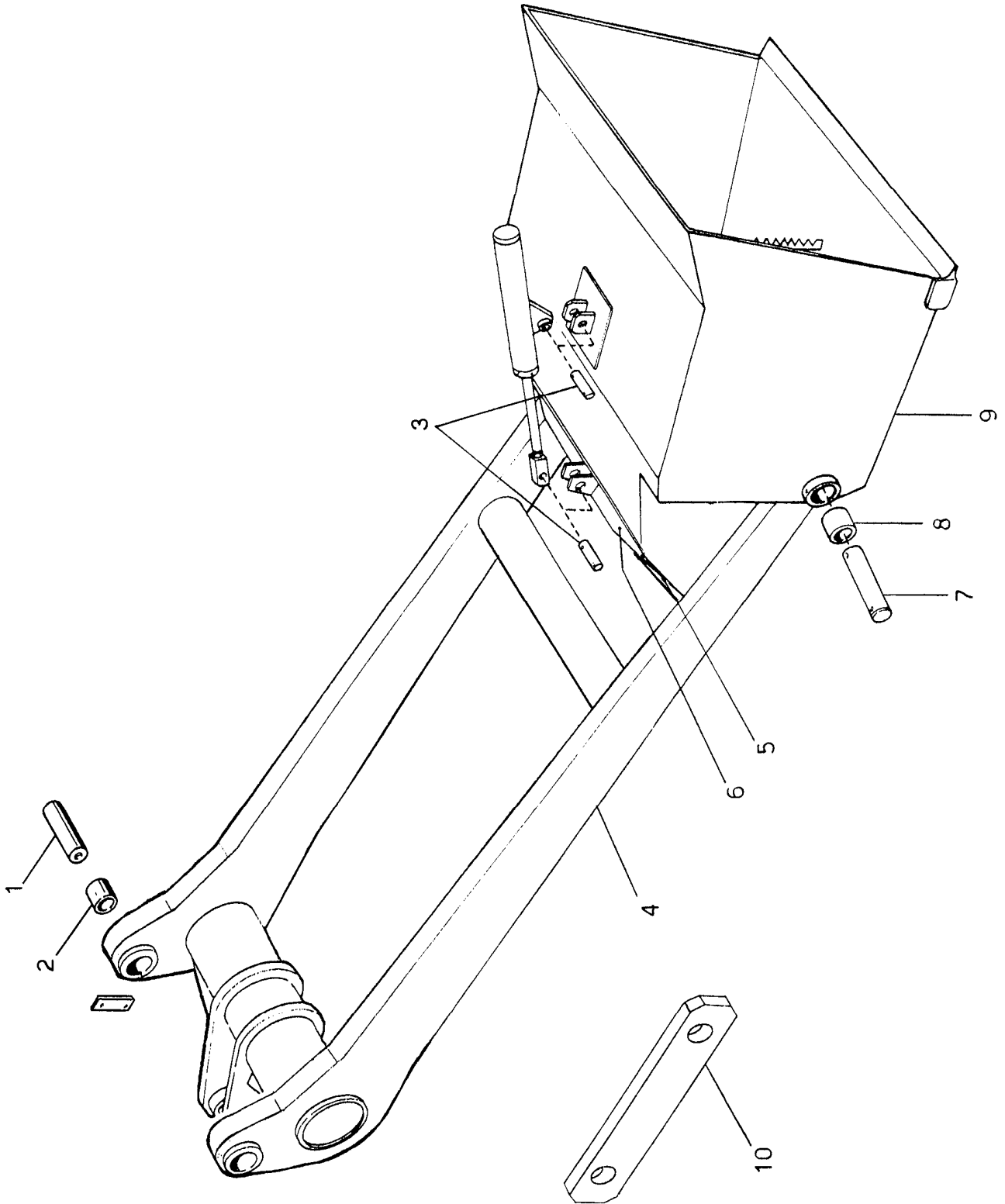
POS.	CODICE	Q.TA'	DESCRIZIONE	DESCRIPTION
1	022.0050.0000	2	Ruota tamburo completa	Complete wheel drum
2	50.27.02.003	2	Ruota tamburo	Drum wheel
3	005.0021.0000	4	Cuscinetto	Bearing
4	006.0074.0000	4	Paraolio	Seal ring
5	50.27.02.004	2	Boccola e ghiera	Bushing and ring nut
6	003.0037.0000	2	Ingrassatore	Greaser
7	50.27.02.005	2	Perno (SENZA SISTEMA PESAT.)	Pin (WITHOUT WEIGHT SYSTEM)



GRUPPO PALA
SHOVEL UNIT

TAVOLA
DRAWING

253002 0510

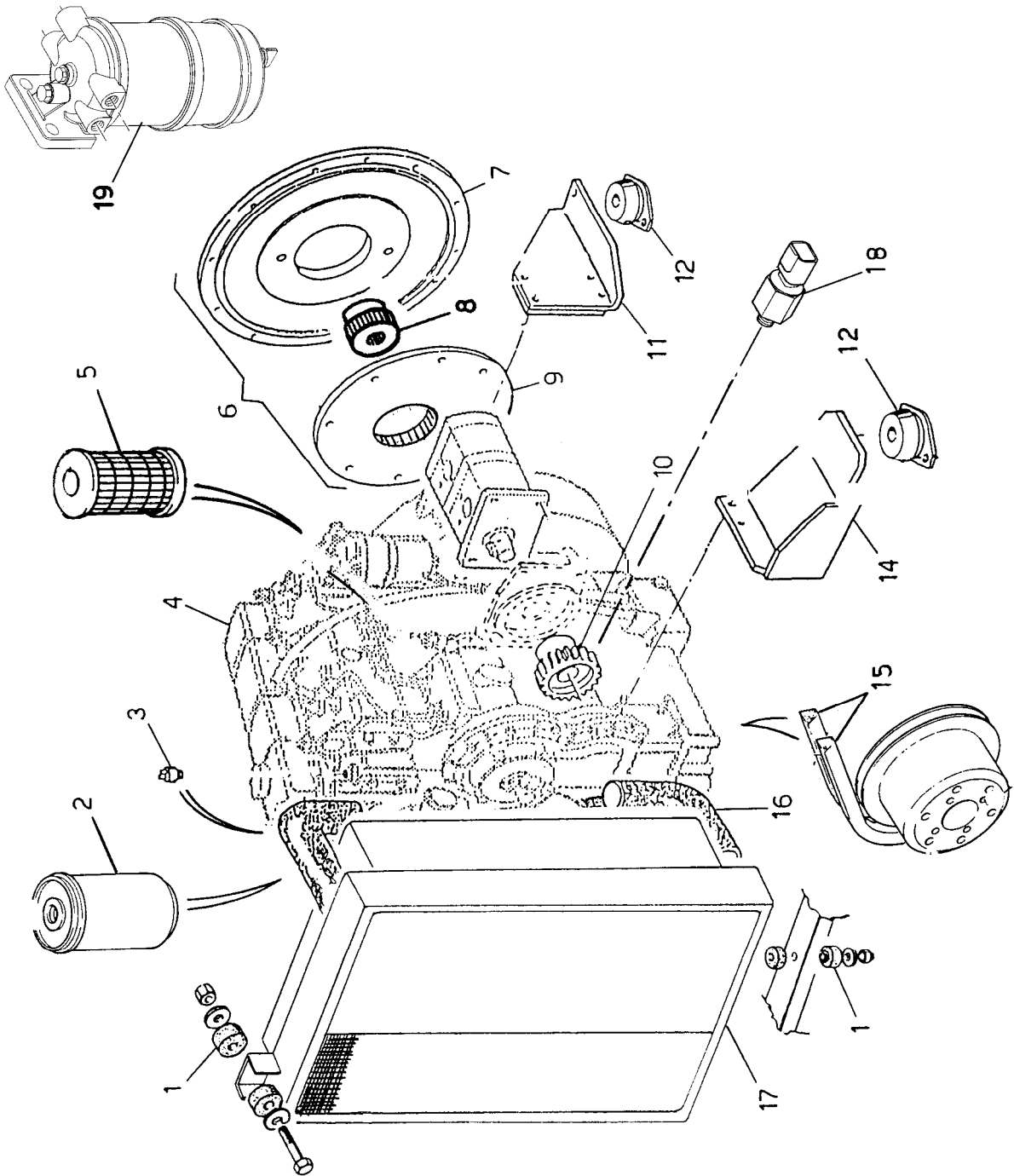




GRUPPO PALA
SHOVEL UNIT

TAVOLA 253002 0510
DRAWING

POS.	CODICE	Q.TA'	DESCRIZIONE	DESCRIPTION
1	350.14.01.002	2	Perno	Pin
2	042.0030.000	2	Bronzina	Thrust bushing
3	350.72.01.001	2	Perno	Pin
4	253.14.01.000	1	Bracci	Arms
5	046.0055.0000	2	Piatto di usura	Wear plate
6	122.21.01.001	1	Portello pala	Shovel gate
7	122.14.01.001	2	Perno	Pin
8	042.0005.0000	4	Bronzina	Thrust bushing
9	125.21.01.000	1	Pala	Shovel
10	35.14.01.003	1	Fermo di sicurezza	Safety block device





GRUPPO MOTORE
ENGINE UNIT

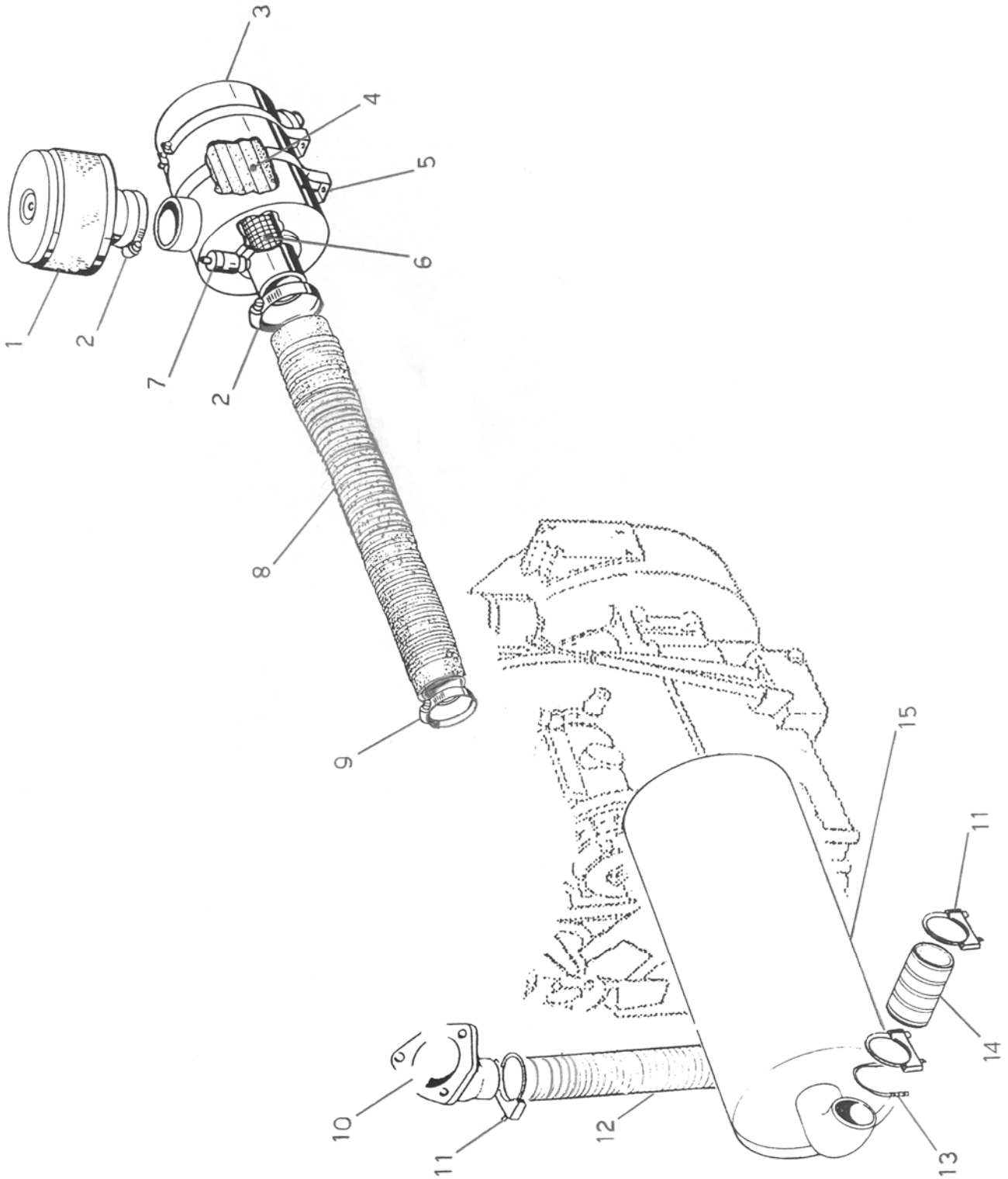
TAVOLA 253003 0510
DRAWING

POS.	CODICE	Q.TA'	DESCRIZIONE	DESCRIPTION
1	025.0002.0002	6	Antivibrante	Shock absorber
2	015.0024.0002	1	Cartuccia filtro olio	Oil filter cartridge
3	039.0062.0001	1	Bulbo temperatura acqua	Water temperature sender
4	015.0052.0000	1	Motore	Engine
5	015.0040.0002	1	Cartuccia filtro gasolio	Fuel filter cartridge
6	015.0037.0002	1	Predisposizione completa	Flywheel coupling
7	015.0037.0004	1	Flangia	Flange
8	015.0037.0003	1	Mozzo	Hub
9	015.0037.0005	1	Giunto	Coupling
10	015.0040.0004	1	Ingranaggio	Gear
11	252.11.02.001	1	Supporti motore posteriori (dx+ sx)	Rear engine supports (right+ left)
12	026.0018.0000	4	Antivibrante	Shock absorber
14	252.11.02.000	1	Supporti motore anteriori (dx+ sx)	Front Engine supports (right+ left)
15	015.0040.0003	1	Coppia cinghie	Pair of belts
16	009.0331.0000	2	Manicotto	Radiator hose
17	025.0041.0000	1	Scambiatore	Exchanger
18	015.0048.0004	1	Bulbo pressione olio	Oil pressure switch
19	015.0040.0010	1	Cartuccia prefiltro gasolio	Fuel prefilter cartridge



ASPIRAZIONE E SCARICO
SUCTION AND OUTLET

TAVOLA 253004 0510
DRAWING





ASPIRAZIONE E SCARICO
SUCTION AND OUTLET

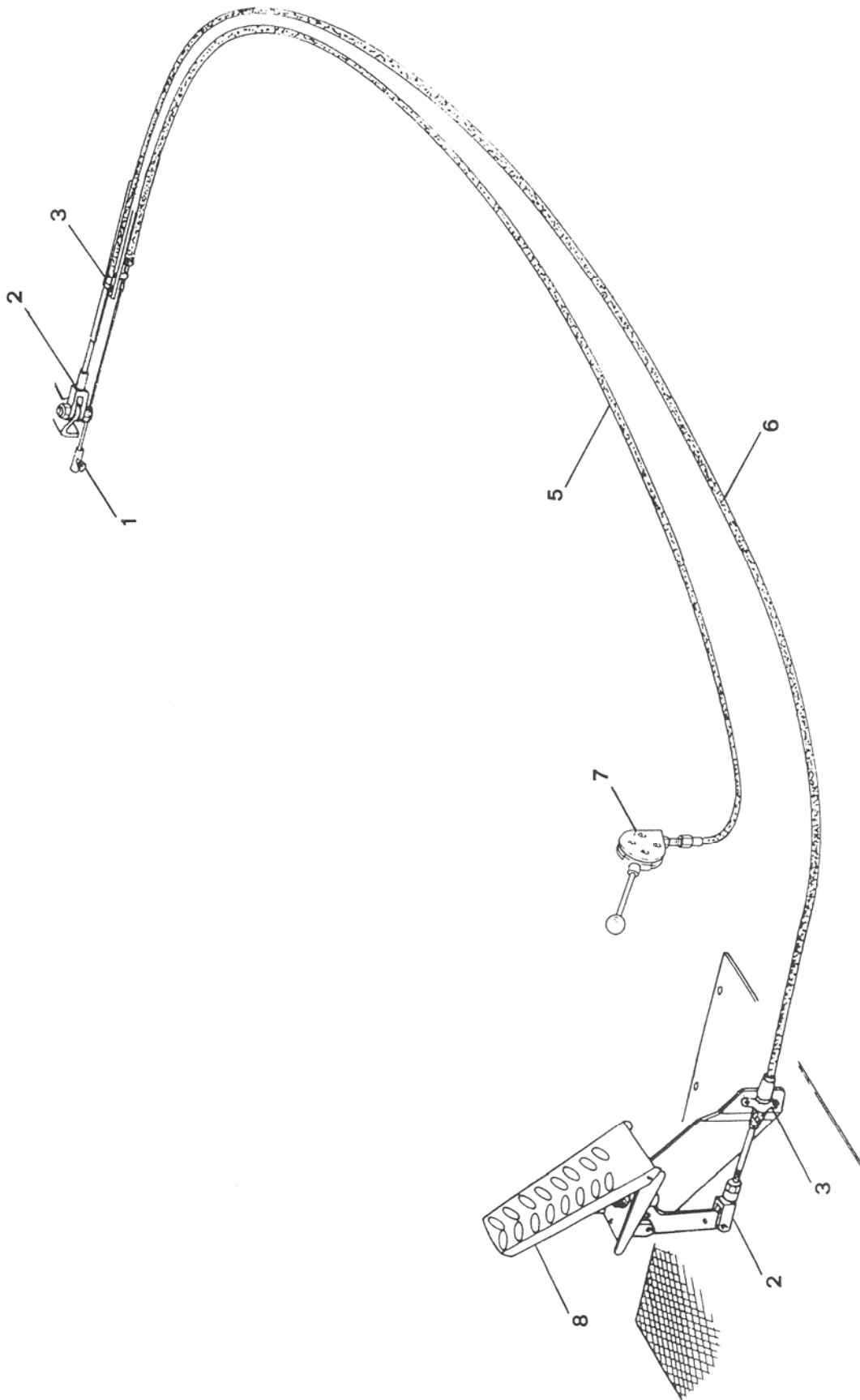
TAVOLA 253004 0510
DRAWING

POS.	CODICE	Q.TA'	DESCRIZIONE	DESCRIPTION
1	027.0019.0002	1	Prefiltro	Prefilter
2	009.0125.0000	2	Fascetta	Clamp
3	027.0036.0000	1	Filtro	Filter
4	027.0019.0003	1	Cartuccia primaria	Primary cartridge
5	027.0019.0001	2	Fascetta	Clamp
6	027.0019.0004	1	Cartuccia di sicurezza	Safety cartridge
7	027.0036.0001	1	Indicatore di intasamento	Obstruction gauge
8	815.0060.0047	1	Tubo	Hose
9	009.0031.0000	1	Fascetta	Clamp
10	350.42.01.004	1	Raccordo	Hose fitting
11	009.0196.0000	4	Fascetta	Clamp
12	809.0055.0000	0,78m	Tubo di scarico	Exhaust pipe
13	009.0183.0000	1	Cavallotto	Collar
14	809.0055.0000	0,83m	Tubo di scarico	Exhaust pipe
15	350.42.02.000	1	Marmitta	Muffler



COMANDI ACCELERATORE
ACCELERATOR CONTROLS

TAVOLA 252043 1200
DRAWING

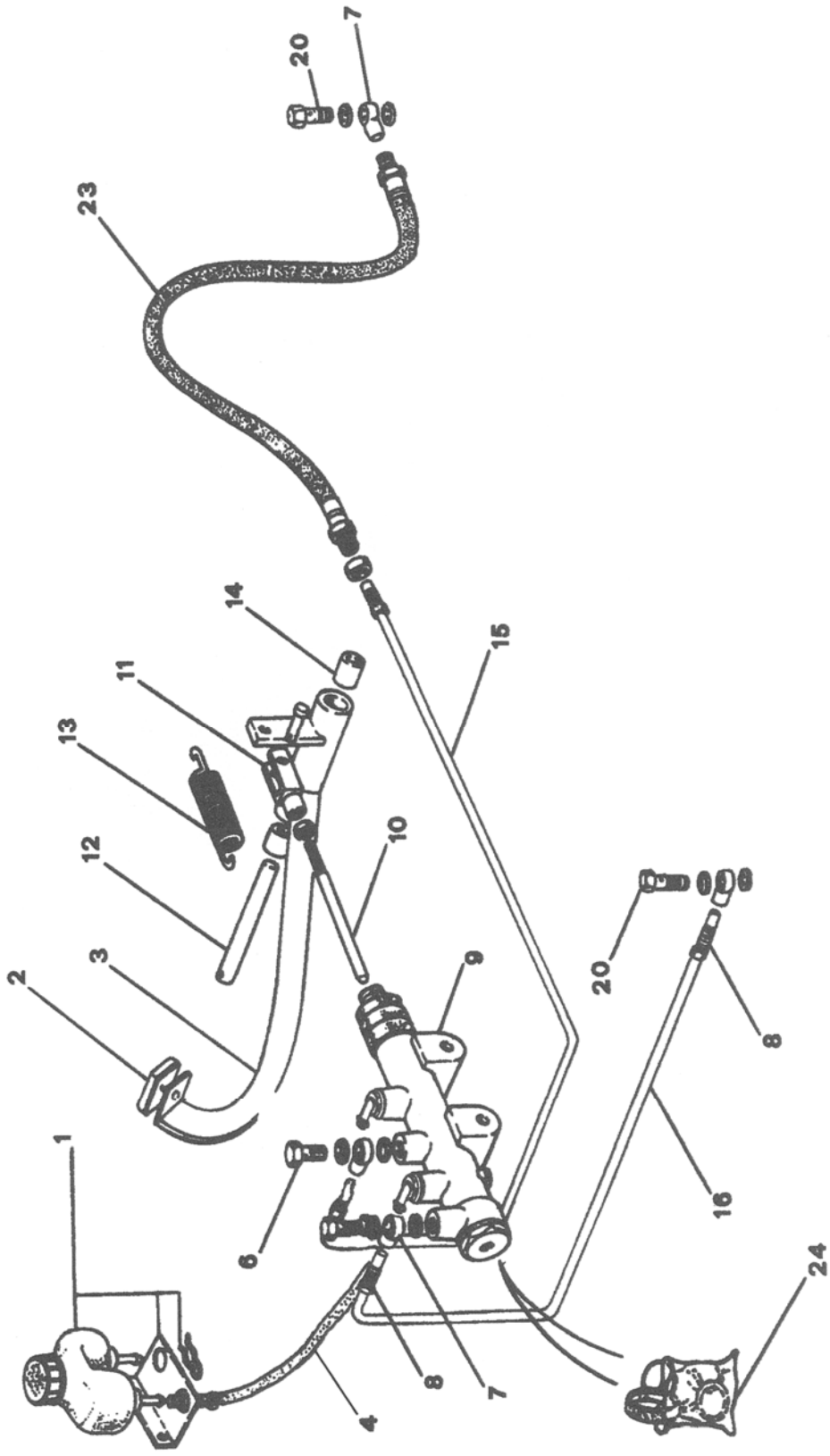




COMANDI ACCELERATORE
ACCELERATOR CONTROLS

TAVOLA 252043 1200
DRAWING

POS.	CODICE	Q.TA'	DESCRIZIONE	DESCRIPTION
1	009.0001.0000	1	Morsetto	Terminal connection
2	009.0015.0000	2	Forcella	Yoke
3	009.0014.0000	2	Fascetta	Clamp
5	033.0006.0000	1	Cavo	Cable
6	033.0002.0000	1	Cavo	Cable
7	011.0010.0000	1	Leva acceleratore	Accelerator lever
8	010.0001.0000	1	Pedale	Pedal





IMPIANTO FRENI DI SERVIZIO
SERVICE BRAKES SYSTEM

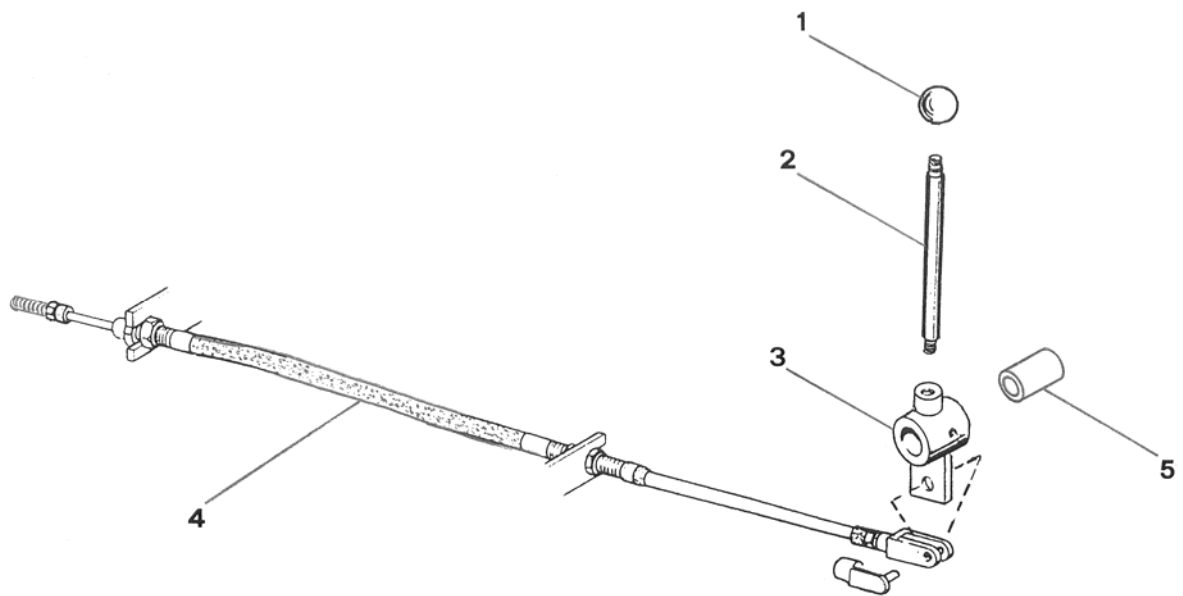
TAVOLA 253005 0510
DRAWING

POS.	CODICE	Q.TA'	DESCRIZIONE	DESCRIPTION
1	009.0021.0000	1	Serbatoio olio	Oil tank
2	009.0120.0000	1	Cuffia	Rubber cover
3	350.43.01.000	1	Pedale	Pedal
4	806.0005.0000	2x0,98m	Tubo	Hose
6	008.0087.0000	2	Raccordo	Connection
7	008.0076.0000	4	Raccordo	Connection
8	008.0074.0000	4	Raccordo	Connection
9	030.0008.0000	1	Pompa	Pump
10	117.43.01.001	1	Puntale	Pin
11	009.0036.0000	1	Forcella	Yoke
12	17.43.01.001	1	Perno	Pin
13	004.0002.0000	1	Molla	Spring
14	042.0006.0000	2	Bronzina	Thrust bushing
15	807.0006.0000	4,3m	Tubo	Tube
16	807.0006.0000	2,3m	Tubo	Tube
20	008.0079.0000	2	Raccordo	Connection
23	034.0001.0000	1	Tubo	Hose
24	030.0008.0001	1	Serie guarnizioni	Gaskets set



COMANDO CAMBIO
GEAR CONTROL

TAVOLA 252008 0100
DRAWING

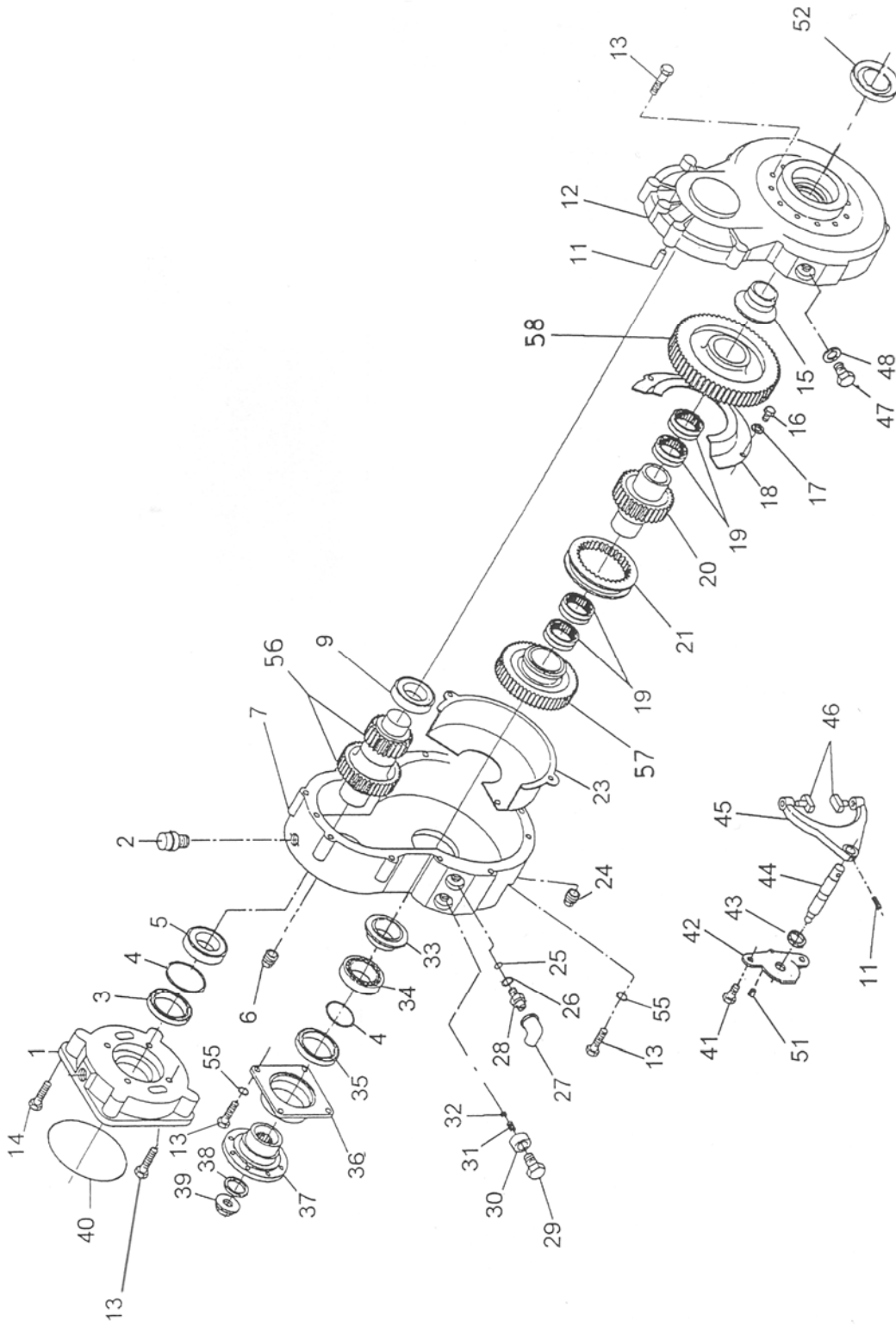




COMANDO CAMBIO
GEAR CONTROL

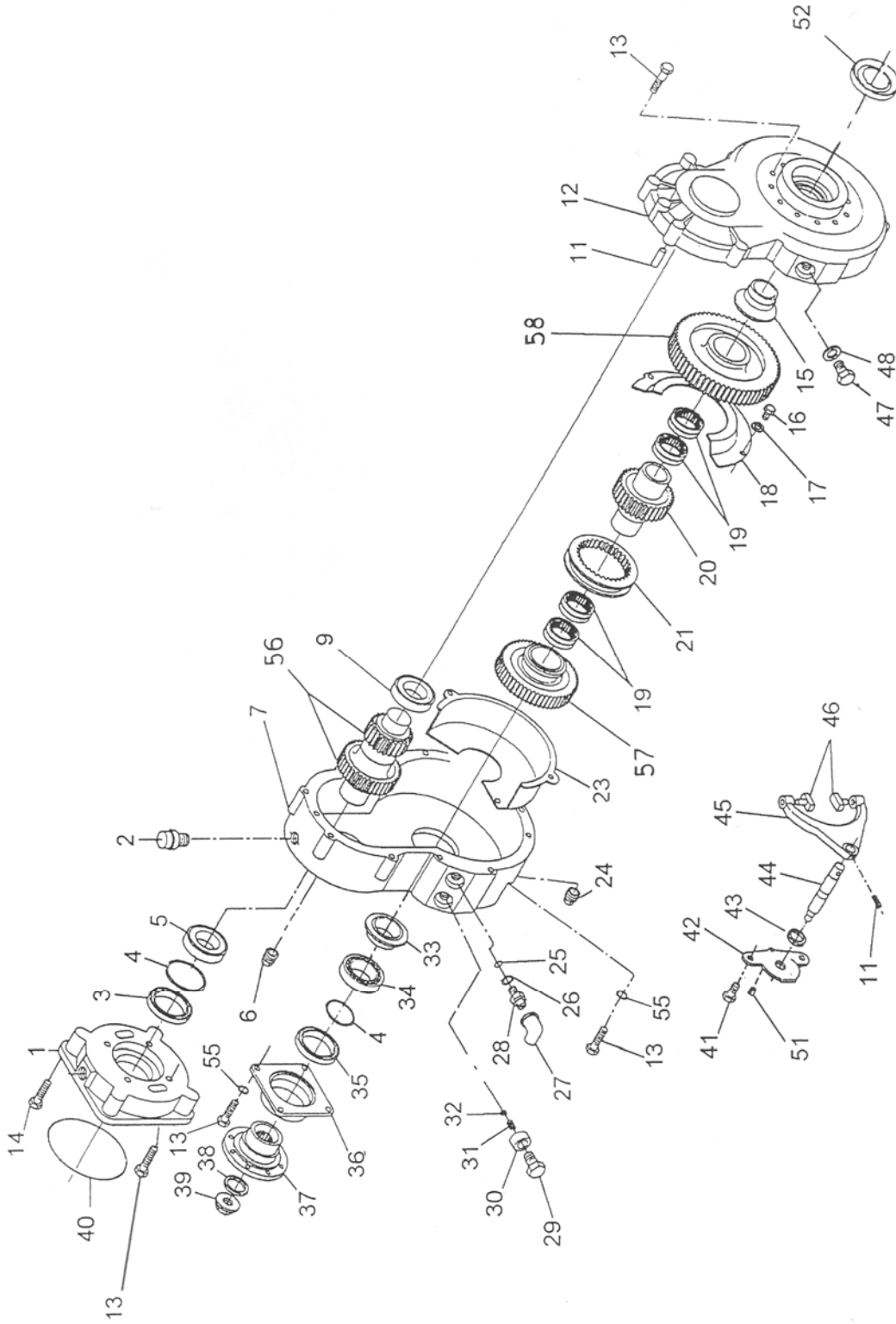
TAVOLA 252008 0100
DRAWING

POS.	CODICE	Q.TA'	DESCRIZIONE	DESCRIPTION
1	009.0222.0000	1	Pomello	Knob
2	350.01.01.152	1	Leva	Lever
3	350.01.01.151	1	Boccola	Bushing
4	033.0042.0000	1	Cavo	Cable
5	042.0028.0000	1	Bronzina	Thrust bushing



CAMBIO
GEAR BOXTAVOLA 252009 0200
DRAWING

POS.	CODICE	Q.TA'	DESCRIZIONE	DESCRIPTION
1	016.0040.0001	1	Coperchio	Cover
2	016.0040.0002	1	Tappo sfiato	Vent
3	019.0001.0051	1	Anello di tenuta	Seal
4	018.0003.0027	2	Spessore 0,10 mm	Shim 0,10 mm
4	018.0003.0029	2	Spessore 0,30 mm	Shim 0,30 mm
4	016.0040.0003	2	Spessore 0,40 mm	Shim 0,40 mm
4	018.0023.0007	2	Spessore 0,15 mm	Shim 0,15 mm
4	018.0023.0008	1	Spessore 0,20 mm	Shim 0,20 mm
5	017.0004.0024	1	Cuscinetto a sfere	Ball bearing
6	018.0023.0004	1	Tappo	Plug
7	016.0040.0004	1	Coperchio	Cover
9	018.0003.0002	1	Cuscinetto a sfere	Ball bearing
11	016.0040.0005	3	Spina	Dowel
12	016.0040.0006	1	Scatola	Housing
13	016.0040.0007	20	Vite a testa esagonale	Hexagon bolt
14	016.0040.0008	4	Vite a testa esagonale	Hexagon bolt
15	016.0040.0009	1	Distanziale	Spacer
16	016.0040.0010	2	Vite a testa esagonale	Hexagon bolt
17	018.0003.0042	2	Rosetta elastica	Spring washer
18	016.0040.0011	1	Lamiera	Sheet
19	016.0040.0012	4	Gabbia a rullini	Needle bearing
20	016.0040.0013	1	Albero uscita	Output shaft
21	016.0040.0014	1	Manicotto scorrevole	Change selector
23	016.0040.0015	1	Lamiera	Sheet
24	019.0001.0030	1	Tappo magnetico	Magnet plug
25	018.0023.0012	1	Anello OR	O – Ring
26	018.0023.0013	1	Rosetta di tenuta	Seal washer
27	018.0023.0015	1	Protezione in gomma	Boot
28	018.0023.0014	1	Interruttore di sicurezza	Security switch
29	018.0004.0015	1	Vite	Bolt
30	018.0004.0016	1	Distanziale	Spacer
31	018.0003.0040	1	Molla	Spring
32	018.0004.0017	1	Puntalino	Pusher
33	016.0040.0016	1	Distanziale	Spacer
34	019.0001.0023	1	Cuscinetto	Ball bearing
35	018.0007.0001	1	Anello di tenuta	Seal
36	016.0040.0017	1	Coperchio	Cover
37	016.0040.0018	1	Flangia	Flange





CAMBIO
GEAR BOX

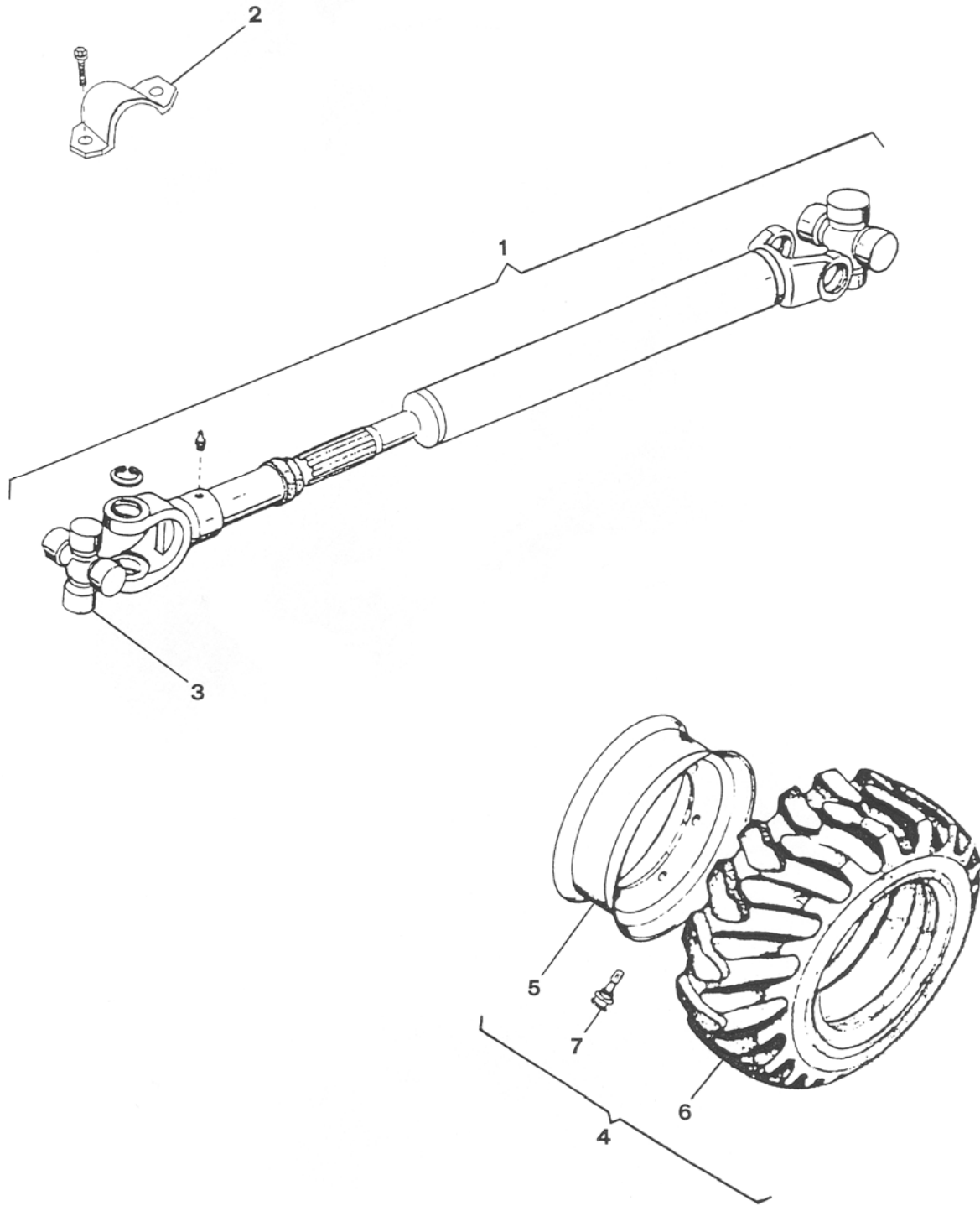
TAVOLA 252009 0200
DRAWING

POS.	CODICE	Q.TA'	DESCRIZIONE	DESCRIPTION
38	019.0001.0020	1	Anello OR	O – Ring
39	016.0040.0019	1	Dado	Nut
40	016.0040.0020	1	Anello OR	O – Ring
41	016.0040.0021	2	Vite	Bolt
42	016.0040.0022	1	Lamiera di protezione	Coverplate
43	016.0040.0023	1	Anello di tenuta	Seal
44	016.0040.0024	1	Asta cambio	Selector shaft
45	016.0040.0025	1	Forcella cambio	Selector fork
46	016.0040.0026	2	Pattino	Sliding pin
47	016.0040.0027	1	Vite	Bolt
48	016.0040.0028	1	Rondella	Washer
51	016.0003.0051	1	Vite	Bolt
52	016.0040.0029	1	Lamiera paraolio	Oilcatcher
55	016.0003.0015	16	Rondella elastica	Spring washer
56	016.0040.0061	1	Albero entrata	Input shaft
57	016.0040.0062	1	Ingranaggio	Gear
58	016.0040.0063	1	Ingranaggio	Gear



ALBERO TRASMISSIONE – RUOTE
TRANSMISSION SHAFT – WHEELS

TAVOLA 252010 0200
DRAWING





ALBERO TRASMISSIONE – RUOTE
TRANSMISSION SHAFT – WHEELS

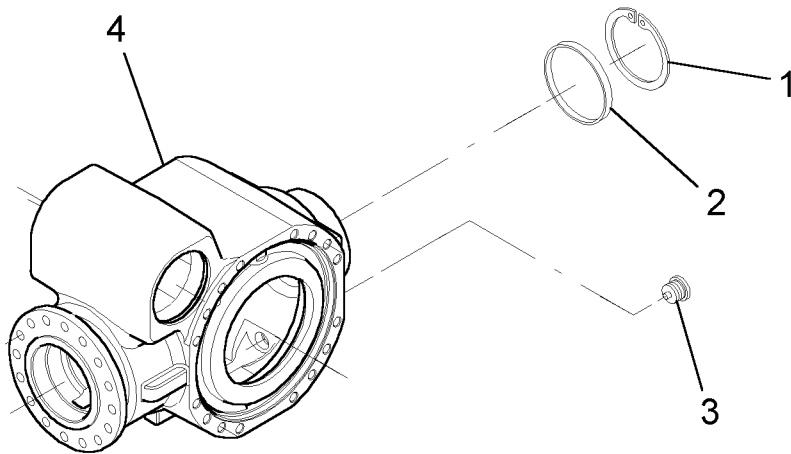
TAVOLA 252010 0200
DRAWING

POS.	CODICE	Q.TA'	DESCRIZIONE	DESCRIPTION
1	020.0035.0000	1	Albero	Shaft
2	020.0035.0001	4	Kit montaggio	Assembling kit
3	020.0035.0002	2	Crociera	Spider
4	022.0051.0000	4	Ruota completa	Complete wheel
5	022.0028.0002	4	Cerchio	Rim
6	022.0051.0001	4	Pneumatico	Tyre
7	022.0022.0002	4	Valvola	Valve



ASSALE ANTERIORE : SCATOLA CENTRALE
FRONT AXLE : CENTRAL HOUSING

TAVOLA 252059 0905
DRAWING

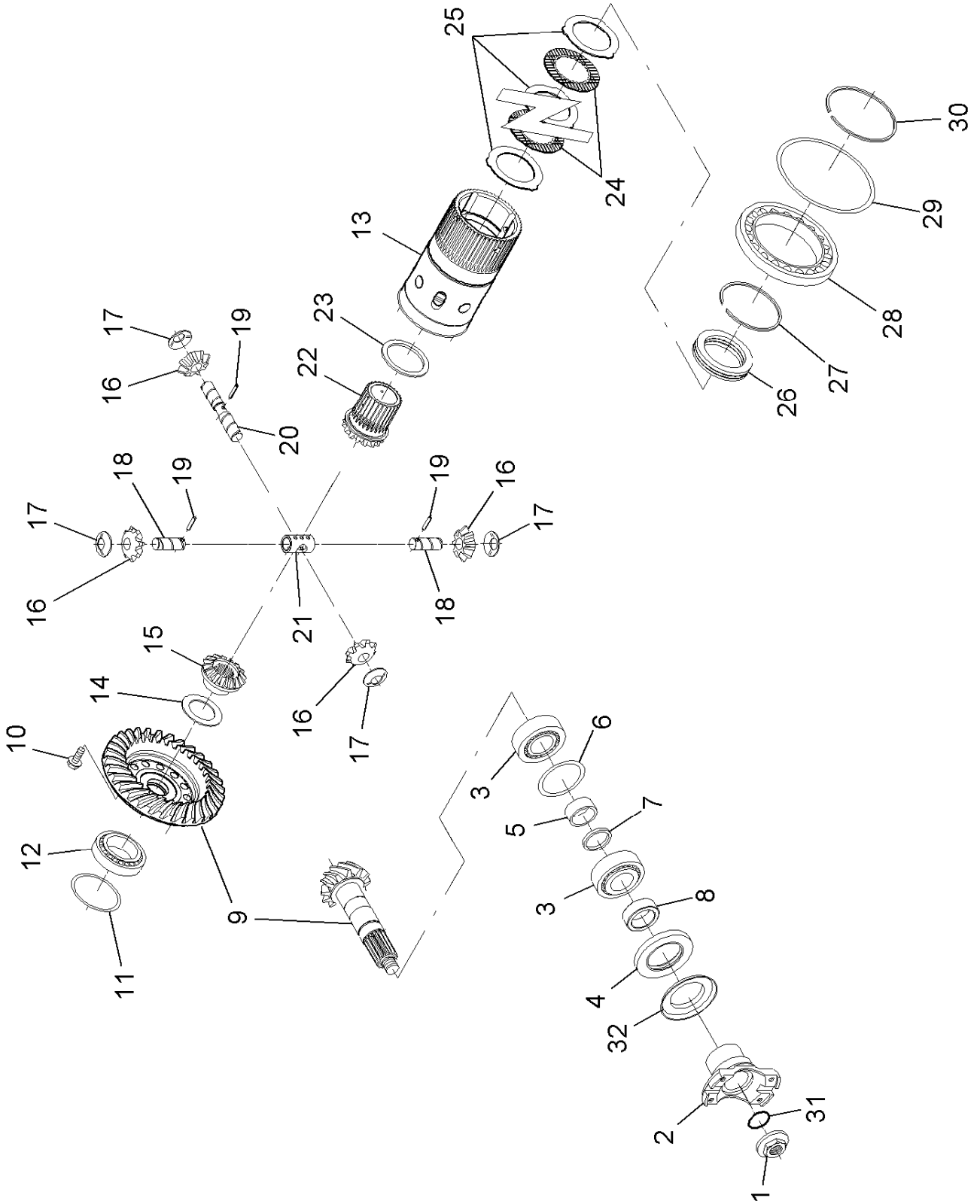




ASSALE ANTERIORE : SCATOLA CENTRALE
FRONT AXLE : CENTRAL HOUSING

TAVOLA 252059 0905
DRAWING

POS.	CODICE	Q.TA'	DESCRIZIONE	DESCRIPTION
1	017.0004.0026	1	Anello di sicurezza	Circlip
2	017.0022.0002	1	Tappo	Plug
3	017.0041.0002	1	Tappo magnetico	Magnet plug
4	017.0041.0003	1	Scatola	Housing

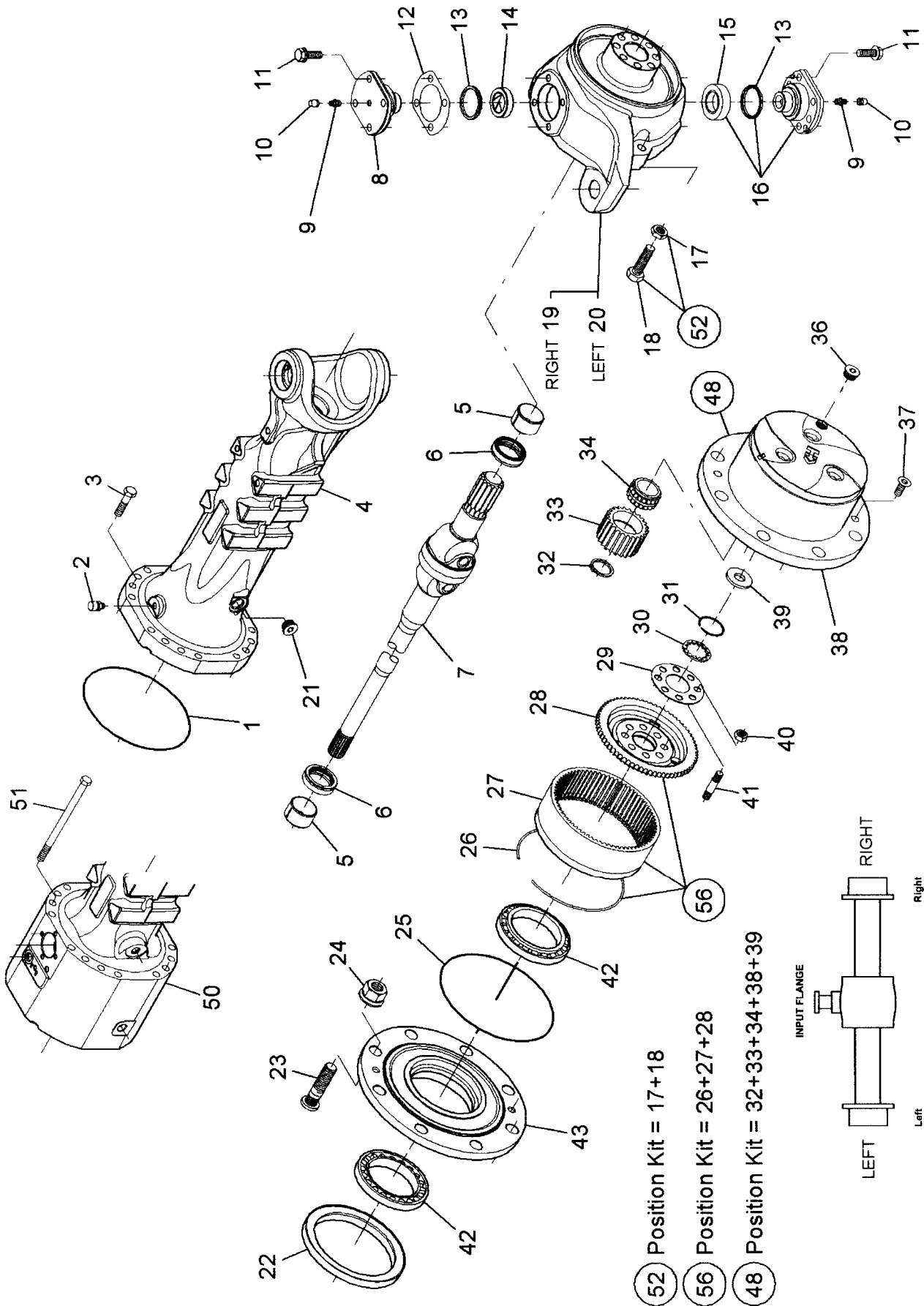




ASSALE ANTERIORE: DIFFERENZIALE
FRONT AXLE: DIFFERENTIAL

TAVOLA 252089 0109
DRAWING

POS.	CODICE	Q.TA'	DESCRIZIONE	DESCRIPTION
1	019.0001.0019	1	Dado	Nut
2	017.0034.0012	1	Flangia	Flange
3	017.0034.0009	2	Cuscinetto	Bearing
4	016.0003.0045	1	Anello di tenuta	Seal
5	017.0041.0004	1	Distanziale	Spacer
6	017.0022.0007	1	Spessore	Shim
6	017.0022.0008	1	Spessore	Shim
6	017.0022.0009	1	Spessore	Shim
7	017.0041.0005	1	Anello	Ring
7	017.0041.0006	1	Anello	Ring
8	016.0003.0044	1	Distanziale	Spacer
9	017.0041.0087	1	Coppia conica	Bevel gear set
10	017.0041.0081	12	Vite	Bolt
11	017.0041.0008	1	Spessore	Shim
11	017.0041.0009	1	Spessore	Shim
11	017.0041.0010	1	Spessore	Shim
11	017.0041.0011	1	Spessore	Shim
12	016.0003.0026	1	Cuscinetto	Bearing
13	017.0041.0097	1	Scatola differenziale	Differential carrier
14	016.0003.0024	1	Rondella di rasamento	Friction washer
15	017.0041.0089	1	Planetario	Differential side gear
16	017.0041.0090	4	Satellite	Differential pinion
17	016.0003.0020	4	Rondella di rasamento	Friction washer
18	017.0041.0080	2	Perno	Pin
19	017.0041.0001	3	Spina	Dowel
20	017.0041.0025	1	Perno	Pin
21	017.0041.0012	1	Crocera	Shaft retainer
22	017.0041.0088	1	Planetario	Differential side gear
23	017.0041.0083	1	Rondella di rasamento	Friction washer
24	017.0041.0019	7	Disco frizione	Clutch disc
25	017.0041.0016	8	Disco frizione intermedio	Intermediate clutch disc
26	017.0041.0018	1	Cuscinetto	Bearing
27	017.0041.0017	1	Anello di sicurezza	Circlip
28	016.0041.0030	1	Cuscinetto	Bearing
29	017.0041.0023	1	Spessore	Shim
29	017.0041.0024	1	Spessore	Shim
29	017.0041.0091	1	Spessore	Shim
30	017.0041.0026	1	Anello di sicurezza	Circlip
31	019.0001.0002	1	Anello OR	O – Ring
32	017.0041.0027	1	Lamiera di protezione	Coverplate

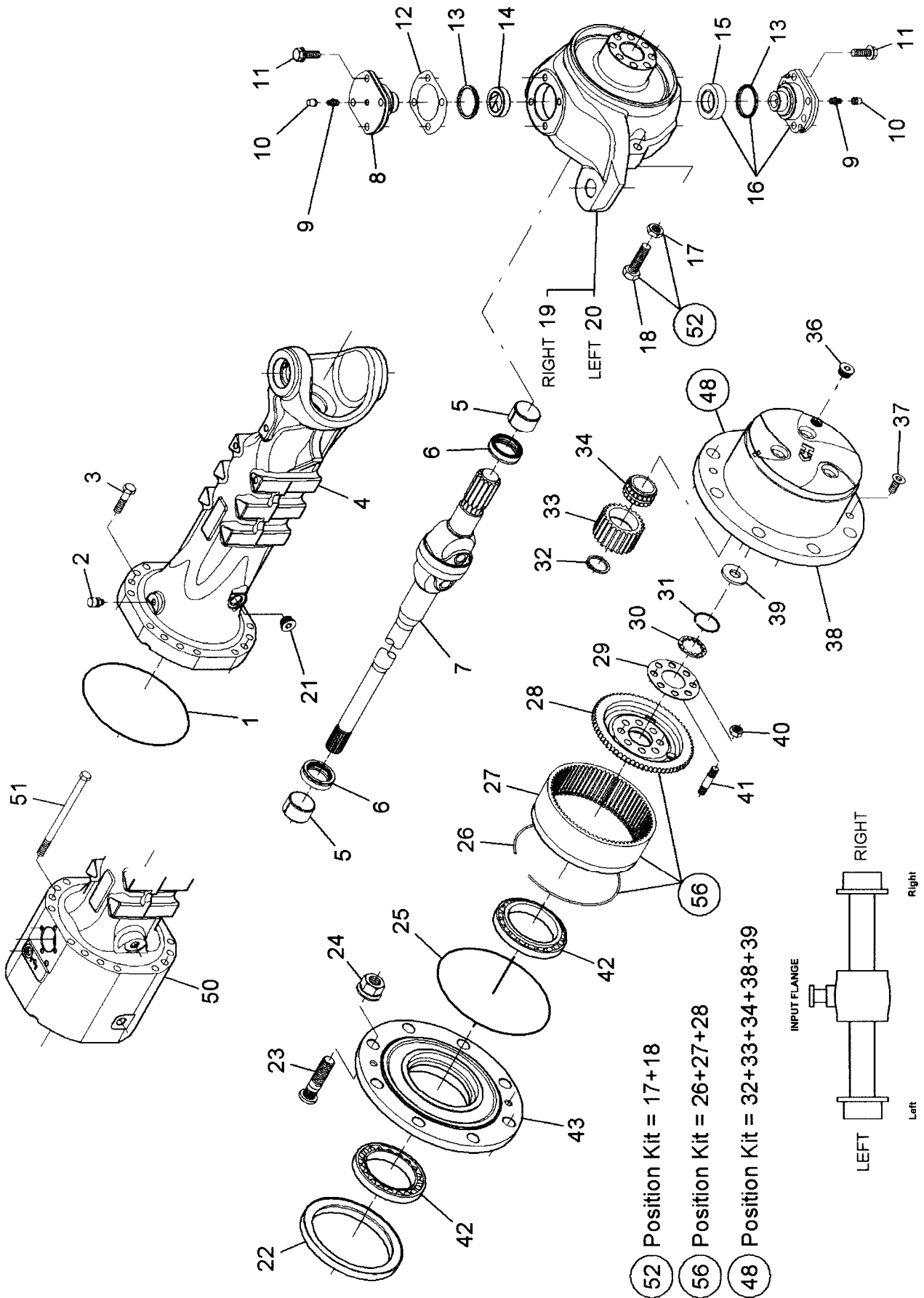




ASSALE ANTERIORE: MOZZO RUOTA
FRONT AXLE: HUB REDUCTION

TAVOLA 252061 0905
DRAWING

POS.	CODICE	Q.TA'	DESCRIZIONE	DESCRIPTION
1	017.0041.0028	2	Anello OR	O – Ring
2	016.0041.0004	1	Tappo sfiato	Vent
3	017.0041.0029	16	Vite	Bolt
4	017.0041.0030	1	Braccio	Axle case
5	017.0041.0031	4	Bronzina	Thrust bushing
6	017.0041.0032	4	Anello di tenuta	Seal
7	017.0041.0033	2	Giunto	Joint
8	017.0041.0034	2	Perno snodo	Pivot pin
9	018.0003.0071	4	Ingrassatore	Grease fitting
10	017.0026.0035	4	Tappo	Plug
11	016.0041.0014	20	Vite	Bolt
12	017.0041.0035	2	Spessore	Shim
12	017.0041.0036	2	Spessore	Shim
12	017.0041.0037	2	Spessore	Shim
13	017.0041.0038	4	Anello di tenuta	Seal
14	017.0035.0013	2	Boccola	Bushing
15	017.0041.0039	2	Snodo	Articulation
16	017.0041.0040	2	Perno snodo	Pivot pin
17	017.0019.0008	4	Dado	Nut
18	017.0041.0041	4	Vite	Bolt
19	017.0041.0042	1	Scatola snodo	Steering case
20	017.0041.0043	1	Scatola snodo	Steering case
21	017.0041.0044	1	Tappo	Plug
22	017.0041.0078	2	Anello di tenuta	Seal
23	017.0018.0001	16	Colonna	Wheel stud
24	016.0003.0091	16	Dado	Nut
25	016.0004.0004	2	Anello OR	O – Ring
26	016.0041.0031	2	Anello di sicurezza	Circlip
27	016.0041.0032	2	Corona dentata	Ring gear
28	017.0041.0045	2	Supporto portacorona	Ring gear support
29	017.0041.0046	2	Lamiera di sicurezza	Locking plate
30	017.0041.0047	2	Anello	Ring
31	017.0041.0048	2	Anello di sicurezza	Circlip
32	016.0041.0035	6	Anello di sicurezza	Circlip
33	016.0041.0036	6	Satellite	Planet gear
34	016.0041.0037	6	Cuscinetto	Bearing
36	017.0038.0035	2	Tappo	Plug





ASSALE ANTERIORE: MOZZO RUOTA
FRONT AXLE: HUB REDUCTION

TAVOLA 252061 0905
DRAWING

POS.	CODICE	Q.TA'	DESCRIZIONE	DESCRIPTION
37	016.0041.0039	4	Vite a testa conica	Countersunk bolt
38	017.0041.0049	2	Supporto satelliti	Planet gear carrier
39	016.0041.0043	2	Rondella di rasamento	Friction washer
40	017.0041.0050	16	Dado	Nut
41	017.0041.0051	16	Prigioniero	Stud
42	017.0034.0013	4	Cuscinetto	Bearing
43	017.0041.0052	2	Mozzo ruota	Wheel hub
48	017.0041.0053	2	Kit supporto satelliti	Planet gear carrier kit
50	017.0041.0054	1	Braccio	Axle case
51	017.0041.0055	16	Vite a testa esagonale	Hexagon bolt
52	017.0038.0042	4	Vite di fermo sterzo	Steering adjust bolt
56	017.0041.0056	2	Supporto porta corona	Ring gear support



ASSALE ANTERIORE: FRENI
FRONT AXLE: BRAKES

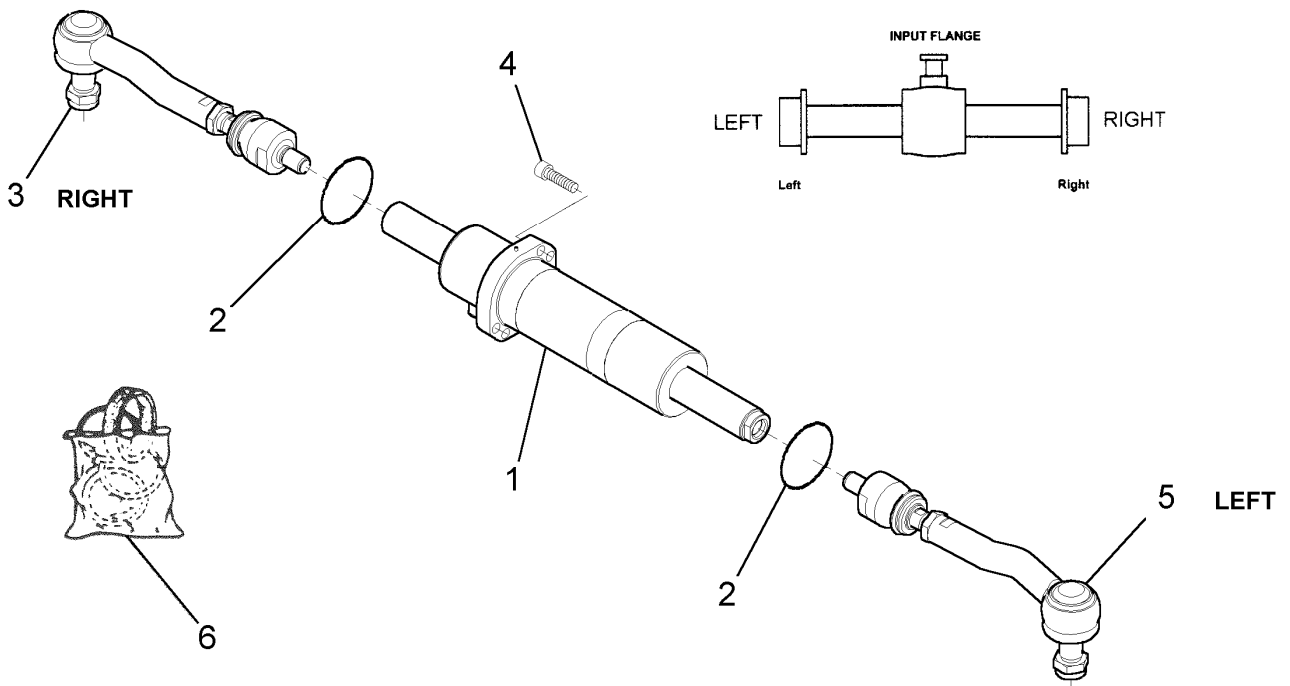
TAVOLA 252090 0109
DRAWING

POS.	CODICE	Q.TA'	DESCRIZIONE	DESCRIPTION
1	017.0041.0057	6	Disco freno	Brake disc
2	017.0041.0058	6	Disco freno intermedio	Intermediate brake disc
3	017.0041.0095	1	Bussola	Reduction bushing
4	017.0041.0014	2	Sfera	Detend ball
5	017.0041.0094	1	Distanziale	Spacer
6	018.0003.0027	2	Spessore	Shim
6	018.0003.0029	2	Spessore	Shim
6	016.0040.0003	2	Spessore	Shim
6	018.0023.0007	2	Spessore	Shim
6	018.0023.0008	2	Spessore	Shim
7	017.0041.0098	1	Disco	Disc
8	017.0041.0062	2	Spina elastica	Roll pin
9	017.0041.0063	1	Pistone	Piston
10	017.0041.0064	1	Anello OR	O – Ring
11	017.0041.0065	1	Anello antiestrusione	Back – up ring
12	017.0041.0066	1	Anello OR	O – Ring
13	017.0041.0067	1	Anello antiestrusione	Back – up ring
14	017.0041.0068	2	Anello di sicurezza	Circlip
15	017.0041.0069	1	Molla	Spring
16	017.0041.0070	2	Anello antiestrusione	Back – up ring
17	017.0041.0071	2	Anello OR	O – Ring
18	017.0030.0012	3	Molla	Spring
19	017.0041.0072	1	Pistone	Piston
20	017.0041.0073	1	Grano filettato	Grub bolt
21	016.0003.0083	1	Vite spurgo	Bleeding bolt
22	017.0026.0035	1	Tappo	Plug
23	017.0039.0057	1	Rosetta di tenuta	Seal washer
24	017.0039.0056	1	Vite	Bolt



ASSALE ANT. E POST. : STERZATURA
FRONT AND REAR AXLE: STEERING

TAVOLA 252063 0905
DRAWING





ASSALE ANT. E POST. : STERZATURA
FRONT AND REAR AXLE: STEERING

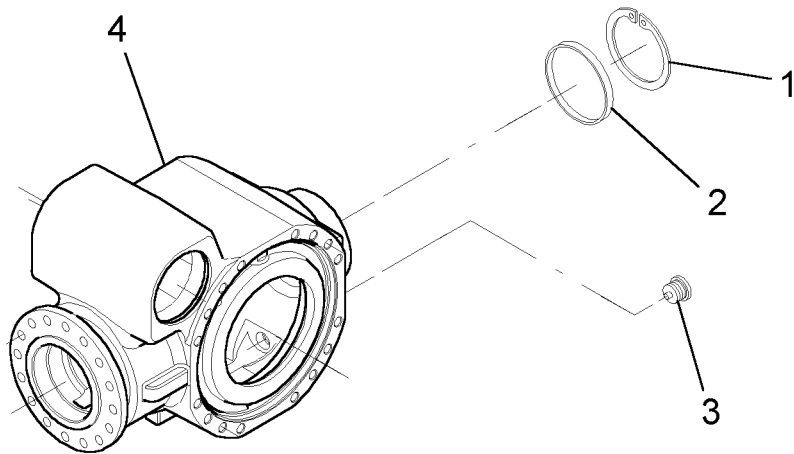
TAVOLA 252063 0905
DRAWING

POS.	CODICE	Q.TA'	DESCRIZIONE	DESCRIPTION
1	017.0041.0074	1	Cilindro	Cylinder
2	017.0022.0028	2	Anello	Ring
3	017.0041.0075	1	Asta assiale articolata	Articulated tie rod
4	017.0041.0076	4	Vite a testa cilindrica	Cylinder bolt
5	017.0041.0077	1	Asta assiale articolata	Articulated tie rod
6	017.0041.0099	1	Serie guarnizioni	Gasket set



ASSALE POSTERIORE : SCATOLA CENTRALE
REAR AXLE : CENTRAL HOUSING

TAVOLA 252094 1209
DRAWING

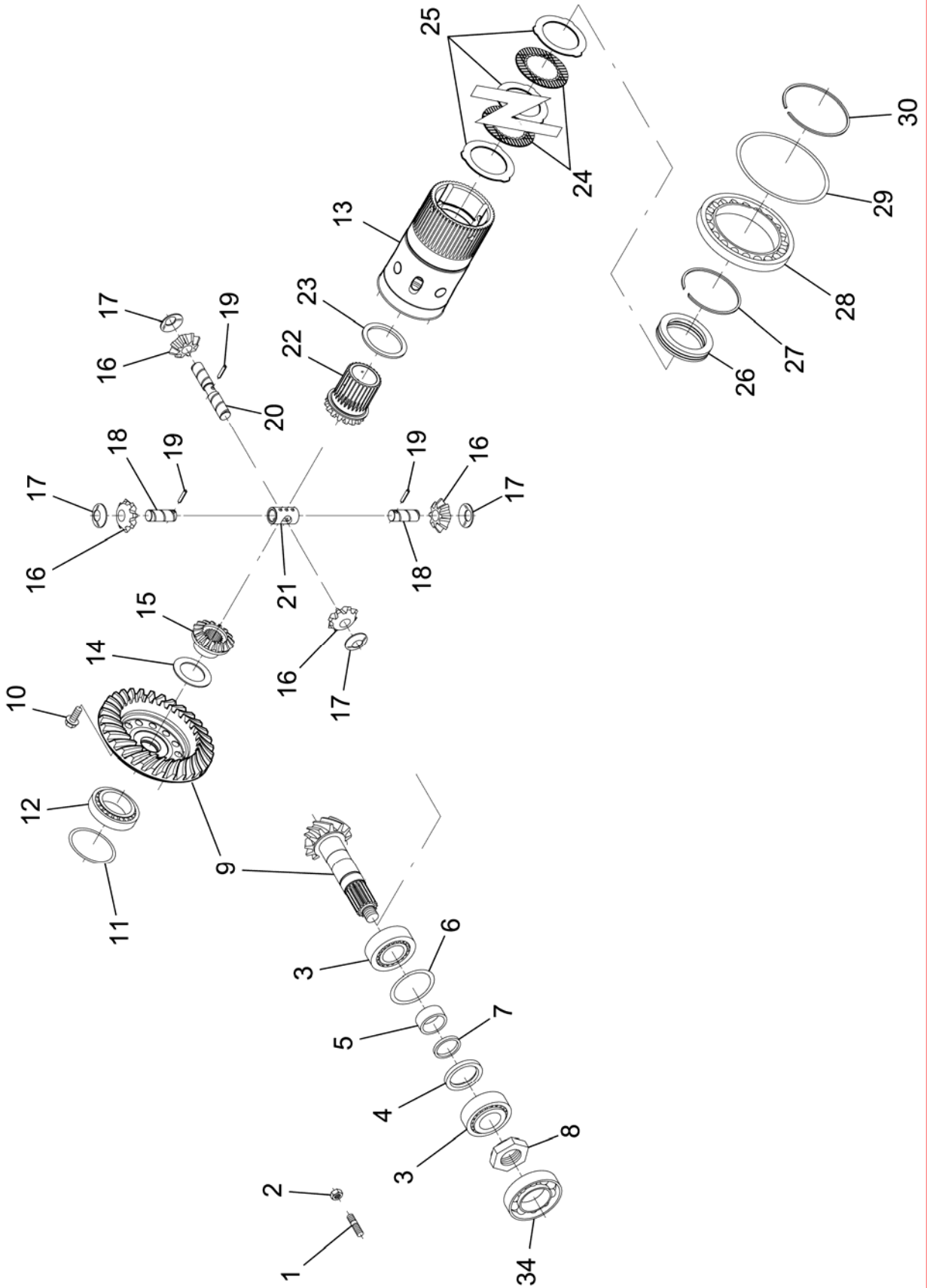




ASSALE POSTERIORE : SCATOLA CENTRALE
REAR AXLE : CENTRAL HOUSING

TAVOLA 252094 1209
DRAWING

POS.	CODICE	Q.TA'	DESCRIZIONE	DESCRIPTION
1	017.0004.0026	1	Anello di sicurezza	Circlip
2	017.0022.0002	1	Tappo	Plug
3	017.0041.0002	1	Tappo magnetico	Magnet plug
4	017.0042.0001	1	Scatola	Housing

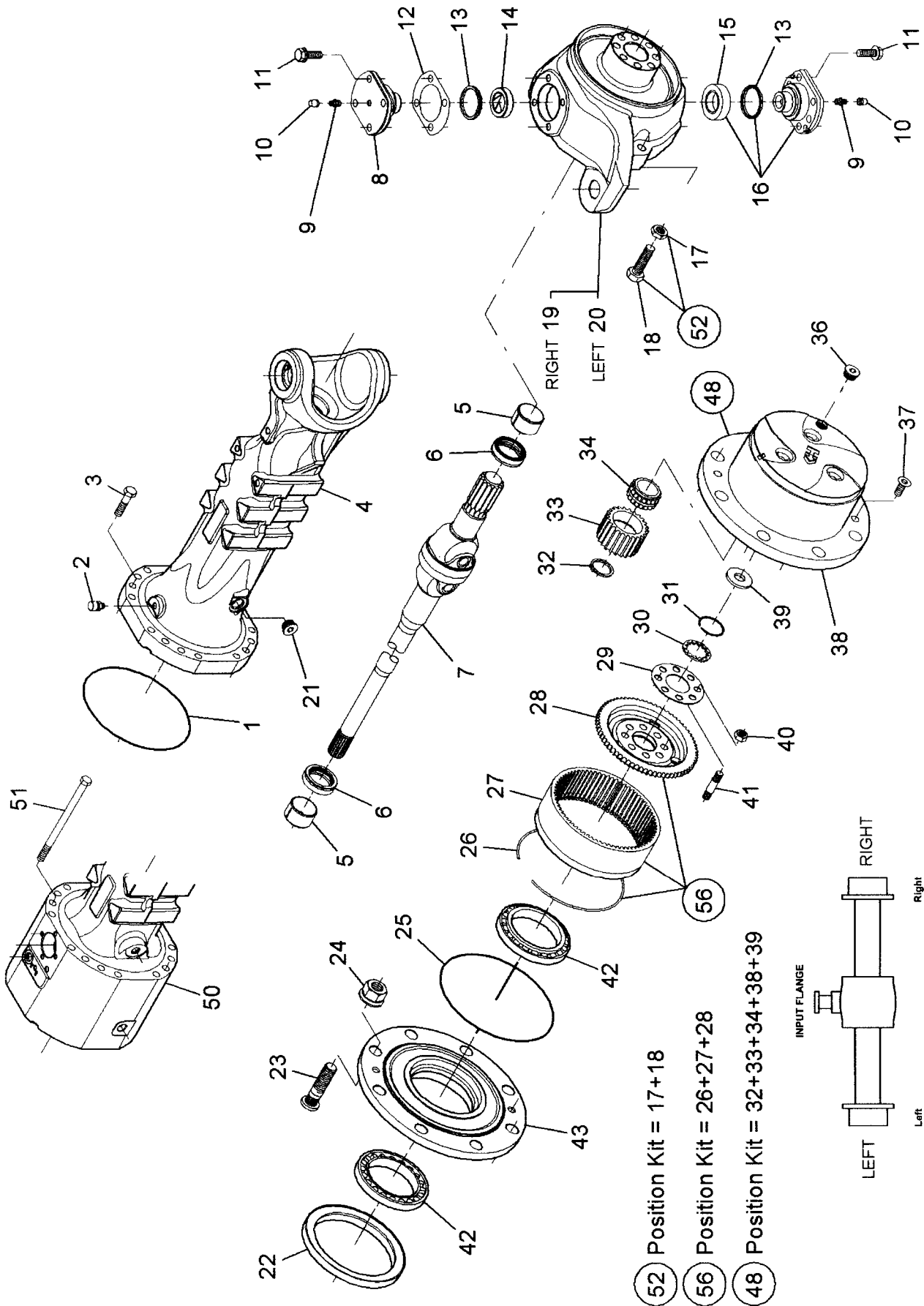




ASSALE POSTERIORE: DIFFERENZIALE
REAR AXLE: DIFFERENTIAL

TAVOLA 252095 1209
DRAWING

POS.	CODICE	Q.TA'	DESCRIZIONE	DESCRIPTION
1	017.0035.0007	8	Prigioniero	Stud
2	017.0035.0006	8	Dado	Nut
3	017.0034.0009	2	Cuscinetto	Bearing
4	016.0040.0036	1	Anello di tenuta	Seal
5	017.0041.0004	1	Distanziale	Spacer
6	017.0022.0007	1	Spessore	Shim
6	017.0022.0008	1	Spessore	Shim
6	017.0022.0009	1	Spessore	Shim
7	017.0041.0005	1	Anello	Ring
7	017.0041.0006	1	Anello	Ring
8	016.0040.0035	1	Ghiera	Ring nut
9	016.0048.0018	1	Coppia conica	Bevel gear set
10	017.0041.0081	12	Vite	Bolt
11	017.0041.0008	1	Spessore	Shim
11	017.0041.0009	1	Spessore	Shim
11	017.0041.0010	1	Spessore	Shim
11	017.0041.0011	1	Spessore	Shim
12	016.0003.0026	1	Cuscinetto	Bearing
13	017.0041.0097	1	Scatola differenziale	Differential carrier
14	016.0003.0024	1	Rondella di rasamento	Friction washer
15	017.0041.0089	1	Planetario	Differential side gear
16	017.0041.0090	4	Satellite	Differential pinion
17	016.0003.0020	4	Rondella di rasamento	Friction washer
18	017.0041.0080	2	Perno	Pin
19	017.0041.0001	3	Spina	Dowel
20	017.0041.0025	1	Perno	Pin
21	017.0041.0012	1	Crocera	Shaft retainer
22	017.0041.0088	1	Planetario	Differential side gear
23	017.0041.0083	1	Rondella di rasamento	Friction washer
24	017.0041.0019	7	Disco frizione	Clutch disc
25	017.0041.0016	8	Disco frizione intermedio	Intermediate clutch disc
26	017.0041.0018	1	Cuscinetto	Bearing
27	017.0041.0017	1	Anello di sicurezza	Circlip
28	017.0041.0030	1	Cuscinetto	Bearing
29	017.0041.0023	1	Spessore	Shim
29	017.0041.0024	1	Spessore	Shim
29	017.0041.0091	1	Spessore	Shim
30	017.0041.0026	1	Anello di sicurezza	Circlip
34	017.0004.0024	1	Cuscinetto a sfere	Ball bearing





ASSALE POSTERIORE: MOZZO RUOTA
REAR AXLE: HUB REDUCTION

TAVOLA 252096 1209
DRAWING

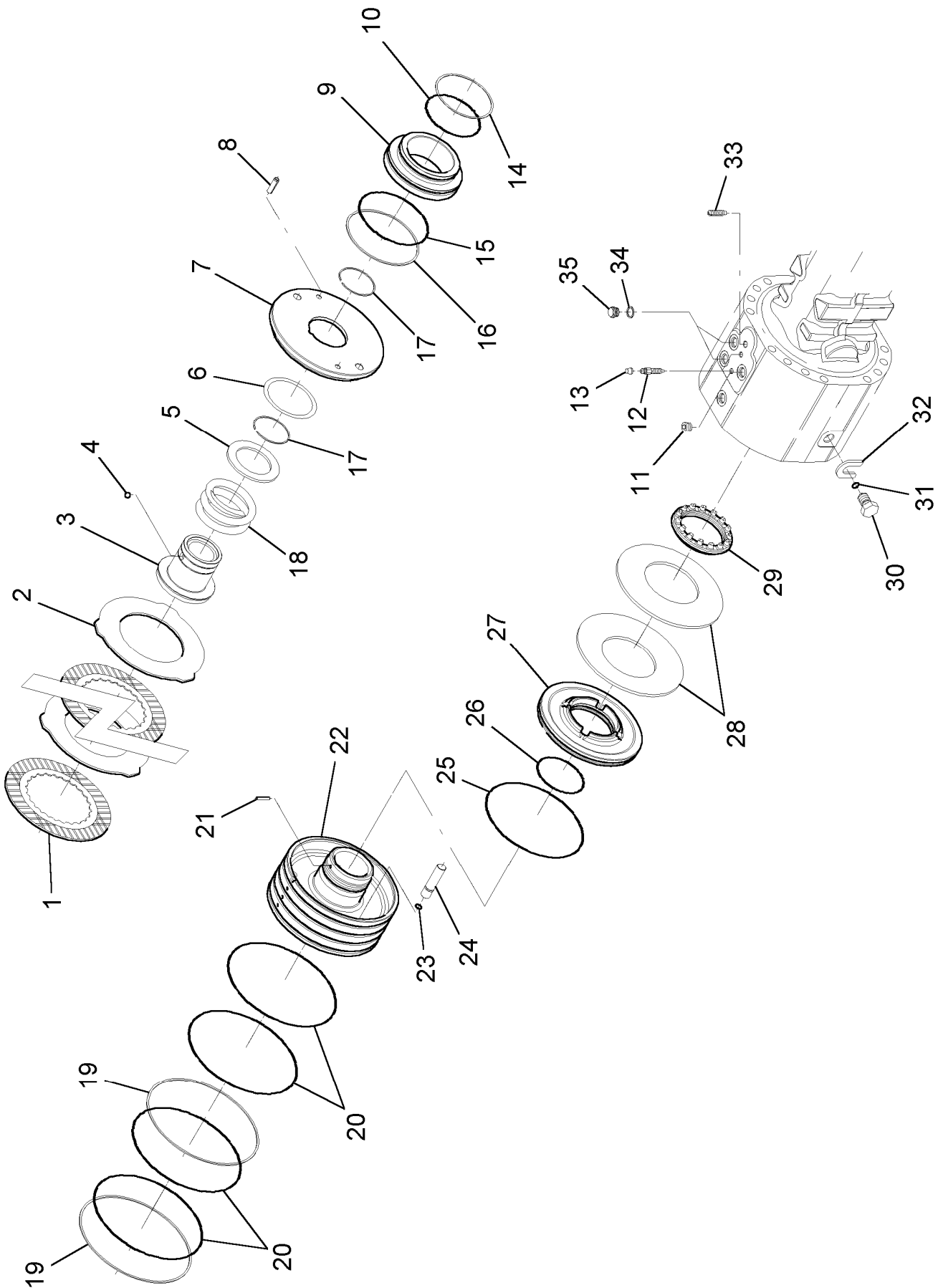
POS.	CODICE	Q.TA'	DESCRIZIONE	DESCRIPTION
1	017.0041.0028	2	Anello OR	O – Ring
2	016.0041.0004	1	Tappo sfiato	Vent
3	017.0041.0029	16	Vite	Bolt
4	017.0041.0030	1	Braccio	Axle case
5	017.0041.0031	4	Bronzina	Thrust bushing
6	017.0041.0032	4	Anello di tenuta	Seal
7	017.0041.0033	2	Giunto	Joint
8	017.0041.0034	2	Perno snodo	Pivot pin
9	018.0003.0071	4	Ingrassatore	Grease fitting
10	017.0026.0035	4	Tappo	Plug
11	016.0041.0014	20	Vite	Bolt
12	017.0041.0035	2	Spessore	Shim
12	017.0041.0036	2	Spessore	Shim
12	017.0041.0037	2	Spessore	Shim
13	017.0041.0038	4	Anello di tenuta	Seal
14	017.0035.0013	2	Boccola	Bushing
15	017.0041.0039	2	Snodo	Articulation
16	017.0041.0040	2	Perno snodo	Pivot pin
17	017.0019.0008	4	Dado	Nut
18	017.0041.0041	4	Vite	Bolt
19	017.0041.0042	1	Scatola snodo	Steering case
20	017.0041.0043	1	Scatola snodo	Steering case
21	017.0041.0044	1	Tappo	Plug
22	017.0041.0078	2	Anello di tenuta	Seal
23	017.0018.0001	16	Colonna	Wheel stud
24	016.0003.0091	16	Dado	Nut
25	016.0004.0004	2	Anello OR	O – Ring
26	016.0041.0031	2	Anello di sicurezza	Circlip
27	016.0041.0032	2	Corona dentata	Ring gear
28	017.0041.0045	2	Supporto portacorona	Ring gear support
29	017.0041.0046	2	Lamiera di sicurezza	Locking plate
30	017.0041.0047	2	Anello	Ring
31	017.0041.0048	2	Anello di sicurezza	Circlip
32	016.0041.0035	6	Anello di sicurezza	Circlip
33	016.0041.0036	6	Satellite	Planet gear
34	016.0041.0037	6	Cuscinetto	Bearing
36	017.0038.0035	2	Tappo	Plug



ASSALE POSTERIORE: MOZZO RUOTA
REAR AXLE: HUB REDUCTION

TAVOLA 252096 1209
DRAWING

POS.	CODICE	Q.TA'	DESCRIZIONE	DESCRIPTION
37	016.0041.0039	4	Vite a testa conica	Countersunk bolt
38	017.0041.0049	2	Supporto satelliti	Planet gear carrier
39	016.0041.0043	2	Rondella di rasamento	Friction washer
40	017.0041.0050	16	Dado	Nut
41	017.0041.0051	16	Prigioniero	Stud
42	017.0034.0013	4	Cuscinetto	Bearing
43	017.0041.0052	2	Mozzo ruota	Wheel hub
48	017.0041.0053	2	Kit supporto satelliti	Planet gear carrier kit
50	017.0042.0002	1	Braccio	Axle case
51	017.0041.0055	16	Vite	Bolt
52	017.0038.0042	4	Vite di fermo sterzo	Steering adjust bolt
56	017.0041.0056	2	Supporto porta corona	Ring gear support

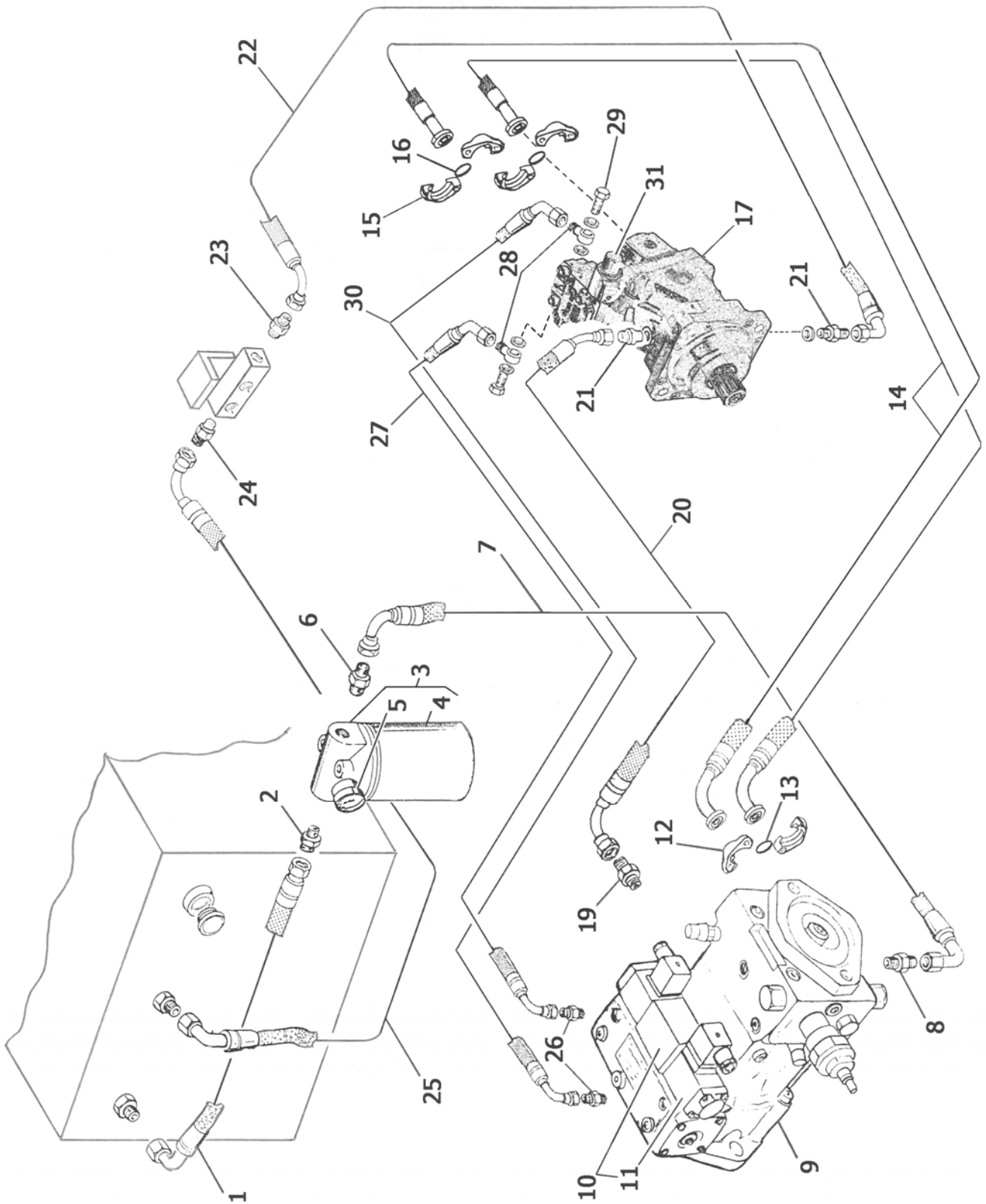




ASSALE POSTERIORE: FRENI
REAR AXLE: BRAKES

TAVOLA 252092 0109
DRAWING

POS.	CODICE	Q.TA'	DESCRIZIONE	DESCRIPTION
1	017.0041.0057	6	Disco freno	Brake disc
2	017.0041.0058	6	Disco freno intermedio	Intermediate brake disc
3	017.0041.0095	1	Bussola	Reduction bushing
4	017.0041.0014	2	Sfera	Detend ball
5	017.0041.0094	1	Distanziale	Spacer
6	018.0003.0027	2	Spessore	Shim
6	018.0003.0029	2	Spessore	Shim
6	016.0040.0003	2	Spessore	Shim
6	018.0023.0007	2	Spessore	Shim
6	018.0023.0008	2	Spessore	Shim
7	017.0041.0098	1	Disco freno intermedio	Intermediate brake disc
8	017.0041.0062	2	Spina elastica	Roll pin
9	017.0041.0063	1	Pistone	Piston
10	017.0041.0064	1	Anello OR	O – Ring
11	016.0004.0001	2	Vite di chiusura	Plug
12	016.0003.0083	2	Vite spurgo	Bleeding bolt
13	017.0026.0035	2	Tappo	Plug
14	017.0041.0065	1	Anello antiestrusione	Back – up ring
15	017.0041.0066	1	Anello OR	O – Ring
16	017.0041.0067	1	Anello antiestrusione	Back – up ring
17	017.0041.0068	2	Anello di sicurezza	Circlip
18	017.0041.0069	1	Molla	Spring
19	017.0041.0070	4	Anello antiestrusione	Back – up ring
20	017.0041.0071	4	Anello OR	O – Ring
21	017.0041.0001	1	Spina	Dowel
22	016.0048.0008	1	Pistone	Piston
23	016.0048.0009	3	Anello OR	O – Ring
24	016.0048.0010	3	Perno	Pin
25	016.0048.0011	1	Anello OR	O – Ring
26	016.0048.0012	1	Anello OR	O – Ring
27	016.0048.0013	1	Pistone	Piston
28	016.0048.0014	2	Molla	Spring
29	016.0048.0015	1	Ghiera	Ring nut
30	016.0048.0016	2	Vite	Bolt
31	016.0040.0045	2	Anello OR	O – Ring
32	016.0048.0017	2	Distanziale	Spacer
33	017.0041.0073	1	Grano filettato	Grub bolt
34	017.0039.0057	2	Rosetta di tenuta	Seal washer
35	017.0039.0056	2	Vite	Bolt

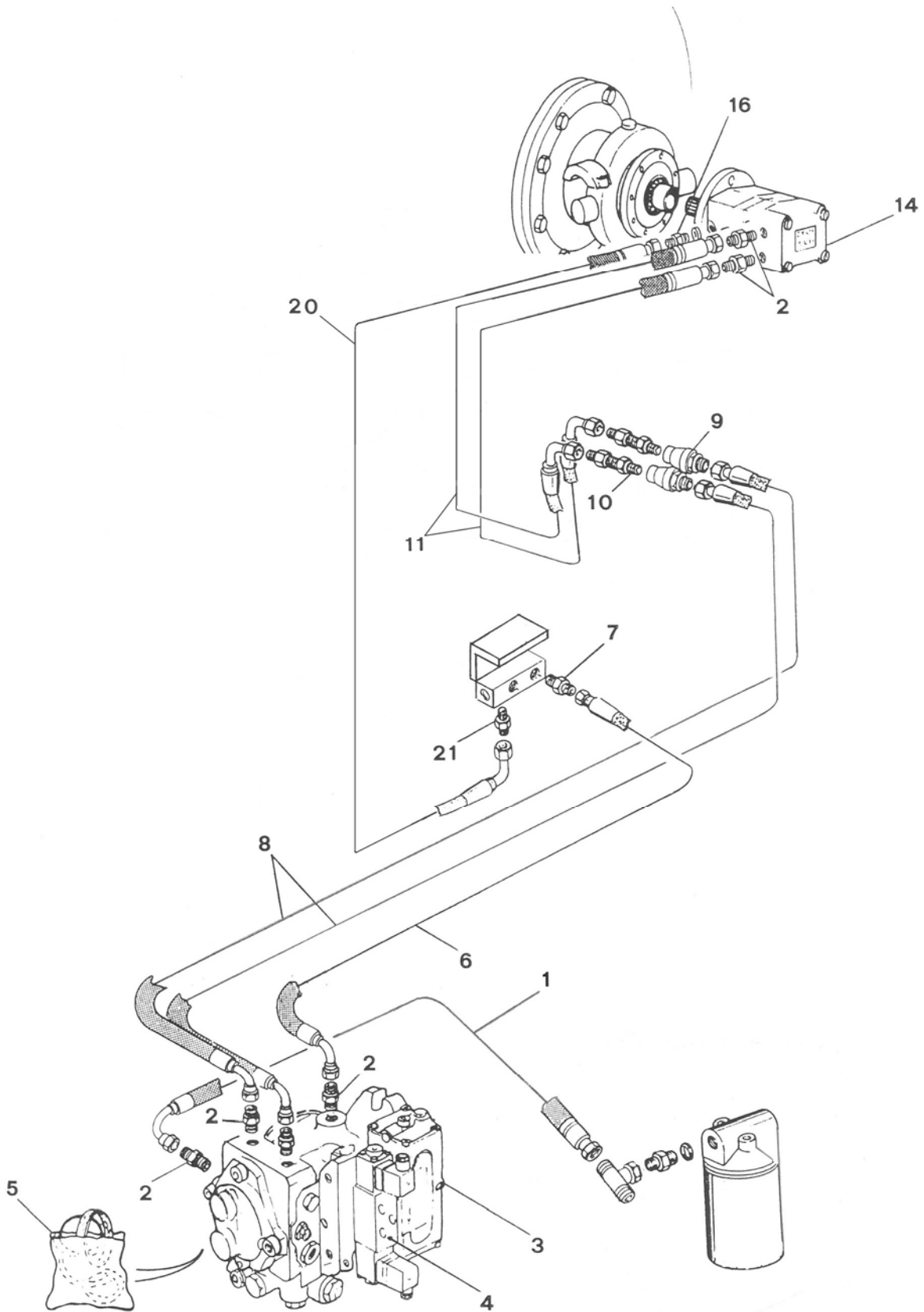




IMPIANTO TRASMISSIONE
TRANSMISSION PLANT

TAVOLA 253006 0510
DRAWING

POS.	CODICE	Q.TA'	DESCRIZIONE	DESCRIPTION
1	803.0942.0067	1	Tubo idraulico	Hydraulic hose
2	008.0054.0000	1	Raccordo	Hose fitting
3	027.0006.0000	1	Filtro	Filter
4	027.0006.0001	1	Cartuccia filtro	Filter cartridge
5	027.0011.0002	1	Vuotometro	Vacuum gauge
6	008.0053.0000	1	Raccordo	Hose fitting
7	803.0447.0066	1	Tubo idraulico	Hydraulic hose
8	008.0189.0000	1	Raccordo	Hose fitting
9	028.0076.0000	1	Pompa	Pump
10	028.0064.0001	1	Elettrovalvola	Electrovalve
11	028.0064.0002	2	Elettromagnete	Electromagnet
12	007.0003.0000	4	Semi flangia	Half flange
13	006.0029.0000	2	Anello OR	O – Ring
14	802.0566.0255	2	Tubo idraulico	Hydraulic hose
15	007.0004.0000	4	Semi flangia	Half flange
16	006.0030.0000	2	Anello OR	O – Ring
17	029.0076.0000	1	Motore	Motor
19	008.0101.0000	1	Raccordo	Hose fitting
20	811.0547.0200	1	Tubo idraulico	Hydraulic hose
21	008.0121.0000	2	Raccordo	Hose fitting
22	811.0844.0090	1	Tubo idraulico	Hydraulic hose
23	008.0094.0000	1	Raccordo	Hose fitting
24	008.0205.0000	1	Raccordo	Hose fitting
25	811.0444.0145	1	Tubo idraulico	Hydraulic hose
26	008.0055.0000	2	Raccordo	Hose fitting
27	811.0144.0215	1	Tubo idraulico	Hydraulic hose
28	008.0315.0000	2	Raccordo	Hose fitting
29	008.0130.0000	2	Raccordo	Hose fitting
30	811.0144.0222	1	Tubo idraulico	Hydraulic hose
31	029.0074.0001	1	Solenoid	Solenoid





IMPIANTO ROTAZIONE TAMBURO
DRUM ROTATION PLANT

TAVOLA 253007 0510
DRAWING

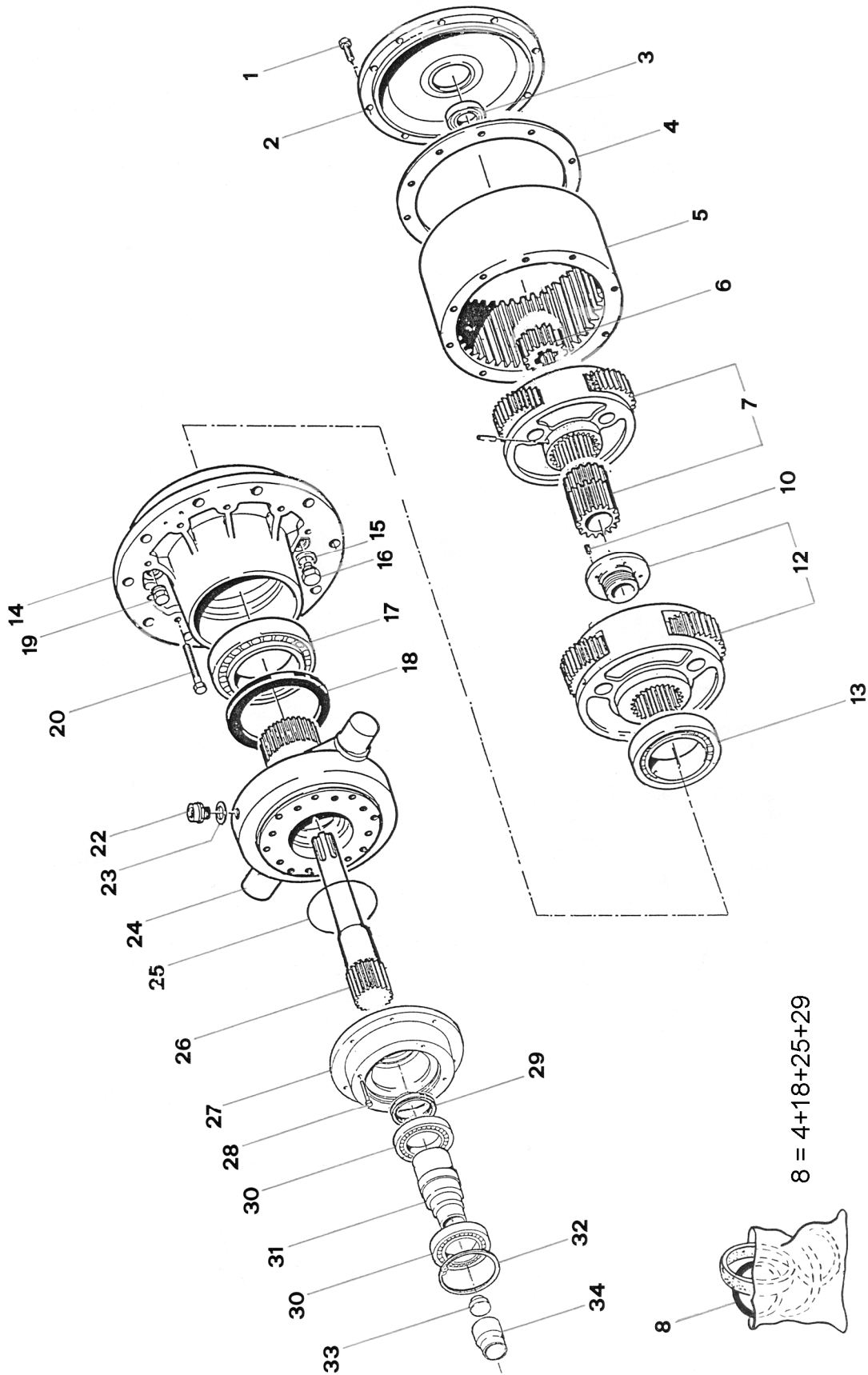
POS.	CODICE	Q.TA'	DESCRIZIONE	DESCRIPTION
1	803.0524.0048	1	Tubo idraulico	Hydraulic hose
2	008.0050.0000	6	Raccordo	Hose fitting
3	028.0042.0000	1	Pompa	Pump
4	028.0013.0001	1	Elettrovalvola	Electrovalve
5	028.0042.0001	1	Serie guarnizioni	Gasket set
6	811.0542.0160	1	Tubo idraulico	Hydraulic hose
7	008.0048.0000	1	Raccordo	Hose fitting
8	801.0842.0310	2	Tubo idraulico	Hydraulic hose
9	008.0072.0000	2	Raccordo	Hose fitting
10	008.0240.0000	2	Raccordo	Hose fitting
11	801.0827.0128	1	Tubo idraulico	Hydraulic hose
14	029.0077.0000	1	Motore	Motor
16	008.0042.0000	1	Raccordo	Hose fitting
20	811.0224.0332	1	Tubo idraulico	Hydraulic hose
21	008.0045.0000	1	Raccordo	Hose fitting



RIDUTTORE ROTAZIONE Tamburo
DRUM ROTATION REDUCER

TAVOLA
DRAWING

350047 0395





RIDUTTORE ROTAZIONE TAMBURO
DRUM ROTATION REDUCER

TAVOLA 350047 0395
DRAWING

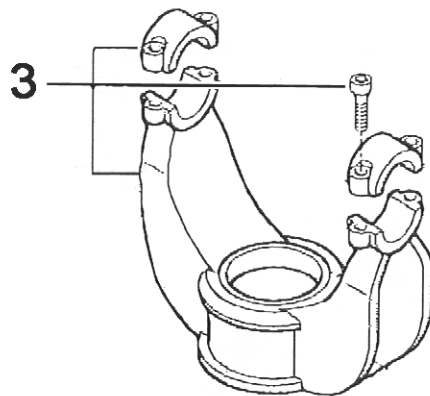
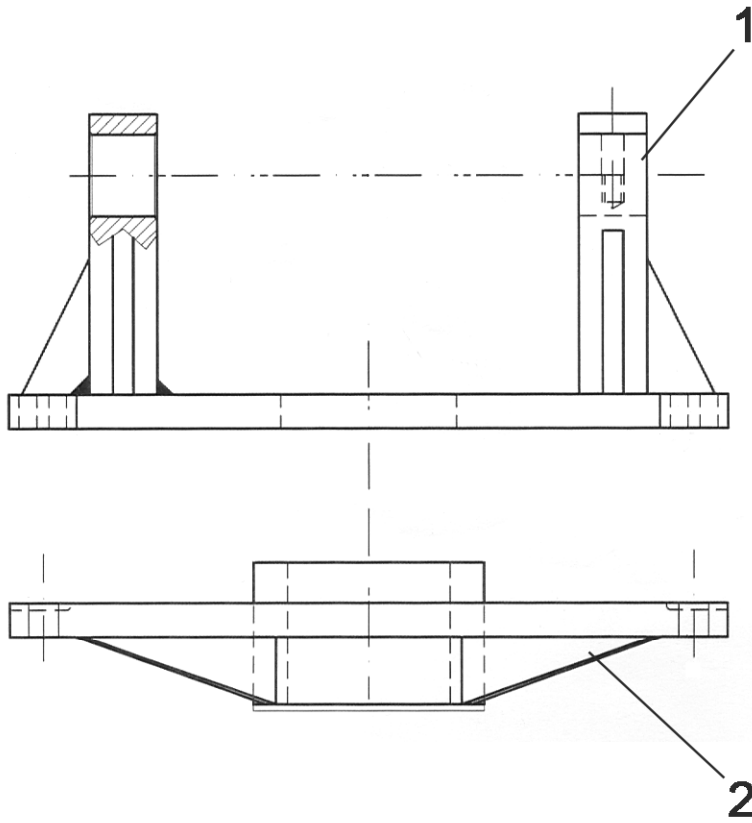
POS.	CODICE	Q.TA'	DESCRIZIONE	DESCRIPTION
1	001.0025.0000	10	Vite	Screw
2	019.0003.0039	1	Coperchio	Cover
3	019.0003.0038	1	Cuscinetto	Bearing
5	019.0010.0009	1	Anello dentato	Toothed ring
6	019.0003.0034	1	Solare	Sun gear
7	019.0010.0003	1	Assieme riduzione	Reduction assembly
8	019.0010.0017	1	Serie guarnizioni	Gasket set
10	019.0010.0008	1	Vite	Screw
12	019.0010.0002	1	Assieme riduzione	Reduction assembly
13	019.0003.0026	1	Cuscinetto	Bearing
14	019.0010.0019	1	Corpo riduttore	Housing
15	019.0003.0024	1	Rondella	Washer
16	019.0010.0005	1	Tappo	Plug
17	019.0010.0020	1	Cuscinetto	Bearing
19	019.0003.0015	1	Tappo magnetico	Magnetic plug
20	019.0003.0014	18	Vite	Screw
22	019.0003.0011	1	Valvola sfiato	Breather
23	019.0003.0010	1	Rondella	Washer
24	019.0010.0021	1	Mozzo flangiato	Hub
26	019.0010.0006	1	Albero	Shaft
27	019.0010.0001	1	Flangia	Flange
28	019.0003.0012	4	Vite	Screw
30	019.0010.0013	2	Cuscinetto	Bearing
31	019.0010.0014	1	Giunto	Coupling
32	019.0010.0015	1	Anello elastico	Circlip
33	019.0010.0012	1	Disco appoggio	Disc
34	019.0010.0016	1	Distanziale	Spacer
	019.0010.0022	1	Riduttore	Reducer



SUPPORTO RIDUTTORE TAMBURO
DRUM REDUCER SUPPORT

TAVOLA
DRAWING

352019 0910

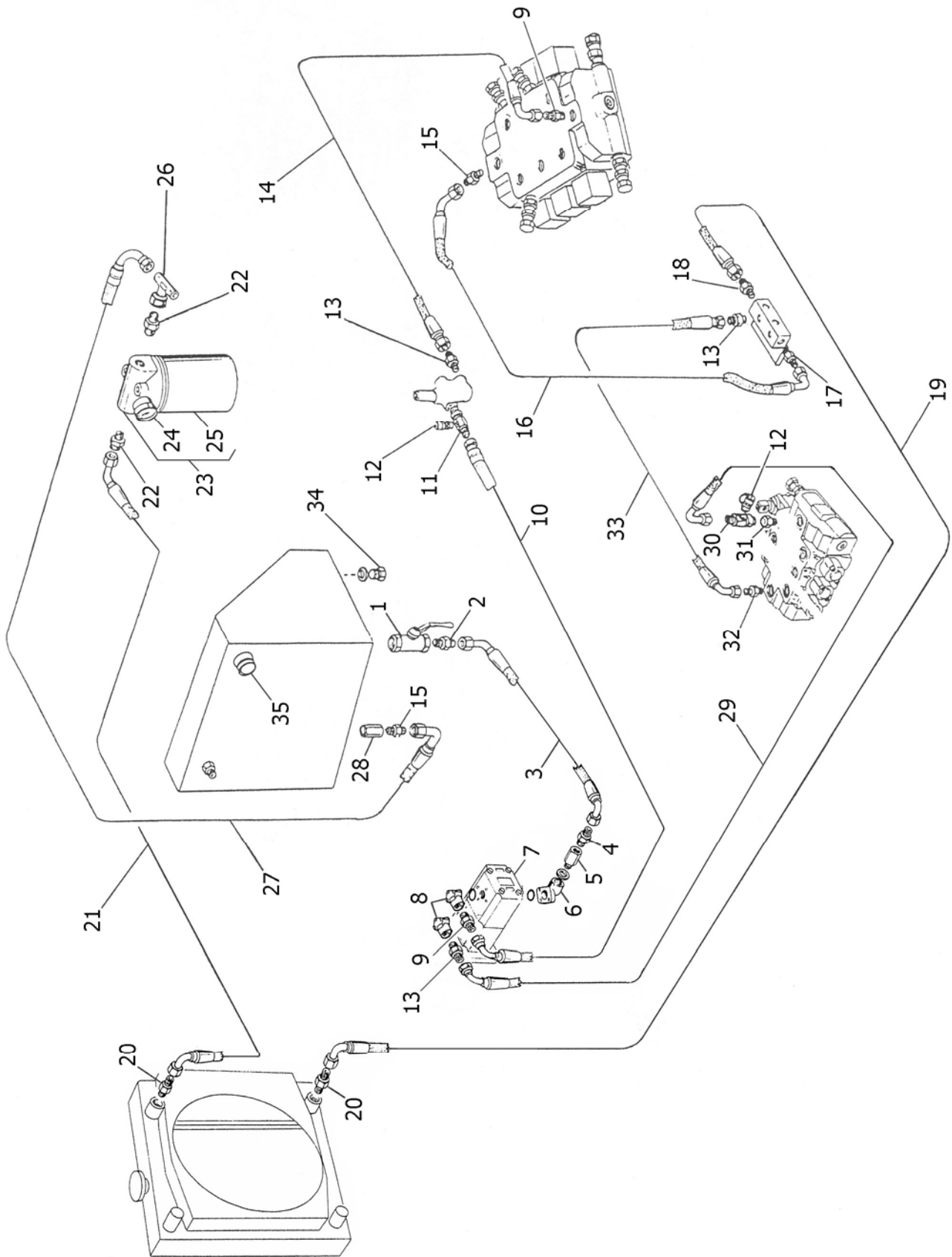




SUPPORTO RIDUTTORE TAMBURO
DRUM REDUCER SUPPORT

TAVOLA 352019 0910
DRAWING

POS.	CODICE	Q.TA'	DESCRIZIONE	DESCRIPTION
1	352.25.01.051	1	Piastra superiore (CON SISTEMA PESATURA)	Upper plate (WITH WEIGHT SYSTEM)
2	352.25.01.050	1	Piastra inferiore (CON SISTEMA PESATURA)	Lower plate (WITH WEIGHT SYSTEM)
3	019.0003.0019	1	Forcella supporto (SENZA SISTEMA PESATURA)	Fork support (WITHOUT WEIGHT SYSTEM)



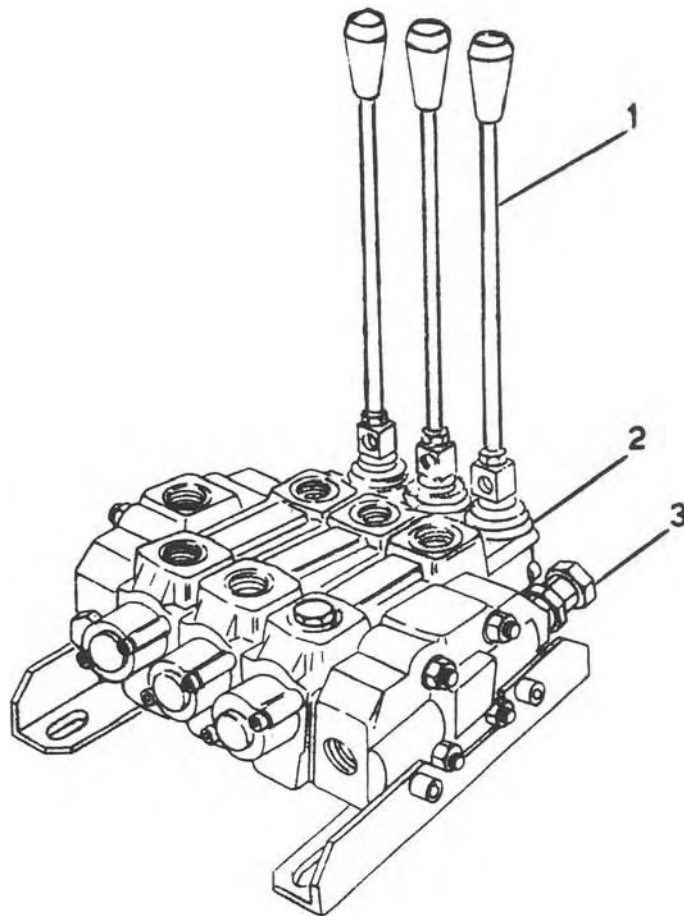
IMPIANTO SERVIZI
SERVICES PLANTTAVOLA 253008 0510
DRAWING

POS.	CODICE	Q.TA'	DESCRIZIONE	DESCRIPTION
1	037.0011.0000	1	Rubinetto	Tap
2	008.0054.0000	1	Raccordo	Hose fitting
3	803.0944.0195	1	Tubo idraulico	Hydraulic hose
4	008.0150.0000	1	Raccordo	Hose fitting
5	008.0275.0000	1	Raccordo	Hose fitting
6	007.0015.0000	1	Raccordo	Hose fitting
7	028.0059.0000	1	Pompa	Pump
8	007.0012.0000	2	Raccordo	Hose fitting
9	008.0048.0000	2	Raccordo	Hose fitting
10	801.0524.0540	1	Tubo idraulico	Hydraulic hose
11	008.0215.0000	1	Raccordo	Hose fitting
12	008.0216.0000	2	Raccordo	Hose fitting
13	008.0047.0000	3	Raccordo	Hose fitting
14	801.0324.0070	1	Tubo idraulico	Hydraulic hose
15	008.0050.0000	2	Raccordo	Hose fitting
16	811.0544.0141	1	Tubo idraulico	Hydraulic hose
17	008.0094.0000	1	Raccordo	Hose fitting
18	008.0205.0000	1	Raccordo	Hose fitting
19	811.0427.0318	1	Tubo idraulico	Hydraulic hose
20	008.0052.0000	2	Raccordo	Hose fitting
21	803.0447.0150	1	Tubo idraulico	Hydraulic hose
22	008.0053.0000	2	Raccordo	Hose fitting
23	027.0035.0000	1	Filtro	Filter
24	027.0007.0002	1	Manometro	Manometer
25	027.0006.0001	1	Cartuccia filtro	Filter cartridge
26	008.0243.0000	1	Raccordo	Hose fitting
27	803.0544.0128	1	Tubo idraulico	Hydraulic hose
28	024.0002.0000	1	Valvola	Valve
29	801.0344.0540	1	Tubo idraulico	Hydraulic hose
30	008.0214.0000	1	Raccordo	Hose fitting
31	008.0177.0000	1	Raccordo	Hose fitting
32	008.0045.0000	1	Raccordo	Hose fitting
33	811.0342.0120	1	Tubo idraulico	Hydraulic hose
34	008.0195.0000	1	Tappo magnetico	Magnetic cap
35	009.0016.0000	1	Spia livello olio	Oil level indicator



DISTRIBUTORE
DISTRIBUTOR

TAVOLA 351043 0299
DRAWING





DISTRIBUTORE
DISTRIBUTOR

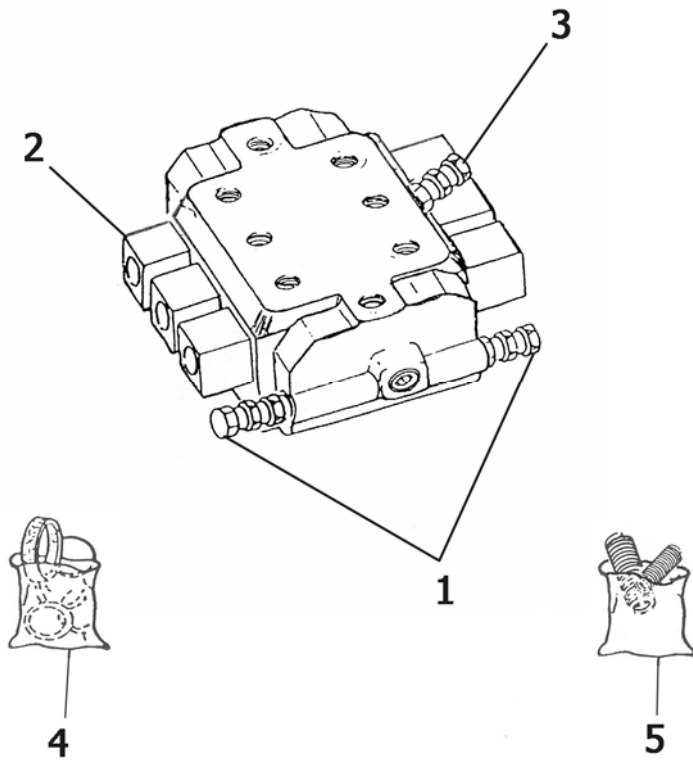
TAVOLA 351043 0299
DRAWING

POS.	CODICE	Q.TA'	DESCRIZIONE	DESCRIPTION
	023.0063.0000	1	Distributore	Distributor
1+2	023.0049.0001	3	Leva con supporto	Lever with support
3	023.0049.0002	1	Valvola	Valve



DISTRIBUTORE
DISTRIBUTOR

TAVOLA 050067 0707
DRAWING





DISTRIBUTORE
DISTRIBUTOR

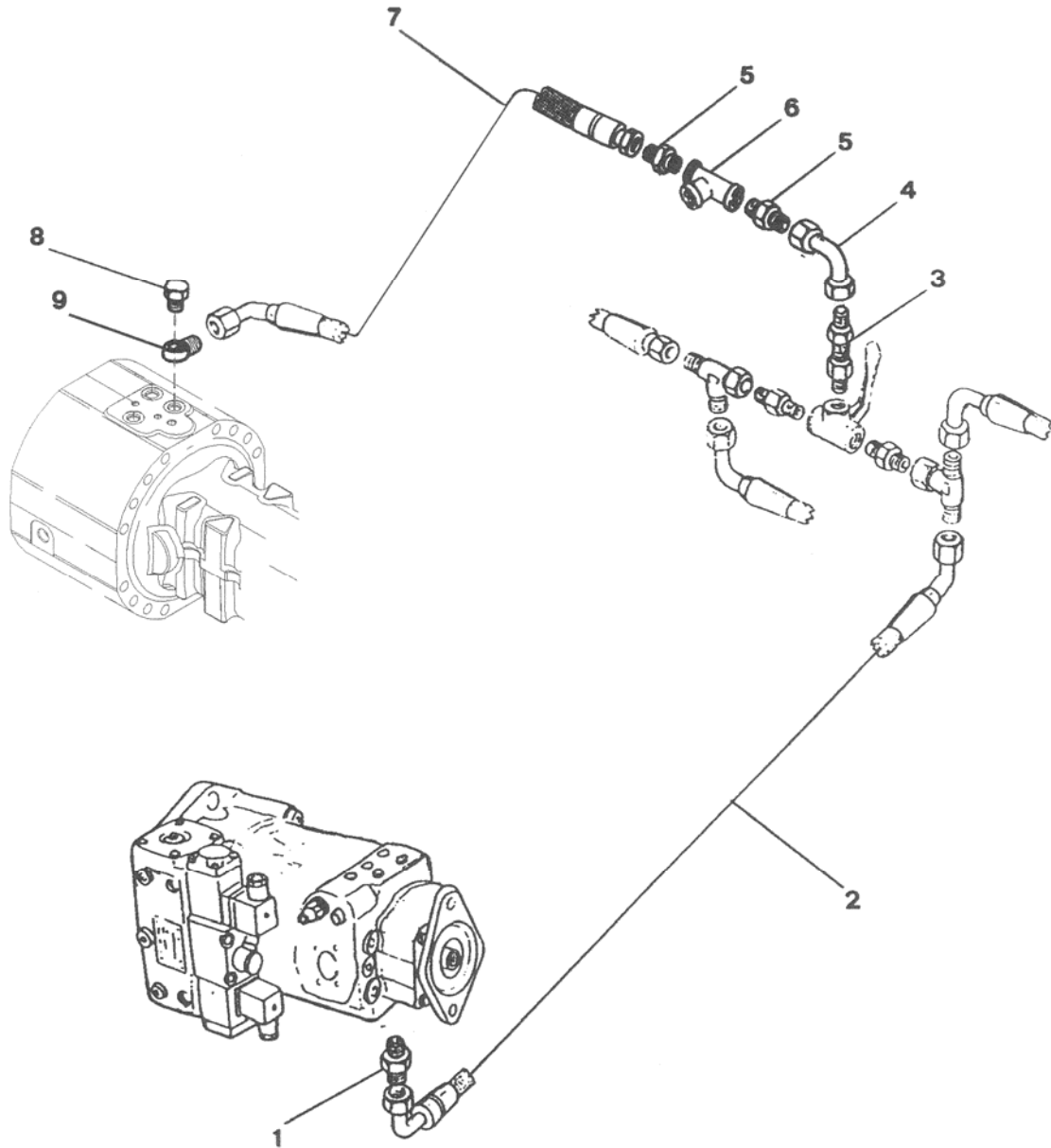
TAVOLA 050067 0707
DRAWING

POS.	CODICE	Q.TA'	DESCRIZIONE	DESCRIPTION
	023.0050.0010	1	Distributore	Distributor
1	023.0049.0002	2	Valvola	Valve
2	023.0050.0002	6	Azionamento idraulico	Hydraulic actuator
3	023.0003.0003	1	Valvola	Valve
4	023.0050.0003	1	Serie guarnizioni	Gasket sets
5	023.0050.0009	1	Serie molle	Spring sets



IMPIANTO FRENO DI STAZIONAMENTO
PARKING BRAKE PLANT

TAVOLA 252058 0905
DRAWING





IMPIANTO FRENO DI STAZIONAMENTO
PARKING BRAKE PLANT

TAVOLA 252058 0905
DRAWING

POS.	CODICE	Q.TA'	DENOMINAZIONE	DESCRIPTION
1	008.0287.0000	1	Raccordo	Hose fitting
2	811.0144.0445	1	Tubo idraulico	Hydraulic hose
3	008.0239.0000	1	Raccordo	Hose fitting
4	008.0119.0000	1	Raccordo	Hose fitting
5	008.0041.0000	2	Raccordo	Hose fitting
6	008.0274.0000	1	Raccordo	Hose fitting
7	811.0127.0365	1	Tubo idraulico	Hydraulic hose
8	008.0079.0000	1	Raccordo	Hose fitting
9	008.0315.0000	1	Raccordo	Hose fitting



ALIMENTAZIONE SERVOCOMANDO
MANIPULATOR FEEDING

TAVOLA 252024 0200
DRAWING

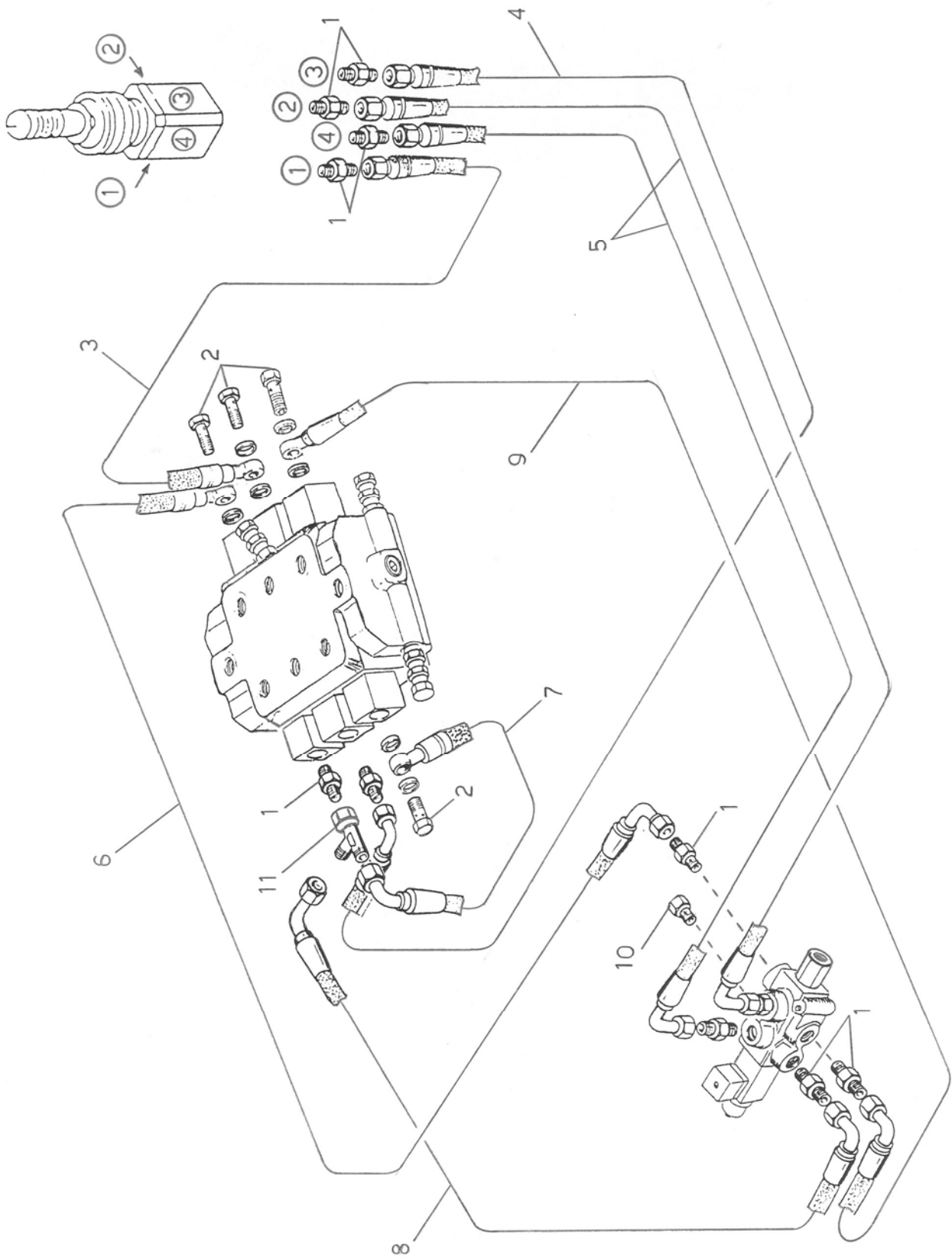
POS.	CODICE	Q.TA'	DESCRIZIONE	DESCRIPTION
1	008.0043.0000	1	Raccordo	Hose fitting
2	811.0124.0300	1	Tubo idraulico	Hydraulic hose
3	008.0284.0000	1	Raccordo	Hose fitting
4	817.0721.0060	1	Tubo idraulico	Hydraulic hose
5	817.0142.0060	1	Tubo idraulico	Hydraulic hose
6	008.0041.0000	5	Raccordo	Hose fitting
7	008.0277.0000	1	Raccordo	Hose fitting
8	023.0059.0000	1	Manipolatore	Manipulator
9	008.0218.0000	2	Raccordo	Hose fitting
10	037.0012.0000	2	Rubinetto	Tap
11	008.0017.0000	1	Raccordo	Hose fitting
12	008.0239.0000	1	Raccordo	Hose fitting
13	817.0144.0032	1	Tubo idraulico	Hydraulic hose
14	008.0253.0000	1	Raccordo	Hose fitting
15	817.0144.0058	1	Tubo idraulico	Hydraulic hose
16	024.0041.0000	1	Deviatore	Diverter valve



SERVOCOMANDO
MANIPULATOR

TAVOLA
DRAWING

050027 0102

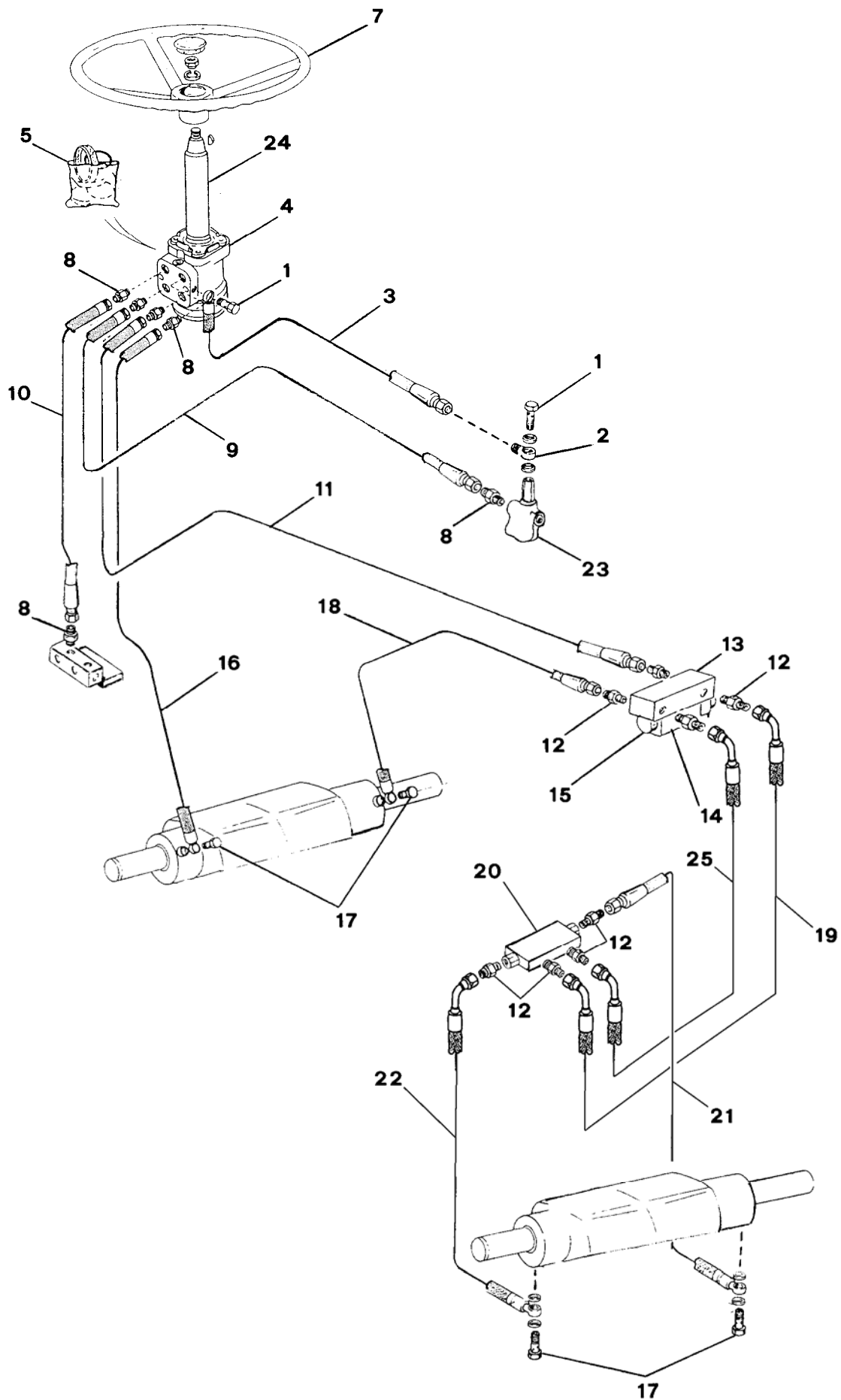




SERVOCOMANDO
MANIPULATOR

TAVOLA 050027 0102
DRAWING

POS.	CODICE	Q.TA'	DESCRIZIONE	DESCRIPTION
1	008.0041.0000	11	Raccordo	Hose fitting
2	008.0085.0000	4	Raccordo	Hose fitting
3	817.0721.0132	1	Tubo idraulico	Hydraulic hose
4	817.0724.0100	1	Tubo idraulico	Hydraulic hose
5	817.0724.0057	2	Tubo idraulico	Hydraulic hose
6	817.0741.0057	1	Tubo idraulico	Hydraulic hose
7	817.0741.0034	1	Tubo idraulico	Hydraulic hose
8	817.0744.0028	1	Tubo idraulico	Hydraulic hose
9	817.0741.0078	1	Tubo idraulico	Hydraulic hose
10	008.0017.0000	1	Raccordo	Hose fitting
11	008.0218.0000	1	Raccordo	Hose fitting





IMPIANTO STERZATURA
STEERING PLANT

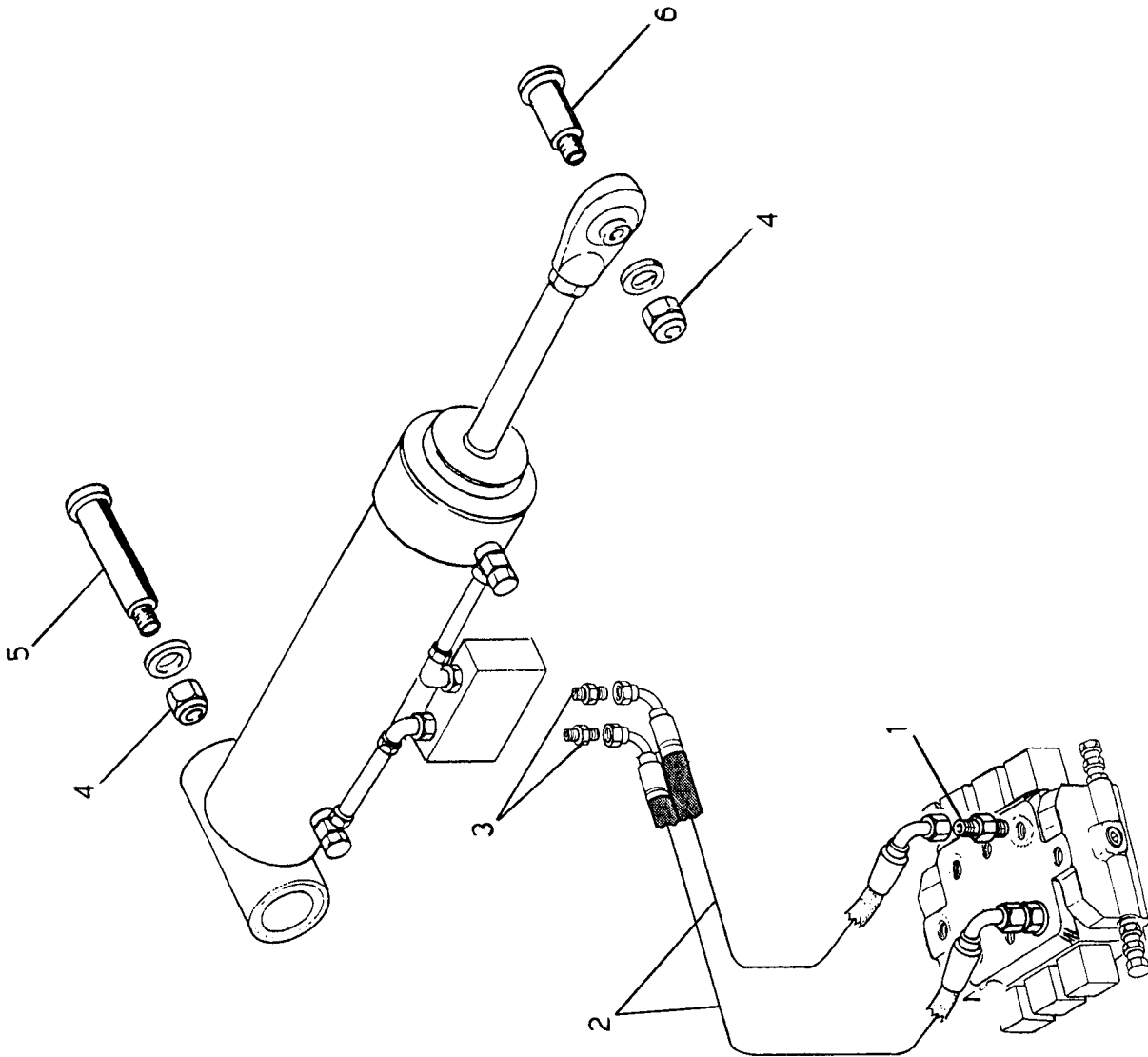
TAVOLA 252093 1009
DRAWING

POS.	CODICE	Q.TA'	DESCRIZIONE	DESCRIPTION	NOTE / REMARKS
1	008.0085.0000	2	Raccordo	Hose fitting	
2	008.0193.0000	1	Raccordo	Hose fitting	
3	801.0112.0037	1	Tubo idraulico	Hydraulic hose	
4	029.0071.0000	1	Idroguida	Power steering unit	
5	029.0071.0001	1	Serie guarnizioni	Gasket set	
7	039.0057.0002	1	Volante	Steering wheel	
8	008.0045.0000	6	Raccordo	Hose fitting	
9	812.0222.0035	1	Tubo idraulico	Hydraulic hose	
10	814.0222.0190	1	Tubo idraulico	Hydraulic hose	
11	812.0222.0260	1	Tubo idraulico	Hydraulic hose	
12	008.0044.0000	8	Raccordo	Hose fitting	
13	024.0029.0000	1	Piastra	Plate	→ 15C21
14	024.0059.0000	1	Elettrovalvola	Electrovalve	●○ 024.0047.0000
15	024.0047.0001	2	Elettromagnete	Electromagnet	→ 15C21
15	024.0059.0001	2	Bobina	Coil	→ 15C22
16	812.0212.0265	1	Tubo idraulico	Hydraulic hose	
17	008.0097.0000	4	Raccordo	Hose fitting	
18	812.0221.0070	1	Tubo idraulico	Hydraulic hose	
19	812.0244.0054	1	Tubo idraulico	Hydraulic hose	
20	024.0045.0000	1	Valvola	Valve	
21	812.0221.0164	1	Tubo idraulico	Hydraulic hose	
22	812.0241.0125	1	Tubo idraulico	Hydraulic hose	
23	024.0055.0000	1	Valvola	Valve	
24	039.0057.0017	1	Colonna	Steering column	



IMPIANTO SOLLEVAMENTO PALA
LIFTING SHOVEL PLANT

TAVOLA 352004 1005
DRAWING





IMPIANTO SOLLEVAMENTO PALA
LIFTING SHOVEL PLANT

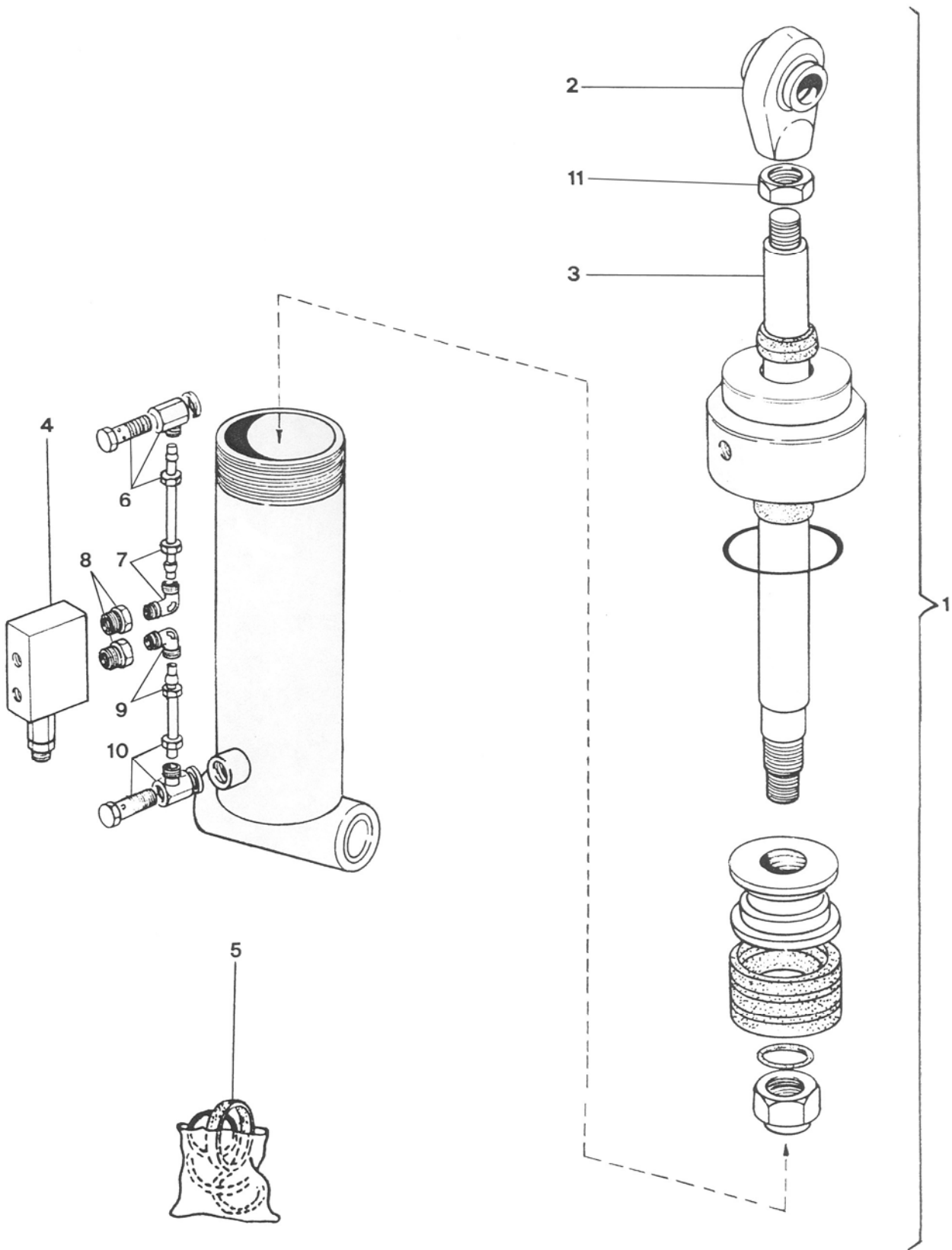
TAVOLA 352004 1005
DRAWING

POS.	CODICE	Q.TA'	DESCRIZIONE	DESCRIPTION
1	008.0047.0000	2	Raccordo	Hose fitting
2	812.0344.0210	2	Tubo idraulico	Hydraulic hose
3	008.0048.0000	2	Raccordo	Hose fitting
4	002.0023.0000	2	Dado	Nut
5	350.15.01.001	1	Perno	Pin
6	350.15.01.002	1	Perno	Pin



MARTINETTO SOLLEVAMENTO PALA
LIFTING SHOVEL JACK

TAVOLA 252027 0100
DRAWING





MARTINETTO SOLLEVAMENTO PALA
LIFTING SHOVEL JACK

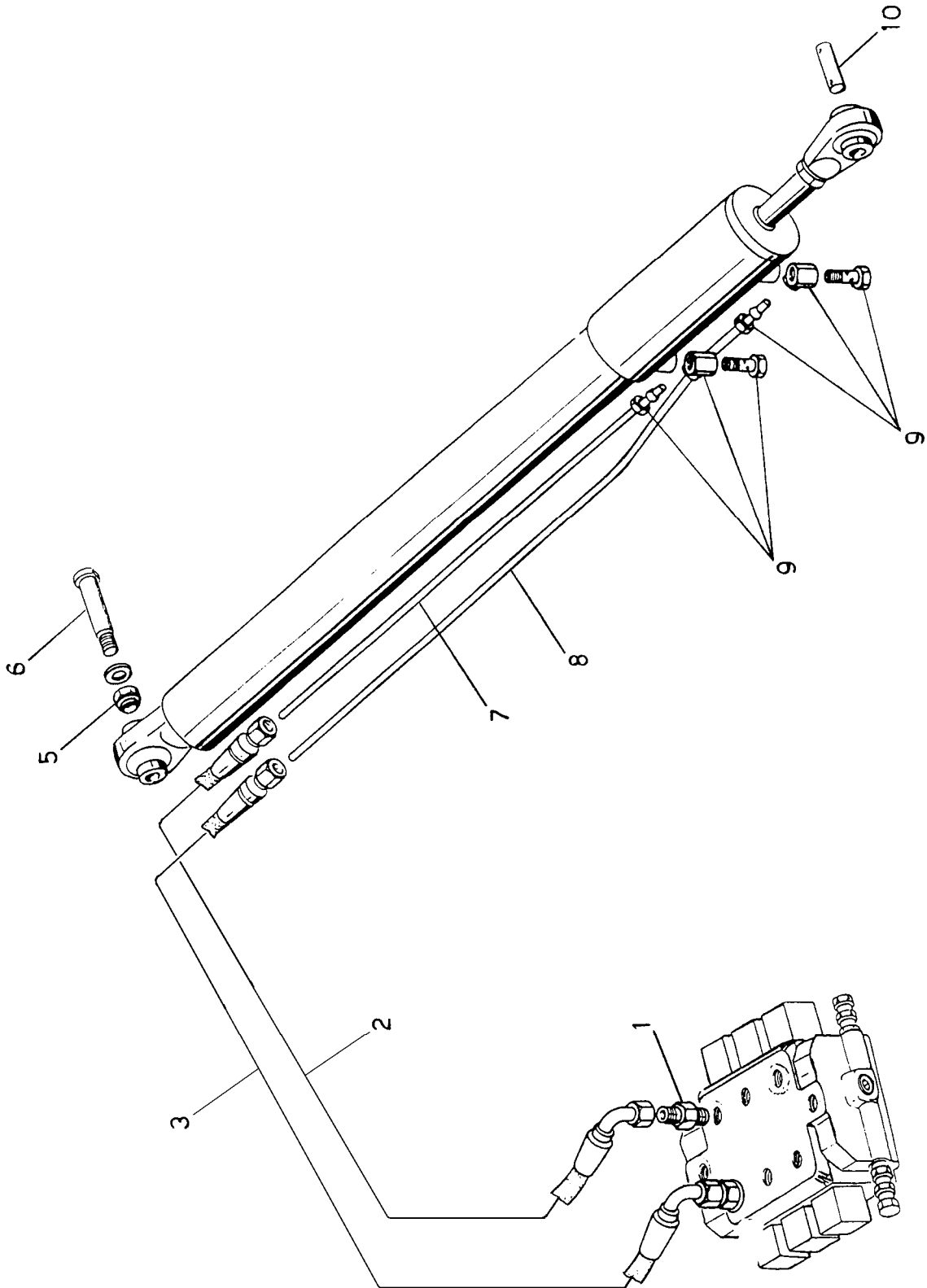
TAVOLA 252027 0100
DRAWING

POS.	CODICE	Q.TA'	DESCRIZIONE	DESCRIPTION
1	040.0115.0000	1	Martinetto completo	Complete jack
2	040.0063.0002	1	Snodo filettato	Pivot
3	040.0115.0001	1	Stelo	Rod
4	024.0014.0000	1	Valvola	Valve
5	040.0108.0001	1	Serie guarnizioni	Gasket set
6	008.0135.0000	1	Raccordo	Hose fitting
7	008.0134.0000	1	Raccordo	Hose fitting
8	008.0146.0000	2	Raccordo	Hose fitting
9	008.0147.0000	1	Raccordo	Hose fitting
10	008.0148.0000	1	Raccordo	Hose fitting
11	002.0046.0000	1	Dado	Nut



IMPIANTO RIBALTAMENTO PALA
TILTING SHOVEL PLANT

TAVOLA 253009 0510
DRAWING





IMPIANTO RIBALTAMENTO PALA
TILTING SHOVEL PLANT

TAVOLA 253009 0510
DRAWING

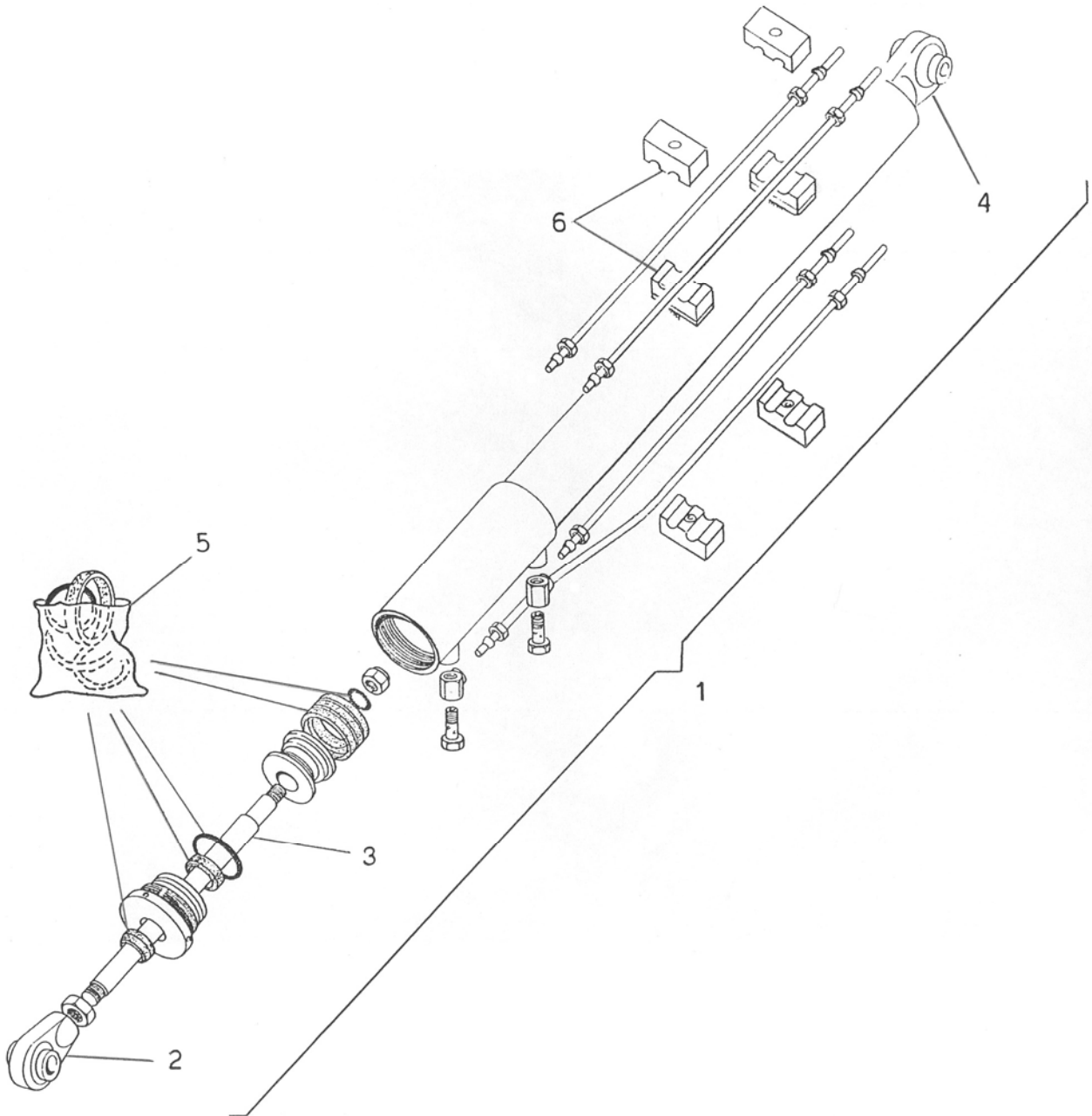
POS.	CODICE	Q.TA'	DESCRIZIONE	DESCRIPTION
1	008.0045.0000	2	Raccordo	Hose fitting
2	812.0248.0290	1	Tubo idraulico	Hydraulic hose
3	812.0248.0295	1	Tubo idraulico	Hydraulic hose
5	002.0024.0000	1	Dado	Nut
6	350.20.01.001	1	Perno	Pin
7	808.0012.0000	1,25m	Tubo	Hose
8	808.0012.0000	1,55m	Tubo	Hose
9	008.0062.0000	2	Raccordo	Hose fitting
10	350.20.01.002	1	Perno	Pin



MARTINETTO RIBALTAMENTO PALA
TILTING SHOVEL JACK

TAVOLA
DRAWING

253010 0510





MARTINETTO RIBALTAMENTO PALA
TILTING SHOVEL JACK

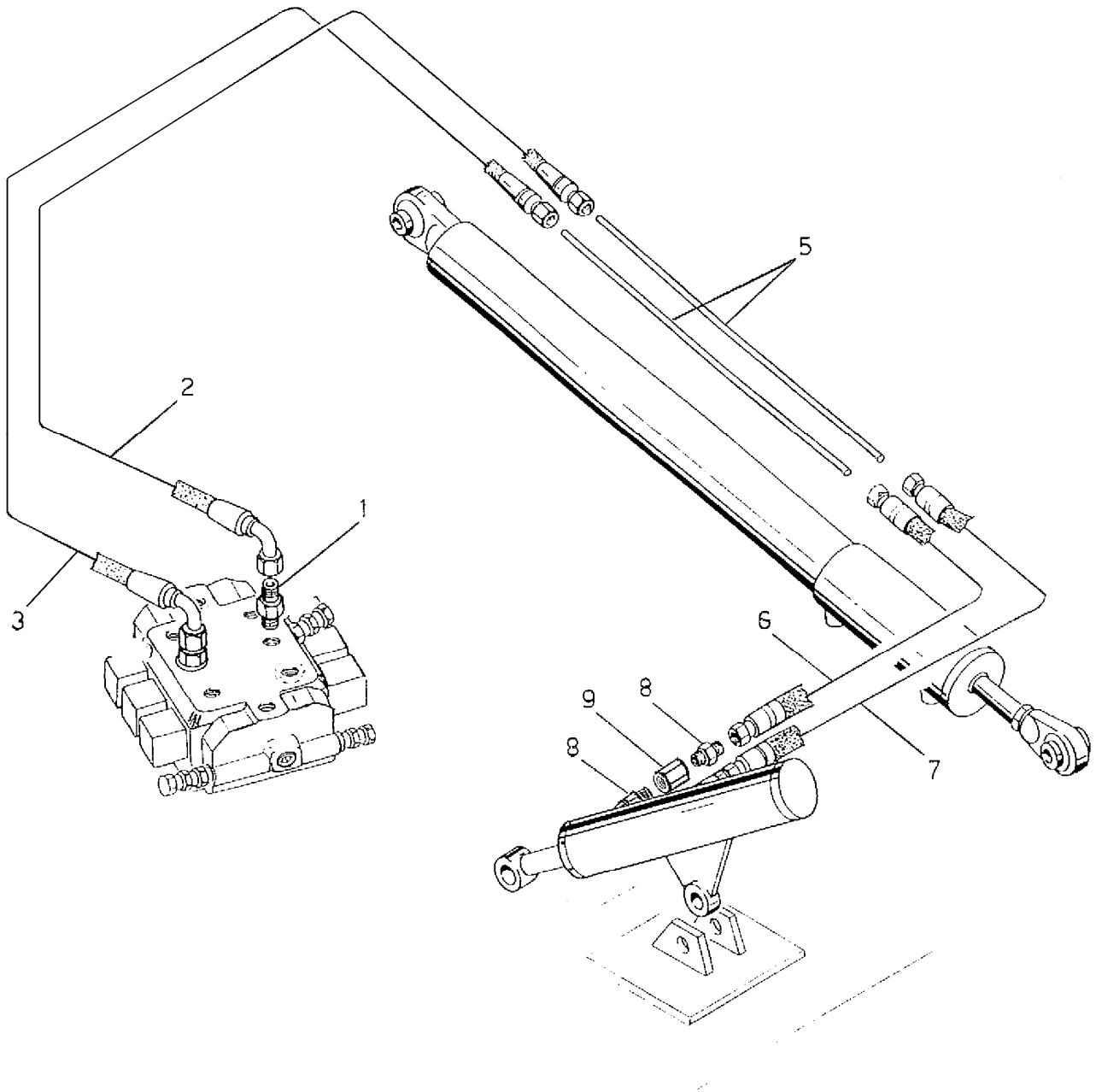
TAVOLA 253010 0510
DRAWING

POS.	CODICE	Q.TA'	DESCRIZIONE	DESCRIPTION
1	040.0142.0001	1	Martinetto completo	Complete jack
2	040.0004.0002	1	Snodo	Pivot
3	040.0142.0002	1	Stelo	Rod
4	040.0001.0002	1	Snodo a saldare	Pivot
5	040.0001.0001	1	Serie guarnizioni	Gasket set
6	008.0038.0000	4	Collare	Clamp



IMPIANTO PORTELLO PALA
SHOVEL GATE PLANT

TAVOLA 253011 0510
DRAWING





IMPIANTO PORTELLO PALA
SHOVEL GATE PLANT

TAVOLA 253011 0510
DRAWING

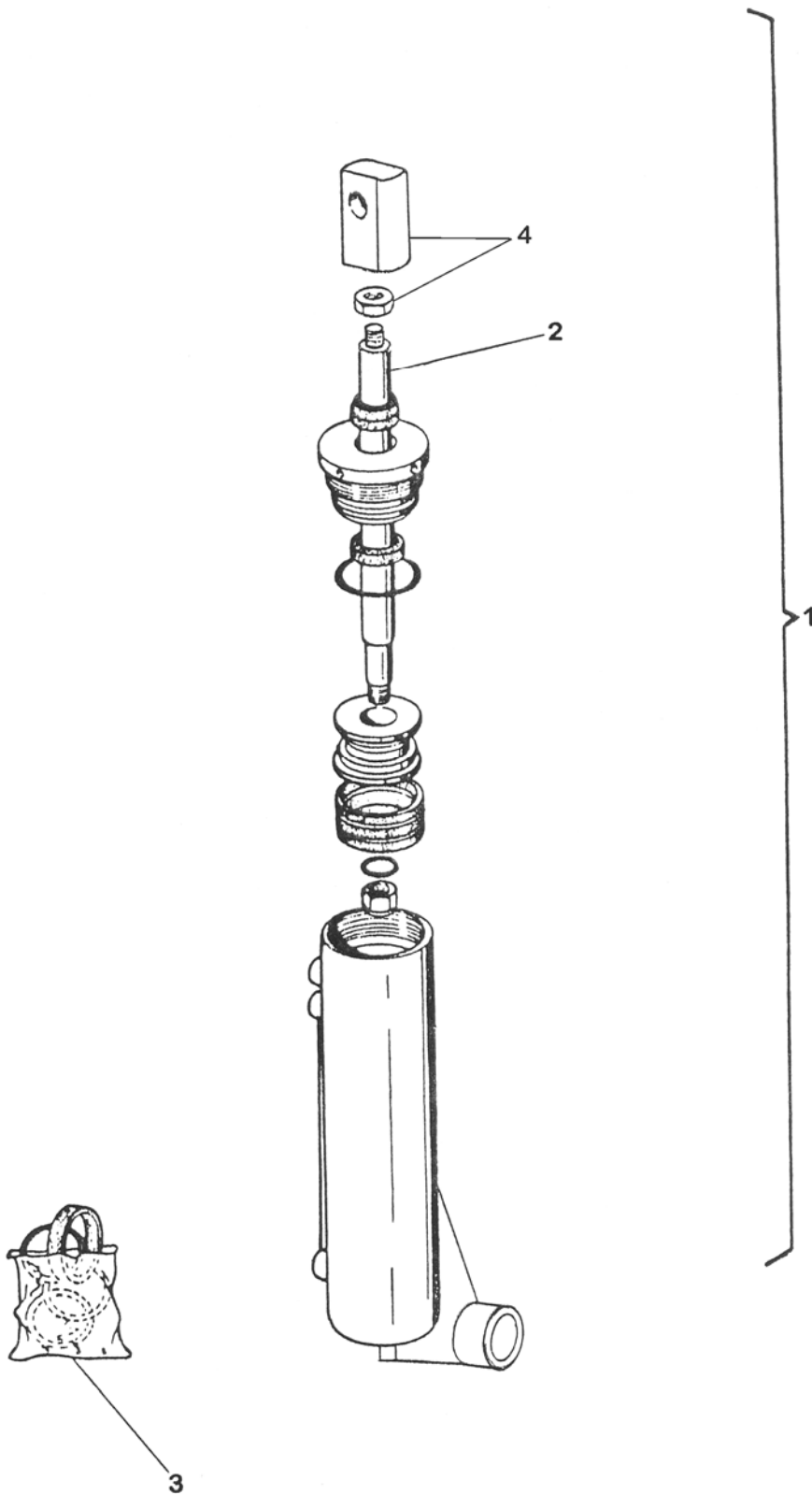
POS.	CODICE	Q.TA'	DESCRIZIONE	DESCRIPTION
1	008.0045.0000	2	Raccordo	Hose fitting
2	812.0248.0295	1	Tubo idraulico	Hydraulic hose
3	812.0248.0290	1	Tubo idraulico	Hydraulic hose
5	808.0012.0138	2	Tubo	Hose
6	812.0228.0082	1	Tubo idraulico	Hydraulic hose
7	812.0228.0093	1	Tubo idraulico	Hydraulic hose
8	008.0044.0000	3	Raccordo	Hose fitting
9	024.0052.0000	1	Valvola	Valve



MARTINETTO PORTELLO PALA
SHOVEL COVER JACK

TAVOLA
DRAWING

122022 1104

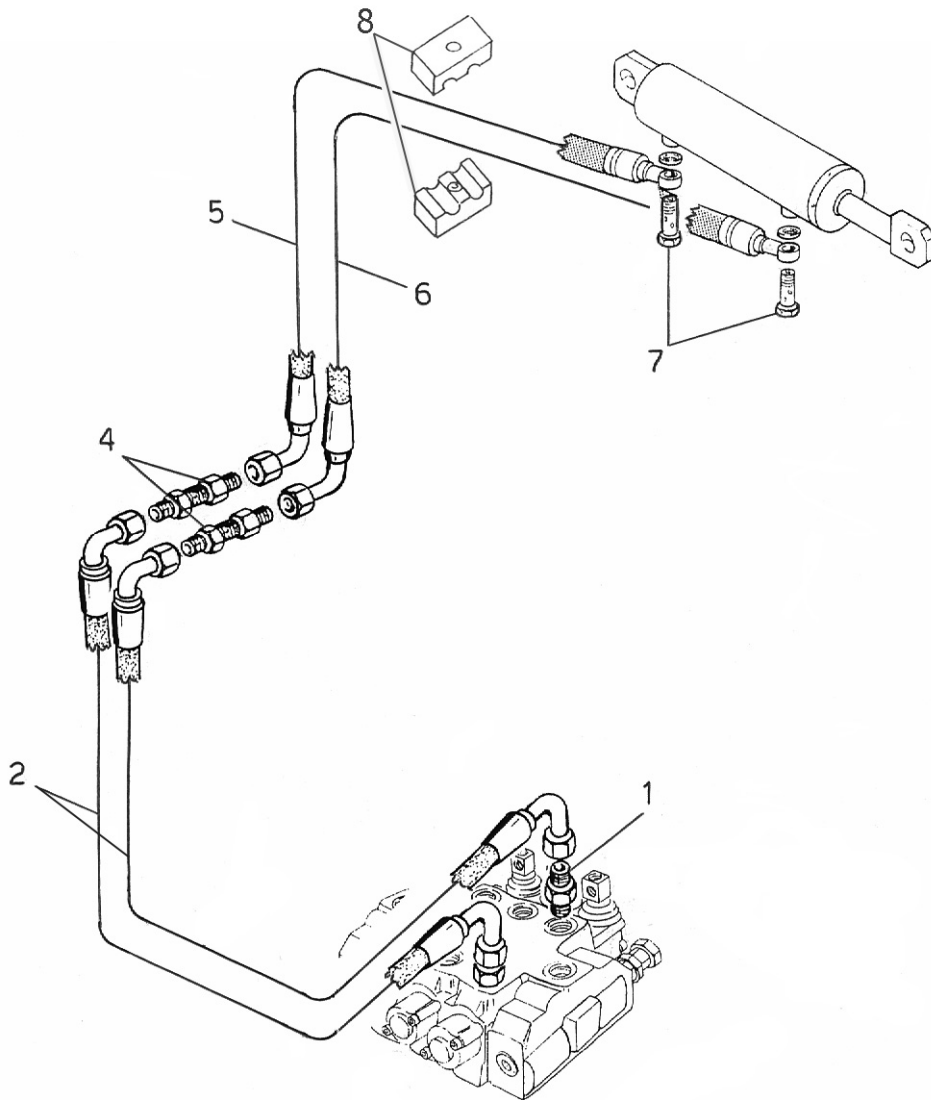




MARTINETTO PORTELLO PALA
SHOVEL COVER JACK

TAVOLA 122022 1104
DRAWING

POS.	CODICE	Q.TA'	DESCRIZIONE	DESCRIPTION
1	040.0127.0000	1	Martinetto	Jack
2	040.0127.0001	1	Stelo	Rod
3	040.0002.0001	1	Serie guarnizioni	Gasket set
4	040.0101.0002	1	Boccola con dado	Bushing with nut





IMPIANTO SOLLEVAMENTO CANALA
LIFTING CHUTE PLANT

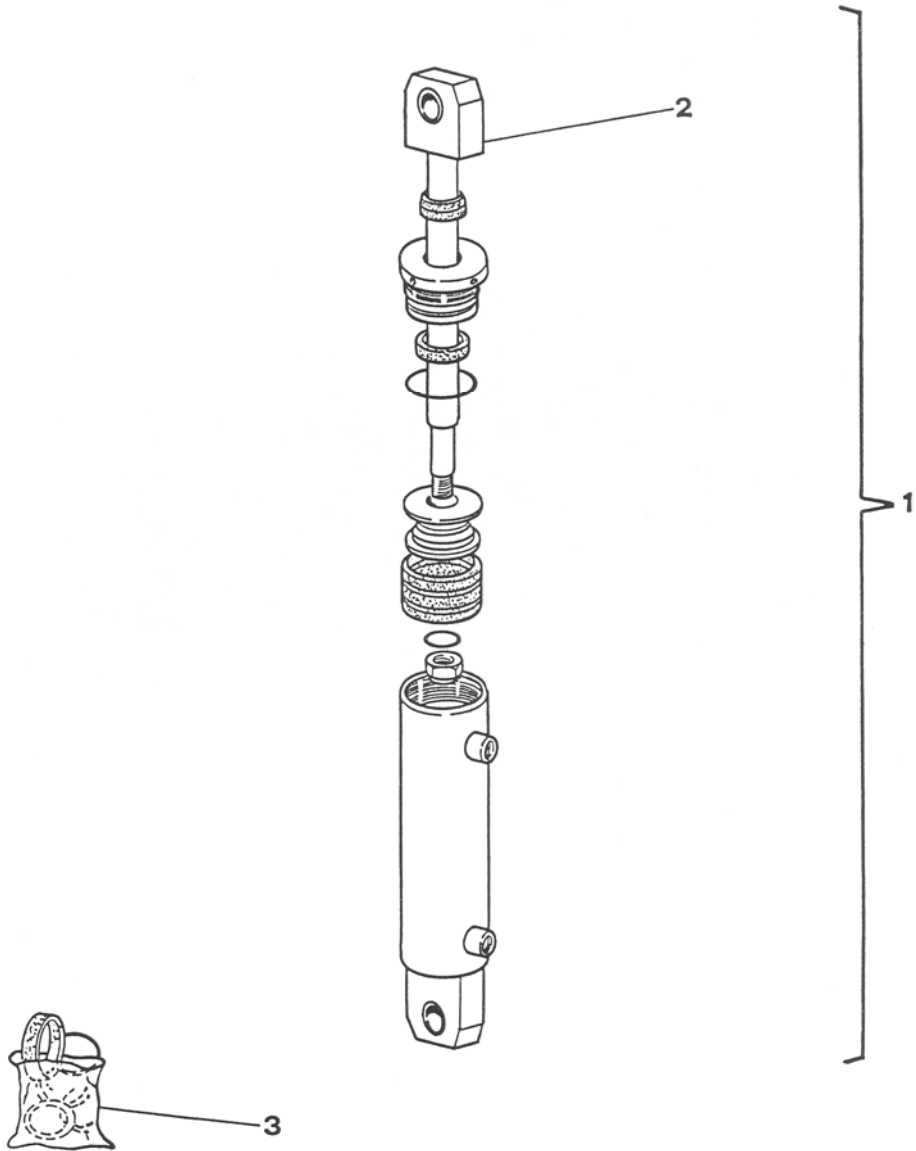
TAVOLA 253012 0510
DRAWING

POS.	CODICE	Q.TA'	DESCRIZIONE	DESCRIPTION
1	008.0042.0000	2	Raccordo	Hose fitting
2	812.0144.0372	2	Tubo idraulico	Hydraulic hose
4	008.0239.0000	2	Raccordo	Hose fitting
5	812.0141.0143	1	Tubo idraulico	Hydraulic hose
6	812.0141.0148	1	Tubo idraulico	Hydraulic hose
7	008.0153.0000	2	Raccordo	Hose fitting
8	008.0039.0000	1	Collare	Clamp



MARTINETTO SOLLEVAMENTO SCI VOLO
LIFTING CHUTE JACK

TAVOLA 301136 0688
DRAWING

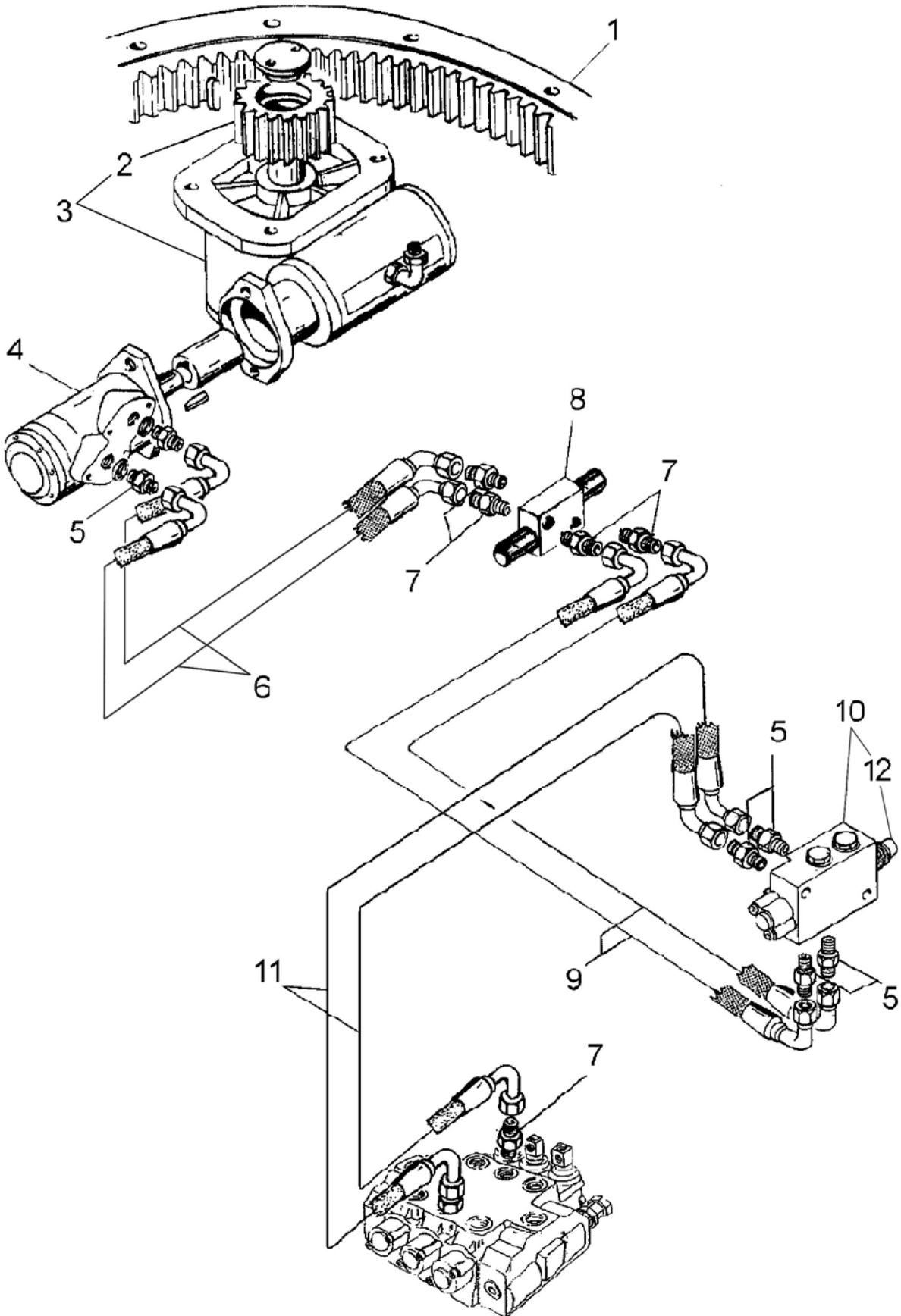




MARTINETTO SOLLEVAMENTO SCI VOLO
LIFTING CHUTE JACK

TAVOLA 301136 0688
DRAWING

POS.	CODICE	Q.TA'	DESCRIZIONE	DESCRIPTION
1	040.0011.0000	1	Martinetto completo	Complete jack
2	040.0011.0001	1	Stelo	Rod
3	040.0005.0001	1	Serie guarnizioni	Gasket set





IMPIANTO ROTAZIONE RALLA
SLEWING BEARING DISC PLANT

TAVOLA 253013 0510
DRAWING

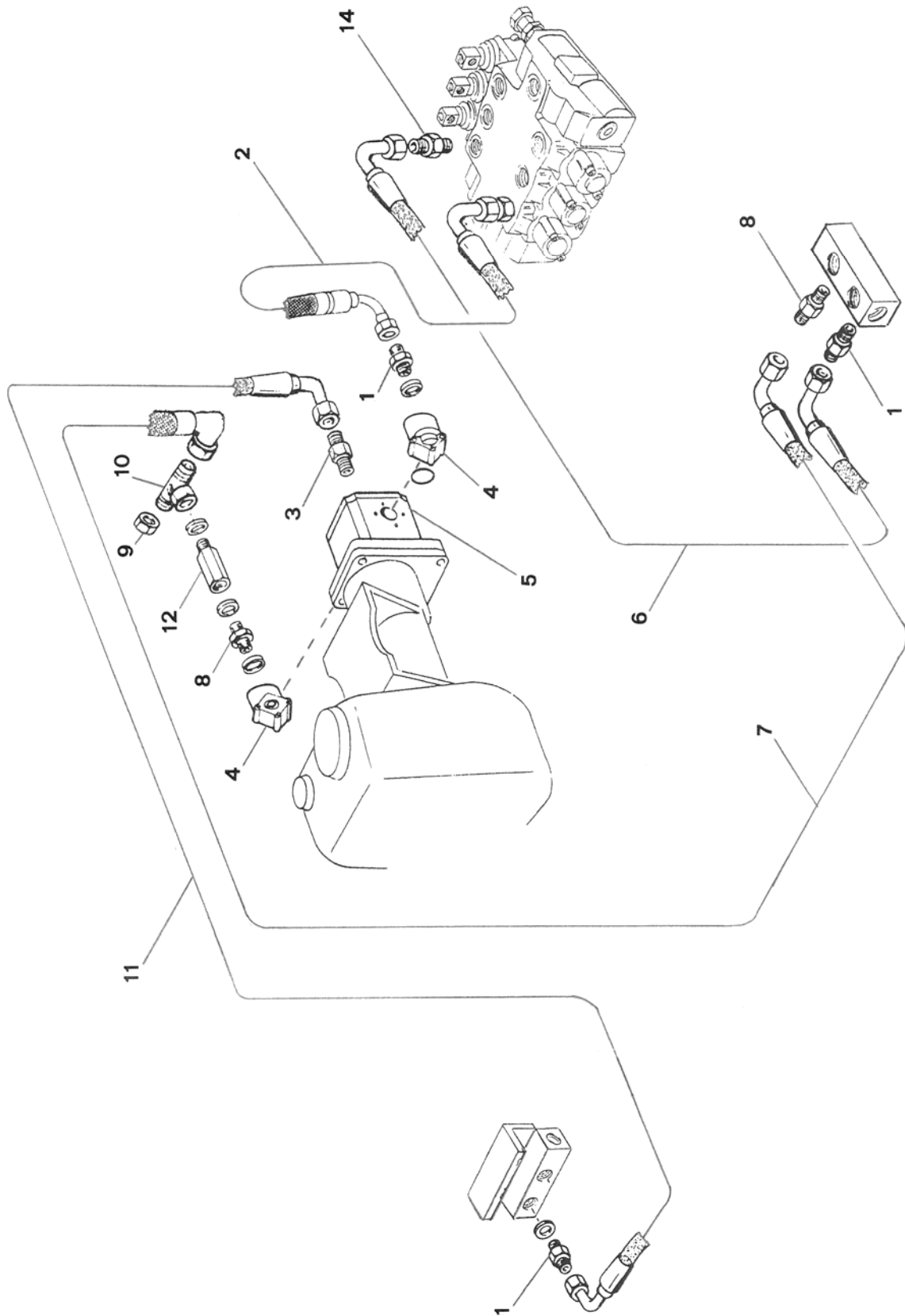
POS.	CODICE	Q.TA'	DESCRIZIONE	DESCRIPTION
1	035.0003.0000	1	Ralla	Bearing disc
2	019.0008.0001	1	Pignone	Pinion
3	019.0008.0000	1	Riduttore	Reducer
4	029.0066.0000	1	Motore	Motor
5	008.0045.0000	6	Raccordo	Hose fitting
6	812.0244.0122	2	Tubo idraulico	Hydraulic hose
7	008.0044.0000	6	Raccordo	Hose fitting
8	024.0054.0000	1	Valvola	Valve
9	812.0244.0073	2	Tubo idraulico	Hydraulic hose
10	023.0039.0000	1	Deviatore	Diverter valve
11	812.0244.0130	2	Tubo idraulico	Hydraulic hose



IMPIANTO POMPA ACQUA
WATER PUMP PLANT

TAVOLA
DRAWING

252032 0100





IMPIANTO POMPA ACQUA
WATER PUMP PLANT

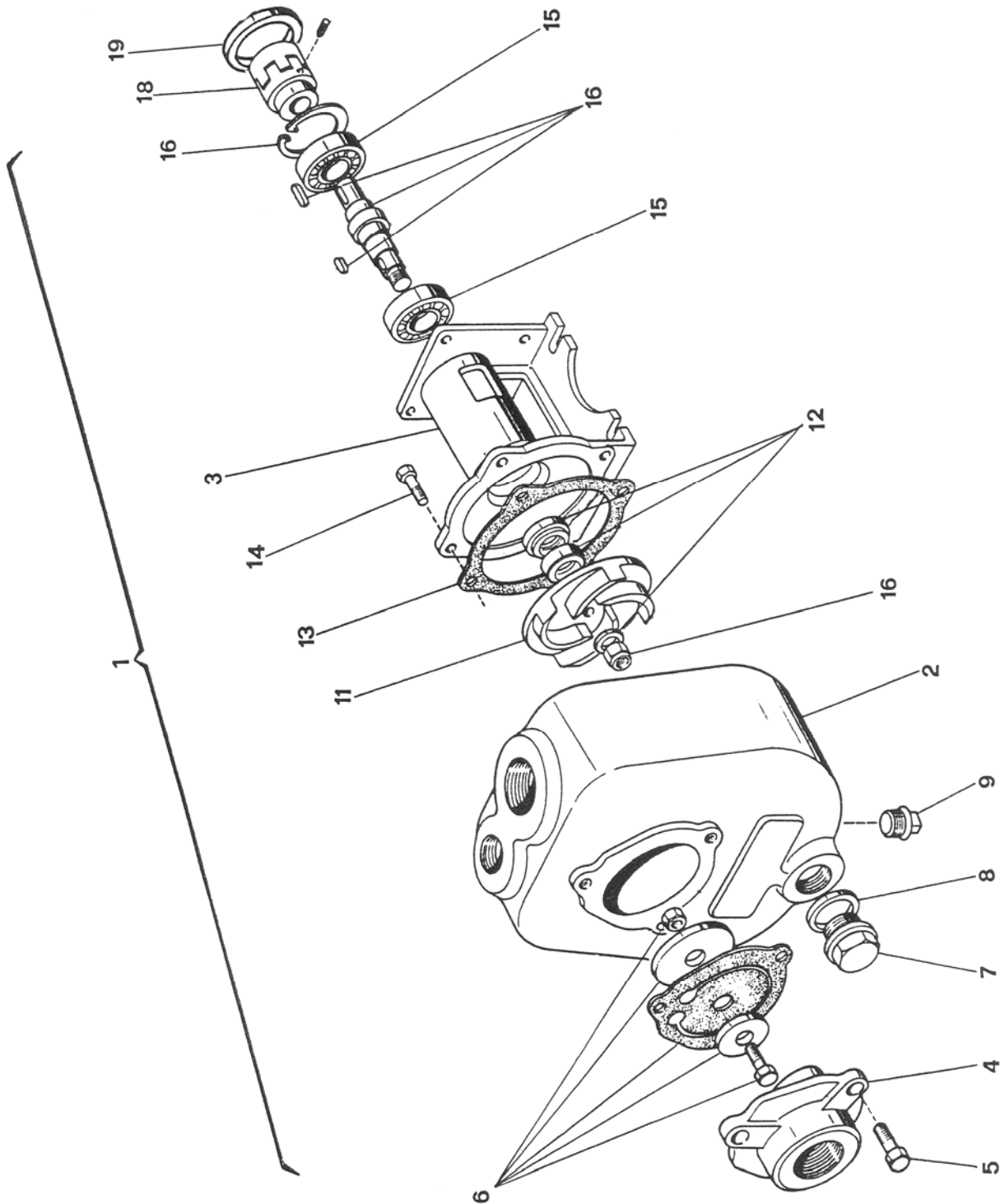
TAVOLA 252032 0100
DRAWING

POS.	CODICE	Q.TA'	DESCRIZIONE	DESCRIPTION
1	008.0045.0000	3	Raccordo	Hose fitting
2	812.0244.0180	1	Tubo idraulico	Hydraulic hose
3	008.0042.0000	1	Raccordo	Hose fitting
4	007.0001.0000	2	Raccordo	Hose fitting
5	029.0049.0000	1	Motore	Motor
6	811.0244.0140	1	Tubo idraulico	Hydraulic hose
7	811.0544.0080	1	Tubo idraulico	Hydraulic hose
8	008.0048.0000	2	Raccordo	Hose fitting
9	008.0143.0000	1	Raccordo	Hose fitting
10	008.0213.0000	1	Raccordo	Hose fitting
11	814.0244.0235	1	Tubo idraulico	Hydraulic hose
12	008.0275.0000	1	Raccordo	Hose fitting
14	008.0044.0000	2	Raccordo	Hose fitting



POMPA ACQUA
WATER PUMP

TAVOLA 200149 1286
DRAWING





POMPA ACQUA
WATER PUMP

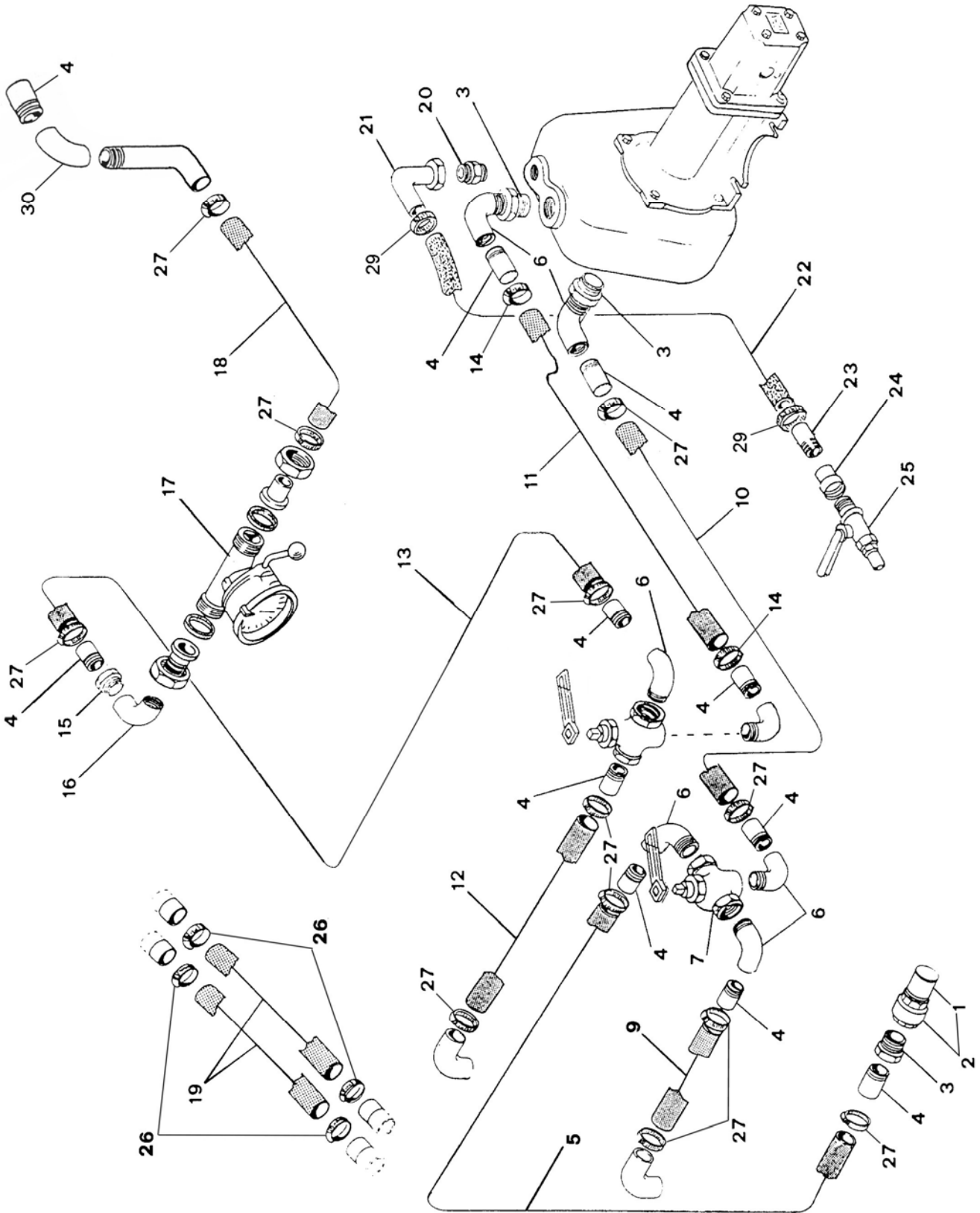
TAVOLA 200149 1286
DRAWING

POS.	CODICE	Q.TA'	DESCRIZIONE	DESCRIPTION
1	036.0003.0000	1	Pompa acqua	Water pump
2	036.0003.0001	1	Corpo pompa	Pump body
3	036.0003.0002	1	Supporto pompa	Pump bracket
4	036.0003.0003	1	Flangia portavalvola	Flange
5	001.0024.0000	3	Vite	Screw
6	036.0003.0004	1	Valvola	Valve
7	008.0021.0000	2	Tappo	Cap
8	003.0026.0000	2	Rondella	Washer
9	008.0019.0000	1	Tappo	Cap
11	036.0003.0006	1	Girante	Impeller
12	036.0003.0007	1	Tenuta meccanica	Tightness
13	036.0003.0008	1	Guarnizione	Gasket
14	001.0009.0000	4	Vite	Screw
15	005.0005.0000	2	Cuscinetto	Bearing
16	036.0003.0012	1	Albero	Shaft
18	036.0003.0010	1	Giunto	Joint
19	036.0003.0011	1	Rondella centraggio	Washer



IMPIANTO ACQUA
WATER PLANT

TAVOLA 253014 0510
DRAWING





IMPIANTO ACQUA
WATER PLANT

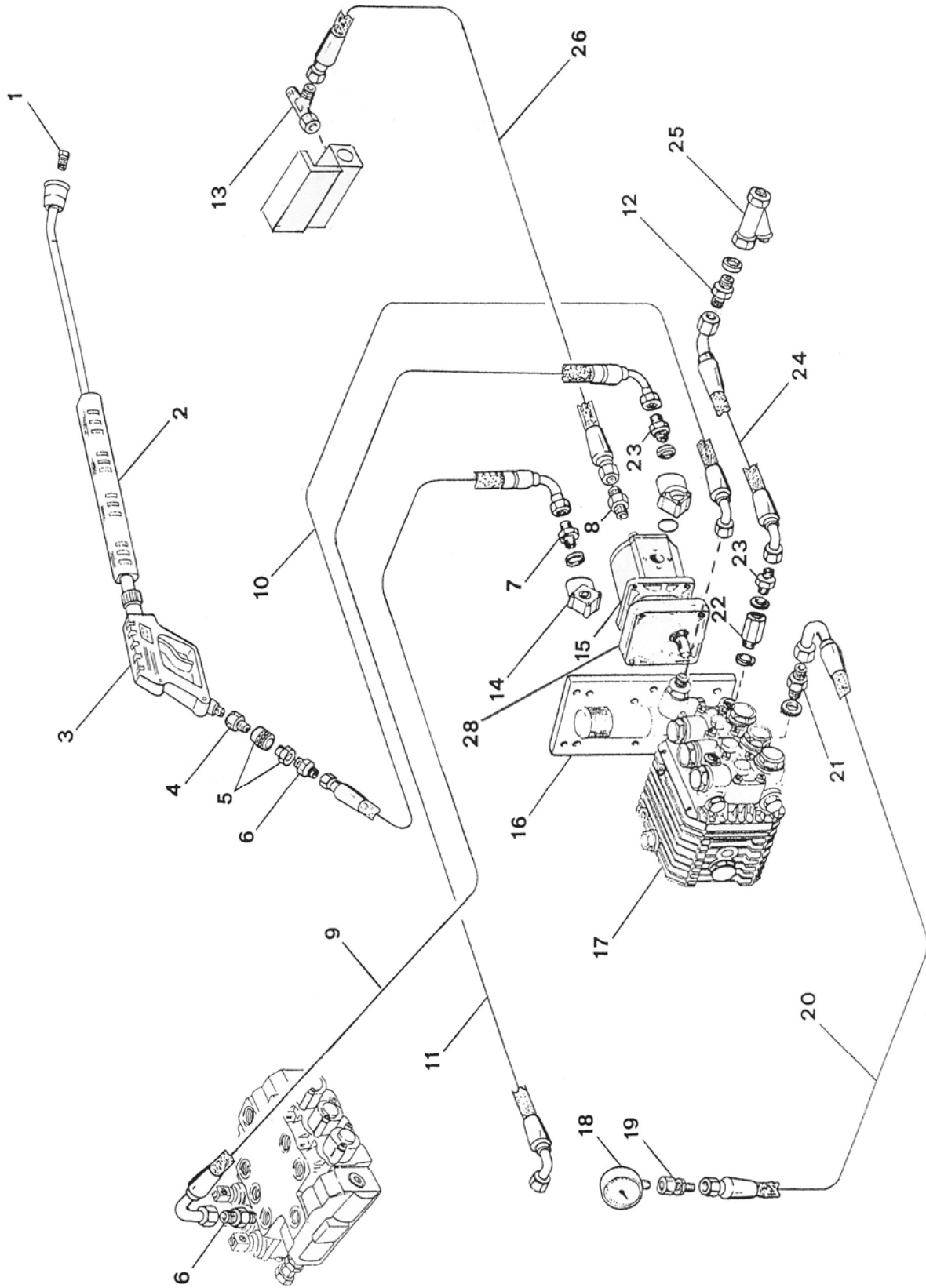
TAVOLA 253014 0510
DRAWING

POS.	CODICE	Q.TA'	DESCRIZIONE	DESCRIPTION
1	027.0030.0002	1	Filtro	Filter
2	027.0030.0000	1	Valvola con filtro	Valve with filter
3	046.0030.0000	3	Raccordo	Hose fitting
4	046.0028.0000	11	Raccordo	Hose fitting
5	804.0042.0450	1	Tubo acqua	Water hose
6	046.0053.0000	7	Raccordo	Hose fitting
7	037.0018.0000	2	Rubinetto	Tap
9	804.0042.0037	1	Tubo acqua	Water hose
10	804.0042.0110	1	Tubo acqua	Water hose
11	804.0042.0085	1	Tubo acqua	Water hose
12	804.0042.0041	1	Tubo acqua	Water hose
13	804.0042.0230	1	Tubo acqua	Water hose
14	009.0092.0000	2	Fascetta	Clamp
15	046.0029.0000	1	Raccordo	Hose fitting
16	046.0073.0000	1	Raccordo	Hose fitting
17	038.0003.0000	1	Contalitri	Liter counter
18	804.0042.0100	1	Tubo acqua	Water hose
19	804.0048.0095	2	Tubo acqua	Water hose
20	008.0051.0000	1	Raccordo	Hose fitting
21	008.0009.0000	1	Raccordo	Hose fitting
22	810.0018.0095	1	Tubo acqua	Water hose
23	046.0039.0000	1	Raccordo	Hose fitting
24	046.0038.0000	1	Raccordo	Hose fitting
25	037.0001.0000	1	Rubinetto	Tap
26	009.0031.0000	4	Fascetta	Clamp
27	009.0030.0000	12	Fascetta	Clamp
29	009.0028.0000	2	Fascetta	Clamp
30	046.0093.0000	1	Raccordo	Hose fitting



IMPIANTO POMPA ACQUA ALTA PRESSIONE
HIGH PRESSURE WATER PUMP PLANT

TAVOLA 252055 1104
DRAWING





IMPIANTO POMPA ACQUA ALTA PRESSIONE
HIGH PRESSURE WATER PUMP PLANT

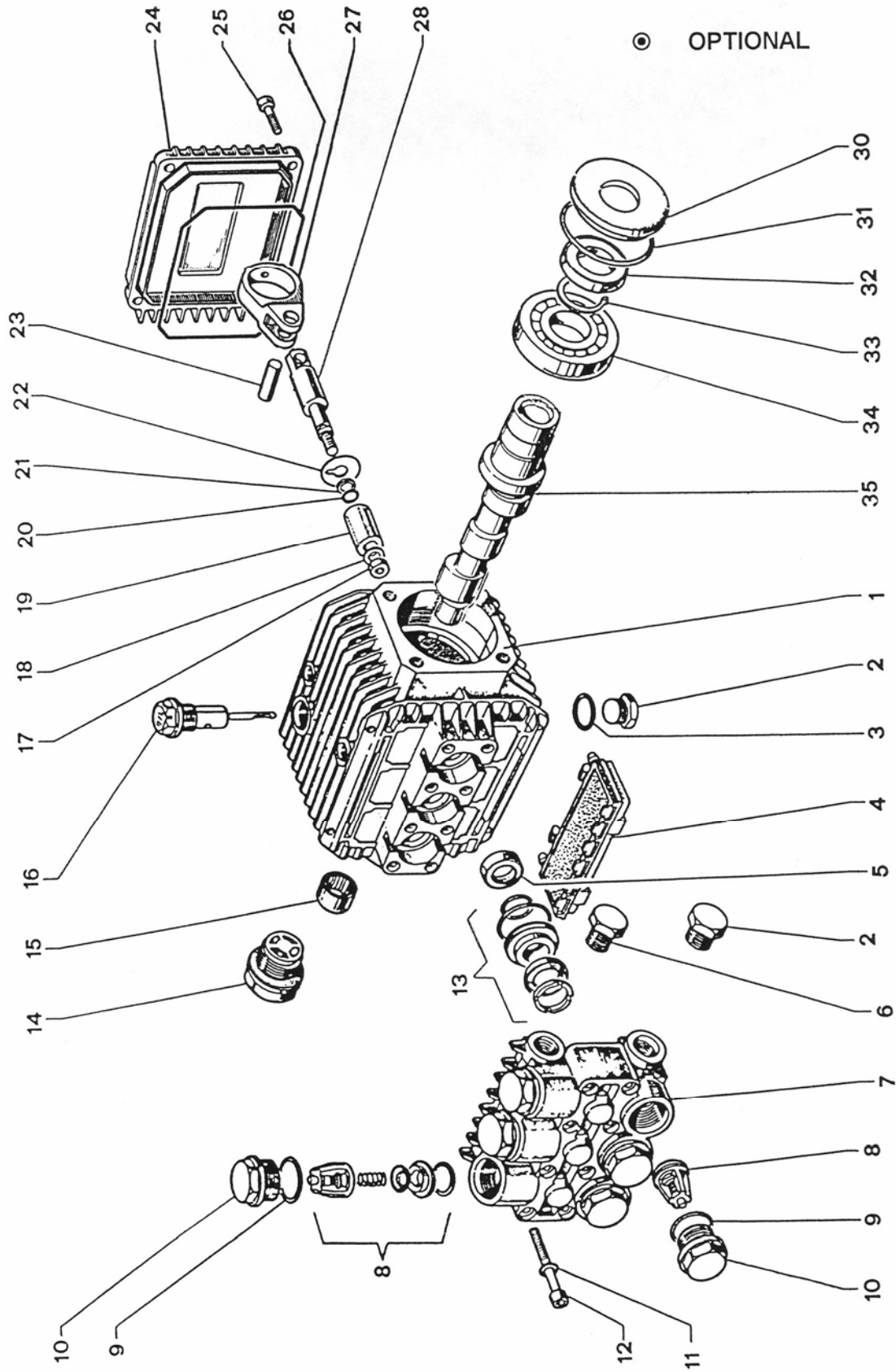
TAVOLA 252055 1104
DRAWING

POS.	CODICE	Q.TA'	DESCRIZIONE	DESCRIPTION
1	009.0105.0000	1	Ugello	Nozzle
2	037.0007.0000	1	Lancia	Hose pipe
3	037.0006.0000	1	Pistola	Gun
4	008.0157.0000	1	Raccordo	Hose fitting
5	008.0115.0000	1	Raccordo	Hose fitting
6	008.0044.0000	2	Raccordo	Hose fitting
7	008.0045.0000	1	Raccordo	Hose fitting
8	008.0042.0000	1	Raccordo	Hose fitting
9	812.0244.0305	1	Tubo idraulico	Hydraulic hose
10	800.0242.1200	1	Tubo idraulico	Hydraulic hose
11	811.0544.0185	1	Tubo idraulico	Hydraulic hose
12	008.0050.0000	1	Raccordo	Hose fitting
13	008.0288.0000	1	Raccordo	Hose fitting
14	007.0001.0000	2	Flangetta	Flange
15	029.0040.0000	1	Motore	Motor
16	045.0031.0000	1	Piastra	Plate
17	036.0007.0000	1	Pompa	Pump
18	009.0104.0000	1	Manometro	Pressure gauge
19	008.0158.0000	1	Raccordo	Hose fitting
20	814.0142.0080	1	Tubo idraulico	Hydraulic hose
21	008.0041.0000	1	Raccordo	Hose fitting
22	008.0155.0000	1	Raccordo	Hose fitting
23	008.0048.0000	2	Raccordo	Hose fitting
24	803.0544.0060	1	Tubo idraulico	Hydraulic hose
25	027.0012.0000	1	Filtro	Filter
26	814.0222.0060	1	Tubo idraulico	Hydraulic hose
28	008.0314.0000	1	Supporto	Support



POMPA ACQUA ALTA PRESSIONE
HIGH PRESSURE WATER PUMP

TAVOLA 252035 0400
DRAWING





POMPA ACQUA ALTA PRESSIONE
HIGH PRESSURE WATER PUMP

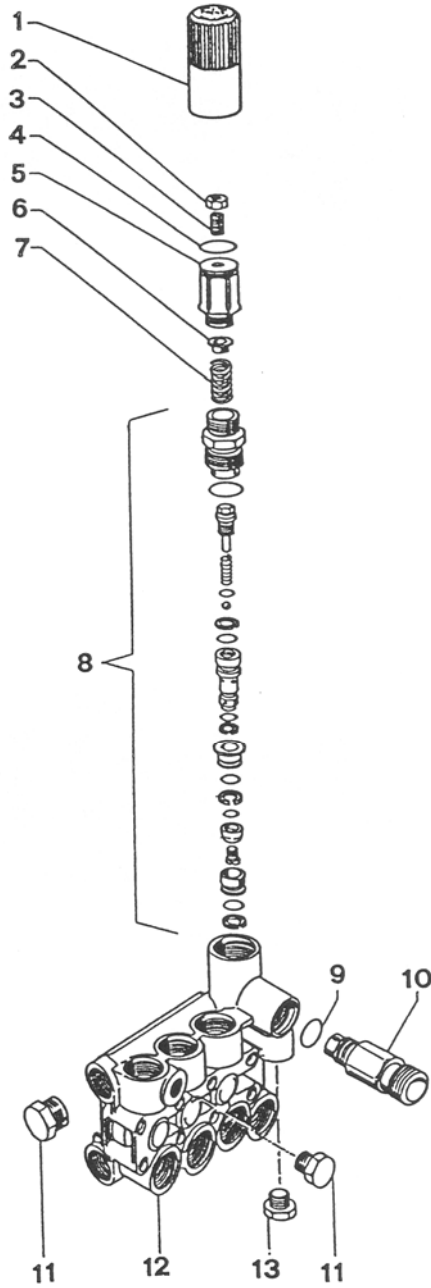
TAVOLA 252035 0400
DRAWING

POS.	CODICE	Q.TA'	DESCRIZIONE	DESCRIPTION
	036.0007.0000	1	Pompa acqua alta pressione	High pressure water pump
1	036.0007.0004	1	Carter	Housing
2	036.0007.0005	2	Tappo	Cap
3	036.0007.0006	1	Anello OR	O-Ring
4	036.0007.0007	1	Protezione	Guard
5	036.0007.0008	3	Anello radiale	Radial ring
6	036.0007.0009	1	Tappo	Cap
7	036.0007.0010	1	Testata	Head
8	036.0007.0013	6	Gruppo valvola	Valve unit
9	036.0007.0018	6	Anello OR	O-Ring
10	036.0007.0019	6	Tappo	Cap
11	036.0007.0011	8	Rosetta	Collar
12	036.0007.0012	8	Vite	Screw
13	036.0007.0056	3	Kit tenuta pistone	Gasket set
14	036.0007.0026	1	Spia livello olio	Oil level indicator
15	036.0007.0027	1	Gabbia a rullini	Caged needle bearing
16	036.0007.0028	1	Tappo carico olio	Cap
17	036.0007.0029	3	Dado	Nut
18	036.0007.0030	3	Rosetta	Collar
19	036.0007.0031	3	Pistone	Piston
20	036.0007.0032	3	Anello OR	O-Ring
21	036.0007.0033	3	Anello per OR	Ring
22	036.0007.0034	3	Rosetta	Collar
23	036.0007.0035	3	Spinotto	Piston pin
24	036.0007.0036	1	Coperchio carter	Housing cover
25	036.0007.0037	4	Vite	Screw
26	036.0007.0065	1	Anello OR	O-Ring
27	036.0007.0039	3	Biella	Connecting rod
28	036.0007.0040	3	Guida pistone	Piston guide
30	036.0007.0043	1	Distanziale	Spacer
31	036.0007.0044	1	Anello OR	O-Ring
32	036.0007.0045	1	Anello radiale	Radial ring
33	036.0007.0046	1	Anello	Ring
34	036.0007.0047	1	Cuscinetto	Bearing
35	036.0007.0048	1	Albero	Shaft



VALVOLA POMPA ALTA PRESSIONE
HIGH PRESSURE WATER PUMP VALVE

TAVOLA 250139 0391
DRAWING



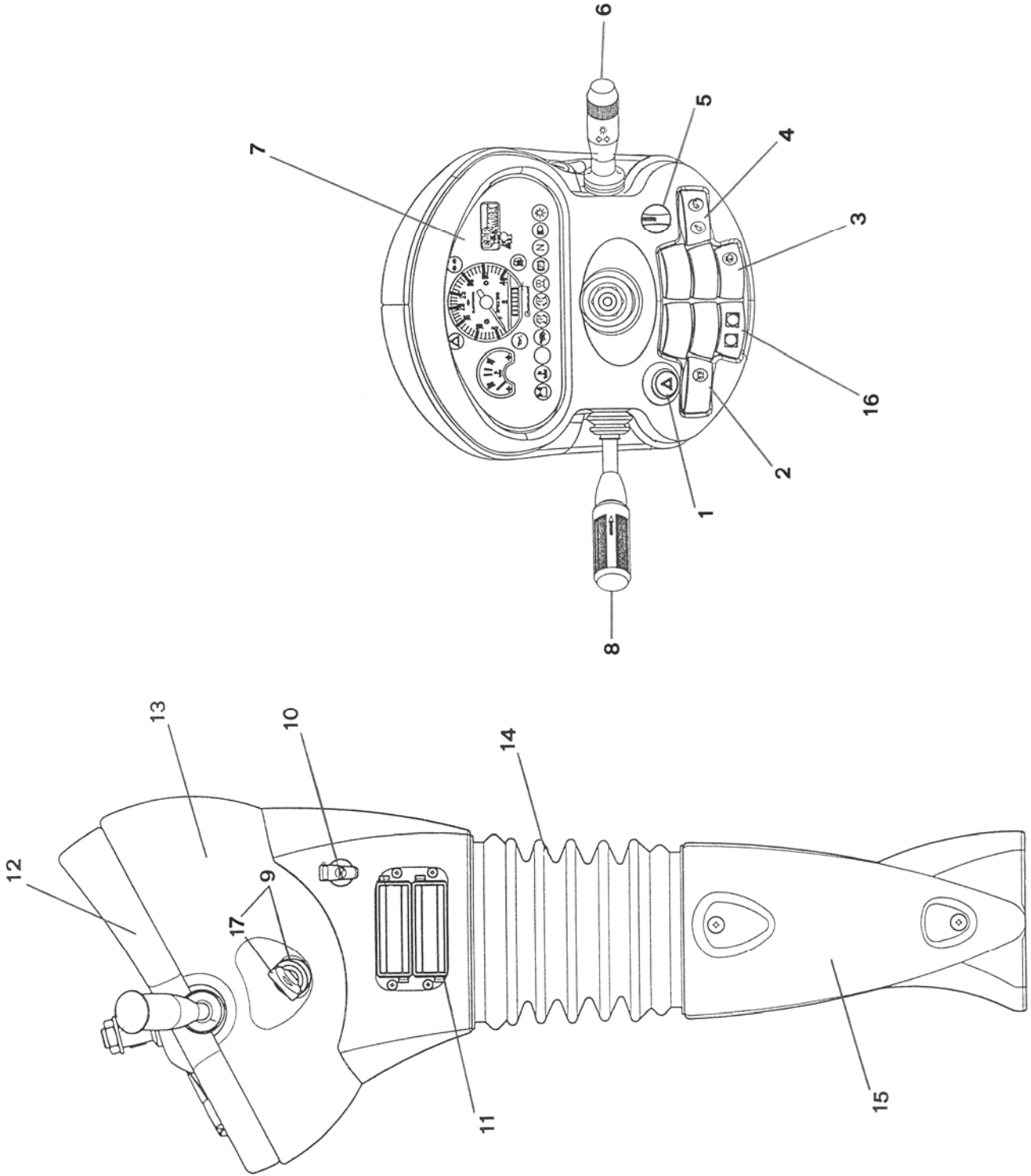
⊙ OPTIONAL



VALVOLA POMPA ALTA PRESSIONE
HIGH PRESSURE WATER PUMP VALVE

TAVOLA 250139 0391
DRAWING

POS.	CODICE	Q.TA'	DENOMINAZIONE	DESCRIPTION
1	036.0007.0014	1	Pomolo	Knob
2	036.0007.0015	1	Dado	Nut
3	036.0007.0016	1	Vite	Screw
4	036.0007.0017	1	Anello OR	O-Ring
5	036.0007.0020	1	Registro	Set screw
6	036.0007.0042	1	Piattello molla	Spring plate
7	036.0007.0049	1	Molla	Spring
8	036.0007.0050	1	Gruppo regolazione	Control unit
9	036.0007.0051	1	Anello OR	O-Ring
10	036.0007.0052	1	Nipplo	Nipple
11	036.0007.0009	2	Tappo	Cap
12	036.0007.0010	1	Testata	Head
13	036.0007.0053	1	Tappo	Cap

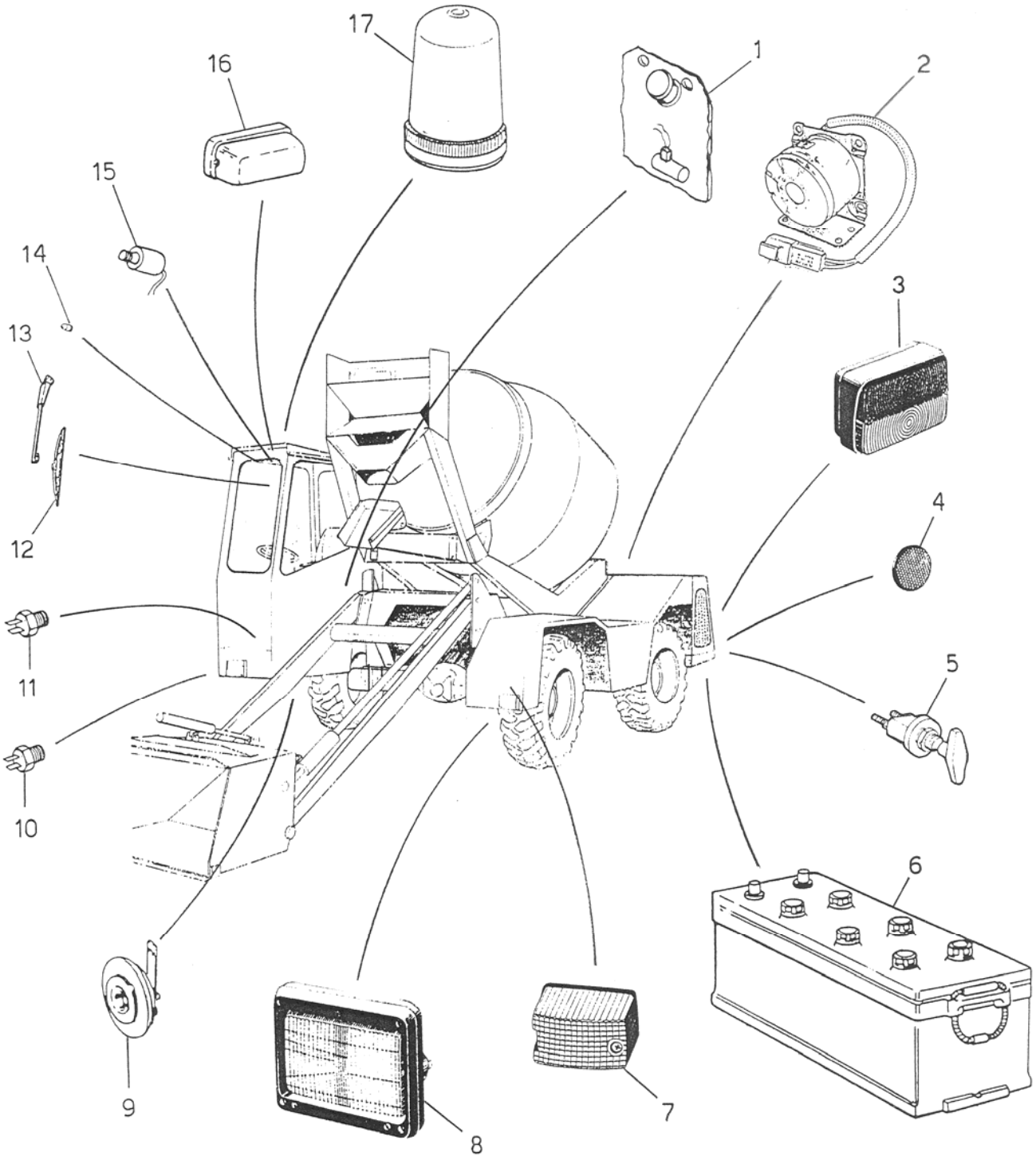




CRUSCOTTO STRUMENTI
INSTRUMENT DASHBOARD

TAVOLA 050054 0703
DRAWING

POS.	CODICE	Q.TA'	DESCRIZIONE	DESCRIPTION
1	039.0057.0009	1	Interruttore luci emergenza	Hazard
2	039.0057.0010	1	Interruttore lampada rotante	Revolving lamp switch
3	039.0062.0004	1	Interruttore tergi lavavetro	Wiper washer switch
4	039.0057.0012	1	Interruttore rotazione tamburo	Drum rotation switch
5	039.0057.0001	1	Commutatore sterzata	Steering mode selector
6	039.0062.0003	1	Leva luci – clacson	Lights and clacson lever
7	039.0057.0016	1	Strumento	Control panel
8	039.0057.0014	1	Leva avanti – indietro	Forward – reverse lever
9	039.0057.0015	1	Commutatore avviamento	Ignition switch
10	039.0033.0010	1	Presa di corrente	Power plug point
11	039.0041.0006	2	Scatola portafusibili	Fuse holder box
12	039.0057.0006	1	Cruscotto	Dashboard
13	039.0057.0008	1	Copripiantone superiore	Higher steering bar cover
14	039.0057.0005	1	Soffietto	Hood
15	039.0057.0007	1	Copripiantone inferiore	Lower steering bar cover
16	039.0064.0001	1	Spia diagnostica motore (SOLO MOTORE ELETTRONICO)	Engine diagnostic warning light (ELECTRONIC ENGINE ONLY)
17	039.0068.0001	1	Chiave commutatore avviamento	Ignition switch key





COMPONENTI ELETTRICI
ELECTRICAL COMPONENTS

TAVOLA 351079 0303
DRAWING

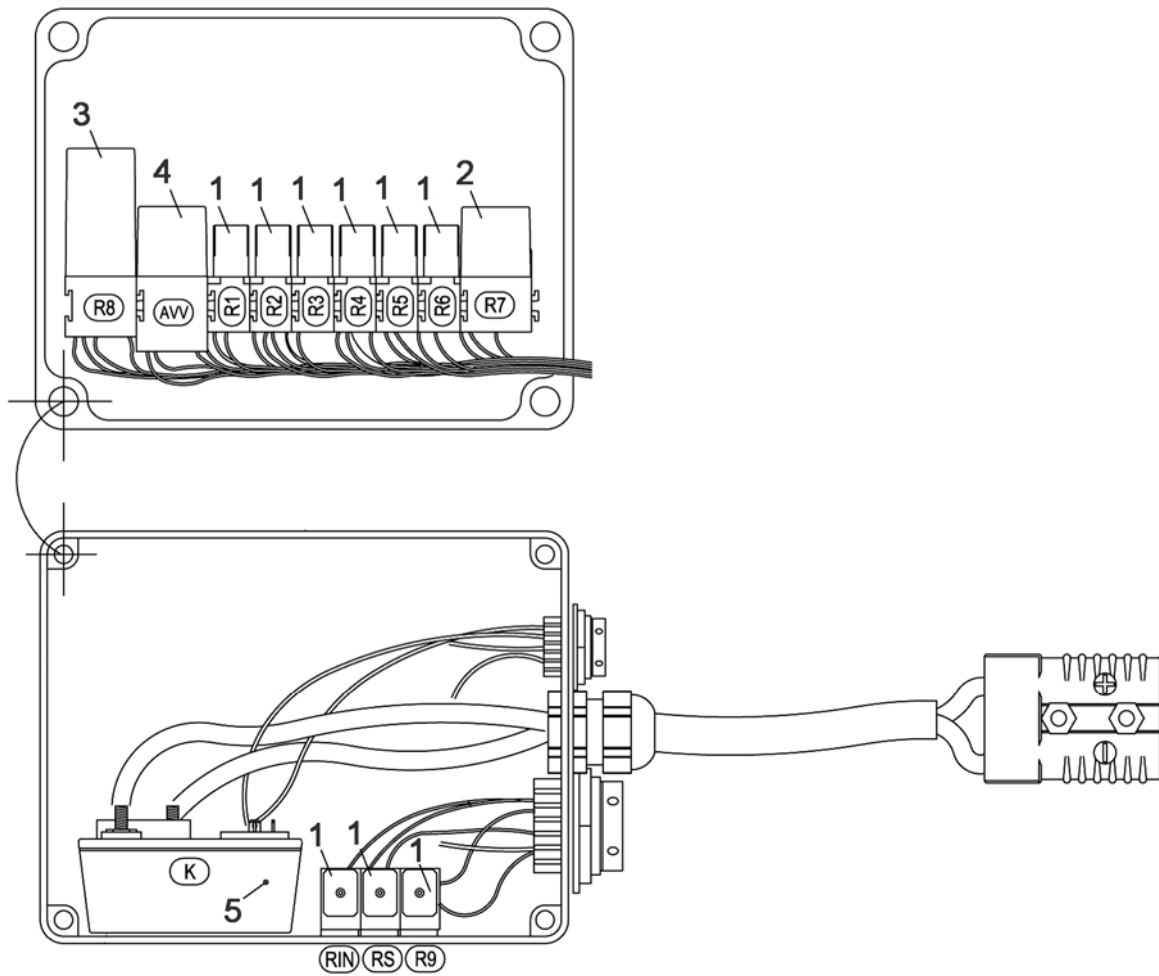
POS.	CODICE	Q.TA'	DESCRIZIONE	DESCRIPTION
1	039.0046.0002	1	Borsa	Water bag
2	039.0062.0002	1	Cicalino	Buzzer
3	039.0041.0003	2	Fanale posteriore	Rear light
4	039.0046.0006	2	Catadiottro	Reflector
5	039.0041.0005	1	Staccabatteria	Battery-switch
6	039.0009.0000	1	Batteria	Battery
7	039.0013.0010	1	Freccia dx	Right turn indicator light
7	039.0013.0011	1	Freccia sx	Left turn indicator light
8	039.0046.0007	2	Fanale anteriore	Headlight
9	039.0054.0008	1	Clacson	Klaxon
10	039.0003.0022	1	Pressostato freno servizio	Service brake pressure switch
11	039.0045.0008	1	Pressostato freno parcheggio	Parking brake pressure switch
12	039.0046.0004	1	Spazzola	Brush
13	039.0046.0005	1	Braccio	Arm
14	039.0046.0001	1	Spruzzatore	Sprayer
15	039.0046.0003	1	Motore	Motor
16	039.0045.0010	1	Plafoniera	Ceiling light
17	039.0003.0025	1	Lampada rotante	Revolving lamp



SCATOLA RELE'
RELAYS BOX

TAVOLA
DRAWING

351113 0808



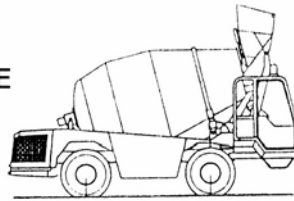


SCATOLA RELE'
RELAYS BOX

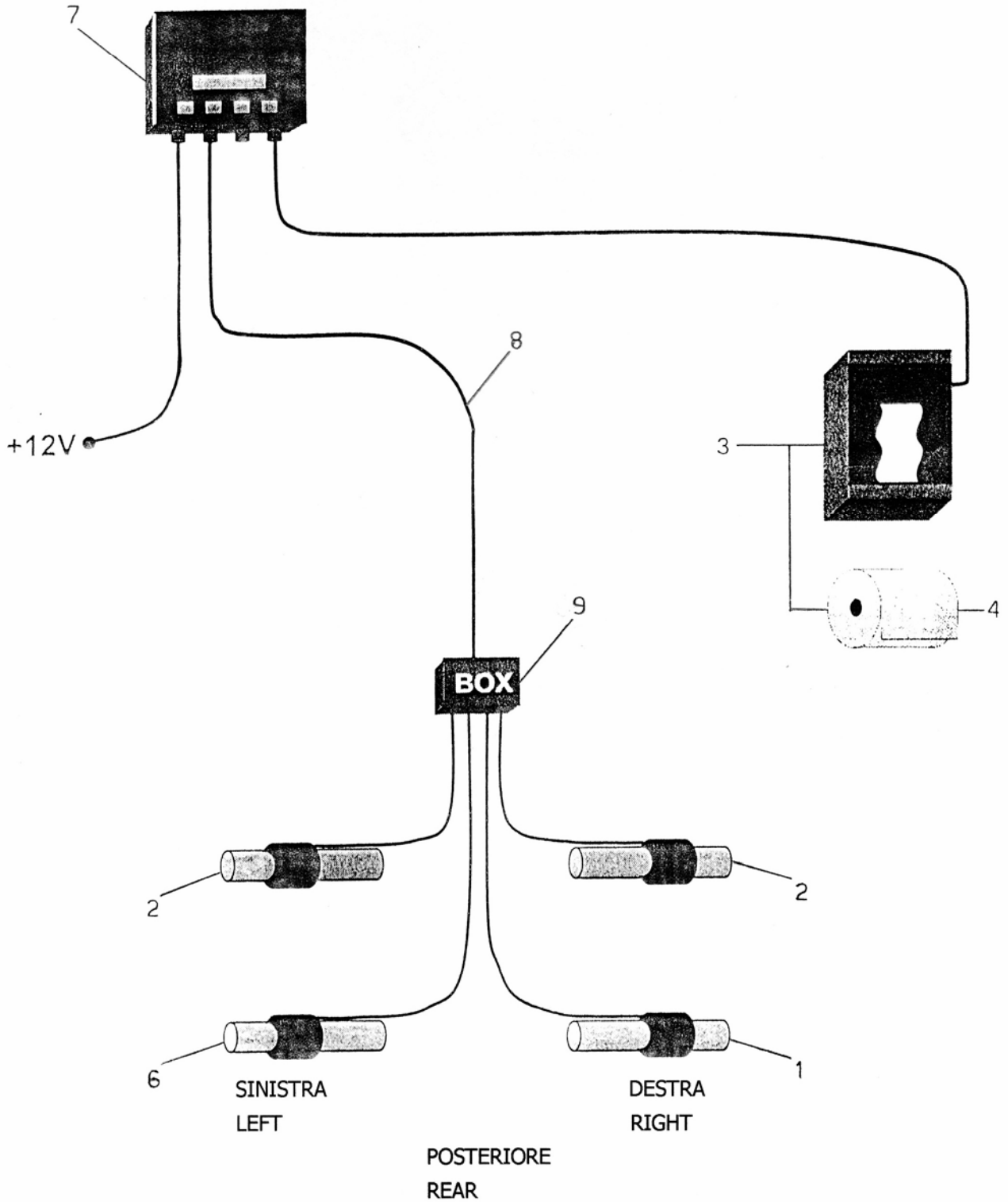
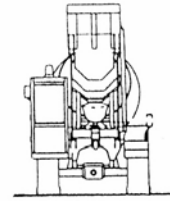
TAVOLA 351113 0808
DRAWING

POS.	CODICE	Q.TA'	DESCRIZIONE	DESCRIPTION
	039.0075.0001	1	Scatola relé completa	Complete relays box
	039.0062.0006	1	Scatola relè	Relay box
1	039.0046.0014	9	Relé	Relay
2	039.0057.0004	1	Intermittenza	Intermittence
3	039.0062.0007	1	Relé passo passo	Relay
4	039.0046.0012	1	Relé	Relay
5	039.0062.0008	1	Centralina termoavviatore	Pre-heating relay

POSTERIORE
REAR



SINISTRA
LEFT

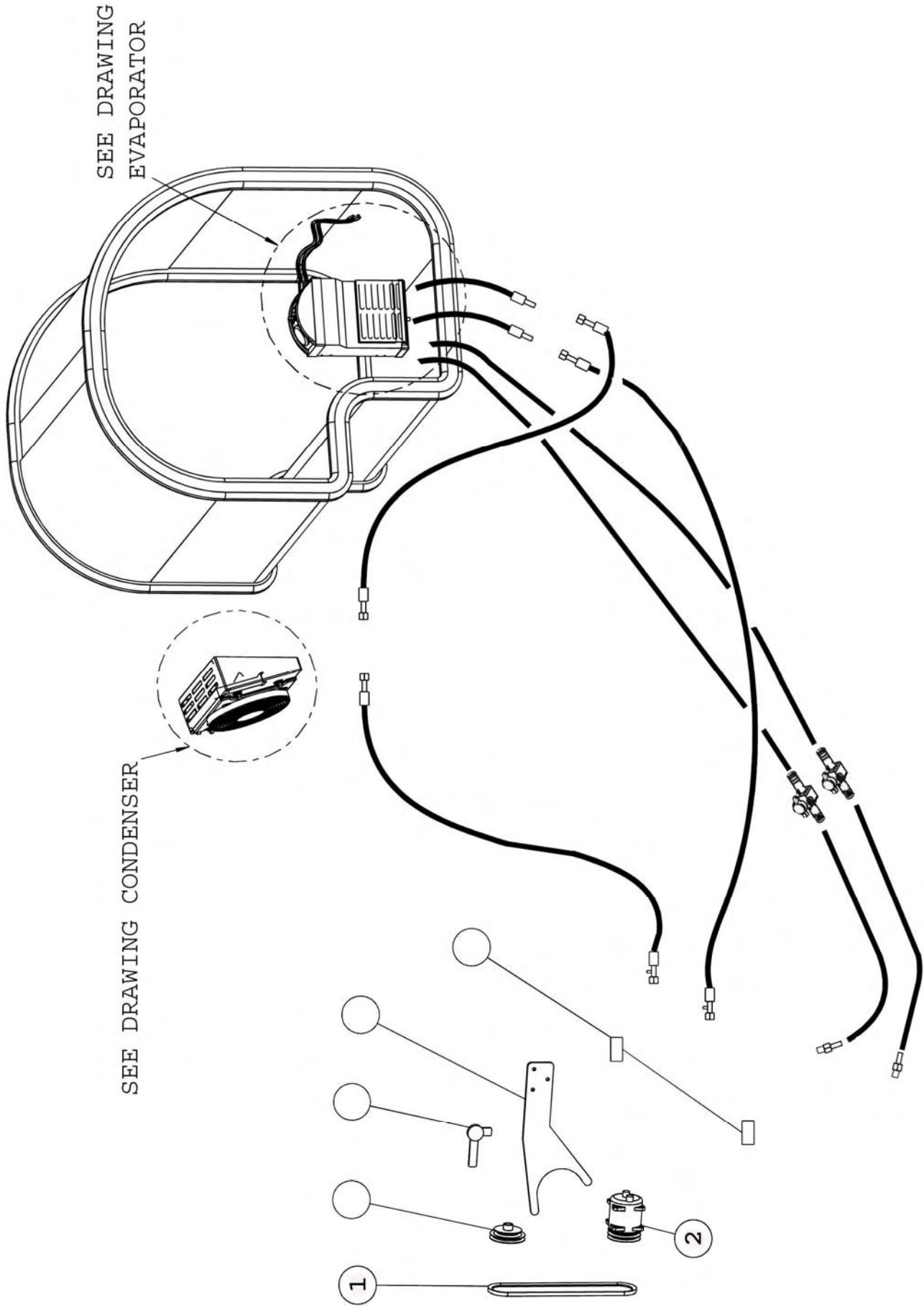




SISTEMA DI PESATURA
WEIGHING SYSTEM

TAVOLA 050062 0104
DRAWING

POS.	CODICE	Q.TA'	DESCRIZIONE	DESCRIPTION
1	041.0018.0005	1	Cella di carico DX	Right load cell
2	041.0018.0004	2	Cella di carico	Load cell
3	041.0018.0002	1	Stampante	Printer
4	041.0018.0008	1	Rotolo carta (stampante termica)	Paper roll (thermal printer)
6	041.0018.0010	1	Cella di carico SX	Left load cell
7	041.0018.0015	1	Microcomputer	Microcomputer
8	041.0018.0014	1	Cavo sensori	Sensors cable
9	041.0018.0013	1	Scatola giunzione	Junction box





IMPIANTO CLIMATIZZATORE
CLIMATE CONTROL SYSTEM

TAVOLA
DRAWING

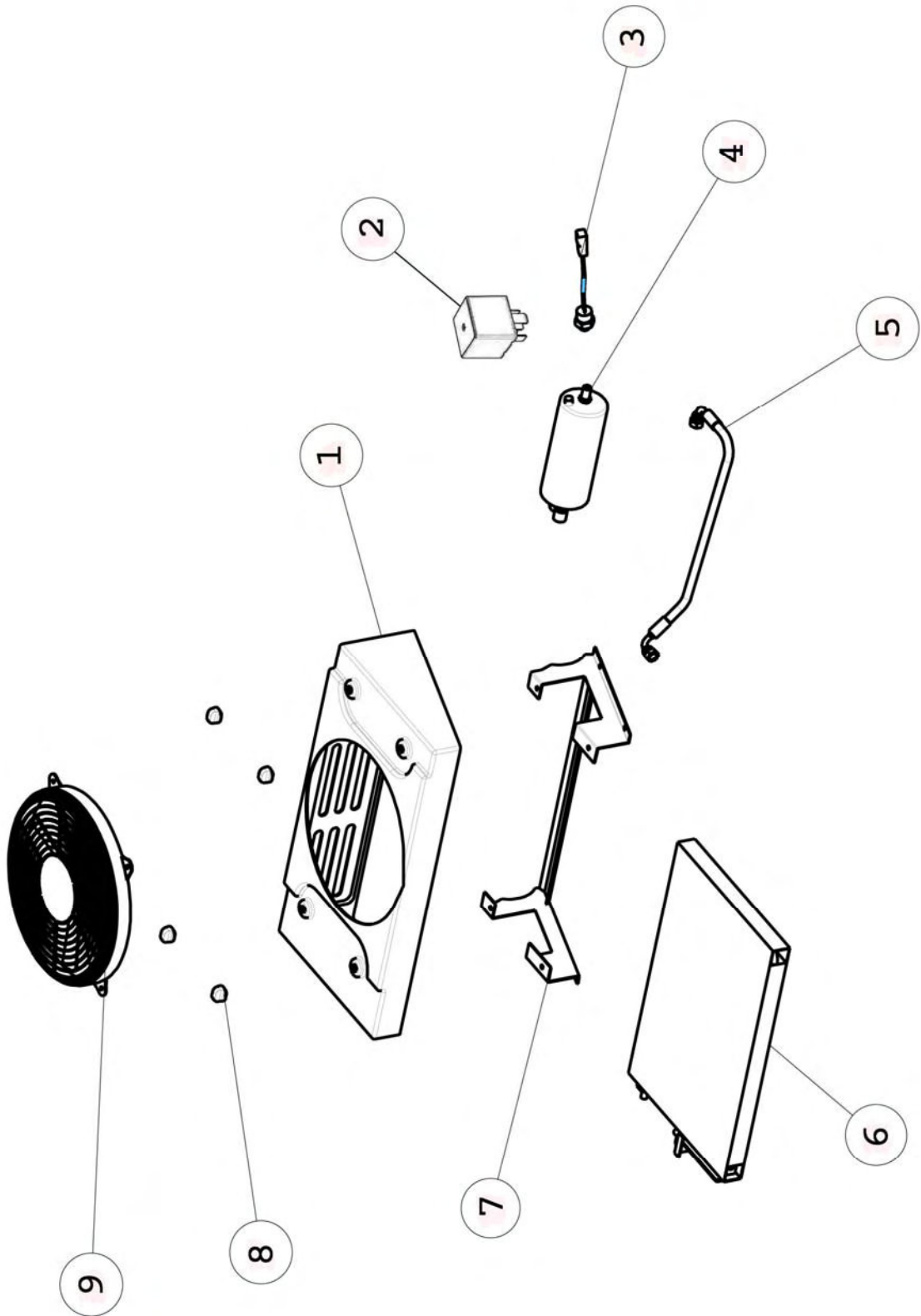
352020 0713

POS.	CODICE	Q.TA'	DESCRIZIONE	DESCRIPTION	NOTE / REMARKS
1	025.0042.0010	1	Cinghia	Belt	
2	025.0042.0008	1	Compressore	Compressor	



IMPIANTO CLIMATIZZATORE: CONDENSATORE
CLIMATE CONTROL SYSTEM: CONDENSER

TAVOLA 352021 0713
DRAWING





IMPIANTO CLIMATIZZATORE: CONDENSATORE
CLIMATE CONTROL SYSTEM: CONDENSER

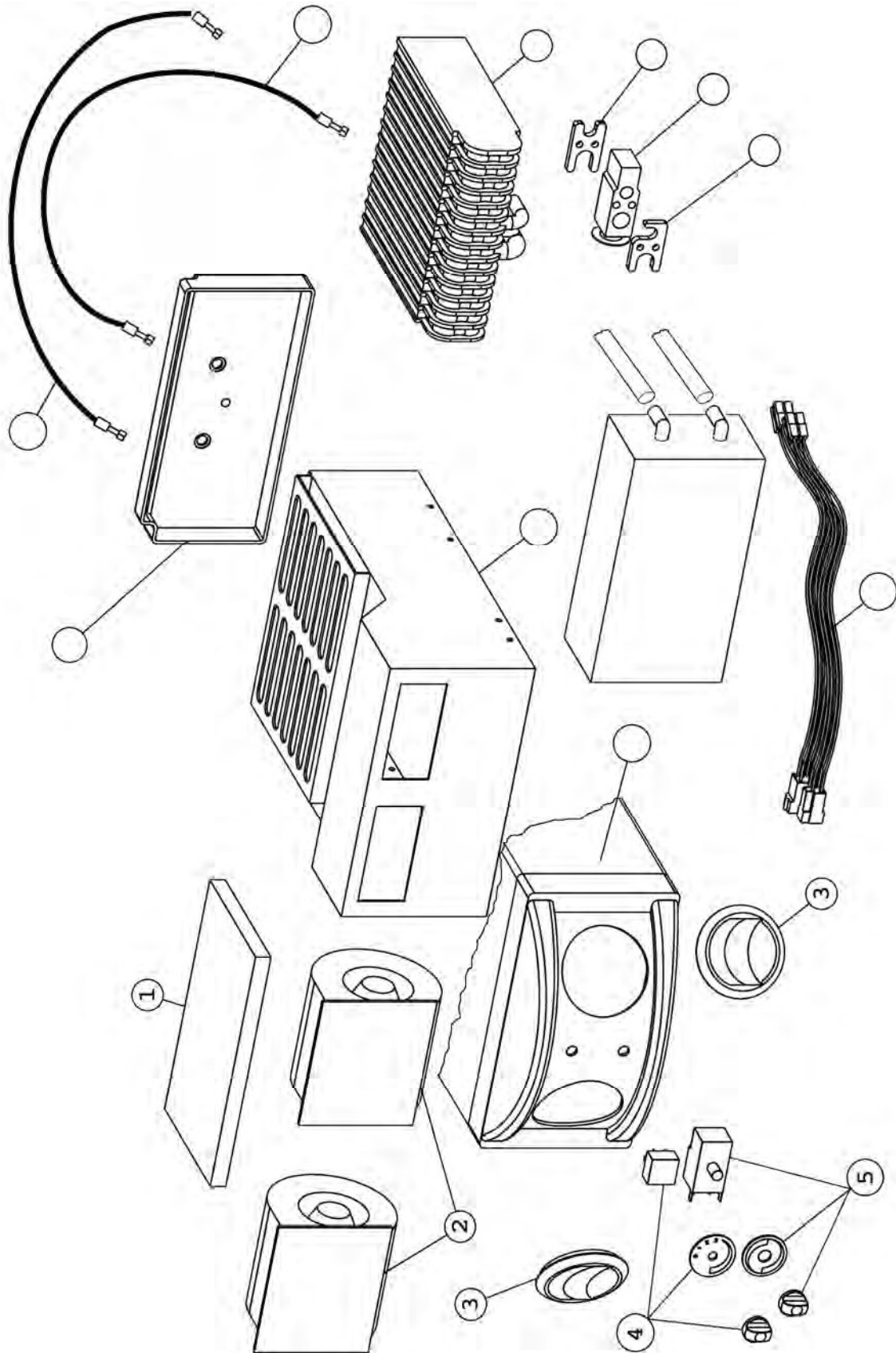
TAVOLA 352021 0713
DRAWING

POS.	CODICE	Q.TA'	DESCRIZIONE	DESCRIPTION	NOTE / REMARKS
2	039.0034.0001	1	Relè	Relay	
3	025.0042.0009	1	Pressostato	Pressure switch	
4	025.0042.0012	1	Filtro deidratatore	Dryer filter	
9	025.0042.0013	1	Elettroventola	Electrofan	



IMPIANTO CLIMATIZZATORE: EVAPORATORE
CLIMATE CONTROL SYSTEM: EVAPORATOR

TAVOLA 352022 0713
DRAWING

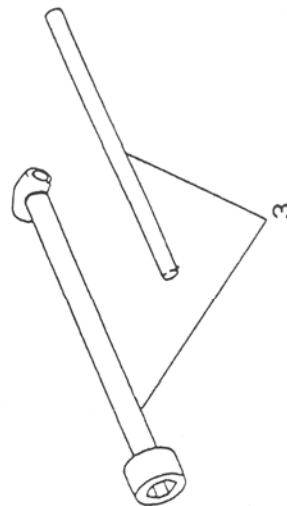
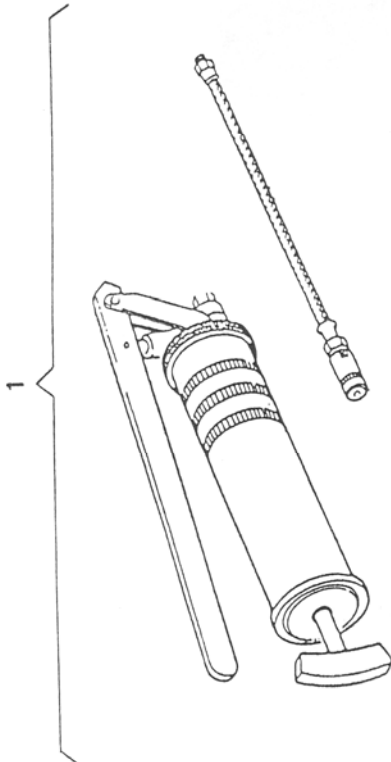
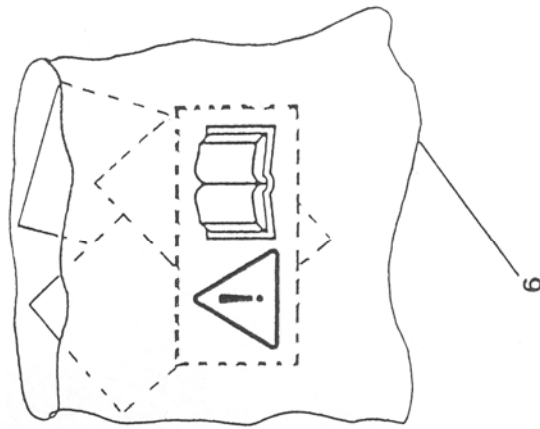
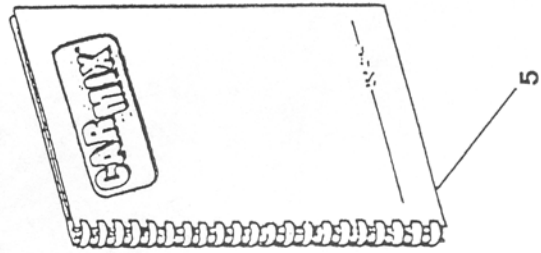
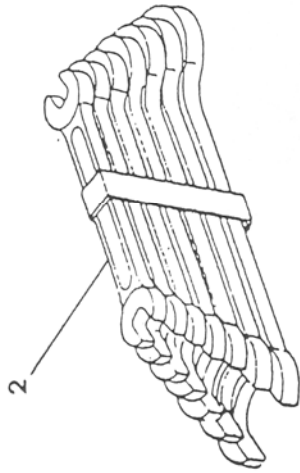




IMPIANTO CLIMATIZZATORE: EVAPORATORE
CLIMATE CONTROL SYSTEM: EVAPORATOR

TAVOLA 352022 0713
DRAWING

POS.	CODICE	Q.TA'	DESCRIZIONE	DESCRIPTION	NOTE / REMARKS
1	025.0042.0004	1	Filtro aria carta	Air filter	
2	025.0042.0011	2	Motoventilatore	Fan motor	
4	025.0042.0014	1	Comando ventilazione	Ventilation control	
5	025.0042.0015	1	Termostato con comando	Thermostat with control	





DOTAZIONE
EQUIPMENT

TAVOLA 253015 0510
DRAWING

POS.	CODICE	Q.TA'	DESCRIZIONE	DESCRIPTION
1	043.0005.0002	1	Siringa grasso	Grease gun
2	043.0001.0001	1	Serie chiavi	Spanner set
3	043.0004.0001	1	Chiave ruota	Wheel spanner
4	043.0001.0002	1	Pinza	Plier
5		1	Catalogo ricambi	Spare parts book
5		1	Manuale uso e manutenzione	Use and maintenance handbook
6	009.0473.0000	1	Serie adesivi sicurezza	Safety adhesive set